

Интегрированная
система безопасности
ParsecNET 2

Интерфейс NI-TW

Паспорт и инструкция по установке

Версия 4.1



www.parsec.ru



Назначение

Интерфейс NI-TW предназначен для сопряжения контроллеров NC-1000 / NC-5000 / NC-32K / NC-32K-IP системы ParsecNET со считывателями, работающими в стандартах Touch Memory (формат ключей DS1990A фирмы Dallas Semiconductor) и Wiegand.

Интерфейс NI-TW обеспечивает:

- Преобразование формата данных подключаемого считывателя в формат систем Parsec®.
- Адресацию считывателей при работе контроллеров системы в режиме двухстороннего прохода.
- Возможность работы с картоприемниками. Информация об особенностях подключения картоприемников к считывателям и контроллерам находится в отдельном документе. Данный документ можно скачать с нашего сайта – www.parsec.ru (страница NI-TW).

Интерфейс обеспечивает возможность подключения двух неадресных считывателей на вход контроллеров NC-1000 / NC-5000 / NC-32K / NC-32K-IP.

Форматы Wiegand, поддерживаемые интерфейсом

Wiegand 26 – формат данных большинства считывателей EM Marin, HID и Motorola.

Wiegand 33 – формат данных считывателей CheckPoint.

Wiegand 44 – формат данных считывателей Motorola A-Micro.

Для всех перечисленных форматов данных контрольные суммы кода проверяются в соответствии со спецификацией формата, и при правильном приеме код от считывателя передается в контроллер. При этом сами биты контрольной суммы в контроллер не передаются (удаляются из кода), поскольку не являются значащими.

Возможно также использование считывателей, работающих в формате, не совпадающем ни с одним из вышеперечисленных (например, при использовании считывателей HID и заказных идентификаторов HID Wiegand 37, Fortuna 500 и т.п.). Специально для таких случаев в интерфейсе предусмотрен режим W-UNI (универсальный).

В этом режиме интерфейс принимает код Wiegand длиной до 48 бит, но **не проверяет** контрольные суммы и не удаляет контрольные биты из кода, а передает контроллеру 32 младших бита принятого кода без анализа.

Технические характеристики

Климатические условия

Температура	0 . . . +55 °С
Влажность	0 . . . 90% (без конденсата)

Источник питания

При установке в корпусе контроллера питание интерфейса осуществляется от платы контроллера и не требует никаких дополнительных подключений. Место, предназначенное для установки платы интерфейса в корпусе контроллера, указано на рисунке 1.

Места для установки платы интерфейса

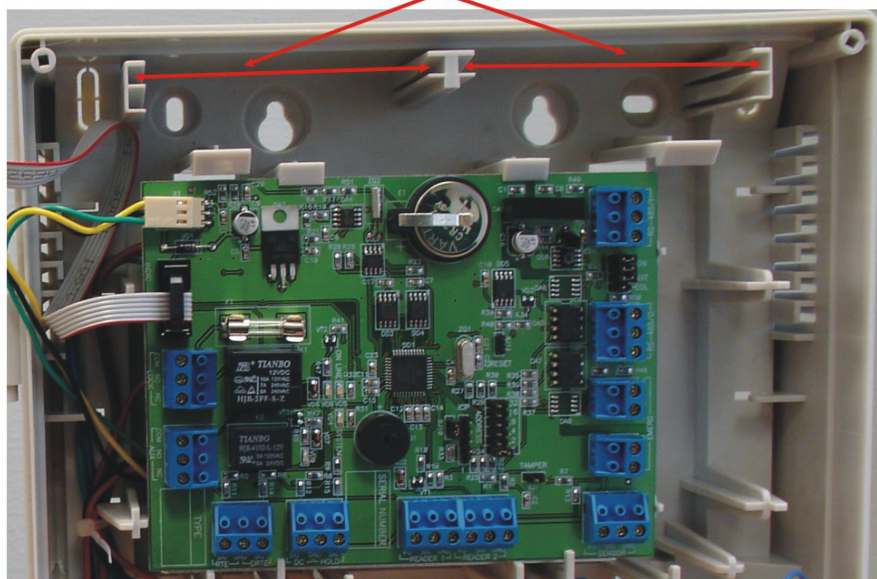


Рисунок 1. Корпус контроллера, с указанием мест установки платы NI-TW.

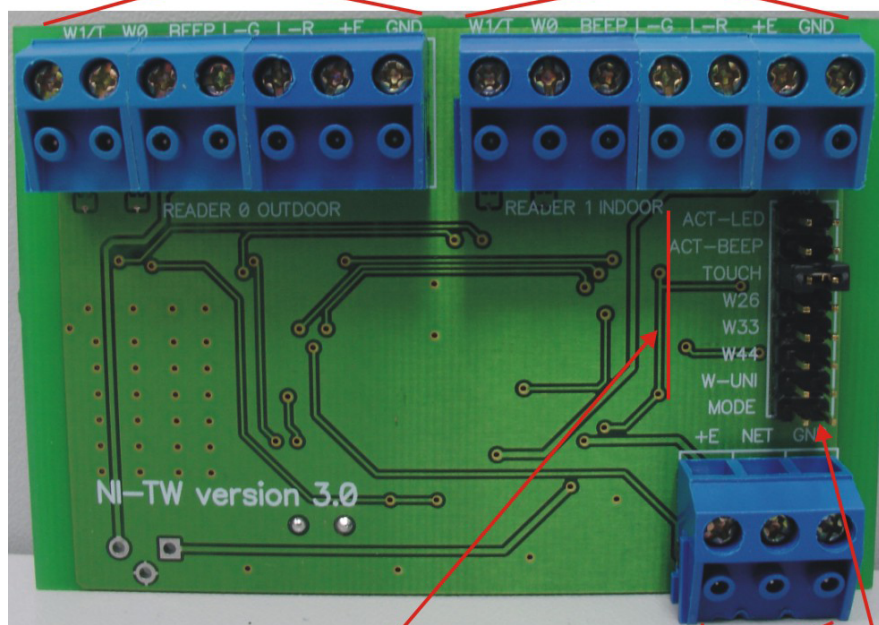
В случае, если по каким-либо причинам требуется размещение интерфейса вне корпуса контроллера, допустимо использование внешнего источника питания напряжением 8 – 16 В постоянного тока. Ток, потребляемый платой интерфейса – не более 30 мА.

Плата интерфейса

Внешний вид платы интерфейса (со стороны клеммных колодок) приведен на рисунке 2.

Подключение внешнего считывателя

Подключение внутреннего считывателя



Переключение режимов работы

Подключение к контроллеру

Служебная перемычка

Рисунок 2. Печатная плата интерфейса NI-TW.

Клеммные колодки в верхней части платы предназначены для подключения считывателей. Часть их, расположенная с левой стороны (отмечены на рисунке как «READER 0»), предназначена для подключения внешнего считывателя. Колодки с правой стороны (отмечены на рисунке как «READER 1») предназначены для подключения внутреннего считывателя. Клеммные колодки, расположенные в нижней части платы, предназначены для подключения к контроллерам NC-1000 / NC-5000 / NC-32K / NC-32K-IP.

Также на верхней части платы интерфейса расположены переключатели (джамперы), позволяющие сконфигурировать режим работы интерфейса:

- ACT-LED** – управление режимами работы светодиода;
- ACT-BEEP** – управление режимами работы бипера;
- TOUCH** – подключение считывателей с интерфейсом Touch Memory;
- W26** – подключение считывателей с интерфейсом Wiegand 26;
- W33** – подключение считывателей с интерфейсом Wiegand 33;
- W44** – подключение считывателей с интерфейсом Wiegand 44;
- W-UNI** – подключение считывателей с интерфейсом Wiegand формата, отличного от вышеперечисленных;
- MODE** – служебная перемычка. **Джампер не устанавливается!**

Подключение интерфейса NI-TW к контроллеру



Все подключения необходимо осуществлять при выключенном питании контроллера!

На рисунке 3 приведена схема подключения интерфейса NI-TW к плате контроллеров NC-1000 / NC-5000 / NC-32K / NC-32K-IP.

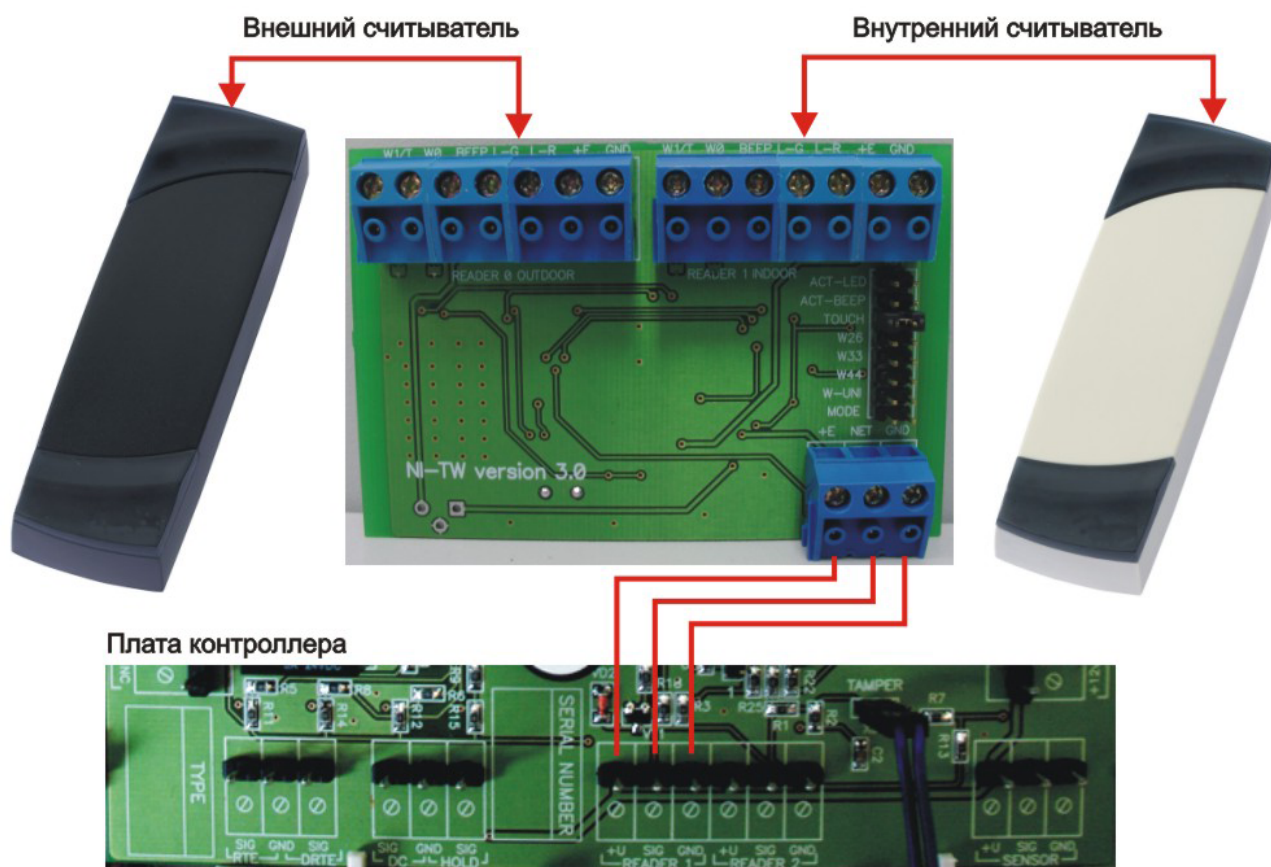


Рисунок 3. Подключение интерфейса NI-TW к контроллеру.

Для подключения интерфейса к контроллеру используется клеммная колодка, расположенная в нижней части платы. 3 контакта на плате интерфейса соединяются с клеммными колодками «READER 1» или «READER 2» на плате контроллера, к которым в стандартном режиме подключаются сетевые считыватели системы. Подключение интерфейса к контроллеру осуществляется согласно схеме, приведенной на рисунке 3.

Подключение считывателей

Питание считывателей

Если подключаемый считыватель является активным (то есть требует для своей работы внешнего питания), то необходимо помнить о следующем:

- От источника питания контроллера могут питаться через интерфейс NI-TW только считыватели с напряжением питания 10 – 16 В;
- Необходимо правильно рассчитывать нагрузку источника питания контроллера. Так, если подключается два считывателя с током потребления до 100 мА каждый, то допустимый максимальный ток для питания замка также уменьшится на 200 мА.

В случаях, когда мощности источника питания контроллера оказывается недостаточно, или считыватель требует другого напряжения питания (например, 24 В), следует подключать считыватели к отдельному источнику питания.

При подключении внешнего источника питания следует устанавливать его рядом с контроллером, и подключать к тем же проводам сети 220 вольт, что и контроллер. Общий провод внешнего источника питания следует подключить к одной из клемм GND на плате контроллера. Считыватели подключают к цепям W1/T, W0, BEEP, L-G, L-R и GND интерфейса NI-TW, а положительное напряжение питания на считыватели подают от внешнего источника отдельными проводами.

Подключение следует осуществлять согласно схеме, приведенной на рисунке 4. Еще раз напомним – общий провод от внешнего источника питания подключается к любой клемме GND на плате контроллера.

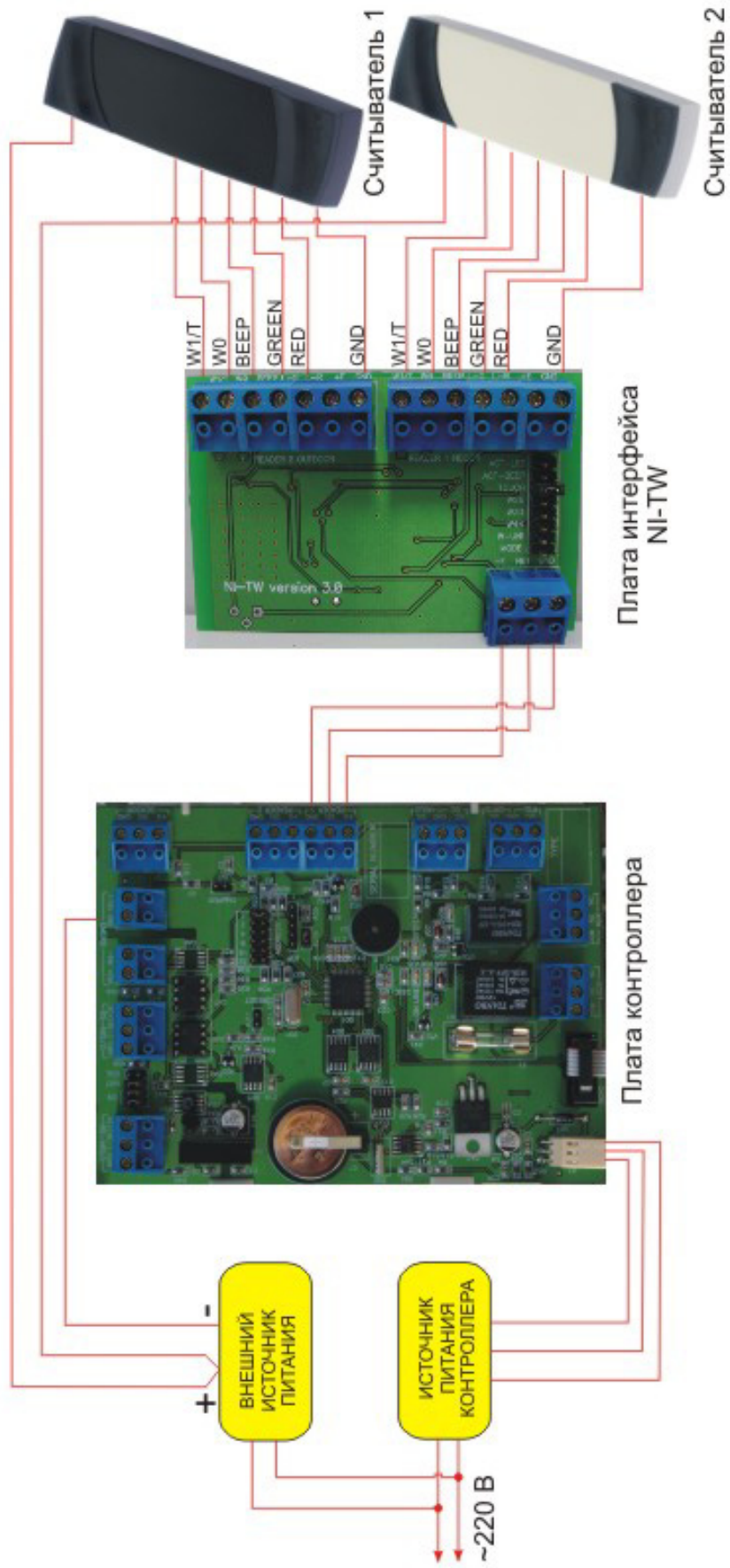


Рисунок 4. Питание считывателей от внешнего источника.

Считыватели с выходом Wiegand

Считыватели с выходом Wiegand подключаются к интерфейсу согласно таблице, приведенной ниже. Еще раз обращаем внимание на то, что ток, потребляемый считывателями, должен учитываться при расчете нагрузки на блок питания контроллеров NC-1000 / NC-5000 / NC-32K / NC-32K-IP.

<i>Подключение считывателей Wiegand 26</i>	
Клемма	Описание (назначение)
GND	Общий провод ("земля") для питания и сигнала.
+12	Напряжение питания, может использоваться для питания подключаемого считывателя.
L-R	Управление красным светодиодом.
L-G	Управление зеленым светодиодом.
BEP	Управление звуковым индикатором (зуммером).
W0	Data 0 – линия данных "0".
W1/T	Data 1 – линия данных "1".

Считыватели Touch Memory

При использовании интерфейса NI-TW к контроллерам NC-1000 / NC-5000 / NC-32K / NC-32K-IP можно подключать активные или пассивные считыватели ключей Touch Memory типа DS 1990A.

<i>Подключение считывателей Touch Memory</i>	
Клемма	Описание (назначение)
GND	Общий провод ("земля") для питания и сигнала.
+12	Напряжение питания, как правило, не используется.
L-R	Управление красным светодиодом.
L-G	Управление зеленым светодиодом.
BEP	Управление звуковым индикатором (зуммером).
W0	<i>Для считывателей Touch Memory не используется.</i>
W1/T	Линия данных для считывателей Touch Memory.

При использовании считывателей Touch Memory следует установить перемычку на плате – TOUCH.

Управление индикацией

Плата интерфейса NI-TW имеет возможность выбора полярности управления индикацией. Это связано с тем, что в большинстве бесконтактных считывателей для управления индикацией используется активный низкий уровень, то есть включение светодиода и зуммера производится уровнем лог. «0» (замыканием на общий провод). В то же время для контакторов Touch Memory активным уровнем для включения индикаторов является высокий (уровень лог. «1»), поскольку, как правило, в них установлены светодиоды, подключенные катодом к общему проводу. В таблице ниже приведены варианты установки джамперов для управления индикацией.

<i>Управление индикацией</i>		
Джампер	Состояние	Индикация
ACT-LED	Установлен	Светодиоды включаются низким уровнем
	Снят	Светодиоды включаются высоким уровнем
ACT-BEEP	Установлен	Светодиоды включаются низким уровнем
	Снят	Светодиоды включаются высоким уровнем

Следует также иметь в виду, что в линиях управления индикацией (клеммы L-R, L-G, BEEP) последовательно включены резисторы с сопротивлением 100 Ом. Это сделано для того, чтобы при непосредственном включении светодиодов и зуммера между этими выходами и общим проводом ограничить ток до приемлемой величины.

Если у вас возникли проблемы с управлением индикацией для используемых в системе считывателей, свяжитесь с компанией-поставщиком оборудования для получения более полной информации.

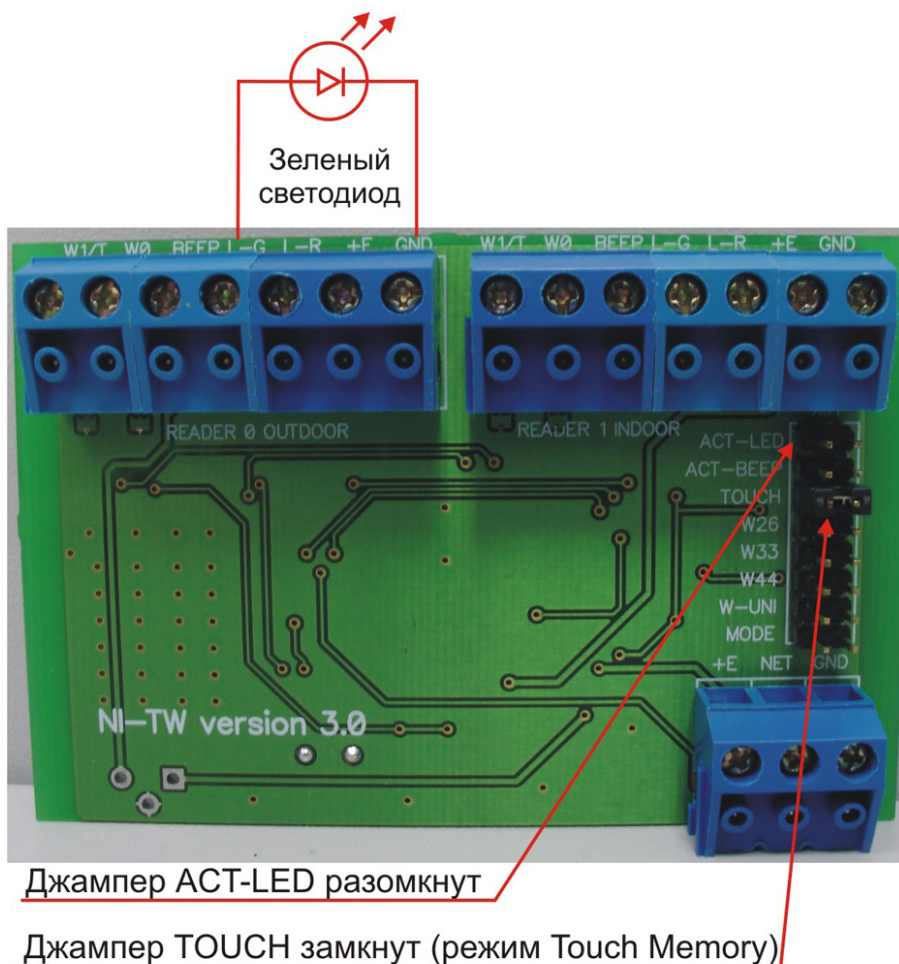


Рисунок 4. Включение светодиода на общий провод (управление "1").

Дополнительная информация

Всю дополнительную информацию по работе с интерфейсами можно получить по адресу:

support@parsec.ru

Гарантии

Срок гарантии – 24 месяца со дня продажи изделия. Прилагаемым к интерфейсу гарантийным талоном производитель подтверждает исправность данного изделия и берет на себя обязательство по бесплатному устранению всех неисправностей, возникших в течение гарантийного срока по вине производителя.

По вопросам гарантийного обслуживания обращайтесь к вашему поставщику.