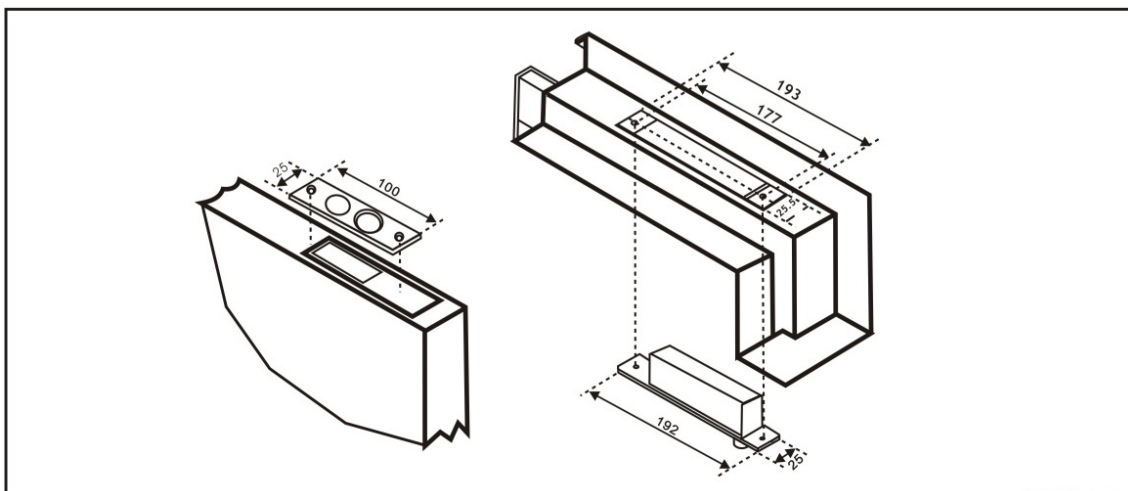


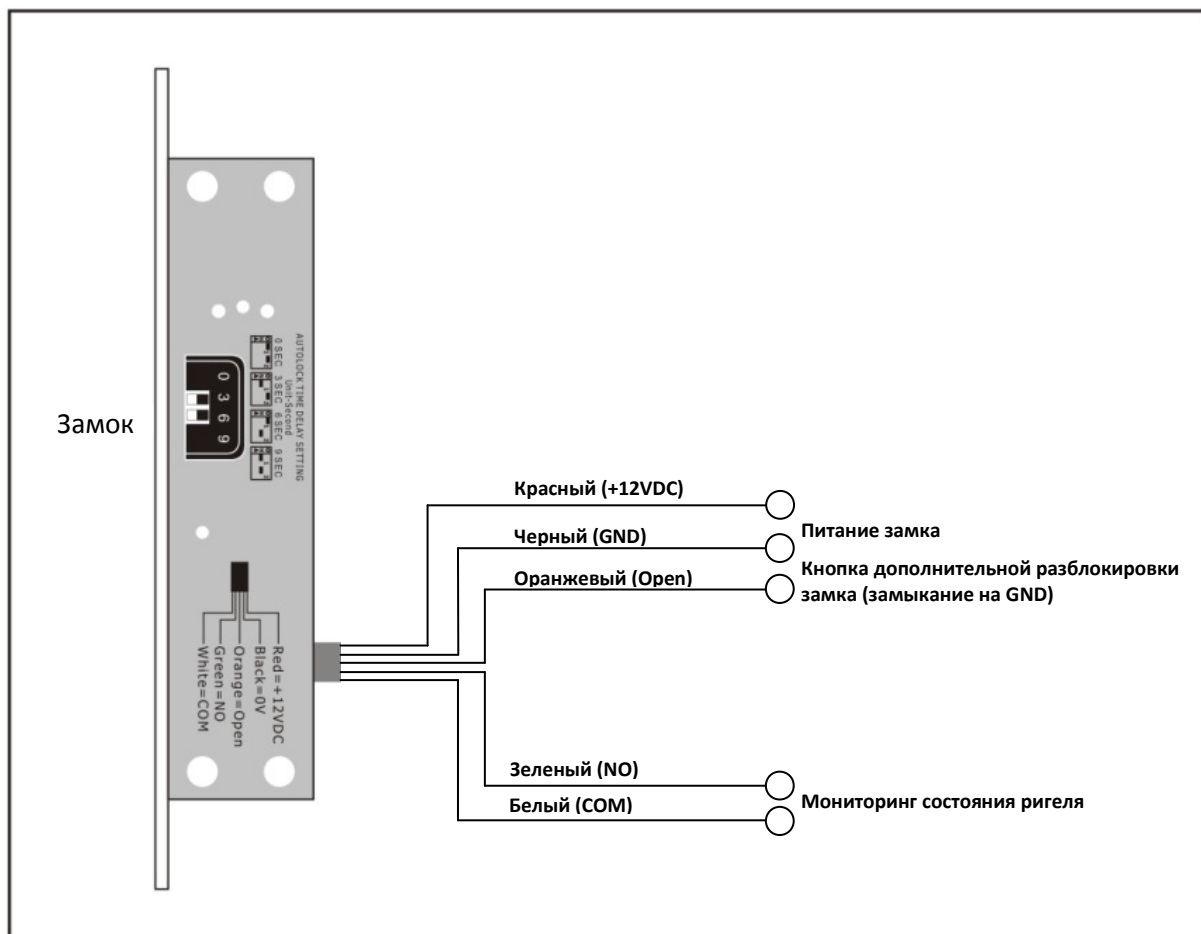
# Соленоидные замки ST-DB510MT, ST-DB520MT

## Установка



# ST-DB510MT, ST-DB520MT

## Подключение



## Технические параметры

| Параметры                 | Значение  |            |
|---------------------------|---|------------|
|                           | Модель:   | ST-DB510MT |
| Тип:                      | НО  | НЗ         |
| Напряжение питания:       | 12 В (DC)                                       |            |
| Потребляемый ток:         | дежурный режим - 150 мА, пик - 900 мА           |            |
| Таймер задержки закрытия: | 0/3/6/9 секунд                                  |            |
| Выход мониторинга ригеля: | НР, ОБЩ   |            |
| Рабочая температура:      | от -10 до +55 °С                                |            |
| Рабочая влажность:        | 10% - 90%                                       |            |
| Габариты замка:           | 192 x 25 x 37 мм                                |            |
| Габариты запорной планки: | 100 x 25 x 3 мм                                 |            |
| Ригель:                   | нержавеющая сталь, диаметр 12.6 мм, выход 17 мм |            |