

OSNOVO

cable transmission

РУКОВОДСТВО ПО ЭКСПЛУАТАЦИИ

КОМПАКТНЫЙ РАЗВЕТВИТЕЛЬ (РАСПРЕДЕЛИТЕЛЬ)
HDMI СИГНАЛОВ 1 ВХ. / 4 ВЫХ.

D-Hi104/mini



Прежде чем приступить к эксплуатации изделия
внимательно прочтите настоящее руководство

Составил: Лыткин И. В.

www.osnovo.ru

Назначение

Разветвитель D-Hi104/mini предназначен для передачи сигнала HDMI с одного источника на 4 монитора, а также поддерживает передачу ИК-сигналов управления.

Комплектация

1. Разветвитель сигнала HDMI D-Hi104/mini – 1 шт.
2. Блок питания 220 В / DC 5 В (2А)– 1 шт.
3. Руководство по эксплуатации – 1 шт.
4. Упаковка – 1шт.

Особенности устройства

- 1 HDMI-вход, 4 HDMI-выхода;
- Поддержка HDMI 1.3, HDCP v1.2;
- Поддержка разрешения до 1080p/120 Гц (3D);
- 4 канала для передачи ИК-управления на источник сигналов по существующим кабелям HDMI;
- Максимальное расстояние до монитора – 20 м;
- Передача HDMI-сигнала на 4 устройства;
- Передача ИК-сигналов управления возможна при использовании устройств TA-iR, RA-iR, APHH10/AA (не входят в комплект поставки).

Внешний вид



Рис. 1 Разветвитель D-Hi104/mini, вид спереди.



Рис. 2 Разветвитель D-Hi104/mini, вид сзади.

Монтаж и подключение

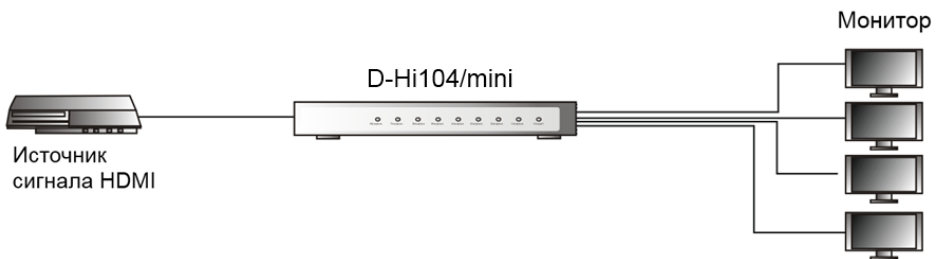


Рис. 3 Схема подключения разветвителя D-Hi104/mini

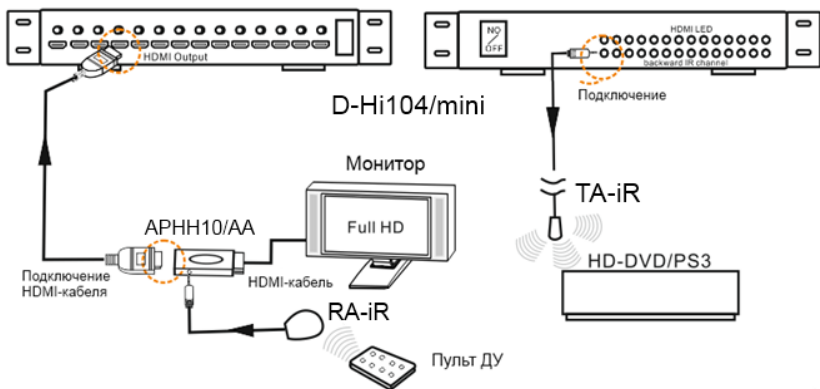


Рис. 4 Схема работы с ИК-сигналом

Порядок подключения разветвителя D-Hi104/mini:

1. Подключите источник сигнала HDMI (HD-DVD, PS3, STB) к входу передатчика D-Hi104/mini.
2. К выходам HDMI-сигнала разветвителя D-Hi104/mini подключите устройства отображения информации (HD-LCD, HD-DLP).
3. Подключите блок питания к разветвителю D-Hi104/mini.

Примечание:

Для передачи ИК-сигналов необходимо использовать устройства TA-iR, RA-iR, APНН10/AA (см. рис. 4).

Технические характеристики

Модель		D-Hi104/mini
Версия HDMI		1.3
Версия HDCP		1.2
Разрешение сигнала HDMI		480i/480p/576i/576p/720p/1080i/1080p
Глубина цвета		24 / 36 бит
Формат аудиосигнала		LPCM / Dolby-AC3 / DTS 7.1 / DSD
Амплитуда входного видеосигнала, В P-P		5
Длина входного кабеля HDMI (кабель 24 AWG), м		≤ 20
Длина выходного кабеля HDMI (кабель 24 AWG), м		≤ 20
Скорость передачи данных, Гбит/с		6,75
Поддерживаемая частота ИК-пультов		До 38 кГц
Разъёмы	HDMI типа	1 вх, 4 вых.
	ИК (подключение TA-iR)	3,5 мм TRS, 1 шт.
Напряжение питания		DC 5 В
Потребляемый ток		1 А
Влажность		Менее 90%
Рабочая температура		-15...+55 °С
Размеры (Ш x Г x В, мм)		111 x 75 x 23,5
Масса, г		219

* Производитель имеет право изменять технические характеристики изделия и комплектацию без предварительного уведомления.