

Перв. примен.

Справ. №

Подп. и дата

Инв. № дубл.

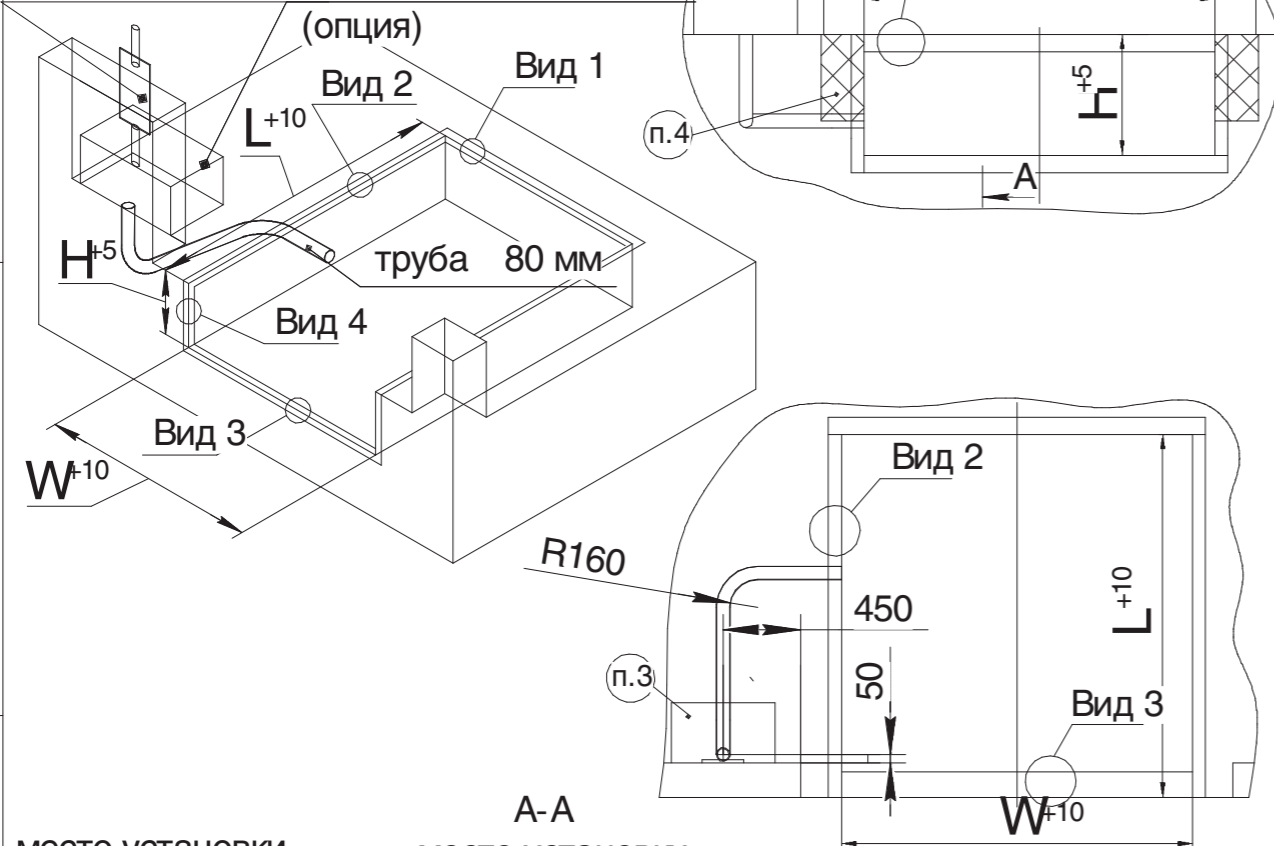
Взам. инв. №

Подп. и дата

Инв. № подл.

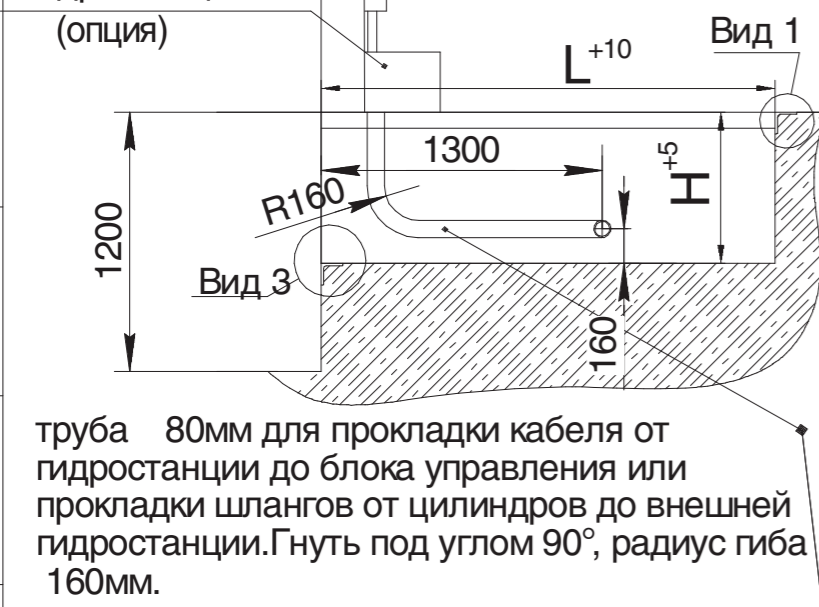
Модель уравнильной платформы DSIE

место установки блока управления внешней гидростанции



место установки внешней гидростанции

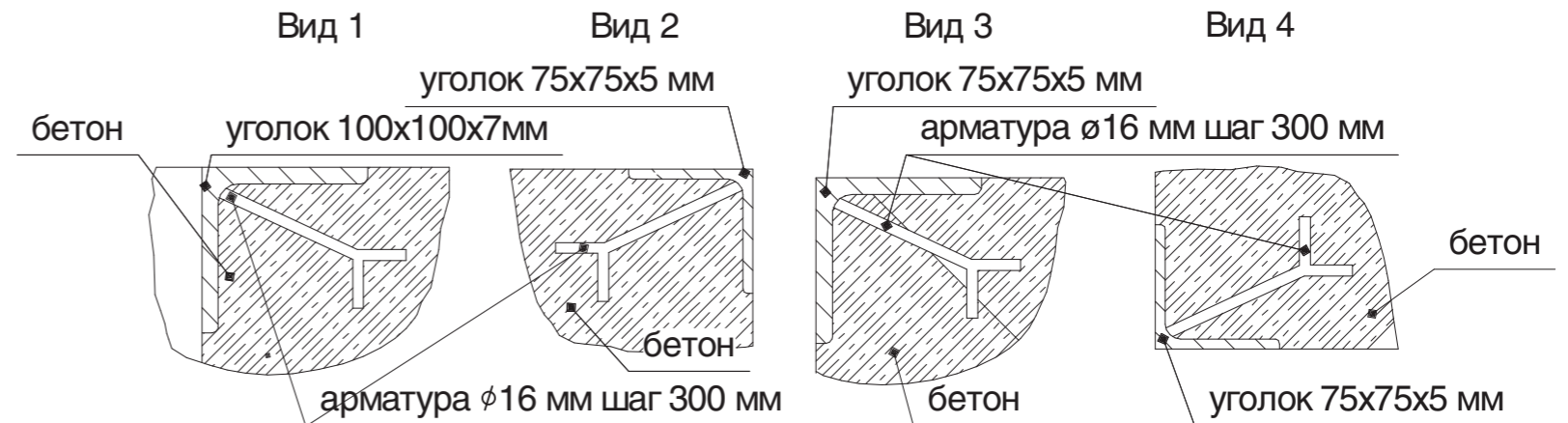
место установки блока управления



труба 80мм для прокладки кабеля от гидростанции до блока управления или прокладки шлангов от цилиндров до внешней гидростанции. Гнуть под углом 90°, радиусгиба 160мм.

- 380V (3 фазы+нейтраль+земля) подвести к месту установки блока управления уравнильной платформы.
- Необходимо обеспечить поверхность 200x300 мм для установки блока управления уравнильной платформы.
- В случае заказа уравнильной платформы с внешним размещением гидростанции (опция) необходимо обеспечить поверхность 350x600 мм.
- Необходимо обеспечить поверхность для установки резиновых бамперов (см. раздел опционное оборудование).

На данном эскизе изображена схема подготовки приямка и установки закладных элементов под уравнильную платформу с выдвижной аппарелью 500мм встроенного типа длиной 2000мм шириной 2000мм и высотой 700мм при использовании с автомобилями без встроенного лифта.



Артикул ур.платформы грузоподъемностью 6 тонн с аппарелью 500 мм	Артикул ур.платформы грузоподъемностью 6 тонн с аппарелью 1000 мм	Артикул ур.платформы грузоподъемностью 10 тонн с аппарелью 500 мм	Артикул ур.платформы грузоподъемностью 10 тонн с аппарелью 1000 мм	Размер ур. платформы (длина* ширина), мм	L, мм	W, мм	H, мм
DSI202005-(06)E		DSI202005-(10)E		2000x2000	2020	2030	700
DSI202205-(06)E		DSI202205-(10)E		2000x2200	2020	2230	700
DSI202405-(06)E		DSI202405-(10)E		2000x2400	2020	2430	700
DSI252005-(06)E	DSI252010-(06)E	DSI252005-(10)E		2500x2000	2520	2030	700
DSI252205-(06)E	DSI252210-(06)E	DSI252205-(10)E		2500x2200	2520	2230	700
DSI252405-(06)E	DSI252410-(06)E	DSI252405-(10)E		2500x2400	2520	2430	700
DSI302005-(06)E	DSI302010-(06)E	DSI302005-(10)E		3000x2000	3020	2030	800
DSI302205-(06)E	DSI302210-(06)E	DSI302205-(10)E		3000x2200	3020	2230	800
DSI302405-(06)E	DSI302410-(06)E	DSI302405-(10)E		3000x2400	3020	2430	800
DSI352005-(06)E	DSI352010-(06)E	DSI352005-(10)E		3500x2000	3520	2030	800
DSI352205-(06)E	DSI352210-(06)E	DSI352205-(10)E		3500x2200	3520	2230	800
DSI352405-(06)E	DSI352410-(06)E	DSI352405-(10)E		3500x2400	3520	2430	800
DSI402005-(06)E	DSI402010-(06)E			4000x2000	4020	2030	800
DSI402205-(06)E	DSI402210-(06)E			4000x2200	4020	2230	800
DSI402405-(06)E	DSI402410-(06)E			4000x2400	4020	2430	800

Изм.	Лист	№ докум.	Подп.	Дата
Разраб.				
Проб.				
Т.контр.				
Н.контр.				
Утв.				

Модель уравнильной платформы DSIE

Схема подготовки приямка и установки закладных элементов под уравнильную платформу с выдвижной аппарелью встроенного типа при использовании с автомобилями без встроенного лифта

Лист	Масса	Масштаб
Лист	Листов	1

Европейская линейка

DOORHAN®