

OSNOVO

cable transmission

РУКОВОДСТВО ПО ЭКСПЛУАТАЦИИ

КОМПАКТНЫЙ КОММУТАТОР HDMI СИГНАЛОВ,
4 ВХ./ 1 ВЫХ.
SW-Hi401



Прежде чем приступить к эксплуатации изделия
внимательно прочтите настоящее руководство

Составил: Лыткин И. В.

www.osnovo.ru

Назначение

Устройство SW-Hi401 предназначено для коммутации четырёх источников сигнала HDMI и одного монитора, а также позволяет передавать ИК-сигналы управления. Прибор коммутирует входы на выход в любой комбинации.

Комплектация

1. Коммутатор сигнала HDMI SW-Hi401 – 1 шт.
2. Блок питания 220В / DC 5 В – 1 шт.
3. Пульт ДУ – 1 шт.
4. Руководство по эксплуатации – 1 шт.
5. Упаковка – 1шт.

Особенности устройства

- 4 HDMI-входа и 1 HDMI-выход;
- Поддержка HDMI 1.3, HDCP 1.2;
- Поддержка разрешения до 1080p/120 Гц (3D);
- Коммутирование устройств в любой комбинации (на монитор может выводиться любой из 4х сигналов сигналов HDMI);
- 4 канала для передачи ИК-управления на источники сигналов по существующим кабелям HDMI;
- Управление устройством с лицевой панели, или с помощью ИК пульта;
- Передача ИК-сигналов управления возможна при использовании устройств TA-iR, RA-iR, APHH10/AA (не входят в комплект поставки).

Внешний вид устройства



Рис. 1 Коммутатор SW-Hi401, вид спереди.



Рис. 2 Коммутатор SW-Hi401, вид сзади.

Монтаж и подключение



Рис. 3 Пример подключения устройства SW-Hi401

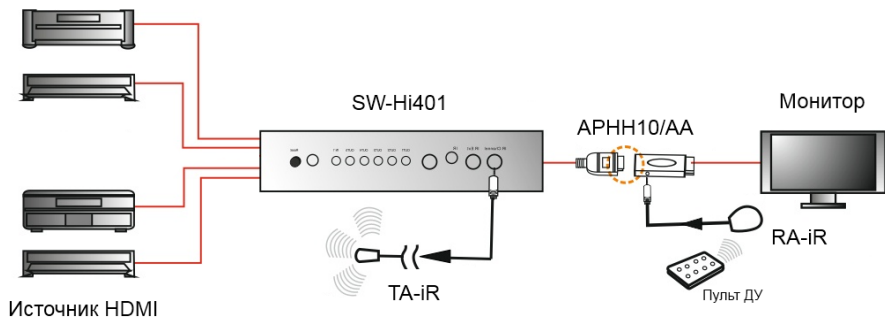


Рис. 4 Схема подключения устройства SW-Hi401

Порядок подключения матричного коммутатора SW-Hi401:

1. Подключите источники сигнала (HD-DVD, PS3, STB) к HDMI входам коммутатора SW-Hi401.
2. К HDMI выходу коммутатора SW-Hi401 подключите устройство отображения информации (HD-LCD, HD-DLP).
3. Подключите блок питания к коммутатору SW-Hi401.

Примечание:

Для передачи ИК-сигналов необходимо использовать устройства TA-iR, RA-iR, APHH10/AA.

Технические характеристики

Модель		SW-Hi401
Версия HDMI		1.3
Версия HDCP		1.2
Поддерживаемое разрешение HDMI		480i/480p/576i/576p/720p/1080i/1080p
Глубина цвета		24 / 36 бит
Форматы аудиосигнала		LPCM / Dolby-AC3 / DTS 7.1 / DSD
Амплитуда входного видеосигнала, В P-P		5
Длина входного кабеля HDMI (кабель 24 AWG), м		≤ 20
Длина выходного кабеля HDMI (кабель 24 AWG), м		≤ 20
Скорость передачи данных, Гбит/с		6,75
Поддерживаемая частота ИК-пультов		До 38 кГц
Разъёмы	HDMI типа А	4 вх, 1 вых.
	ИК (подключение TA-iR)	3,5 мм TRS, 1 шт.
Напряжение питания		DC 5 В
Потребляемый ток		3 А
Влажность		Менее 90%
Рабочая температура		-15...+55 °С
Размеры (Ш x Г x В, мм)		110 x 75 x 23
Масса, г		219

* Производитель имеет право изменять технические характеристики изделия и комплектацию без предварительного уведомления.