

ГАРАНТИЙНЫЙ ТАЛОН

Полное наименование

Proto-VX03V212IR

Заводской номер

Дата покупки

Подпись продавца

Место для печати

Срок гарантии на продукцию Proto-X составляет три года с даты покупки оборудования. Этим талоном компания Proto-X подтверждает исправность данного изделия и берет на себя обязанность обеспечить бесплатное устранение всех неисправностей, возникших по вине изготовителя, при соблюдении условий гарантии.

Условия гарантии

1. В гарантийном талоне должно быть указано наименование модели, серийный номер, дата приобретения и печать компании, продавшей данное изделие.
2. Гарантия имеет силу на территории Российской Федерации и распространяется на изделие, приобретенное на территории Российской Федерации.
3. Гарантия покрывает только неисправности, которые возникли по вине изготовителя.
4. Не подлежит гарантийному ремонту оборудование с дефектами, возникшими вследствие: механических повреждений; нарушений требований по монтажу; несоблюдений условий эксплуатации, в том числе эксплуатации оборудования вне заявленного диапазона температур; несоблюдения требований подключения к электропитанию; стихийных бедствий (удар молнии, пожар, наводнение и т.п.), а также иных причин, находящихся вне контроля изготовителя; ремонта или внесения конструктивных изменений неуполномоченными лицами.

Претензий по внешнему виду и комплектности не имею _____

Proto-VX03V212IR

Купольная антивандальная ИК видеокамера 960Н

Купольная ИК видеокамера **Proto-VX03F36IR** оснащена новейшим DSP чипом **Proto-X**, который дает возможность съемки видео в разрешении **960Н (700ТВЛ)**. Вариофокальный 2.0 Мп объектив 2,8-12 мм и мощный блок ИК подсветки из 30 диодов обеспечивают высокое качество изображения. Механический ИК фильтр (опция) и функция Smart-IR позволяют избежать искажений при съемке как в дневное, так и в ночное время суток. Широкий спектр дополнительных функций для улучшения качества изображения дает возможность четкой видеосъемки практически при любых условиях. Благодаря технологии **960Н** происходит увеличение горизонтального разрешения записи до 928 пикселей, что дает 30-процентный прирост детализации записываемого видео.

Опционально камера может быть оснащена встроенным нагревательным элементом, расширяющим диапазон рабочих температур до -45...+50°C. Управление настройками камеры осуществляется за счет расположенного на кабеле джойстика и экранного меню на русском языке.

Модель	Proto-VX03V212IR
Разрешение	700TVL
Чувствительность	0.05 Лк (Sens-up выкл., ИК выкл.)
Матрица, процессор	1/3" SONY 960H ICX811AKA Super HAD CCD II, DSP Proto-X
Разрешение матрицы	PAL: 972(H) X 572(V)
Сигнал	PAL
ИК диоды	Ф5 x 30 pcs
Дальность ИК	30 м
Объектив	Вариофокальный объектив 2,8-12 мм
Отношение сигнал-шум	более 48dB (AGC выкл.)
Система сканирования	2:1 Чересстрочная
Видео выход	1.0Vp-p Composite Video, 75ohm
Гамма коррекция	0.45
Баланс белого	Auto
Auto Gain Control (AGC)	Auto
BackLight Compensation	Auto
DSS	x256
DNR	Smart-NR, F-DNR
WDR	D-WDR
Электронный затвор	1/50-1/100,000 sec
День/ночь	Механический ИК фильтр (опция)
Габаритные размеры	D120x86 мм
Питание/ Ток потребления	DC12V / 120 mA (370 mA with IR)
Рабочая температура	-30°C ~ +50°C (-45°C ~ +50°C с Heater)

ТЕХНОЛОГИИ



Передовые технологии обработки видеосигнала в DSP Proto-X и поддержка CCD матриц форматов 960H, 760H и 510H, позволяют получать более четкую и реалистичную картинку с разрешением до 700 ТВЛ в цвете.



Возможность отображения зависит от способности камеры различать мелкие детали. единицей разрешения служит число ТВ-линий (ТВЛ). Чем выше это число, тем изображение лучше.



Уникальная технология динамической фильтрации шумов на изображении дает четкую картину при низком освещении и позволяет экономить до 70% объема жесткого диска видеорегистратора.



Функция управления автоматической регулировкой усиления и электронным затвором. Это позволяет уравновесить излишек освещения, который мешает восприятию.



Технология диаметального обогрева стекла для обеспечения стабильной работы видеокамеры в условиях экстремальных температур и предотвращения запотевания стекла при резких перепадах температур.



Благодаря наличию OSD меню в видеокамере с герметичным джойстиком и современному функционалу, видеокамеру можно использовать даже в самых сложных условиях.



Режим программной регулировки контраста изображения, позволяющей вести наблюдение в неблагоприятных погодных условиях (туман, дождь, снег).

ПОДКЛЮЧЕНИЕ

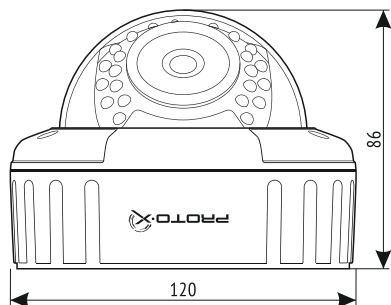
1. Подключите камеру к адаптеру питания.
2. При необходимости вы можете с помощью видеовыхода подключить камеру к монитору или видеорегистратору.
3. Подключите питание ПК и камеры.



Внимание

- Установка данного оборудования и его обслуживание производится только квалифицированным персоналом.
- Самостоятельный ремонт оборудования при его поломке приведет к утрате гарантии.
- Не касайтесь устройства влажными руками, не ставьте камеру на неустойчивую поверхность и не создавайте условия, которые могут привести к ее падению.

ГАБАРИТНЫЕ РАЗМЕРЫ



ПРОБЛЕМА И РЕШЕНИЕ

1. Нет изображения

- Проверьте напряжение питания и ток потребления камеры.
- Проверьте все подключения, возможно коннектор видео не подключен или подключен не корректно.

2. На изображении видны движущиеся полосы или рябь.

- Возможно помеха в источнике питания, используйте фильтр.
- Проверьте монитор и прочее оборудование видео.

3. Непрерывное переключение режима баланса белого

- В поле зрения видеокамеры находится источник люминесцентного освещения.
- Изменение поля зрения камеры, увеличение дистанции между камерой и лампами, а также уменьшение количества люминесцентных ламп устранил проблему.
- Используйте камеру и источник питания с внешней синхронизацией.

4. Изображение пропадает или сильно искажено

- Питание не стабильно.
- Подключение видеокабеля не корректно или он имеет слишком высокое волновое сопротивление.

ТЕХНИКА БЕЗОПАСНОСТИ

- Перед установкой проверьте тип и напряжение питания камеры, а также потребляемый ею ток. Убедитесь, что измеренные параметры соответствуют паспортным. Убедитесь, что используемый источник питания соответствует необходимым параметрам и подключайте камеру только после завершения монтажа.
- Не используйте камеру за пределами температурного диапазона $-10^{\circ}\text{C} \sim +55^{\circ}\text{C}$, и при относительной влажности выше 95%.
- Не подвергайте видеокамеру радиоактивному и рентгеновскому облучению, это может привести к повреждению оптического сенсора.
- Не помещайте камеру в воду или очень влажную среду, это может привести к выходу ее из строя.
- Не направляйте камеру на источники очень яркого света, если не включен режим автоматического затемнения.
- При загрязнении прозрачных элементов видеокамеры вытрите их мягкой чистой тканью.
- При монтаже камеры рекомендуется установить элементы грозозащиты, также отключайте питание и отсоединяйте видео кабель от камеры во время грозы.

ПОМОЩЬ

Посетите сайт Proto-X в Интернет: WWW.PROTO-X.NET

На сайте Proto-X Вы можете скачать:

- Инструкции по настройке меню
- Каталоги оборудования видеонаблюдения Proto-X
- А также получить квалифицированную помощь в любом вопросе, связанном с продукцией торговой марки Proto-X.

НАСТРОЙКА OSD МЕНЮ

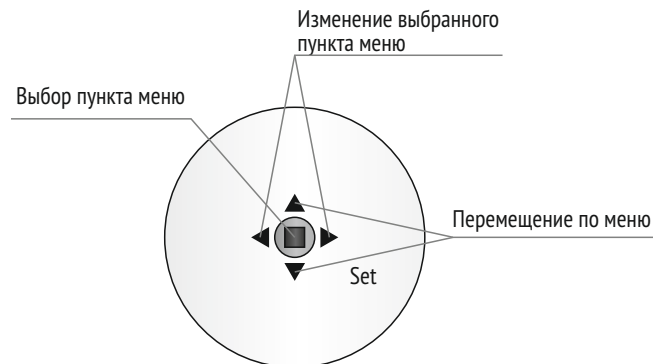


1. Кнопки доступа к экранному меню (OSD)
2. Кнопки настройки зума и фокуса камеры

Доступ к экранному меню и навигация по нему производятся с помощью кнопок, расположенных на кабеле видеокамеры.

Для входа в экранное меню нажмите и удерживайте центральную кнопку джойстика в течении двух секунд.

Операции в меню выполняются мини-джойстиком, расположенным на кабеле видеокамеры. Доступ в подменю (если напротив выбранной позиции есть значок) осуществляется нажатием на мини-джойстик, а навигация его смещением вверх или вниз. Изменение значения выбранной позиции меню производится смещением мини-джойстика влево или вправо. По окончании выполнения всех настроек переместите курсор в пункт EXIT и нажмите на мини-джойстик.



ОПИСАНИЕ ПУНКТОВ OSD-МЕНЮ

Пункт	Значение		Описание
ОБЪЕКТИВ	ВРУЧНУЮ		Ручная настройка объектива
	АВТО	Тип: DC/Video	Выбор типа управления диафрагмой
Режим: Авто/Закреть/Открыть		Выбор режима работы диафрагмы	
ЗАТВОР / AGC	АВТО	Высок Освещен. Режим: затвор + Авто Ирис/ Авто Ирис	Выбор режима работы затвора в условиях высокой освещенности
		Яркость: 0-255	Настройка яркости в условиях высокой освещенности
		Низк. Освещен. Режим: Выкл. / AGC	Выбор режима работы затвора в условиях низкой освещенности
	ВРУЧНУЮ	Яркость: x0.25, x0.5, x0.75, x1	Настройка яркости в условиях низкой освещенности
		Режим: Затвор + AGC	Ручная настройка работы затвора
БАЛАНС БЕЛОГО	АТW	Затвор: 1/50, 1/120, 1/250, 1/500, 1/1000, 1/2000, 1/4000, 1/10000	Ручная настройка времени работы затвора
		АГC: 6, 12, 18, 24, 30, 36, 42, 44.8	Ручная настройка коэффициента усиления сигнала
	Скорость / Управление задержкой / Рамка АТW / Среда	Настройка автоматического слежения за балансом белого	
	Нажатие / Антиц.Прок. / Push Lock / Польз. 1/ Польз. 2 / Вручную		Дополнительные режимы баланса белого
КОНТРОЛЬНЫЙ СВЕТ	ВЫКЛ. / ВЛС / НЛС		Выбор режима компенсации встречных засветок
РЕГУЛИРОВКА СНИМКА	Зеркало / Яркость / Контрастность / Резкость / Тон / Усиление		Настройка параметров изображения
АТR	ВЫКЛ.		Выкл. расширение динамического диапазона
	ВКЛ.	Освещен. / Контрастность	Настройки расширенного динамического диапазона
ДЕТЕКТОР ДВИЖЕНИЯ	ВЫКЛ.		
	ВКЛ.	Чувствительность / Блок. Дисп. / Зона Отобр. / Выбор Зоны / Вверх / Вниз / влево / Вправо	Настройки зон маскирования областей изображения
ДЕНЬ / НОЧЬ	ЦВЕТ		Постоянный показ изображения в цвете
	ЧЕРНО_БЕЛЫЙ	Серия (BURST): Вкл. / Выкл.	Вкл. / Выкл. вспышки цветовой поднесущей
		ИК Оптимизатор: Вкл. / Выкл.	Функция оптимизации ИК-подсветки, позволяющая отрегулировать ее интенсивность
		Режим: АВТО / ЦЕНТР	Режимы оптимизации ИК-подсветки: АВТО - равномерная подсветка, ЦЕНТР - интенсивность центральной части изображения выше, чем по краям
	Уровень: 0 - 30	Настройка интенсивности ИК/подсветки	
АВТО	Серия (BURST): Вкл. / Выкл.	Вкл. / Выкл. вспышки цветовой поднесущей	
	Упр. Задержкой / День-Ночь / Ночь-День	Настройка переходов функции «День / Ночь»	
ШУМОПОДАВЛЕНИЕ	РЕЖИМ: Y/C, C, Y	Настройка шумоподавления: яркостной составляющей (Y) и цветной составляющей (C)	
ID КАМЕРЫ	Набор имени камеры, которое будет отображаться на дисплее		
СИНХРОН.	Синхронизация камеры используется только внутри дисплея		
LANGUAGE	Выбор языка экранного меню настроек видеокамеры		
СБРОС КАМЕРЫ	Сброс настроек камеры на заводские		
BACK - ВЫХОД / SAVE ALL	Возврат в предыдущее меню / Выход из меню / Сохранить изменения в настройках видеокамеры		

Примечание: В зависимости от модели видеокамеры некоторые настройки экранного меню могут не вызывать никаких изменений.