

ОБЩИЕ СВЕДЕНИЯ	2
ПРАВИЛА БЕЗОПАСНОСТИ	3
ОБЩИЙ ВИД БЛОКА УПРАВЛЕНИЯ	3
ЭЛЕКТРИЧЕСКИЕ ПОДКЛЮЧЕНИЯ	4
ПРОГРАММИРОВАНИЕ ФУНКЦИИ АВТОПАРКОВКИ БЛОКА УПРАВЛЕНИЯ	7
ЭКСПЛУАТАЦИЯ БЛОКА УПРАВЛЕНИЯ	9
ПРИЛОЖЕНИЕ	10

БЛОК УПРАВЛЕНИЯ

УРАВНИТЕЛЬНОЙ ПЛАТФОРМЫ С ВЫДВИЖНОЙ АППАРЕЛЬЮ DCUT-2, 3



Инструкция по эксплуатации

СОДЕРЖАНИЕ

1. ОБЩИЕ СВЕДЕНИЯ.....	2
1.1. Технические характеристики.....	3
2. ПРАВИЛА БЕЗОПАСНОСТИ.....	3
3. ОБЩИЙ ВИД БЛОКА УПРАВЛЕНИЯ.....	3
3.1. Внешняя панель.....	3
4. ЭЛЕКТРИЧЕСКИЕ ПОДКЛЮЧЕНИЯ.....	4
4.1. Схема блока управления.....	5
4.2. Порядок подключения блока.....	5
4.3. Подключение аксессуаров.....	5
4.4. Подключение дополнительных устройств безопасности.....	6
4.5. Дополнительные подключения для блока DCUT-3.....	6
3.2. Монтаж блока.....	7
6. ПРОГРАММИРОВАНИЕ ФУНКЦИИ АВТОПАРКОВКИ БЛОКА УПРАВЛЕНИЯ.....	7
6.1. DIP-Переключатели.....	7
6.2. Вход в режим программирования.....	8
6.3. Выход из режима программирования.....	9
7. ЭКСПЛУАТАЦИЯ БЛОКА УПРАВЛЕНИЯ.....	9
7.1. Подъем платформы.....	9
7.2. Опускание платформы.....	9
7.3. Аварийная остановка.....	9
8. ПРИЛОЖЕНИЕ.....	10

ДЕКЛАРАЦИЯ ИЗГОТОВИТЕЛЯ О СООТВЕТСТВИИ

Производитель: ООО СторХан, 143002, Россия, Московская обл., Одинцовский р-н, с. Акулово., Ул.Новая, д. 120

Товарный знак: DoorHan

Блок управления для уравнильной платформы с поворотной аппарелью и уравнильной платформы с выдвигной аппарелью серии DCUH-1/2/3 и DCUT-1/2/3 соответствует требованиям Директивы:

2006/95/EC Low-voltage, 2004/108/EC Electromagnetic compatibility to the following standarts EN ISO 12100:2010, EN 1398:2009, EN ISO 1570-1:2011+A1:2014, EN 60204-1:2006/A1:2009/Cor.Feb.:2010, EN 61000-6-2:2005/Corr.Sep.:2005, EN 61000-6-4:2007/A1:2011

Эта декларация соответствия не применяется, если:

- изделие эксплуатируется в экстремальных климатических условиях, в магнитном действии окружающей среды и т. д., а также при наличии особых требований, например, опасность взрыва;

- изделие эксплуатируется для погрузки/выгрузки опасных веществ, например, кислот, излучающих радиацию материалов, расплавленного металла, хрупких грузов;

1. ОБЩИЕ СВЕДЕНИЯ

Блоки управления DCUT-2, 3 предназначены для управления уравнильными платформами с выдвигной аппарелью серий DS/DSI/DSB/DSIB

Блок оборудован системой защиты от неконтролируемого движения, которая срабатывает, если во время работы произошла аварийная остановка уравнильной платформы или была прекращена подача питания.

Блок работает только с катушками постоянного тока.

ФУНКЦИИ

Функции	DCUT-1	DCUT-2	DCUT-3
Автоматический возврат по однократному нажатию кнопки AUTO		●	●
400В	●	●	●
Внешний светофор		●	●
Внутренний светофор		●	●
Освещение платформы		●	●
Блокировка при закрытых воротах	●	●	●
Подключение доп. устройств безопасности		●	●
Индикатор необходимости тех. обслуживания		●	●
Цифровой дисплей		●	●
Управление воротами			●
Управление надувным герметизатором			●

1.1. ТЕХНИЧЕСКИЕ ХАРАКТЕРИСТИКИ

Параметры	Показатели
Напряжение питания	400 В/50 Гц
Управляющее напряжение	24 В
Максимальная нагрузка гидроагрегата	1,1 кВт
Диапазон рабочих температур	-10... +55°C
Габаритные размеры (Ш × В × Г)	280 × 180 × 130 мм
Класс защиты	IP 65

2. ПРАВИЛА БЕЗОПАСНОСТИ

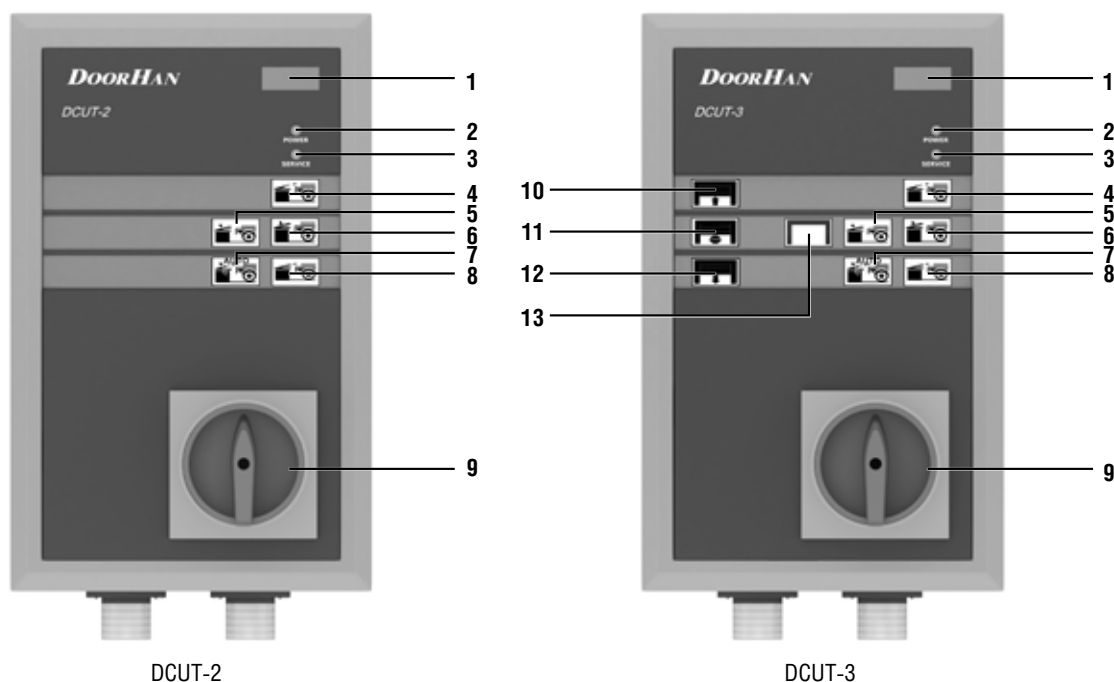
! **ВНИМАНИЕ!** Выполняйте все указания инструкции, так как неправильная установка оборудования может привести к серьезным повреждениям и травмам.

- Используйте блок управления только по назначению, любое другое использование запрещено.
- Компания DoorHan не несет ответственности за нанесенный материальный ущерб и травмы, полученные в результате несоблюдения правил и предписаний инструкций по технике безопасности, а также в случае использования изделия не по назначению.
- Выполнять установку, настройку и сервисное обслуживание данного оборудования могут только квалифицированные электрики.
- Для исправной работы блока управления напряжение питания должно соответствовать указанному в инструкции.
- Перед установкой блока управления убедитесь в том, что уравнивательная платформа установлена и исправно функционирует, устройства безопасности установлены и готовы к эксплуатации.
- Перед первым включением блока управления, убедитесь в том, что все электрические соединения надежно закреплены и изолированы.

3. ОБЩИЙ ВИД БЛОКА УПРАВЛЕНИЯ

3.1. ВНЕШНЯЯ ПАНЕЛЬ

1. Цифровой дисплей
2. Индикатор питания
3. Индикатор сервисного обслуживания
4. Кнопка выдвижения аппарели
5. Кнопка опускания платформы
6. Кнопка подъема платформы
7. Кнопка автопарковки платформы
8. Кнопка задвижения аппарели
9. Общий выключатель питания
10. Открытие ворот
11. Остановка ворот
12. Закрытие ворот
13. Управление герметизатором

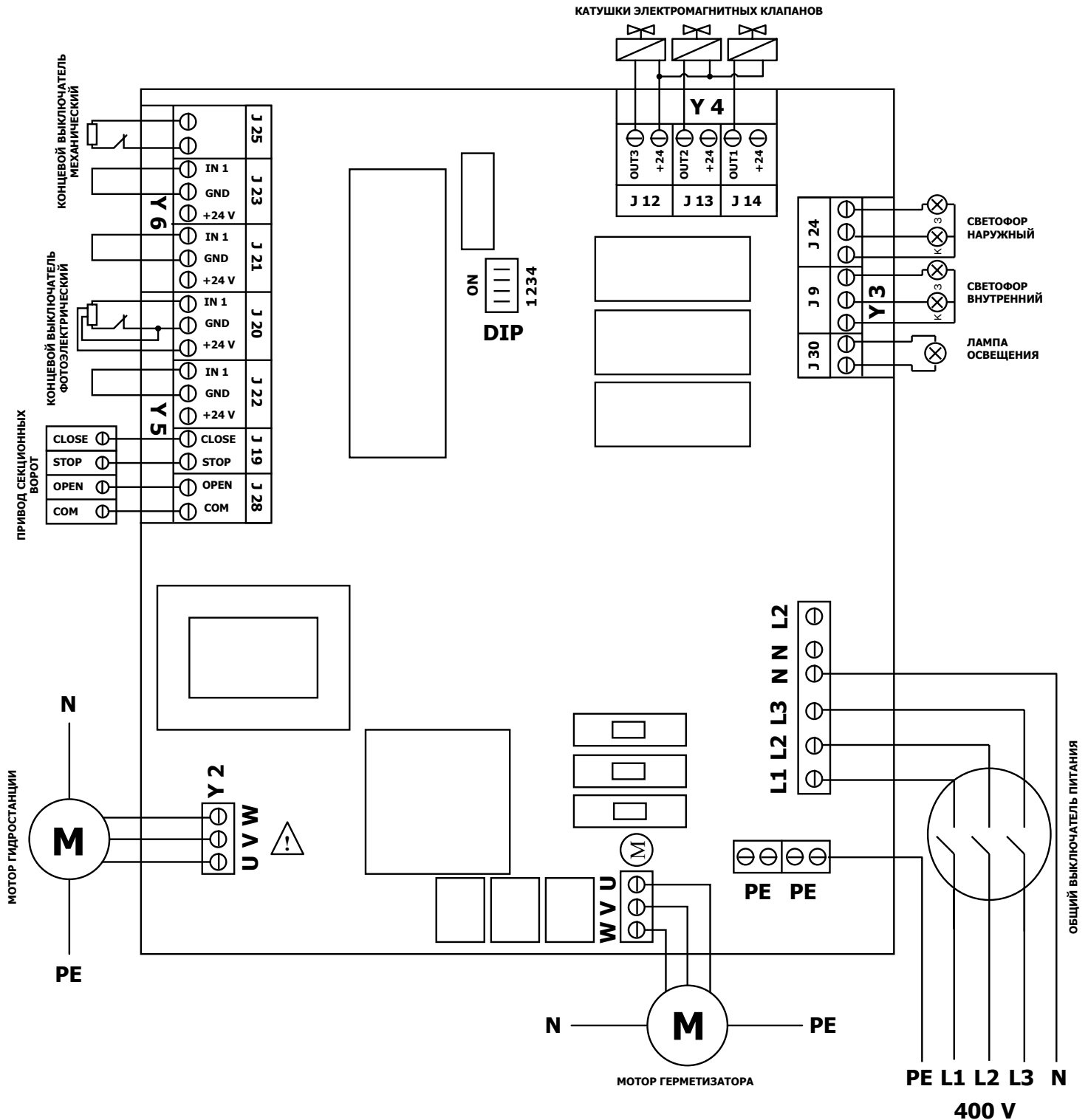


4. ЭЛЕКТРИЧЕСКИЕ ПОДКЛЮЧЕНИЯ



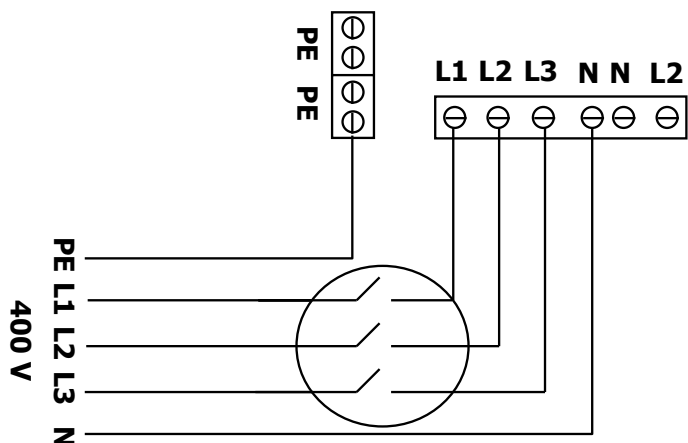
ВНИМАНИЕ! Перед проведением электромонтажных работ по подключению блока управления необходимо отключить электроснабжение и обеспечить его отсутствие во время проведения работ.

4.1. СХЕМА БЛОКА УПРАВЛЕНИЯ

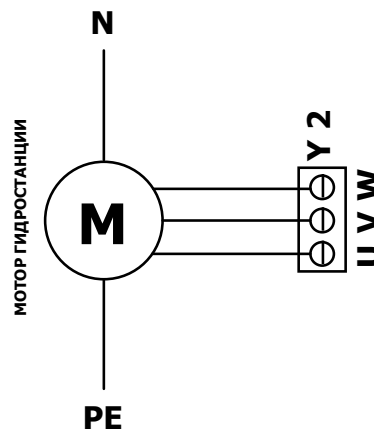


4.2. ПОРЯДОК ПОДКЛЮЧЕНИЯ БЛОКА

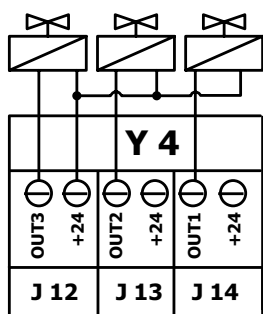
1. Подключение питания производится пятижильным кабелем сечением 1,5 мм²:



2. Подключение гидростанции производится пятижильным кабелем сечением 1,5 мм²:

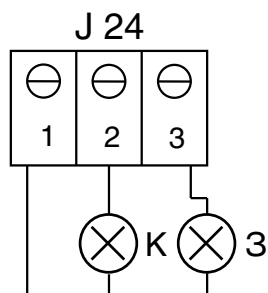


3. Подключение катушек электромагнитных клапанов производится двух жильным кабелем сечением 0,75 мм² на клемной колодке Y 4, к разъему J 14 подключается катушка отвечающая за опускание платформы, к разъему J 13 подключается катушка отвечающая за задвижение аппарели, к разъему J 12 подключается катушка отвечающая за выдвигание аппарели:

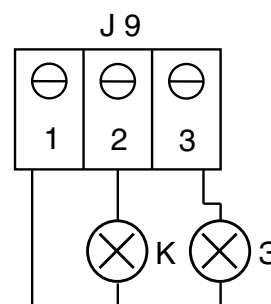


4.3. ПОДКЛЮЧЕНИЕ АКСЕССУАРОВ

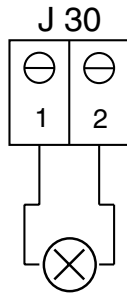
1. Подключение наружного светофора производится кабелем сечением 0,75 мм² на клемной колодке Y 3, к разъему J 24:



2. Подключение внутреннего светофора производится кабелем сечением 0,75 мм² на клемной колодке Y 3, к разъему J 9:

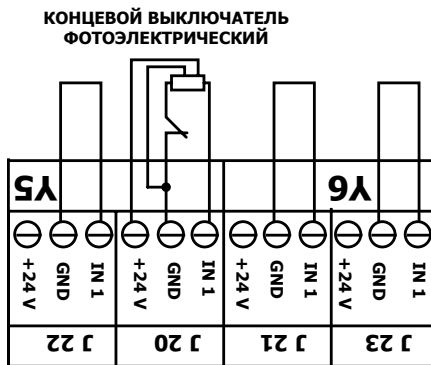


3. Подключение лампы освещения платформы производится кабелем сечением 0,75 мм² на клемной колодке Y 3, к разъему J 30:

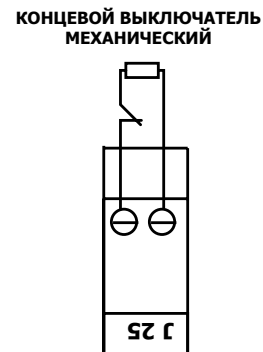


4.4. ПОДКЛЮЧЕНИЕ ДОПОЛНИТЕЛЬНЫХ УСТРОЙСТВ БЕЗОПАСНОСТИ

1. Подключение дополнительных устройств безопасности, блокирующих платформу, производится кабелем сечением 0,75 мм² на клемной колодке Y 6, к разъемам J 23 и J 21, и на клемной колодке Y 5 к разъемам J 20 и J 22, в случае если устройства безопасности не установлены, между управляющими контактами устанавливается перемычка:

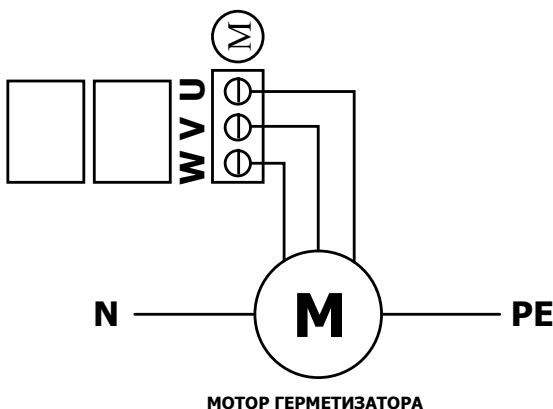


2. Подключение механического концевого выключателя ворот, блокирующего платформу при закрытых воротах, производится двухжильным кабелем сечением 0,75 мм² на клемной колодке Y 6, к разъему J 25, в случае если концевой выключатель не установлен, между контактами 1 и 2 устанавливается перемычка:

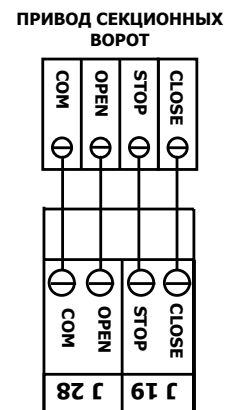


4.5. ДОПОЛНИТЕЛЬНЫЕ ПОДКЛЮЧЕНИЯ ДЛЯ БЛОКА DCUT-3

1. Подключение вентилятора надувного герметизатора, производится пятижильным кабелем сечением 1,5 мм² на клемной колодке (M):

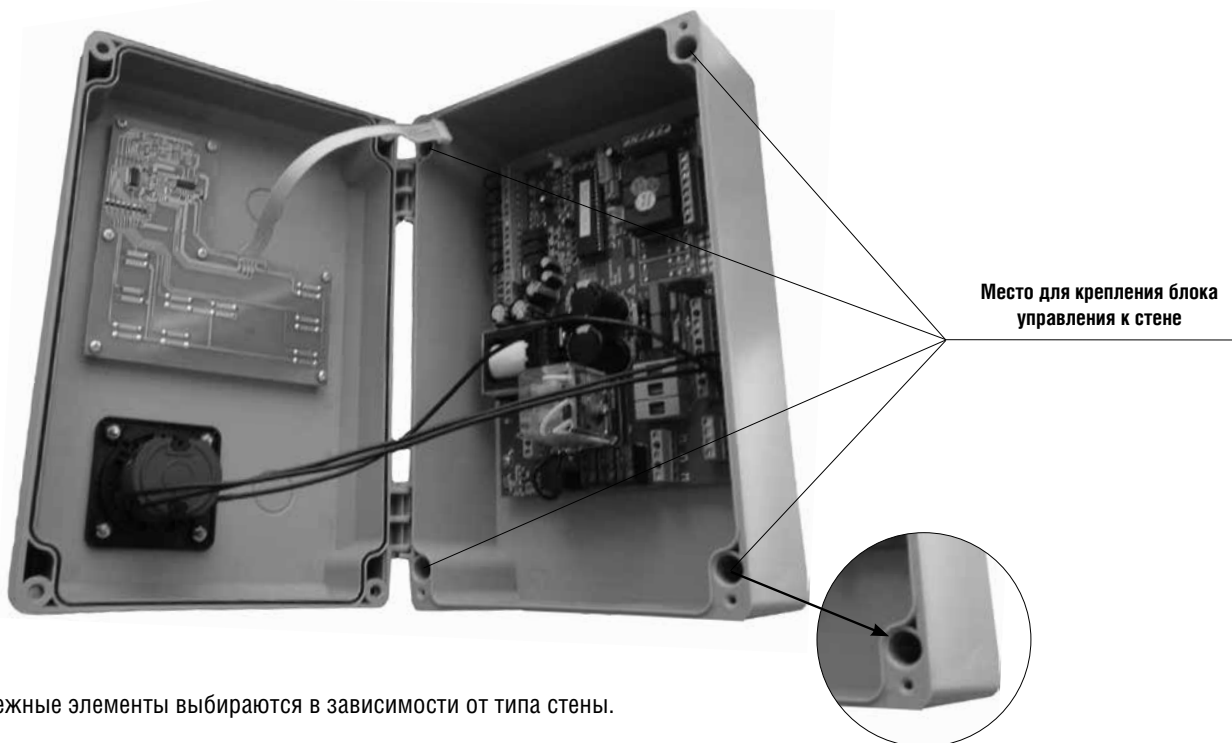


2. Подключение трехпозиционного поста, производится четырехжильным кабелем сечением 0,75 мм² на клемной колодке Y 5:



5. МОНТАЖ БЛОКА

Высота монтажа блока управления 1...1,5 м



Крепежные элементы выбираются в зависимости от типа стены.

6. ПРОГРАММИРОВАНИЕ ФУНКЦИИ АВТОПАРКОВКИ БЛОКА УПРАВЛЕНИЯ

6.1. DIP-ПЕРЕКЛЮЧАТЕЛИ

Предназначены для управления режимами работы платы блока управления.

Переключения режимов должны производиться на обесточенной системе.

ВНИМАНИЕ! Перед первым включением убедитесь, что дип-переключатели 1 и 2 находятся в правильном положении.

Для работы платы в режиме DCUT-2	Для работы платы в режиме DCUT-3
Dip 1 = On	Dip 1 = On
Dip 2 = Off	Dip 2 = On
Dip 3 используется для входа в расширенное меню. Dip 3 = Off (Основное меню) Dip 3 = On (Расширенное меню)	Dip 3 используется для входа в расширенное меню. Dip 3 = Off (Основное меню) Dip 3 = On (Расширенное меню)
Dip 4 не используется	Dip 4 не используется
Режиму DCUT-2 соответствует индикация на дисплее «dt2».	Режиму DCUT-3 соответствует индикация на дисплее «dt3».

В штатном режиме работы DCUT-2 каждой операции с платформой или воротами соответствует индикация на дисплее (табл. 1.1).

Таблица 1.1

Группа команд	Индикация	Описание
Платформа:	«PUp»	Подъем платформы
	«Pdn»	Опускание платформы
Аппарель:	«Adc»	Выдвижение аппарели
	«Art»	Возврат аппарели

В штатном режиме работы DCUT-3 каждой операции с платформой или воротами соответствует индикация на дисплее (табл. 1.2).

Таблица 1.2

Группа команд	Индикация	Описание
Ворота:	«GUP»	Подъем ворот
	«Gdn»	Опускание ворот
	«GSt»	Останов ворот
Платформа:	«PUP»	Подъем платформы
	«Pdп»	Опускание платформы
Аппарель:	«Adc»	Выдвижение аппарели
	«Art»	Возврат аппарели

Если наступило время произвести сервисное обслуживание, индикация операций блокируется. В этом случае на дисплее постоянно отображается сообщение «SEr» и горит светодиод индикации сервиса. Сброс флага сервисного обслуживания производится в расширенном меню. То же относится и к индикации ошибок; если в процессе работы произошла исключительная ситуация, то до обесточивания системы на дисплее будет высвечиваться сообщение «ErX», где X – номер ошибки. Номер последней нештатной ситуации может быть просмотрен в расширенном меню.

6.2. ВХОД В РЕЖИМ ПРОГРАММИРОВАНИЯ

Для входа в режим программирования включите питание блока управления, повернув общий выключатель питания в положение «I». Убедитесь, что на блоке управления загорелся индикатор питания, после чего кратковременно нажмите кнопку опускания платформы, затем одновременно нажмите на кнопку автопарковки и кнопку подъема платформы в течении пяти секунд. Входом в режим программирования будет свидетельствовать появление на цифровом дисплее символа «UH*» (* — мигающий параметр). Параметры меню программирования для DCUT-2 приведены в таблице 2.1.

Таблица 2.1

Обозначение	Диапазон	Описание
1. "UH"	Значение параметра 1 – 9 (3 – 11 сек.) Значение по умолчанию 7 сек. Изменение параметра на 1 кратно 1 сек.	Время подъема платформы в режиме автопарковки
2. "UC"	Значение параметра 1 – 9 (5 – 21 сек.) Значение по умолчанию 13 сек. Изменение параметра на 1 кратно 2 сек.	Максимальное время опускания платформы в режиме автопарковки
3. "td"	Значение параметра 1 – 9 (2 – 18 сек.) Значение по умолчанию 10 сек. Изменение параметра на 1 кратно 2 сек.	Максимальное время задвижения аппарели
4. "AF"	Значение параметра 1 – 9	Порог срабатывания остановки по упорам, применим к операциям: «подъем платформы», «задвигание аппарели»
5. "Ar"	(Y/n), значение по умолчанию – "Y"	Включение функции автопарковки.
6. "CXX"	(0–99)	Счетчик циклов / 1000
7. "SXX"	(0–99)	Счетчик сервисов
8. "EXX"	(0–99)	Индикатор последней нештатной ситуации: «E00» - нештатных ситуаций за весь период эксплуатации не происходило; «E01» - ошибка использования; «E03» - короткое замыкание в обмотке двигателя гидростанции; «E04» - короткое замыкание на плате управления и индикации.
9. "rS"(1)	(Y/n), значение по умолчанию – "n"	Сброс сервисного режима

Параметры меню программирования для DCUT-3 приведены в таблице 2.2. Таблица 2.2

Обозначение	Диапазон	Описание
1. "UH"	Значение параметра 1 – 9 (3 – 11 сек.) Значение по умолчанию 7 сек. Изменение параметра на 1 кратно 1 сек.	Время подъема платформы в режиме автопарковки
2. "UC"	Значение параметра 1 – 9 (5 – 21 сек.) Значение по умолчанию 13 сек. Изменение параметра на 1 кратно 2 сек.	Максимальное время опускания платформы в режиме автопарковки
3. "td"	Значение параметра 1 – 9 (2 – 18 сек.) Значение по умолчанию 10 сек. Изменение параметра на 1 кратно 2 сек.	Максимальное время задвижения аппарели

Обозначение	Диапазон	Описание
4. "AF"	Значение параметра 1 – 9	Порог срабатывания остановки по упорам, применим к операциям: «подъем платформы», «задвигание аппарели»
5. "dL"	(Y/n), значение по умолчанию – "n"	Автоматическое закрытие ворот по окончании автопарковки платформы
6. "Ar"	(Y/n), значение по умолчанию – "Y"	Включение функции автопарковки
7. "CXX"	(0–99)	Счетчик циклов / 1000
8. "SXX"	(0–99)	Счетчик сервисов
9. "EXX"	(0–99)	Индикатор последней нештатной ситуации: «E00» - нештатных ситуаций за весь период эксплуатации не происходило; «E01» - ошибка использования; «E03» - короткое замыкание в обмотке двигателя гидростанции; «E04» - короткое замыкание на плате управления и индикации
10. "SL"	(Y/n), значение по умолчанию – "Y"	Разрешение на управление надувным герметизатором
11. "Sb"	Значение параметра 1 – 9 (17 – 35 сек.) Значение по умолчанию 25 с. Изменение параметра на 1 кратно 2 сек.	Время спуска воздуха надувного герметизатора
12. "Gd"	Значение параметра 1 – 9 (2 – 18 сек.) Значение по умолчанию 10 с. Изменение параметра на 1 кратно 2 сек.	Время автоматического закрытия ворот по окончании автопарковки платформы
13. "rS"(1)	(Y/n), значение по умолчанию – "n"	Сброс сервисного режима

1 – доступен пока не сброшен сервисный режим.

Пункты 1 – 5 относятся к основному, 6 – 9 к расширенному меню.

Навигация по меню осуществляется клавишами «Подъем платформы» и «Выдвижение аппарели». Первая служит переключением между параметрами, вторая циклически изменяет значение параметра.


6.3. ВЫХОД ИЗ РЕЖИМА ПРОГРАММИРОВАНИЯ

Выход из режима программирования и сохранения измененных значений происходит автоматически после установки параметра последнего элемента меню и нажатия кнопки «Подъем платформы».

7. ЭКСПЛУАТАЦИЯ БЛОКА УПРАВЛЕНИЯ

7.1. ПОДЪЕМ ПЛАТФОРМЫ

Для начала работы уравнивательной платформы включите питание, повернув общий выключатель питания в положение «I». Убедитесь, что на блоке управления загорелся индикатор питания, после чего нажмите кнопку подъема платформы. Удерживайте кнопку нажатой до полного подъема платформы. После этого нажмите на кнопку выдвижения аппарели и, удерживая ее, дождитесь выдвижения аппарели на необходимую длину. После этого нажмите на кнопку опускания платформы и дождитесь, пока платформа ляжет в кузов автомобиля.

 **ВНИМАНИЕ!** Не выключайте питание до полного прекращения работы платформы и ее постановки в парковочное положение!

7.2. ВОЗВРАТ ПЛАТФОРМЫ В ИСХОДНОЕ ПОЛОЖЕНИЕ

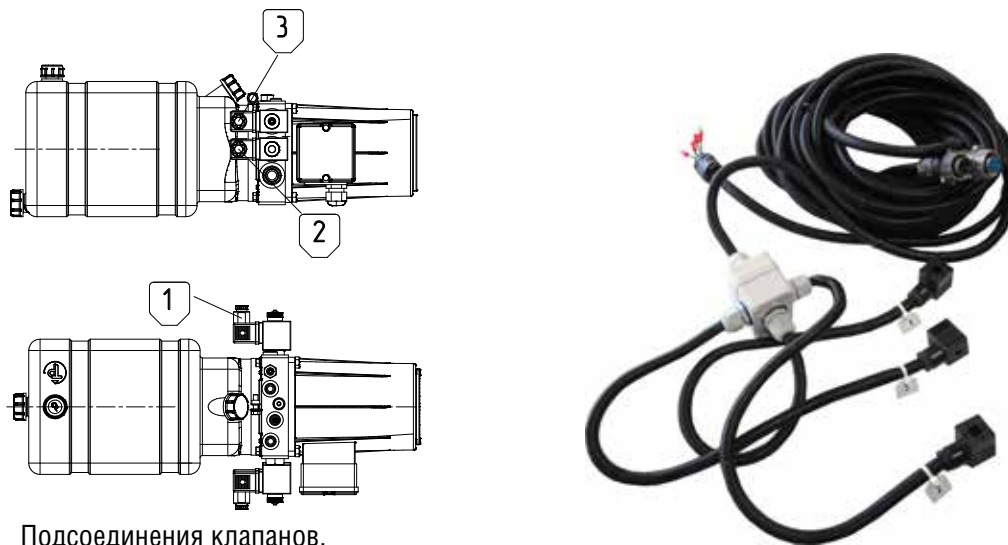
После окончания погрузочных/разгрузочных работ необходимо установить платформу в парковочное положение. Для этого нажмите кнопку автопарковки, если она активна, и дождитесь пока платформа встанет в парковочное положение. Если кнопка автопарковки не активна, нажмите кнопку подъема платформы и удерживайте ее нажатой до тех пор, пока аппарель не поднимется выше пола кузова автомобиля. После этого нажмите кнопку задвигания аппарели и удерживайте ее до тех пор, пока аппарель не задвинется до конца. После этого нажмите кнопку опускания платформы и дождитесь, чтобы платформа опустилась в парковочное положение. Выключите питание, повернув общий выключатель питания в положение «0».

7.3. АВАРИЙНАЯ ОСТАНОВКА

В случае аварийной остановки уравнивательной платформы или прекращения подачи питания для возобновления работы платформы необходимо нажать на кнопку подъема платформы. Перед этим убедитесь, что к платформе подается питание (индикатор питания на блоке управления горит).

8. ПРИЛОЖЕНИЕ

8.1 СОЕДИНИТЕЛЬНЫЕ КАБЕЛИ К БЛОКАМ УПРАВЛЕНИЯ УРАВНИТЕЛЬНЫХ ПЛАТФОРМ*



Подсоединения клапанов.

СОЕДИНИТЕЛЬНЫЕ КАБЕЛИ К БЛОКАМ УПРАВЛЕНИЯ УРАВНИТЕЛЬНЫХ ПЛАТФОРМ*

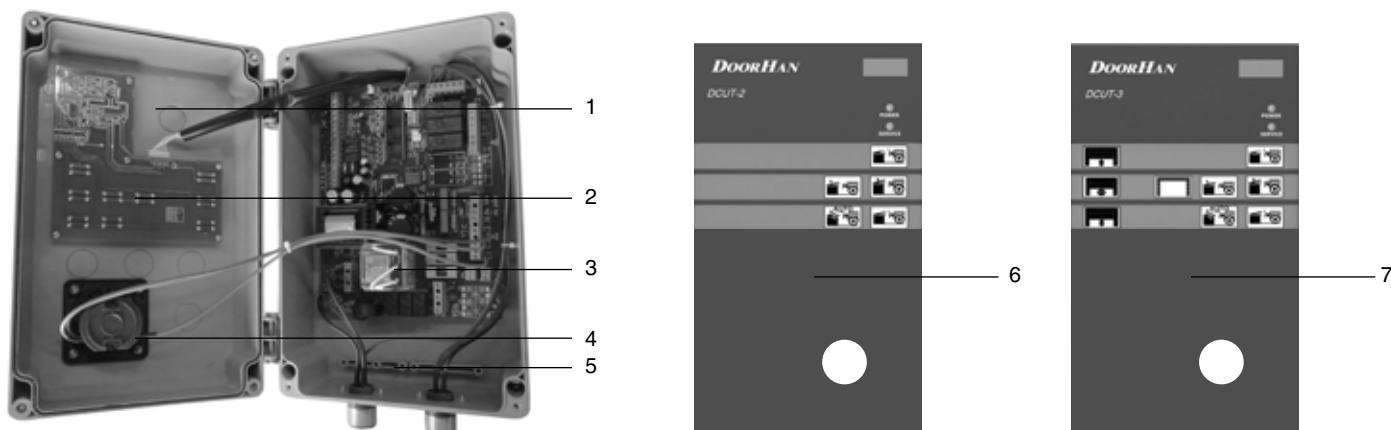
№ п/п	Наименование	Длина, м	Артикул
1	Кабель соединительный для блоков управления DCUT-1,2,3	7	DKTL02
2	Кабель соединительный для блоков управления DCUT-1,2,3	10,5	DKTL02-1

* Кабели подключены к гидростанции и поставляются в комплекте с уравнительной платформой.

8.2 ЗАПАСНЫЕ ЧАСТИ К БЛОКАМ УПРАВЛЕНИЯ УРАВНИТЕЛЬНЫХ ПЛАТФОРМ

ЗАПАСНЫЕ ЧАСТИ К БЛОКАМ УПРАВЛЕНИЯ УРАВНИТЕЛЬНЫХ ПЛАТФОРМ

№ п/п	Наименование	Артикул
1	Верхняя пластиковая крышка блока DCUN/T	DCU001
2	Плата управления DCUT-2	DCU0041
2	Плата управления DCUT-3	DCU0042
3	Основная плата DCUT-2/3	DCU0080
4	Выключатель в сборе	DCU007
5	Нижняя пластиковая крышка блока DCUN/T	DCU002
6	Наклейка на верхнюю пластиковую крышку DCUT-2	NDCUT-2
7	Наклейка на верхнюю пластиковую крышку DCUT-3	NDCUT-3



DOORHAN[®]

Компания DoorHan благодарит Вас за приобретение нашей продукции.
Мы надеемся, что Вы останетесь довольны качеством данного изделия.

По вопросам приобретения, дистрибьюции и технического обслуживания
обращайтесь в офисы региональных представителей или центральный
офис компании по адресу:

143002, Россия, Московская обл., Одинцовский р-н,
с. Акулово, ул. Новая, д. 120.
Тел.: +7 (495) 933-24-00, 981-11-33
E-mail: Info@doorhan.ru
www.doorhan.ru