



DS-2DF1-718

СЕТЕВАЯ КУПОЛЬНАЯ ВИДЕОКАМЕРА
С ИК ПОДСВЕТКОЙ

ПАСПОРТ ИЗДЕЛИЯ

DS-2DF1-718



Общая информация

Высокая надежность

H.264 новейший формат сжатия

Точность позиционирования $\pm 0.1^\circ$

Поддержка функции маскирования

8 маршрутов патрулирования, до 256 предустановок

Непрерывное вращение на 360°

Дальность ИК подсветки до 80 метров

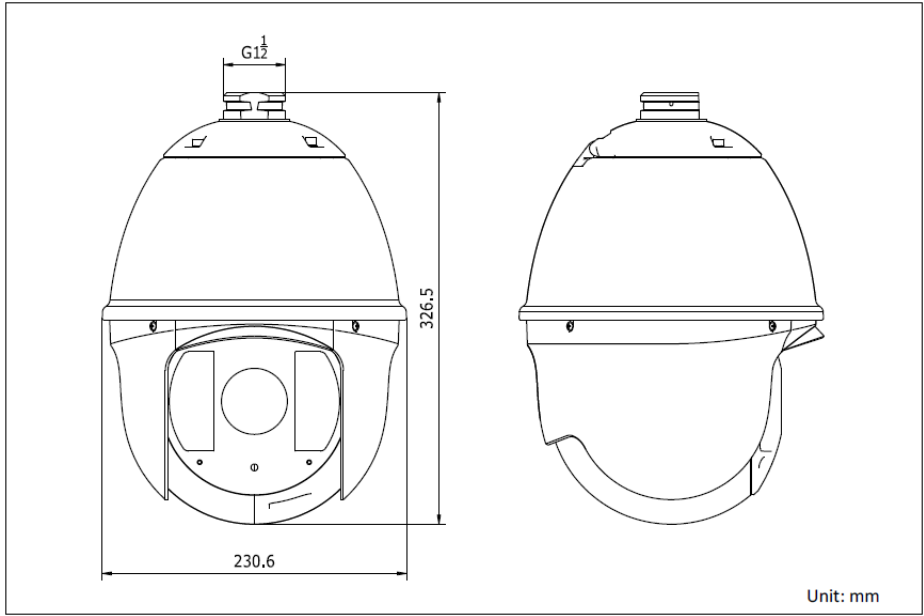
7 тревожных входов, 2 выхода

Спецификации

Камера	
Матрица	1/4" SONY Super HAD CCD
Эффективные пиксели	PAL:752(Г)×582(В) NTSC:768(Г)×494(В)
Горизонтальное разрешение	Цвет. режим: 480 ТВЛ; Ч/Б режим: 520 ТВЛ
Минимальная светочувствительность	Цвет. режим: 0.2 Люкс @ F1.4 Ч/Б режим: 0.02 Люкс @ F1.4 0 Люкс при включенной ИК подсветке
Отношение сигнал/шум	Более 50 дБ
Скорость затвора	PAL: 1/50сек-1/10,000сек NTSC: 1/60сек-1/10,000сек
Цифровой зум	16X
Объектив	3.3-122.4 мм, 36x
	Угол обзора: 57.8°-1.7°
Поворот и наклон	
Диапазон поворота	Непрерывное вращение на 360°
Скорость поворота	Ручное позиционирование: 0.1°/с-160°/с Выход на предустановку: 240°/с
Диапазон наклона	-10°-90° (Автоматический разворот)
Скорость наклона	Ручное позиционирование: 0.1°/с-120°/с Выход на предустановку: 200°/с
Пропорциональное масштабирование	Скорость вращения автоматически подстраивается под степень увеличения изображения
Предустановки	256 предустановок
Патрулирование	8 маршрутов патрулирования, до 32 предустановок в каждом
Шаблоны	4 шаблона со временем записи до 10 минут
Энергонезависимая память	Поддерживается
«Замораживание» кадра	Поддерживается

ИК подсветка	
Дальность	80 м
Угол	Соответствует степени масштабирования
Тревога	
Входы/выходы	7 входов, 2 выхода
Действия при срабатывании	Выход на предустановку / патрулирование / шаблон / запись на SD/SDHC карту / Сигнал на тревожный выход / Уведомление через ПО
Интерфейсы	
Монитор	1.0V[p-p] / 75Ω, NTSC (или PAL) композитный, BNC
Аудио вход	Линейный, 2-2.4V[p-p];
Аудио выход	Линейный, импеданс: 600Ω
Сеть	
Ethernet	10Base-T / 100Base-TX, соединитель RJ45
Максимальное разрешение изображения	PAL:704x576 NTSC:704x480
Частота кадров	PAL: 25 к/сек (704x576) NTSC: 30 к/сек (704x480)
Сжатие видео	H.264
Сжатие аудио	G.711 / 16 Кб/сек
Протоколы	TCP/IP, HTTP, DHCP, DNS, RTP / RTCP, PPPoE, FTP, SMTP, NTP, SNMP
Дуальный поток	Поддерживается
Общее	
Параметры окружающей среды	-30 °C – 65 °C (-22 °F – 149 °F) Влажность 90% или ниже
Источник питания	24VAC (12V DC опционально)
Потребление энергии	Макс. 40 Вт
Уровень защиты	IP66
Размеры	Φ230.6 ×326.5мм (Φ9.08" ×12.85")
Вес	5500 г

Схема



Правила эксплуатации

1. Устройство должно эксплуатироваться в условиях, обеспечивающих возможность работы системы охлаждения. Во избежание перегрева и выхода прибора из строя не допускается размещение рядом с источниками теплового излучения, использование в замкнутых пространствах (ящик, глухой шкаф и т.п.). Рабочий диапазон температур от -30 до +65 (°C)
2. Питание 220В должно подаваться от розетки, имеющей заземление.
3. Все подключения должны осуществляться при отключенном электропитании.
4. Запрещена подача на входы устройства сигналов, не предусмотренных назначением этих входов – это может привести к выходу устройства из строя.
5. Запрещено использование для устройства посторонних блоков питания.
6. Запрещено подключение других приборов к блоку питания дополнительно к устройству, так как это может вызвать превышение максимальной допустимой мощности.
7. Не допускается воздействие на устройство температуры свыше +65 °С, прямых солнечных лучей, источников электромагнитных излучений, жидкостей, активных химических соединений, электрического тока, а также дыма, пара и других факторов, способствующих порче устройства.
8. Конфигурирование устройства лицом, не имеющим соответствующей компетенции, может привести к некорректной работе, сбоям в работе, а также к выходу устройства из строя.
9. Не допускаются падения и сильная тряска устройства.
10. Рекомендуется использование источника бесперебойного питания, во избежание воздействия скачков напряжения или нештатного отключения устройства.

Гарантийные обязательства

1. Настоящие гарантийные обязательства действуют в отношении всех поставляемых Поставщиком Товаров и действительны от даты продажи Товара конечному потребителю изделия в течение всего гарантийного срока на Товар.
2. Гарантия на Товар действует в той комплектации (конфигурации), которая указана в накладной на отгрузку. Любые изменения комплектации (конфигурации) Товара, требующие вскрытия корпуса, в том числе установка дополнительных устройств должны быть произведены Поставщиком с отметкой в гарантийном талоне о произведенных изменениях и подтверждены печатью Поставщика. В случае невыполнения данных требований претензии по работоспособности изделий не принимаются.
3. При выходе из строя Товара в период гарантийного срока эксплуатации Покупатель имеет право на бесплатный ремонт (за исключением не гарантийных случаев, описанных в п.6), который осуществляется в Сервисном центре.
4. При предъявлении гарантийного талона фирмы производителя гарантийный ремонт или замена Товара производится в течение 30 (тридцати) календарных дней с момента поступления Товара в Сервисный центр ЗАО «Хиквижн» в соответствии с действующим законодательством. В случае гарантийной замены устройства или его комплектующей детали на новую, срок гарантии исчисляется с момента продажи Товара.
5. Замена вышедшего из строя Товара на аналогичный Товар такой же марки, либо замена на такое же устройство другой марки, производится только при возникновении в изделии неисправностей, возникших не по вине Покупателя при предъявлении им гарантийного талона или гарантийного талона фирмы производителя. При отсутствии указанного документа, изделие обмену не подлежит. Решение о замене принимается Поставщиком в течение 7 (семи) рабочих дней с момента соответствующего обращения.

6. Определение гарантийного случая:

Гарантийным является случай дефекта (потери работоспособности) любого из компонентов гарантийного оборудования, за исключением:

- механических повреждений, включая случайные, полученных в результате использования неоригинальных запасных частей, обслуживания или модификации оборудования кроме как авторизованным сервисным центром;
- дефектов, возникших как следствие очевидных нарушений условий эксплуатации;
- дефектов, возникших в результате нормального износа/старения (расходные материалы), заявленных в течение гарантийного периода.

7. В гарантийном ремонте(замене) может быть отказано при отсутствии или невозможности прочесть (повреждение, закрашивание, удаление) серийного номера на устройстве.

8. Настоящая гарантия не распространяется:

- на ущерб, причиненный другому оборудованию, работающему в сопряжении с данным изделием;
- на повреждение или неисправности, вызванные пожаром, молнией и другими природными явлениями, а так же форс-мажорными обстоятельствами;

9. Гарантийное обслуживание изделий, на которые установлены гарантийные сроки фирмами производителями, производится в официальных сервисных центрах соответствующих фирм.

10. По истечении гарантийного срока ремонт производится Поставщиком на общих основаниях и отдельно оплачивается Покупателем по тарифам, установленным Поставщиком. Расходы по доставке и возврату изделия в этом случае не возвращаются.

11. Гарантийный срок устанавливается в размере 5 лет с момента продажи оборудования Покупателем конечному потребителю, что должно быть подтверждено соответствующими документами.

Действия при поломке оборудования	
Срок гарантии истек или отправка оборудования в ремонт производится силами покупателя ▼	Оборудование на гарантии, отправка производится через продавца ▼
Убедиться, что все листы гарантийного талона заполнены корректно (указаны наименование товара, серийный номер, дата покупки), проверить наличие печати продавца и подписи покупателя на всех листах гарантийного талона. ▼	
Максимально подробно заполнить лист «описание неисправности оборудования» ▼	Продавец заполняет лист «описание неисправности оборудования» на базе информации, имеющейся у покупателя ▼
Подготовить оборудование к отправке: по возможности укомплектовать все имеющиеся аксессуары в оригинальную упаковку (блок питания является обязательным к комплектации), т.к. в случае обмена оборудования, аменяется комплект целиком для точной диагностики. ▼	
На упакованном изделии указать полный почтовый адрес отправителя, включая индекс, данные контактного лица, телефон (отрежьте и заполните «Бланк указания адреса отправителя и получателя») ▼	
Отправка по адресу, указанному в гарантийных обязательствах производится за счет покупателя ▼	Передать оборудование Продавцу для отправки в сервисный центр и копии документов на приобретение ▼
Не ранее, чем через 5 рабочих дней после доставки оборудования до сервисного центра (время включает в себя приемку и тестирование оборудование, срок доставки уточняйте при отправке у перевозчика) можно уточнить получение и состояние ремонта по телефону +7 (812) 313-19-63 или по электронной почте product@hikvision.su ▼	
В случае поступления оборудования в сервисный центр, уточнить состояние доставки: ▼	
В почтовом отделении (транспортной компании) ▼	У продавца ▼
<p>Ремонт оборудования до 45 дней (в соответствии с п.1 ст.20 ЗоЗПП).</p> <p><i>Если ремонт производится на платной основе:</i></p> <p><i>По результатам тестирования сервисный центр высылает «акт отказа изделия» с указанием срока, стоимости ремонта и счет на оплату. Покупателю необходимо подтвердить согласие оплаты, отправив подписанный акт на факс +7 (812) 313-19-63 или на электронную почту product@hikvision.su в соответствии с инструкциями, изложенными в акте. Отправка оборудования производится по факту оплаты услуг.</i></p> <p>Примечание: для физических лиц оплата счета, полученного вместе с «актом отказа изделия», возможна через кассы Сбербанка. Сразу после оплаты покупателю необходимо отправить квитанцию об оплате на факс +7 (812) 313-19-63 или на электронную почту product@hikvision.su ▼</p>	
Получение изделия обратным наложенным платежом (для юр. Лиц оплата по безналичному расчету перевозчику)	Получить изделие обратно у продавца (доставка осуществляется средствами продавца)

Гарантийный талон

№	Наименование изделия	Кол-во	Серийный №
1.		1	

Отметка ОТК

М.П.

(Подпись и дата)

(Дата продажи)

(Подпись продавца)

Гарантийный ремонт производится в сервисном центре ЗАО «Хиквижн» по адресу:

194044, г. Санкт-Петербург, Выборгская наб., д. 45, Лит. Е, пом. 602,

Тел./Факс. +7 (812) 313-19-63 e-mail:

product@hikvision.su

Настоящим подтверждаю приемку изделия в полном комплекте, пригодного к использованию. Вся информация о потребительских свойствах товара, необходимая для выбора покупки в соответствии с моими целями приобретения, а также безопасной и правильной эксплуатации, мне предоставлена.

Гарантийный талон фирмы изготовителя получил.

С условиями гарантии ознакомлен и согласен:

_____/____/____
(Подпись покупателя)

(Дата)

Уважаемые покупатели! Сохраняйте оригинальную упаковку товара до истечения гарантийного срока. При потере оригинальной упаковки или отсутствие на товаре этикетки со штрих-кодом фирмы производителя в исполнении гарантийных обязательств будет отказано.

В случае неполучения какого-либо из вышеперечисленных документов или имеющихся замечаний, покупатель собственноручно указывает о них здесь:

ВНИМАНИЕ:

Для быстрой и точной диагностики неисправности, просим Вас заполнить максимально полно нижеприведенную форму

Описание неисправности оборудования т.е. в чем именно проявляется неисправность:

Общее описание системы: _____

Место установки изделия: внутри отапливаемого помещения, внутри не отапливаемого помещения, снаружи помещения (**выделите нужное или впишите свой вариант**) _____

1. **Условия установки изделия:** стена (дерево, кирпич, железобетон, другое: _____), столб (дерево, железобетон, железо, другое: _____), (**выделите нужное или впишите свой вариант**)

2. **Наличие изоляции между кронштейном камеры и поверхностью установки:** нет, да (какая именно изоляция _____) (**выделите нужное или впишите свой вариант**)

3. **Длина кабеля от камеры до ближайшей монтажной коробки, м:**

4. **Наличие скруток между камерой и коробкой:** нет, да

5. **Наличие грозозащиты:** нет, да (марка _____)

6. **Условия эксплуатации изделия:** температурный диапазон от _____ до _____, влажность (высокая, средняя, низкая), запыленность (высокая, средняя, низкая), дополнительные сведения: _____

(**выделите нужное или впишите свой вариант**)

7. **Передача видеосигнала от камеры к устройству записи/отображения:**

коаксиальный кабель: марка _____, длина _____;

витая пара: передатчик __, приемник _____, длина _____;

оптоволокно: передатчик __, приемник _____, длина _____;

другое: _____

8. **Подключение к источнику питания:**

Камера с питанием 220В: сеть 220В, сеть 220В через стабилизатор (марка стабилизатора _____), через источник стабилизированного питания (марка источника _____), другое _____

Камера с питанием DC 12В или DC/AC 12/24В: через БП со стабилизатором (марка БП _____), через источник стабилизированного питания (марка источника _____),

другое _____

(**выделите нужное или впишите свой вариант**)

9. **Дополнительные сведения:**

10.

Сведения о возможных рекламациях

Дата	Время работы до поломки (часов)	Подтвержденная неисправность	Дата направления рекламации и № письма	Меры, предпринятые по рекламации

Получатель:
194044, г. Санкт-Петербург,
Выборгская наб., д. 45, Лит. Е, пом. 602
Тел./Факс. +7 (812) 313-19-63 e-mail: product@hikvision.su

Отправитель:

Индекс _____, город. _____,

ул. _____ дом _____, кор. _ ., кв. _____,

ФИО _____

Организация _____

тел. _____

e-mail: _____

Бланк указания адреса отправителя и получателя