

Руководство пользователя

Профессиональный усилитель Q-3300/Q-4300



interM

Содержание

Безопасность.....	3
Распаковка и установка.....	4
Комплектность	4
Назначение.....	5
Функциональные возможности	5
Передняя панель	6
Задняя панель.....	7
Описание	8
Схемы подключения	9
Подключение разъемов.....	11
Подключение акустических систем	12
Блок-схема устройства.....	14
Технические характеристики	15
Гарантия и сервисное обслуживание.....	17

Безопасность

	ВНИМАНИЕ! РИСК ПОРАЖЕНИЯ ЭЛЕКТРИЧЕСКИМ ТОКОМ	
<p>ВНИМАНИЕ!</p> <p>Этот знак предупреждает пользователя о наличии в изделии неизолированного опасного напряжения, достаточного для возникновения риска поражения электрическим током.</p>		
	<p>Этот знак предупреждает пользователя о наличии в изделии неизолированного опасного напряжения, достаточного для возникновения риска поражения электрическим током.</p>	
	<p>Этот знак предупреждает пользователя о важности соблюдения правил и условий эксплуатации, описанных в прилагаемом к изделию руководстве пользователя.</p>	

Распаковка и установка

Установка и обслуживание в работе изделия не вызовут у Вас затруднений. Для ознакомления со всеми функциональными возможностями, а также для правильной установки и подключения устройства внимательно прочитайте настоящее руководство пользователя.

Аккуратно распакуйте изделие, не выбрасывайте коробку и другие упаковочные материалы. Они могут понадобиться, если Вам потребуется транспортировать устройство или обратиться в службу сервиса.

Использование устройства в условиях высокого уровня температуры, запыленности, влажности или вибрации может привести к изменению его характеристик или снижению срока эксплуатации.

Для обеспечения надежной и долговременной работы изделия:

1. Внимательно прочитайте настоящее руководство пользователя.
2. Сохраните руководство пользователя.
3. Соблюдайте требования безопасности.
4. Выполняйте все инструкции настоящего руководства пользователя.
5. Не устанавливайте изделие около воды.
6. Протирайте изделие только сухой тряпкой или салфеткой.
7. Не закрывайте вентиляционные отверстия устройства.
8. Не устанавливайте изделие возле источников тепла.
9. Обязательно заземляйте корпус изделия, если иное не оговорено производителем.
10. Оберегайте от механического повреждения силовую кабель, а также разъемы и розетки для подключения устройства к сети питания.
11. Используйте совместно с изделием только рекомендованные производителем аксессуары и приспособления.
12. Отключайте изделие от сети питания, если оно не используется в течение длительного периода.
13. Для технического обслуживания и ремонта обращайтесь только в сервисные центры представителей производителя. Сервисное обслуживание требуется в случаях неисправности, механического повреждения изделия или силового кабеля, попадания внутрь жидкости или посторонних металлических предметов.

Комплектность

1. Усилитель.
2. Шнур питания.
3. Руководство пользователя и крепления для установки в 19" шкаф.

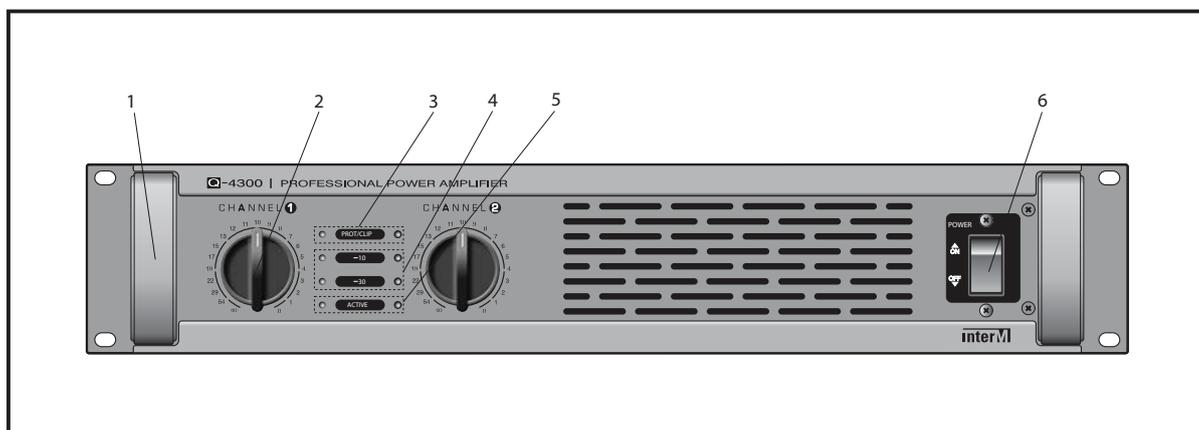
Назначение

Усилитель Q-3300 (Q-4300) предназначен для высококачественного усиления стерео- и монофонических сигналов в составе профессиональной звуковой системы.

Функциональные возможности

- **Два мощных независимых канала усиления**
Усилитель состоит из двух отдельных каналов, имеющих независимые регулировки уровня сигнала.
- **Большой динамический диапазон**
Малые нелинейные искажения во всем амплитудном диапазоне усиливаемого сигнала и низкий уровень собственных шумов обеспечивают широкий динамический диапазон усилителя.
- **Индикация режимов работы**
Система индикации обеспечивает визуальный контроль функционирования каждого канала усиления.
- **Удвоенная выходная мощность в мостовом режиме**
При мостовом включении каналов усилитель работает в монофоническом режиме с максимальной выходной мощностью на одну нагрузку.
- **Компактные размеры**
Конструкция усилителя предусматривает размещение в 19" стойке и занимает по высоте 2U.

Передняя панель



1. Ручки для перемещения и установки

2. Регуляторы уровня входного сигнала

Два плавных регулятора для увеличения или уменьшения громкости звука. В стереорежиме и параллельном режиме каждый регулятор отвечает за свой канал. В мостовом режиме регулировка звука производится только регулятором первого канала.

3. Индикатор PROTECTION/CLIP

Указывает на превышение максимального уровня входного сигнала. При активации индикатора уменьшите громкость на усилителе или на источнике сигнала, проверьте, правильно ли подключены громкоговорители, хорошо ли вентилируется рабочее место усилителя. При нормальных условиях работы допускается редкое мигание индикатора.

4. Индикаторы выходного сигнала

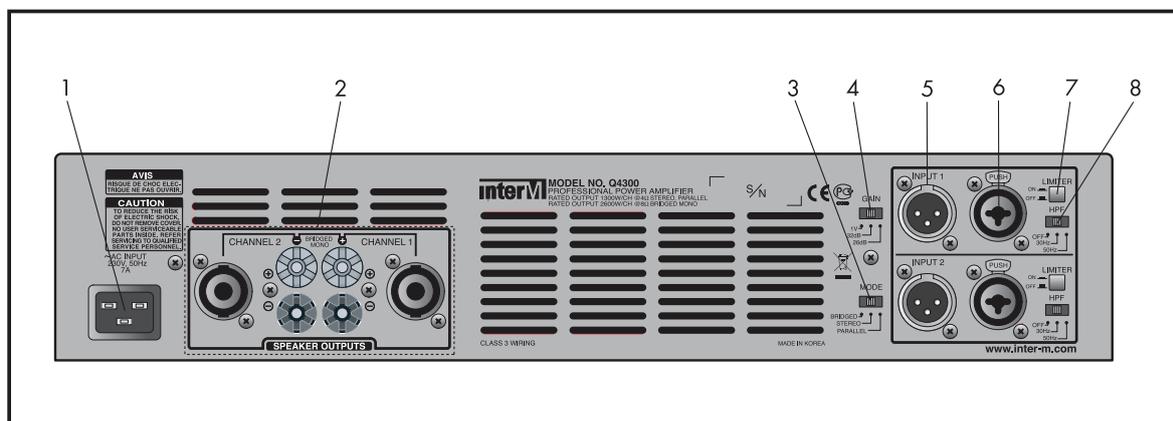
Указывают на уровень (громкость) выходного сигнала.

5. Индикатор питания усилителя

6. Тумблер питания

Тумблер питания объединен с автоматическим выключателем тока. При превышении допустимого значения питающего тока усилитель автоматически выключится.

Задняя панель



1. Разъем для сетевого кабеля

2. Панель выходных разъемов первого и второго каналов

Контактная панель и разъемы Speakon для подключения акустических систем. В различных режимах работы усилителя акустические системы подключаются разными способами. Перед тем как приступить к работе прочтите раздел «Подключение акустических систем» настоящего руководства пользователя.

3. Переключатель режимов

С его помощью осуществляется переключение следующих режимов работы усилителя: мостового, параллельного или стереорежима. В стереорежиме задействованы два входа и два выхода усилителя, которые образуют два отдельно работающих канала. В параллельном режиме задействован один вход и два выхода усилителя, также работают два канала. При мостовом режиме работает один вход, а два выхода усилителя объединяются в один (см. схему подключения). При работе двух каналов номинальная мощность усилителя делится между ними, мостовой режим используется для передачи полной мощности на акустическую систему.

4. Переключатель чувствительности усилителя

Предназначен для выбора чувствительности усилителя к входному сигналу. Имеется три положения переключателя: 1V (36.8 дБ), 32 дБ, 26 дБ.

5. Балансные выходы XLR male первого и второго каналов

С помощью данных выходов осуществляется подключение входов других усилителей для распределения линейного сигнала по нескольким усилителям.

6. Балансные входы Combo Jack первого и второго каналов

С помощью данных входов при помощи разъемов XLR male или Jack 6,35 осуществляется подключение источников аудиосигнала линейного уровня (запараллелены с выходами XLR male).

7. Выключатель CLIP-контроллера

CLIP-контроллер ослабляет уровень выходного сигнала в случае превышения допустимого значения, тем самым защищая усилитель и акустические системы от перегрузки. Рекомендуется держать контроллер во включенном состоянии.

8. Переключатель фильтров высоких частот

При нахождении данного переключателя в положении 30 Гц, 50 Гц или OFF встроенные фильтры верхних частот ограничивают диапазон входного сигнала нижней частотой 30 Гц, 50 Гц или находятся в выключенном состоянии. Данная функция используется для защиты акустических систем от перегрузки.

Описание

Профессиональный двухканальный усилитель мощности Q-3300 (Q-4300) предназначен для высококачественного усиления сигналов звуковой частоты. Каждый канал имеет независимый линейный вход и регулятор громкости, выведенный на переднюю панель.

В устройстве предусмотрена возможность объединения двух каналов в один (мостовой режим), а также переключения каналов в параллельный режим работы. Выбор режима работы производится переключателем, расположенным на задней панели усилителя.

Выходные каскады, работающие в классе Н с двухступенчатым питанием, характеризуются малыми нелинейными искажениями и высоким КПД. Система охлаждения с низким уровнем шума обеспечивает требуемый рабочий температурный режим усилителя.

Усилитель Q-3300 (Q-4300) обладает практически плоской амплитудно-частотной характеристикой во всем слышимом человеком диапазоне частот. Неравномерность АЧХ в диапазоне 20—20000 Гц составляет 0,2 дБ. В сочетании с коэффициентом нелинейных искажений, не превышающим 0,05 %, и динамическим диапазоном, достигающим 105 дБ, это гарантирует исключительно качественное усиление сигнала от любого источника звука.

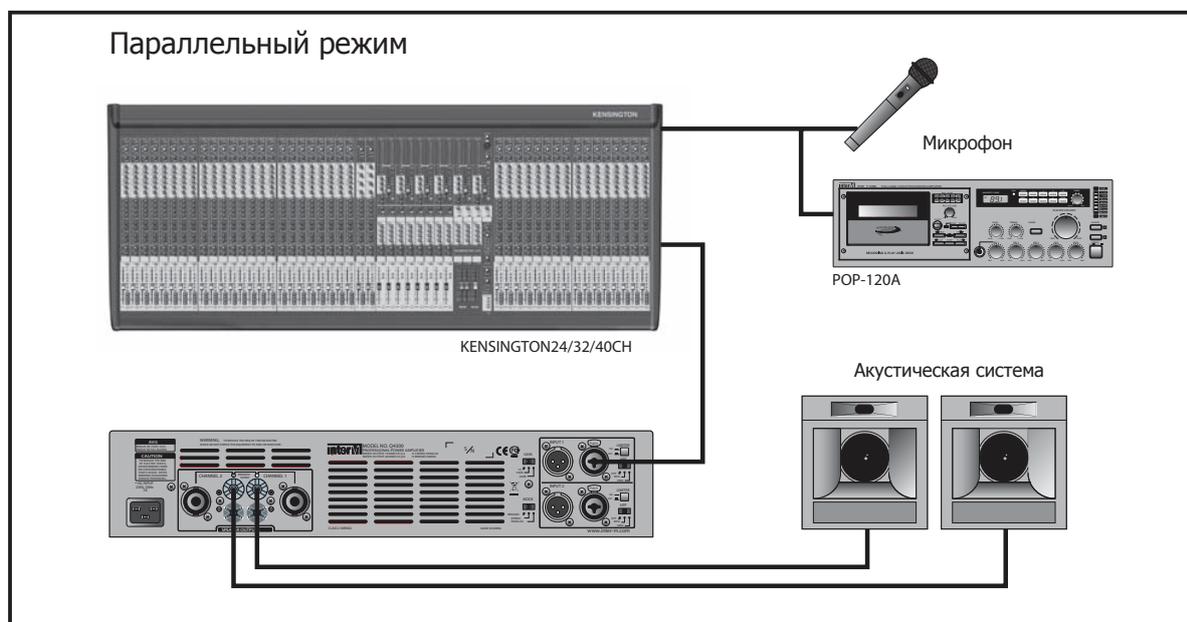
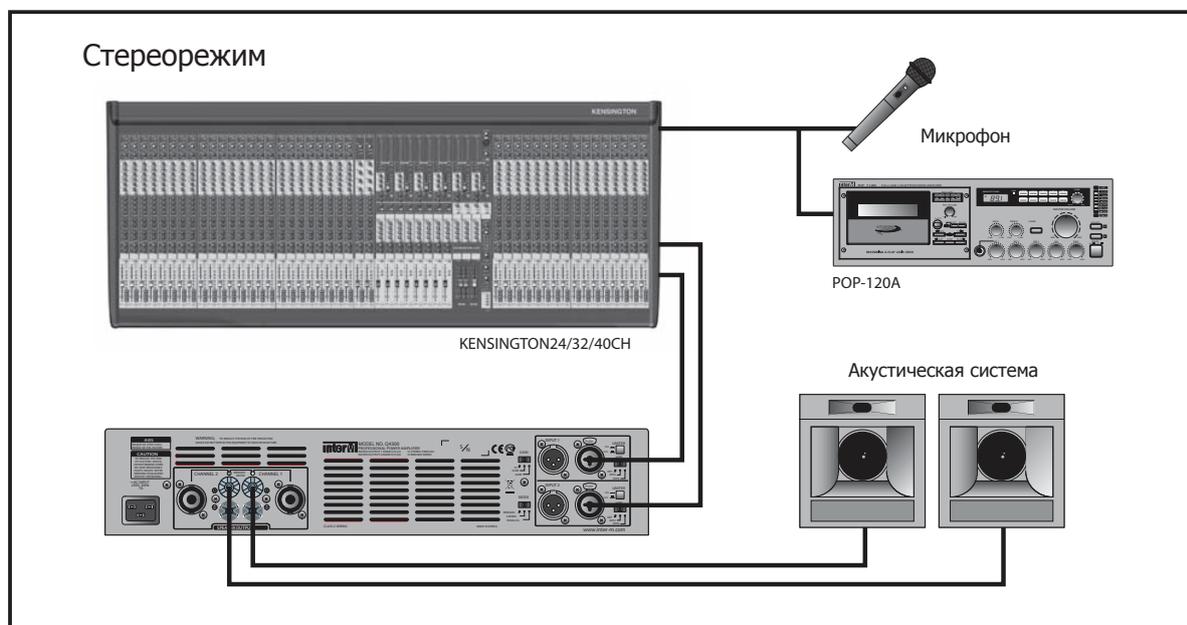
Высокий демпинг-фактор усилителя позволяет обеспечить высококачественное воспроизведение сигнала акустическими системами с существенной реактивной составляющей в импедансе. Достигнутый уровень демпинг-фактора способствует высокой достоверности передачи басов музыкальных инструментов.

Усилитель обладает развитой системой защиты выходных каскадов от перенапряжения, короткого замыкания, перегрева и предохраняет акустическую систему от постоянного напряжения и броска тока при включении питания. Для предотвращения перегрузки по входу усилитель Q-3300 (Q-4300) предусматривает подключение для каждого канала высокочастотного фильтра и устройства клиппирования и имеет общий трёхпозиционный аттенуатор.

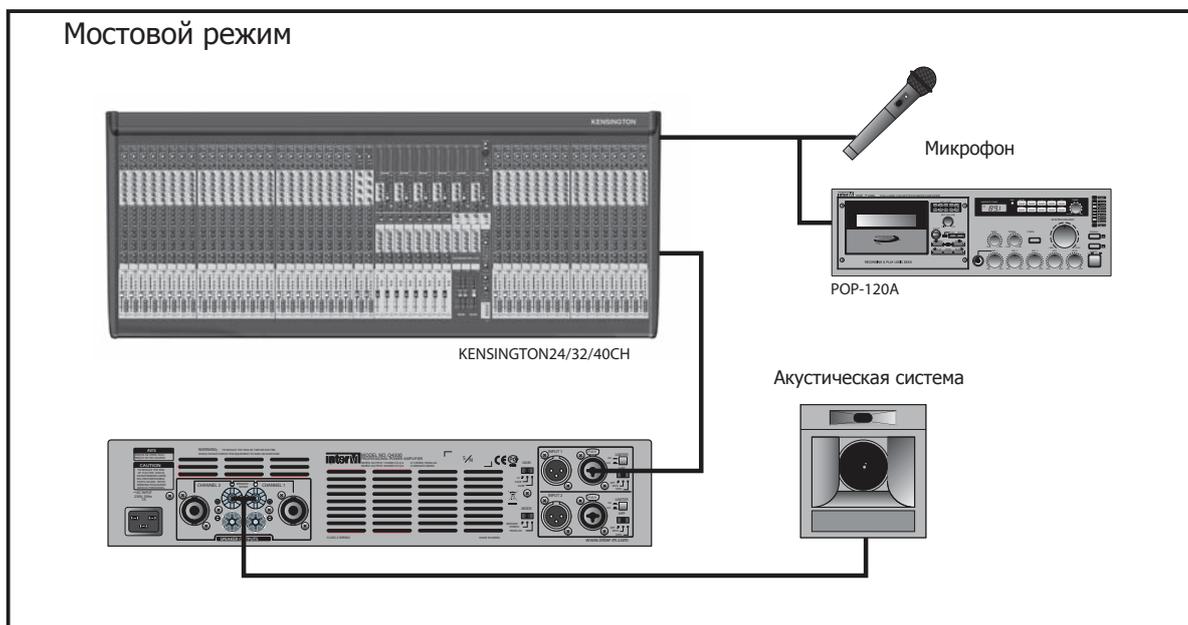
Для подключения источников сигнала линейного уровня усилитель имеет балансные входы с гибридными разъёмами XLR/TRS (Jack 6,35 мм). Для подключения акустической нагрузки предусмотрены разъёмы Speakon и контактные клеммы.

Обеспечивая выходную мощность сигнала до нескольких тысяч Ватт, усилитель, вместе с тем, имеет весьма малые размеры и вес, что в немалой степени обусловлено применением импульсного источника питания вместо традиционной трансформаторной схемы. Усилитель обладает оптимальной конструкцией для эксплуатации в составе 19-дюймового стоечного многоканального оборудования.

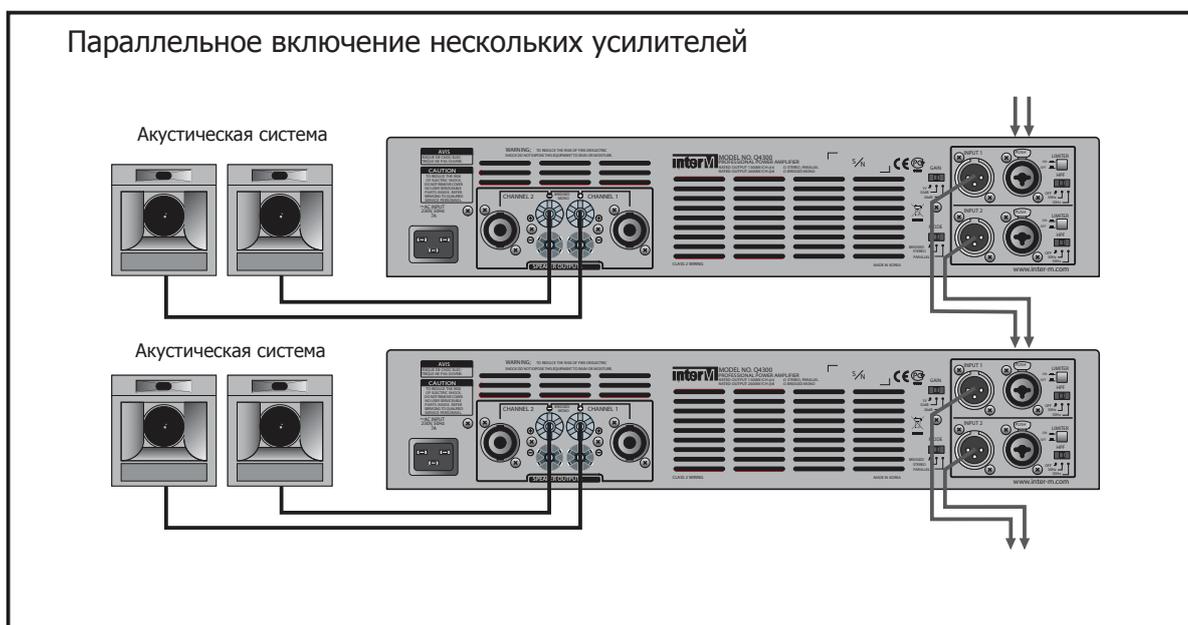
Схемы подключения



Мостовой режим



Параллельное включение нескольких усилителей



Подключение разъемов

Подключение оборудования Inter-M производится в соответствии со стандартами профессионального звукового оборудования, принятыми во всем мире.

Распиновка балансных разъемов XLR:

Вывод 1 — общий GROUND

Вывод 2 — аудиосигнал HOT

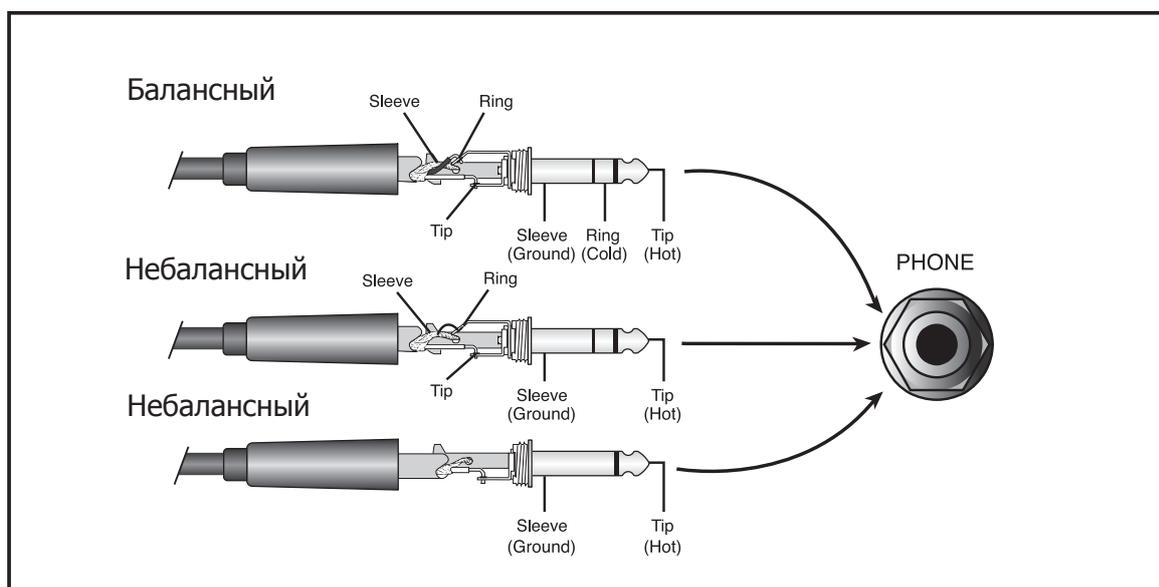
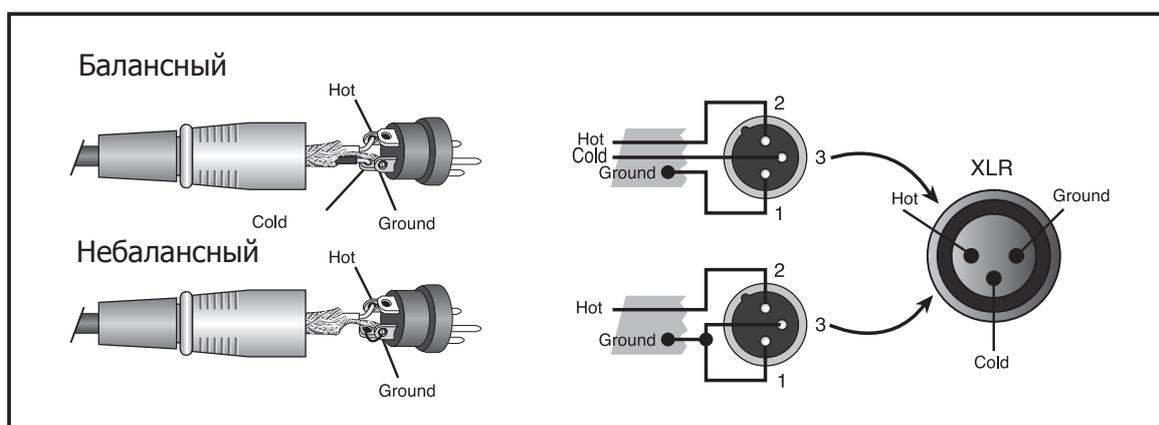
Вывод 3 — аудиосигнал COLD

Распиновка балансных разъемов Jack 6,35:

Tip — аудиосигнал HOT

Ring — аудиосигнал COLD

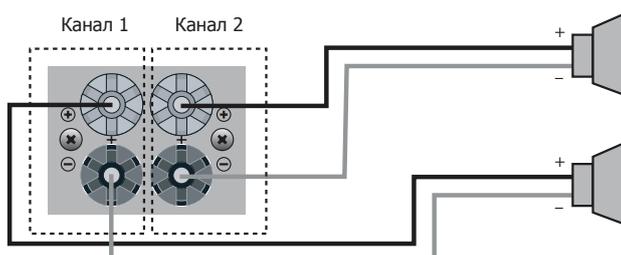
Sleeve — общий GROUND



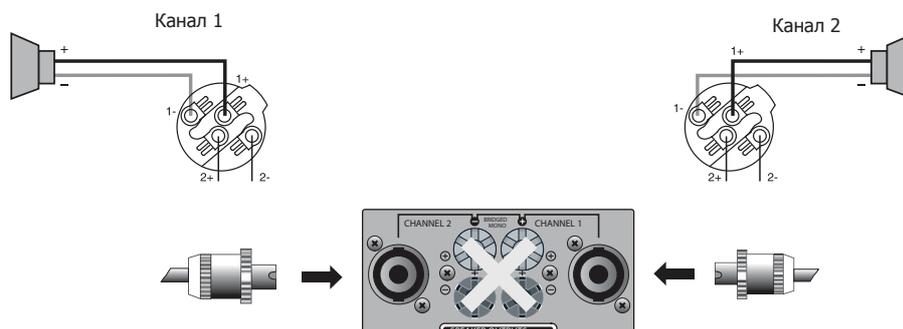
Подключение акустических систем

Стереорежим и параллельный режим

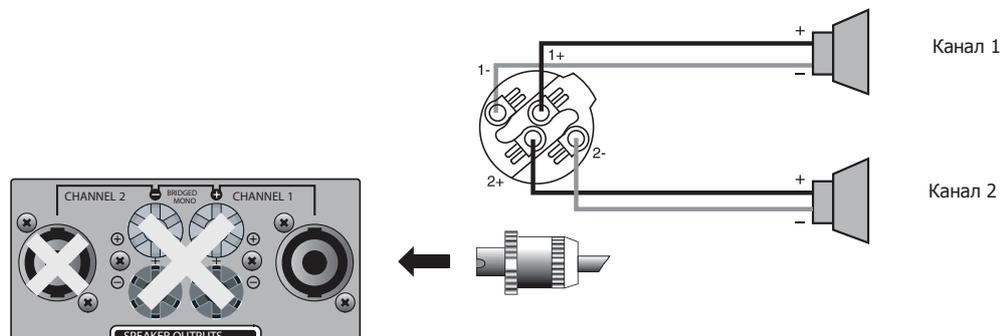
Подключение акустических систем при помощи контактной панели



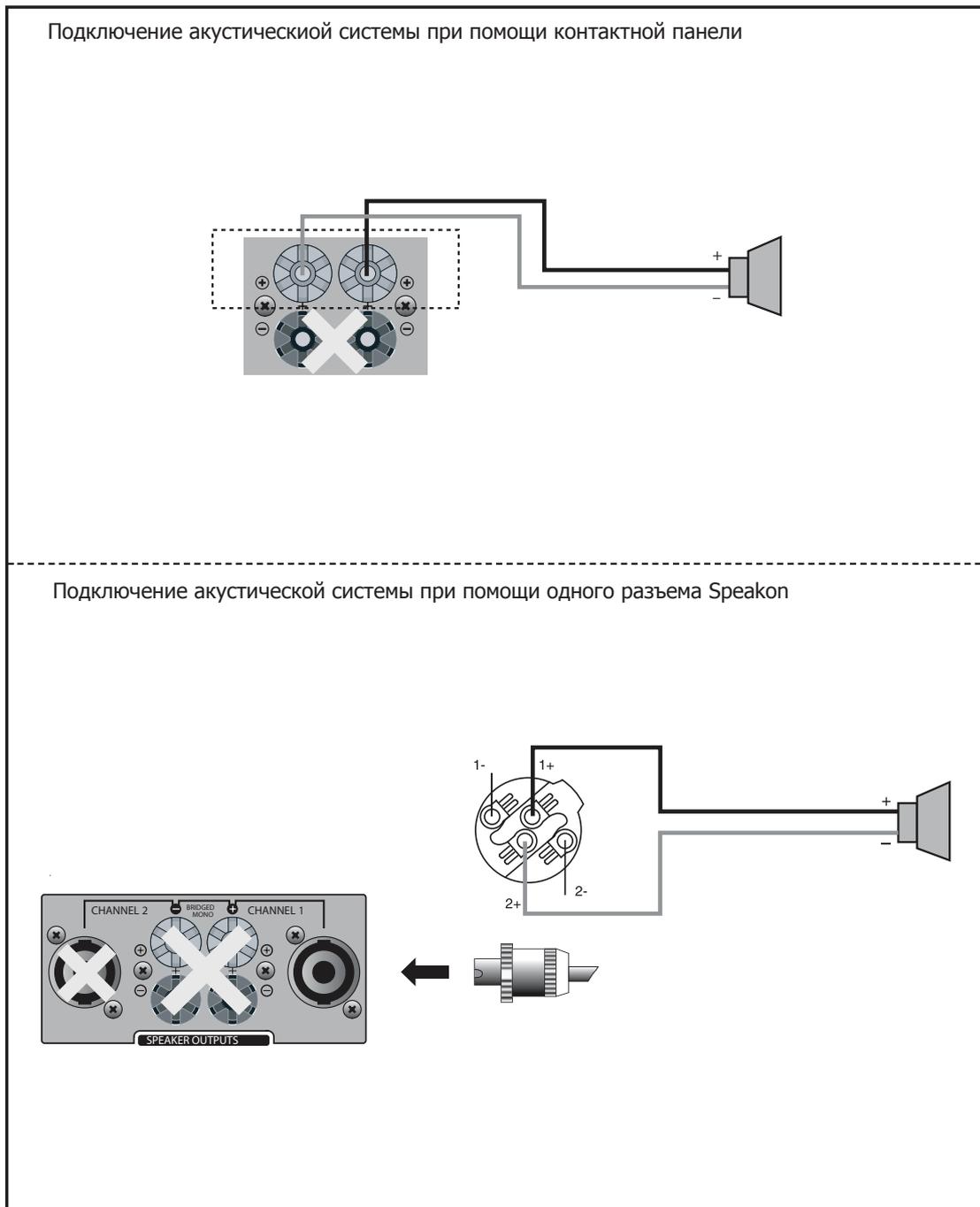
Подключение акустических систем при помощи двух разъемов Speakon



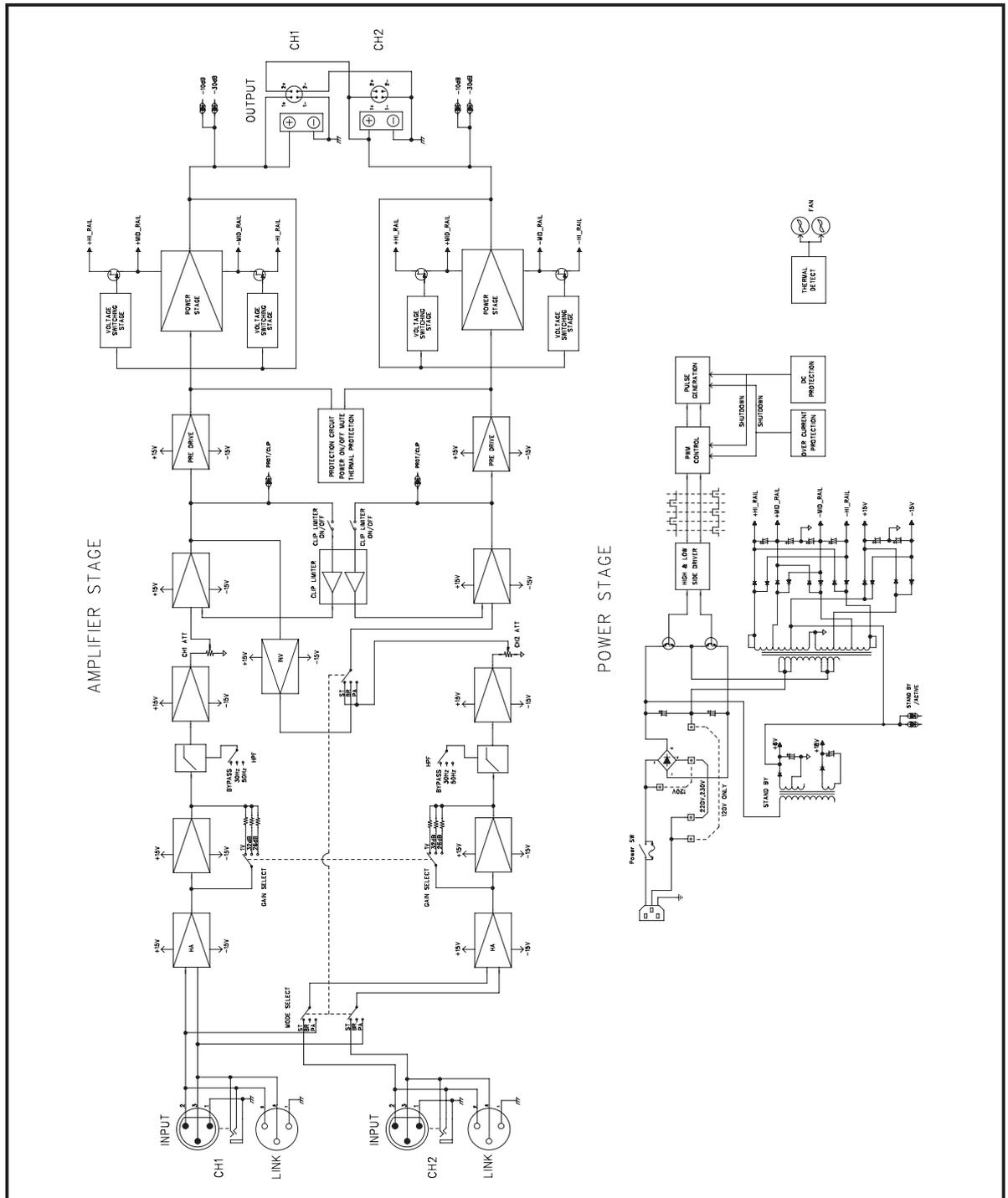
Подключение акустических систем при помощи одного разъема Speakon



Мостовой монорежим



Блок-схема устройства



Технические характеристики

Модель	Q-3300	Q-4300
Выходная мощность усилителя (при $F_{\text{сигнала}}=1$ кГц):		
Сtereo $R_n=8\Omega$ при 0,1% THD	550	750
$R_n=4\Omega$ при 0,1% THD	1000	1300
$R_n=2\Omega$ при 0,5% THD	1650	2100
Мостовой $R_n=8\Omega$ при 0,1% THD	2000	2600
$R_n=4\Omega$ при 0,5% THD	3300	4200
Диапазон воспроизводимых частот и нелинейность АЧХ при $R_n=8\Omega$ и $P=1$ Вт	20 Гц—20 кГц: -0,2 дБ 10 Гц—100 кГц: -3 дБ	
Коэффициент нелинейных искажений $R_n=4\Omega, 8\Omega, 1/10P_{\text{ном}}$, $F_{\text{сигнала}}=10$ Гц—1 кГц	< 0,05%	
Ослабление перекрестных помех при $1/2P_{\text{ном}}$, $R_n=8\Omega, F_{\text{сигнала}}=1$ кГц	> -70 дБ	
Собственный шум усилителя	-73 дБ	
Отношение сигнал/шум	-105 дБ	-106 дБ
Чувствительность входов при номинальной мощности $R_n=4\Omega$		
1V	0,94 В	1,04 В
32 дБ	1,63 В	1,81 В
26 дБ	3,25 В	3,61 В
$R_n=8\Omega$		
1V	1 В	1,14 В
32 дБ	1,74 В	1,94 В
26 дБ	3,47 В	3,88 В
Коэффициент демпфирования, $R_n=8\Omega, F_{\text{сигнала}}=10$ Гц—1 кГц	> 400	

Продолжение таблицы на странице 15.

Коэффициент усиления по напряжению при $U_{вх}=1В$ $R_n=4\Omega$	36,8 дБ	
Класс усилителя	Н	
Входное сопротивление	12 кΩ	
ФНЧ (30 и 50 Гц)	12 дБ/окт	
Светодиоды-индикаторы	Active, Signal, Clip/Prot	
Защитные режимы	Автоматический выключатель тока, защита от перегрузки по току и температурной перегрузки, защита от постоянного напряжения	
Охлаждение	Два вентилятора, воздушный поток направлен от передней панели к задней	
Напряжение питания	220—240 В, 50/60 Гц	
Потребляемый ток при 220—240 В и $1/8P_{ном}$, R_n обоих каналов 4Ω	6 А	7 А
Диапазон рабочих температур	-10°C ~ +40°C	
Масса	11,7 кг	
Габариты (ШxВxГ)	482x88x407	
Разъемы (по одному на канал)	Входные: Combo Jack (XLR мама, Jack 6,35), XLR папа Выходные: 4-контактный Speakon, контактная панель	

Производитель оставляет за собой право без уведомления изменять приведенные в настоящем руководстве технические характеристики.

Сертификаты



Оборудование имеет все необходимые сертификаты.
Подробную информацию Вы можете получить на официальном сайте дистрибьютора.

Адрес производителя

Inter-M Corp.

653-5 BANGHAK-DONG, DOBONG-KU, SEOUL, KOREA

телефон: +82-2-2289-8140~8

факс: +82-2-2289-8149

Домашняя страница: <http://www.inter-m.com>

Гарантия и сервисное обслуживание

- Гарантия действительна в течение 12 месяцев с момента продажи устройства.
- При выходе изделия из строя за период гарантийного срока владелец имеет право на бесплатный ремонт или, при невозможности ремонта, на его бесплатную замену.
- Замена вышедшего из строя изделия производится только при сохранности товарного вида, наличии оригинальной упаковки и полной комплектности.
- Гарантийные обязательства не распространяются на изделия, вышедшие из строя по вине потребителя или имеющие следы задымления, механические повреждения или повреждения входных цепей, подвергшиеся воздействию химических веществ, самостоятельному ремонту и неправильной эксплуатации.

Для сервисного обслуживания обращайтесь только в сервисные центры представителей производителя. Сервисное обслуживание требуется в случаях неисправности, механического повреждения изделия или силового кабеля, попадания внутрь жидкости или посторонних металлических предметов.

Наименование изделий: профессиональный усилитель Q-3300, Q-4300.

Серийный номер: _____

Продавец: Группа компаний «АРСТЕЛ»
домашняя страница: www.arstel.com
e-mail: sales@arsstel.com

Дата продажи: _____