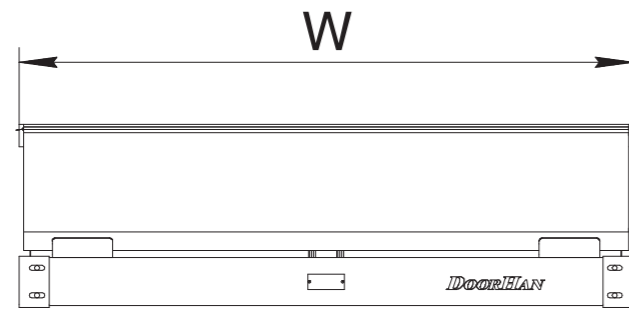


Модель уравнивающей платформы DLHHC

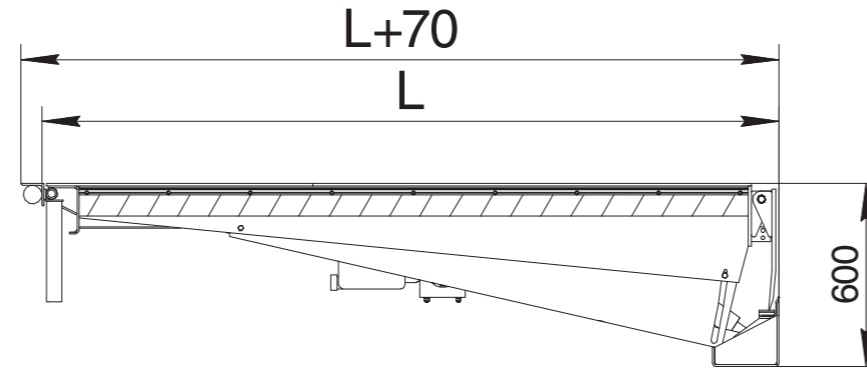
На данном эскизе изображена электрогидравлическая уравнивающая платформа с поворотной аппаратурой консольного типа длиной 2500мм шириной 2000мм и высотой 600мм

Перв. примен.

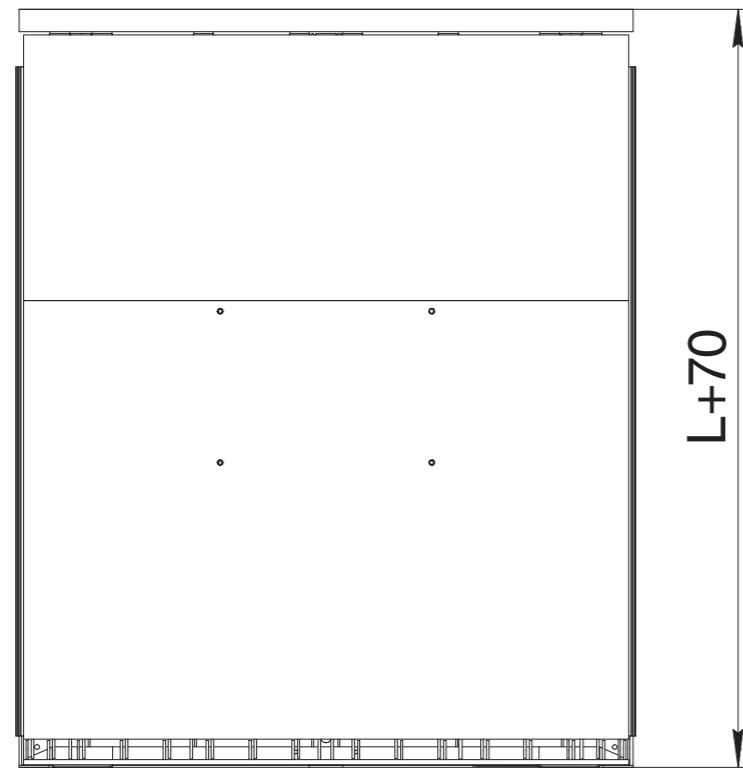
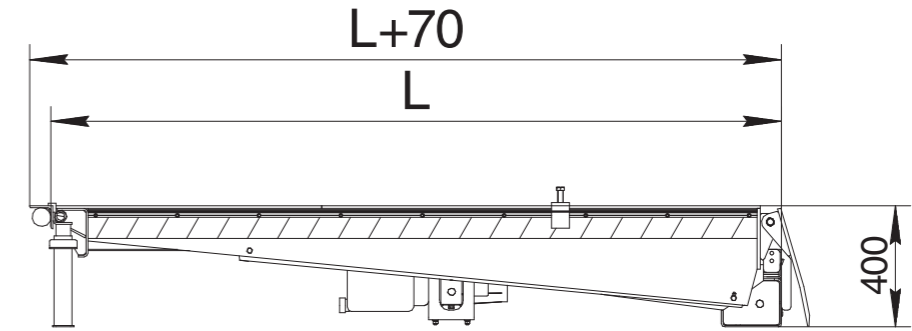
Справ. №



вид при эксплуатации



вид при транспортировке



Подп. и дата

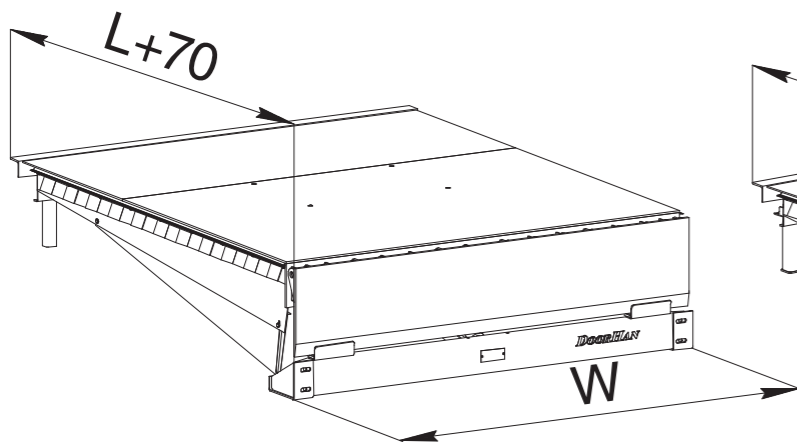
Инв. № дубл.

Взам. инв. №

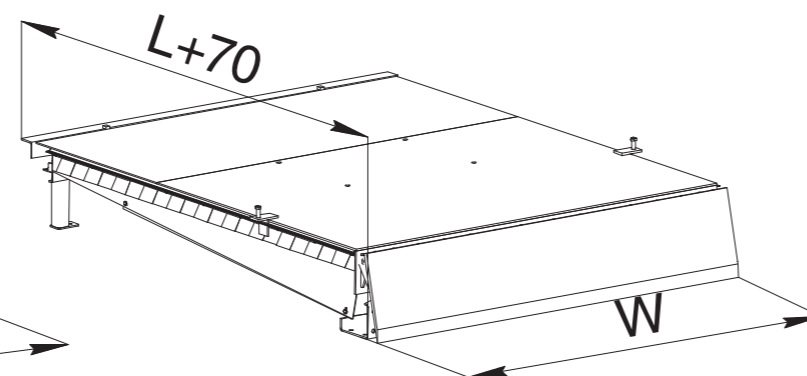
Подп. и дата

Инв. № подл.

вид при эксплуатации



вид при транспортировке



Артикул ур.платформы грузоподъемностью 6 тонн	Артикул ур.платформы грузоподъемностью 10 тонн	Размер ур. платформ (длина* x ширина), мм	L, мм	W, мм
DLHHC2018-(06)C	DLHHC2018-(10)C	2000x1800	2000	1830
DLHHC2518-(06)C	DLHHC2518-(10)C	2500x1800	2500	1830
DLHHC3018-(06)C	DLHHC3018-(10)C	3000x1800	3000	1830
DLHHC3518-(06)C		3500x1800	3500	1830
DLHHC2018-(06)C	DLHHC2020-(10)C	2000x2000	2000	2030
DLHHC2520-(06)C	DLHHC2520-(10)C	2500x2000	2500	2030
DLHHC3020-(06)C	DLHHC3020-(10)C	3000x2000	3000	2030
DLHHC3520-(06)C		3500x2000	3500	2030
DLHHC2020-(06)C	DLHHC2022-(10)C	2000x2200	2000	2230
DLHHC2520-(06)C	DLHHC2522-(10)C	2500x2200	2500	2230
DLHHC3022-(06)C	DLHHC3022-(10)C	3000x2200	3000	2230
DLHHC3522-(06)C		3500x2200	3500	2230

Для получения более подробной информации обращайтесь в компанию "DoorHan".

				<b>Модель уравнивающей платформы DLHHC</b>			
Изм.	Лист	№ докум.	Подп.	Дата	Лит.	Масса	Масштаб
Разраб.							<b>1:1</b>
Пров.					Лист	Листов	<b>1</b>
Т.контр.					Европейская линейка		<b>DOORHAN®</b>
И.контр.							
Утв.							