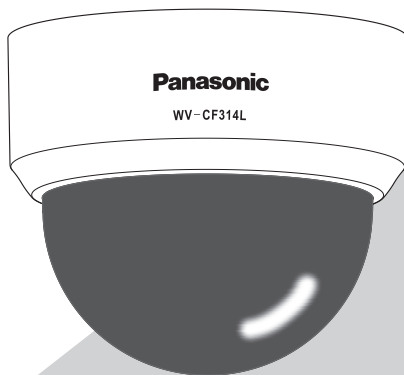


Panasonic

Руководство по монтажу Цветные камеры замкнутой телевизионной системы

Модель № **WV-CF314LE**
WV-CF304LE



Данная иллюстрация показывает WV-CF314LE.

Прежде чем приступить к подключению или управлению настоящим изделием, следует тщательно изучить настоящую инструкцию и сохранить ее для будущего использования.

В некоторых описаниях настоящей инструкции номер модели фигурирует в сокращенной форме.



Пиктографический знак сверкания молнии со стрелкой в равностороннем треугольнике предупреждает пользователя о наличии в кожухе прибора неизолированного высокого «опасного напряжения», могущего создать опасность поражения электрическим током.


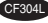


Восклицательный знак в равностороннем треугольнике предупреждает пользователя о наличии важных инструкций по эксплуатации и техобслуживанию в сопроводительной документации к прибору.

ПРЕДУПРЕЖДЕНИЕ:

- Во избежание пожара или поражения электрическим током не следует подвергать настоящий прибор воздействию атмосферных осадков или влаги.
- Прибор не должен подвергаться воздействию каплепадения или брызг, причем на нем не должны размещаться объекты, заполненные жидкостью, такие как вазы.
- Все работы по монтажу настоящего прибора должны выполняться квалифицированным персоналом по техобслуживанию и ремонту или монтажниками систем.
- Во избежание травм данный аппарат должен быть надежно закреплен на полу/стене/потолке в соответствии с инструкциями по установке.
- Монтаж прибора следует произвести в соответствии с правилами монтажа.
- Данный прибор не имеет выключателя сети. При отключении электропитания отключите источник питания или кабель питания.
- Соединения выполнить в соответствии с местными нормами и стандартами.

Содержание

Важные правила техники безопасности.....	4
Ограничение ответственности.....	5
Отказ от гарантии.....	5
Предисловие.....	6
Об условном обозначении.....	6
Отличительные черты.....	6
Об инструкции для пользователя.....	7
Торговые знаки и зарегистрированные торговые знаки.....	7
Меры предосторожности.....	8
Меры предосторожности при монтаже.....	10
Основные органы управления и контроля и их функции.....	12
Подготовка.....	14
Снимите купольную крышку.....	14
О боковой отверстии для подвода кабел.....	15
Метод установки камеры.....	15
С использованием клеммной коробки (приобретаемой на месте).....	15
Установка камеры непосредственно на стену или потолок.....	16
Соединения.....	16
Подсоедините видеовыход.....	16
Подсоедините питание.....	16
Монтаж.....	18
Монтаж камеры.....	18
Регулировка.....	19
Установка крышки куполообразной головки.....	22
Меню настройки.....	23
Перечень параметров меню установки.....	23
Основные операции.....	24
Схема перехода экрана 	26
Схема перехода экрана 	27
Дефектовка.....	28
Технические характеристики.....	29
Стандартные аксессуары.....	30

Важные правила техники безопасности

- 1) Следует изучить настоящую инструкцию.
- 2) Следует сохранить настоящую инструкцию.
- 3) Следует обратить внимание на все предупреждения.
- 4) Надо соблюсти все правила.
- 5) Нельзя использовать этого прибора вблизи воды.
- 6) Следует очистить только сухими концами.
- 7) Нельзя закрывать всех вентиляционных отверстий и проемов. Монтируют в соответствии с инструкцией изготовителя.
- 8) Нельзя монтировать прибора вблизи источников тепла, таких как радиаторы, отопительный регистры, печки или прочие устройства (включая усилители), выделяющие теплоту.
- 9) Следует защитить силовой кабель от надавливания или прищемления в вилках, розетках и точках, где они выходят из аппаратуры.
- 10) Следует применять только приспособления/принадлежности, назначенные изготовителем.
- 11) Следует использовать только тележку, подставку, треножник, кронштейн или стол, оговоренные изготовителем, или поставленные с аппаратурой. При использовании тележки надо внимательно переместить комбинацию тележки и аппаратуры во избежание ранения из-за опрокидывания.



- 12) Следует обратиться к квалифицированному персоналу по техобслуживанию и ремонту за всеми работами по техобслуживанию и ремонту. Техобслуживание и ремонт требуются во всех случаях, когда аппаратура повреждена, когда силовой кабель или вилка повреждены, когда жидкость пролита, когда какие-либо объекты упали в аппаратуру, когда аппаратура подверглась воздействию атмосферных осадков или влаги, либо же когда аппаратура не работает правильно, либо упала с высоты.

Ограничение ответственности

НАСТОЯЩЕЕ ИЗДАНИЕ ПРЕДОСТАВЛЯЕТСЯ НА УСЛОВИЯХ «КАК ЕСТЬ», БЕЗ КАКИХ-ЛИБО ГАРАНТИЙ, ЯВНЫХ ИЛИ ПОДРАЗУМЕВАЕМЫХ, ВКЛЮЧАЯ, НО НЕ ОГРАНИЧИВАЯСЬ ЭТИМ, ПОДРАЗУМЕВАЕМЫЕ ГАРАНТИИ ВОЗМОЖНОСТИ КОММЕРЧЕСКОГО ИСПОЛЬЗОВАНИЯ, ПРИГОДНОСТИ ДЛЯ ПРИМЕНЕНИЯ В ОПРЕДЕЛЕННЫХ ЦЕЛЯХ ИЛИ НЕНАРУШЕНИЯ ПРАВ ТРЕТЬИХ ЛИЦ.

ЭТО ИЗДАНИЕ МОЖЕТ СОДЕРЖАТЬ ТЕХНИЧЕСКИЕ НЕТОЧНОСТИ ИЛИ ТИПОГРАФИЧЕСКИЕ ОШИБКИ. В ИНФОРМАЦИЮ, ПРИВЕДЕННУЮ В ДАННОМ ИЗДАНИИ, В ЛЮБОЕ ВРЕМЯ ВНОСЯТСЯ ИЗМЕНЕНИЯ ДЛЯ ВНЕСЕНИЯ УСОВЕРШЕНСТВОВАНИЙ В ИЗДАНИЕ И/ИЛИ СООТВЕТСТВУЮЩИЙ(ИЕ) ПРОДУКТ(Ы).

Отказ от гарантии

НИ В КАКИХ СЛУЧАЯХ, КРОМЕ ЗАМЕНЫ ИЛИ ОБОСНОВАННОГО ТЕХОБСЛУЖИВАНИЯ ПРОДУКТА, «Панасоник Систем Нетворкс Ко., Лтд.» НЕ НЕСЕТ ОТВЕТСТВЕННОСТИ ПЕРЕД ЛЮБОЙ СТОРОНОЙ ИЛИ ЛИЦОМ ЗА СЛУЧАИ, ВКЛЮЧАЯ, НО НЕ ОГРАНИВАЯСЬ ЭТИМ:

- (1) ВСЯКОЕ ПОВРЕЖДЕНИЕ И ПОТЕРИ, ВКЛЮЧАЮЩИЕ БЕЗ ОГРАНИЧЕНИЯ, НЕПОСРЕДСТВЕННЫЕ ИЛИ КОСВЕННЫЕ, СПЕЦИАЛЬНЫЕ, ПОБОЧНЫЕ ИЛИ ТИПОВЫЕ, ВОЗНИКАЮЩИЕ ИЗ ИЛИ ОТНОСЯЩИЕСЯ К ДАННОМУ ИЗДЕЛИЮ;
- (2) ТРАВМЫ ИЛИ ЛЮБОЕ ПОВРЕЖДЕНИЕ, ВЫЗЫВАЕМЫЕ НЕСООТВЕТСТВУЮЩИМ ПРИМЕНЕНИЕМ ИЛИ НЕБРЕЖНЫМ УПРАВЛЕНИЕМ ПОЛЬЗОВАТЕЛЯ;
- (3) НЕОБОСНОВАННУЮ РАЗБОРКУ, РЕМОНТ ИЛИ МОДИФИКАЦИЮ ИЗДЕЛИЯ ПОЛЬЗОВАТЕЛЕМ;
- (4) НЕУДОБСТВО ИЛИ ЛЮБЫЕ ПОТЕРИ, ВОЗНИКАЮЩИЕ ПРИ НЕПРЕДСТАВЛЕНИИ ИЗОБРАЖЕНИЙ ПО ЛЮБОЙ ПРИЧИНЕ, ВКЛЮЧАЮЩЕЙ ОТКАЗ ИЛИ НЕИСПРАВНОСТЬ ИЗДЕЛИЯ;
- (5) ЛЮБУЮ НЕИСПРАВНОСТЬ, КОСВЕННОЕ НЕУДОБСТВО ИЛИ ПОТЕРЮ ИЛИ ПОВРЕЖДЕНИЕ, ВОЗНИКАЮЩИЕ ИЗ СИСТЕМЫ, КОМБИНИРОВАННОЙ С УСТРОЙСТВАМИ ТРЕТЬЕЙ СТОРОНЫ;
- (6) ЛЮБУЮ РЕКЛАМАЦИЮ ИЛИ ДЕЛО ПРОТИВ УБЫТКОВ, ВОЗБУЖДЕННЫЕ ЛЮБЫМ ЛИЦОМ ИЛИ ОРГАНИЗАЦИЕЙ, ОКАЗАВШИХСЯ ОБЪЕКТОМ СЪЕМКИ, ПО ПОВОДУ НАРУШЕНИЯ ПРАЙВЕСИ С РЕЗУЛЬТАТОМ ТОГО, ЧТО ИЗОБРАЖЕНИЕ ПО СТОРОЖЕВОЙ КАМЕРЕ, ВКЛЮЧАЯ СОХРАНЕННЫЕ ДАННЫЕ, ПО КАКОЙ-ЛИБО ПРИЧИНЕ СТАНОВИТСЯ ОБЩЕИЗВЕСТНЫМ, ЛИБО ИСПОЛЬЗУЕТСЯ ДЛЯ ИНЫХ ЦЕЛЕЙ.

Предисловие

Данный продукт является цветной камерой замкнутой телевизионной системы (CCTV), оснащенной ПЗС-матрицей 1/3 дюйма. Чистые изображения могут быть получены даже при уровне освещенности 0 lx (в режиме черно-белой съемки и при включенном инфракрасном светодиоде). Подсоединяя данное изделие к видеомонитору, пользователи могут применять его как камеру для мониторинга.

- WV-CF314LE: с функцией переключения между цветным/черно-белым режимом и функцией автоматической настройки заднего фокуса
- WV-CF304LE: с возможностью работы в цветном/черно-белом режимах

Об условном обозначении

При описании функций, отведенных только для определенных моделей, используется следующее условное обозначение. Функции без условного обозначения поддерживаются всеми моделями.

CF314L: Функции с данным обозначением могут применяться при использовании моделей WV-CF314LE.

CF304L: Функции с данным обозначением могут применяться при использовании моделей WV-CF304LE.

Отличительные черты

Введение ПЗС с высоким разрешением новой разработки

Введение ПЗС новой разработки с 976 пикселями по горизонтали обеспечило высокое разрешение по горизонтали 650 ТВ линий.

Достигнута высокая чувствительность благодаря функции шумоподавления

Для цветных изображений достигнута чувствительность при следующих значениях минимальной освещенности благодаря включению конструкции цепи низкого шума:

CF314L: Объектив (встроенный): F1.3: 0,08 lx (цветной), 0 lx (черно-белый режима, инфракрасный светодиод включен)

CF304L: Объектив (встроенный): F2.0: 0,15 lx (цветной), 0 lx (черно-белый режима, инфракрасный светодиод включен)

Имеется функция перевода День/Ночь

В темное время суток отпадает необходимость в управлении камерой, так как в условиях низкой освещенности цветной режим отображения изображения автоматически переключается в чернобелый.

Чистые изображения могут быть получены даже ночью или при низком уровне освещенности благодаря автоматическому переключению инфракрасных фильтров, а также автоматической настройке инфракрасного светодиода.

Оснащен функцией автоматической настройки заднего фокуса **CF314L**

Автоматическая фокусировка осуществляется при установке камеры или через меню.

функция инфракрасного режима

В зависимости от расстояния до объектов, сила освещения инфракрасным светодиодом автоматически меняется, чтобы предотвратить "белый феномен", когда происходит захват близких объектов.

Имеется функция определения движения (VMD)

Возможно определение движения объекта. Могут определяться действия закрывания камеры тканью, крышкой или другие действия, а также изменение направления камеры во время наблюдения.

Примечание:

- Функция VMD не является специализированной функцией предотвращения угона, кражи, пожаров и др. Производитель не несет ответственности за какие-либо происшествия или ущерб, вызванные применением функции для вышеупомянутых целей.
-

Об инструкции для пользователя

Инструкция по эксплуатации камеры предусмотрена в двух вариантах: настоящее Руководство и инструкция по эксплуатации (PDF).

Настоящее Руководство посвящено пояснению методики монтажа камеры.

О порядке задания уставок прибора см. "Инструкцию по эксплуатации (PDF)", предусмотренную на поставленном CD-ROM. Для чтения PDF требуется программа Adobe® Reader®. Если на ПК не инсталлирована программа Adobe® Reader®, то следует скачать Adobe® Reader® новейшей версии с веб-сайта Adobe для ее инсталляции на ПК.

Торговые знаки и зарегистрированные торговые знаки

Adobe, Acrobat Reader и Reader являются зарегистрированными торговыми знаками или торговыми знаками корпорации «Adobe Systems Incorporated» в США и/или других странах.

Меры предосторожности

Монтажные работы следует поручить дилеру.

Монтажные работы требуют технических навыков и опыта. В противном случае могут возникнуть травмы или повреждение прибора. Нужно обязательно обращаться к дилеру.

Нельзя вставлять посторонних предметов в прибор.

Иначе может возникнуть невозвратимое повреждение прибора. Надо немедленно отключить прибор от сети питания, затем обратиться к квалифицированному персоналу по техобслуживанию и ремонту.

Не следует пытаться разобрать или модифицировать прибор.

Несоблюдение данного требования может привести к пожару или поражению электрическим током. За ремонт или проверками следует обращаться к дилеру.

В случае возникновения проблемы с прибором следует немедленно прекратить операции.

Если дымится данный прибор, либо из него слышится гарь, то не следует продолжать его работу, так как иначе может возникнуть пожар, травмирование или повреждение прибора. Надо немедленно отключить прибор от сети питания, затем обратиться к квалифицированному персоналу по техобслуживанию и ремонту за техобслуживанием.

Выбирают место монтажа прибора, которое может выдерживать его общую массу.

Выбор неподходящей монтажной поверхности может вызвать падение или опрокидывание прибора и, как следствие, травмирование. К монтажным работам следует приступить после тщательного проведения технических мероприятий по усилению и укреплению.

Следует выполнять периодические проверки.

Ржавчина металлических деталей или винтов может вызвать падение прибора, ведущее к травмированию. За проверками следует обращаться к дилеру.

Настоящий прибор должен быть смонтирован в месте, не подверженном воздействию вибраций.

Несоблюдение данного требования может привести к ослаблению винтов и болтов и, как следствие, падению прибора и травмированию.

Следует устанавливать данный прибор на достаточно высокое место во избежание удара людей и объектов о него.

Несоблюдение данного требования может привести к падению прибора, ведущему к травмированию или авариям.

Нельзя наносить сильных ударов или толчков по данному прибору.

Несоблюдение данного требования может привести к травмированию или пожару.

При монтаже электропроводок данного прибора необходимо отключить его от сети питания.

Несоблюдение этого требования может привести к поражению электрическим током. Кроме того, короткое замыкание или неправильный монтаж электропроводок может привести к пожару.

Нельзя эксплуатировать данный прибор в среде с горючими газами.

Несоблюдение данного требования может привести ко взрыву и травмированию.

Следует избегать установки данного прибора в местах, где может возникать повреждение под воздействием солей

или агрессивного газа.

В противном случае будет ухудшаться качество монтажных приспособлений, что может привести к падению прибора с авариями.

Затягивают винты и монтажные приспособления с установленным крепящим моментом.

Несоблюдение данного требования может привести к падению прибора, ведущему к травмированию или авариям.

[Меры предосторожности при эксплуатации прибора]

Данное устройство предназначено для использования в помещении.

Использование устройства вне помещений недоступно.

Данный прибор не имеет выключателя сети.

При очистке прибора отключают его от сети питания.

Для того, чтобы продолжить работу прибора с устойчивыми характеристиками

Если прибор эксплуатируется в местах, подверженных воздействию высокой температуры и относительной влажности воздуха, то может ухудшиться качество деталей прибора, что может привести к сокращению ресурса прибора.

(Рекомендуемая температура окружающей среды при эксплуатации: +35 °C и ниже)

Не следует подвергать прибор непосредственному воздействию источника тепла, такого как отопитель и пр.

Нужно обращаться с настоящим прибором осторожно.

Нельзя ронять данный прибор и подвергать его воздействию ударных или вибрационных нагрузок. Несоблюдение этого требования может привести к неисправности. Если передняя крышка подвергается воздействию больших ударных или вибрационных нагрузок, то может возникнуть повреждение изделия или попадание воды в него.

Нельзя трогать крышку куполообразной головки голыми руками.

Загрязнение крышки куполообразной головки служит причиной ухудшения качества изображений.

Помехи на мониторе

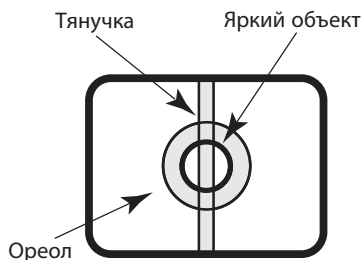
Данное изделие снабжено сверхчувствительными ПЗС. Поэтому, помехи в виде белых пятен могут появляться на мониторе. Это является нормальным явлением.

Обесцвечивание цветного светофильтра ПЗС

При непрерывной съемке яркого источника света, такого как прожектор, может возникнуть ухудшение качества цветного светофильтра ПЗС и, как следствие, обесцвечивание. Даже при изменении направления стационарной съемки после непрерывной съемки прожектора в течение некоторого времени светофильтр может оставаться обесцвеченным.

Не следует направлять прибор на источники яркого света.

Источник света, такой как прожектор, вызывает ореол (размывание) или «тянучку» (вертикальные линии).



Очистка корпуса прибора

Перед очисткой нужно обязательно отключить прибор от сети питания. Несоблюдение этого требования может привести к травмированию. Для очистки настоящего прибора не следует использовать сильнодействующее абразивное моющее средство. В противном случае может возникнуть обесцвечивание. В случае очистки микроволокнистыми концами следует соблюдать правила их использования.

Очистка объектива

Следует использовать бумагу для очистки объектива (предназначенную для очистки объективов камер или очков). В случае использования растворителя следует использовать спиртовой растворитель, а не бензин-растворитель или очиститель стекла.

Настройка режима синхронизации

Режим синхронизации данной камеры поддерживает только внутреннюю синхронизацию (INT). Установите для многоканального вертикального привода (VD2) значение «ВЫКЛ», если к камере подключена к системному контроллеру организации.

Меры предосторожности при монтаже

Компания Panasonic не несет ответственности за травмы или порчу имущества в результате неправильной установки или использования устройства в следствие несоблюдения инструкций, описанных в данной документации.

Данное устройство предназначено для использования в помещении.

Использование устройства вне помещений недоступно.

Не подвергайте устройство продолжительному воздействию прямых солнечных лучей, а также не устанавливайте его возле теплогенератора или кондиционера воздуха. В противном случае это приведет к деформации, обесцвечиванию и повреждению. Избегайте попадания воды и влаги.

Место монтажа

Если Вы не уверены в месте монтажа в специальных окружающих условиях, то следует обращаться к вашему дилеру за помощью.

- Следует убедиться, что зона под монтаж прибора имеет достаточно высокую прочность для выдерживания его массы, как и бетонный потолок.
- Следует смонтировать камеру на основание конструкции здания или в месте с достаточно высокой прочностью.
- Если плита потолка, как гипсокартонная плита, слишком непрочна для выдерживания общей массы, то зона под монтаж должна быть достаточно укреплена.

Не следует монтировать настоящий прибор в следующих местах.

- Местоположение, где устройство может намочнуть от дождя или на него могут попасть брызги.
- Места, где использован химикат, как

плавательный бассейн.

- Места, где возможно присутствие паров воды и масла, таких, как кухня.
- Места, где возможно присутствие горючих газов или паров.
- Места, где создаются излучения, в том числе и рентгеновские.
- Места, где выделяется агрессивный газ, и места, где может возникать повреждение прибора под воздействием соленого воздуха, как морское побережье.
- Места с температурой, выходящей за пределы от -10°C до $+50^{\circ}\text{C}$.
- Места, подверженные воздействию вибраций. (Данное изделие не предназначено для применения в автомобилях.)
- Места, где может происходить конденсация в результате большого перепада температуры (В случае монтажа прибора на указанные места может возникать запотевание или росообразование крышки куполообразной головки.)

Следует избегать монтажа данной системы в мокрых или запыленных местах.

Иначе возможно сокращение ресурса внутренних деталей.

Следует избегать установки данного продукта в местах с высоким уровнем шума.

Монтаж камеры вблизи кондиционера воздуха, воздухоочистителя, торгового автомата и т.п. будет приводить к возникновению шума.

Следует устанавливать данный прибор на доста-точно высокое место во избежание удара людей и объектов о него.

Надо обязательно снять данный прибор, если он не эксплуатируется.

Не повреждайте разъем питания или кабель.

Следует держать кабель камеры дальше от кабеля системы освещения.

Несоблюдение этого требования может привести к появлению помех.

Эфирные помехи

Когда настоящий прибор эксплуатируется вблизи ТВ/радиоантенны, сильного электрического поля или магнитного поля (вблизи электродвигателя или трансформатора), то могут возникать искажение изображений и звуковые помехи. В таком случае следует проложить кабель камеры по специальному стальному кабелепроводу.

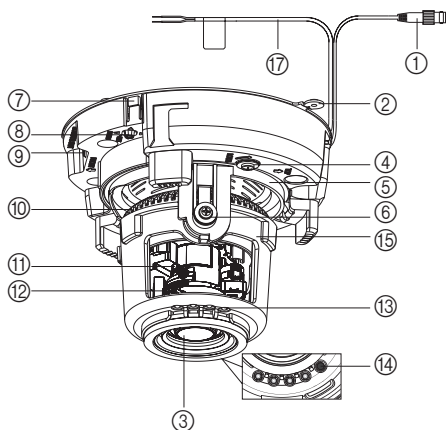
Приобретение винтов на месте

Винты не поставляются с настоящим прибором. Винты следует подготовить с учетом рода материала, конструкции, прочности и прочих факторов зоны под монтаж прибора, а также общей массы монтируемых объектов.

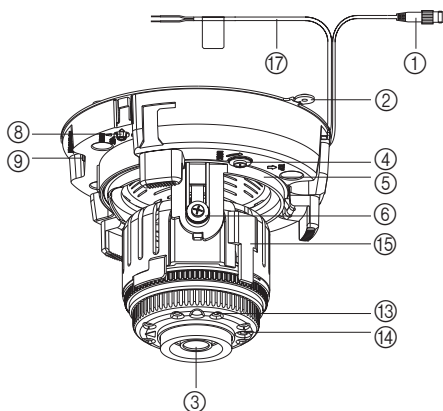
Затяжка винтов

- Винты и болты должны быть затянуты с оптимальным крутящим моментом, зависящим от рода материала и прочности зоны под монтаж.
- Нельзя использовать ударного винтовёрта. Несоблюдение данного требования может привести к перетяжке винтов и, как следствие, их повреждению.
- При затяжке винта поддерживают его в положении, перпендикулярном к поверхности. После затяжки винтов и болтов следует проверить внешним осмотром, достаточно ли они затянуты и нет ли люфта.

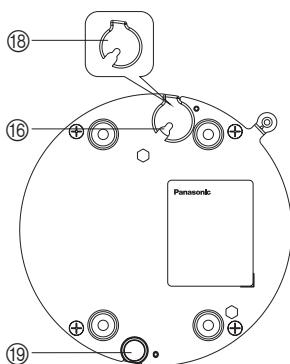
Основные органы управления и контроля и их функции





<WV-CF314LE>



<WV-CF304LE>



- ① **Выходной разъем видеосигналов**
Передача композитных видеосигналов.
- ② **Отметка**
Эта отметка используется при установке купольной крышки.
- ③ **Объектив**
- ④ **Фиксирующий винт планшайбы панорамирования [LOCK]**
Фиксирует положение панорамирования после настройки.
- ⑤ **Планшайба панорамирования**
Регулирует панорамную позицию камеры.
- ⑥ **Фиксирующий винт наклона**
Фиксирует положение наклона.
- ⑦ **Кнопка автофокусировки [ABF]** CF314L
☞ стр. 21.
- ⑧ **Кнопка установки [SET]**
При удерживании кнопки [SET] более 2 секунд будет отображено меню настройки.
 - [ВЛЕВО] / [ВПРАВО]: При нажатии кнопок [ВПРАВО] или [ВЛЕВО] происходит перемещение вправо или влево в меню или изменение отображаемых значений.
 - [ВВЕРХ] / [ВНИЗ]: При нажатии кнопок [ВВЕРХ] или [ВНИЗ] происходит перемещение вверх или вниз в меню.

- [SET]: При нажатии этой кнопки в меню подтверждается выбранное значение или функция. Кроме того, эта кнопка используется для вызова подменю.
- ⑨ **Выходной разъем монитора настройки**
Подсоедините монитор настройки (небольшой ЖК монитор и т.п.) к выходному разъему монитора настройки для настройки угла камеры.
- ⑩ **Регулятор азимута**
Регулирует азимутальный угол камеры.
- ⑪ **Ручка масштабирования (с функцией фиксации)** 
Фиксирует положение масштабирования после настройки масштабирования.
- ⑫ **Ручка фокусировки** 
- ⑬ **Инфракрасный светодиод**
- ⑭ **Светодиодная фотооптика**
- ⑮ **Планшайба наклона**
Регулирует наклонную позицию камеры.
- ⑯ **Отверстие для кабеля**
- ⑰ **Силовой кабель**
Подает перем. ток 24 V или пост. ток 12 V от внешнего источника питания.
- ⑱ **Крышка защиты от попадания пыли**
Резиновый колпачок, предназначенный для избежания входа пыли во камеру через ремонтное отверстие кабелей.
- ⑲ **Планшайба**
Сюда следует ставить пальцы при снятии купольной крышки.

Подготовка

Существуют два способа монтажа камеры на стену или потолок, которые указаны ниже.

- Используйте двойную клеммную коробку
- Установка камеры непосредственно на стену или потолок

Важно:

- Подготавливают 4 винта (M4) для крепления камеры к стене или потолку с учетом рода материала зоны под монтаж камеры. При этом не следует использовать деревянные винты и гвозди. Для установки камеры на бетонной стене или потолке используйте для закрепления анкерный болт (M4).
(Рекомендуемый крутящий момент при затяжке винтов M4: 1,6N·m {1,18 lbf·ft})
- Требуемое сопротивление выдергиванию винта/болта составляет 196 N и более.
- Если потолочный материал, например гипсокартонный лист, недостаточно прочен, чтобы поддерживать полный вес устройства, его следует должным образом укрепить.
- После установки следует снять защитную пленку, покрывающую купольную крышку.

Условия монтажа камеры таковы:

Место монтажа	Применимый монтажный кронштейн	Рекомендуемые винты	Кол-во винтов	Миним. прочность на выдергивание (на 1 шт.)
Потолок/стена	Двойная клеммная коробка (приобретаемая на месте)	M4	4 шт.	196 N
Потолок/стена	(Непосредственный монтаж)	M4	4 шт.	196 N

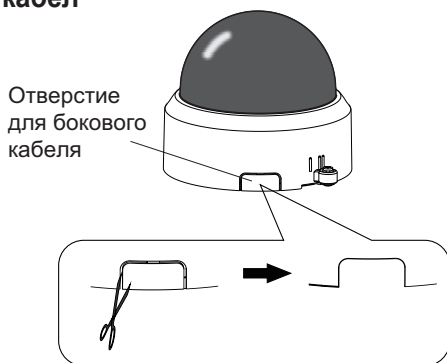
■ Снимите купольную крышку

- ① Отделите защитную пленку от купольной крышки. Не удаляйте полностью, поскольку она защищает купол во время установки.
- ② Ослабьте фиксирующий винт купольной крышки.
- ③ Совместите отметку на устройстве с [] на купольной крышке и поверните купольную крышку против часовой стрелки для снятия.



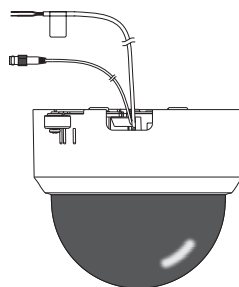
■ О боковом отверстии для подвода кабел

Если выбран вариант не сверлить отверстие в стене или потолке, а оборудовать камеру открытым кабелем, вырежьте отверстие для подвода кабеля с боковой стороны купольной крышки для обеспечения подвода кабеля.



Меры предосторожности при подводе провода сбоку:

- Удалите пылезащитную крышку. Проведите кабель через отверстие для подвода кабеля и согните его внутри, затем снова установите пылезащитную крышку.
- Пропустите кабель через боковое отверстие для доступа к кабелям, как показано.
- Следите, чтобы не прижать кабель купольной крышкой.

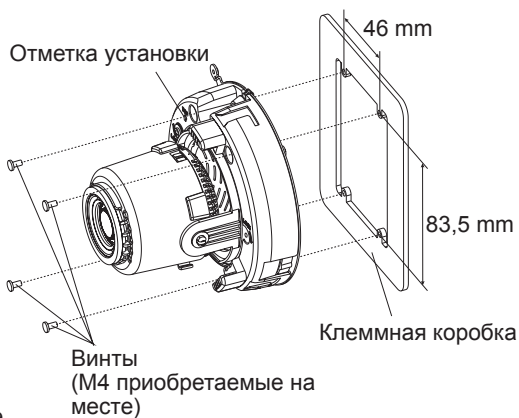


■ Метод установки камеры С использованием клеммной коробки (приобретаемой на месте)

При использовании клеммной коробки приобретите на месте такую, которая соответствует размерам, показанным на рисунке.

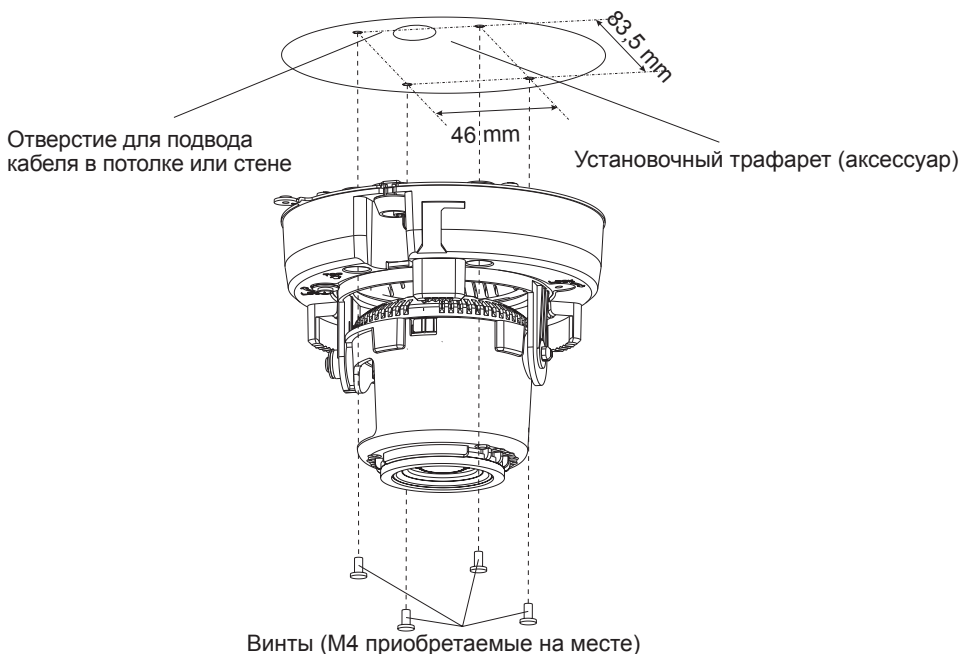
Затем приобретите на месте 4 винта для фиксации камеры, подходящих для поверхности установки и структуры стены/потолка или клеммной коробки.

- ① Установите клеммную коробку на потолке или стене.
- ② Прикрепите камеру к клеммной коробке с помощью 4 винтов.
- ③ Затяните все монтажные винты.



Установка камеры непосредственно на стену или потолок

Приложите установочный трафарет (аксессуар) к потолку или стене и с помощью ручки отметьте положения винтов и отверстия для подвода кабеля на потолке или стене. Удалите установочный трафарет и прикрепите камеру с помощью 4 винтов (M4, приобретаемых на месте).



■ Соединения

Подсоедините видеовыход

Внимание:

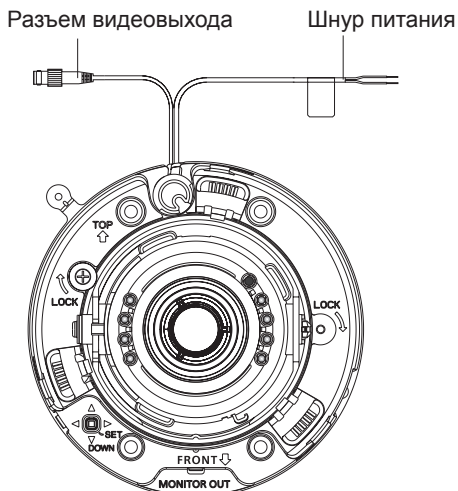
- Обязательно отключите питание каждого устройства перед соединением.
- Обязательно закрепите разъемы коаксиального кабеля.

Подсоедините коаксиальный кабель (приобретаемый на месте) к разъему видеовыхода.

Подсоедините питание

Подключите кабель питания камеры к источнику электроэнергии. Цвета и функции проводов показаны ниже.

Цвет	12 V пост. т.	24 V перем. т.
Коричневый	Положительный	Под напряжением
Синий	Отрицательный	Нейтральный



Важно:

- Питание перем. т. напряжением 24 V/пост. т. напряжением 12 V должно быть изолировано от перем. т. напряжением 220 – 240 V.
 - Автоматически выбирается питание перем. т. напряжением 24 V или пост. т. напряжением 12 V. Настоящая камера не нуждается в задании уставок.
-

Соединение шнура питания

При соединении шнура питания используйте разъемы, предназначенные для шнура питания, и примите меры, чтобы шнур питания не выпал.

Кроме того, на соединении требуется выполнить водоизоляцию, например, намотать водостойкую плёнку на соединение.

Длина шнура и сортамент проводок**24 V перем. т.**

Для справки в таблице приведены рекомендуемая длина шнура и размер сортамента медных проводок. Напряжение питания камеры должно быть в пределах от 19,5 V до 28 V перем. т.

Рекомендуемый сортамент проводок для линии перем. т. напряжением 24 V.

Размер медного провода (AWG)		#24 (0,205 mm ²)	#22 (0,325 mm ²)	#20 (0,519 mm ²)	#18 (0,833 mm ²)	#16 (1,307 mm ²)
Длина кабеля (приблизит.)	(m)	20	30	45	75	120

12 V пост. т.

Вычисление соотношения длины и сопротивления кабеля и источника питания.

Напряжение, передаваемое на камеру, должно находиться в диапазоне от 10,8 V до 16 V пост.т.

$$10,8 \text{ V пост.т.} \leq V_A - 2(R \times l \times L) \leq 16 \text{ V пост.т.}$$

L : Длина кабеля (m)

R : Сопротивление медной проволоки (Ω/m)

V_A: Выходное напряжение пост. тока блока источника питания,

I : Сведения о потреблении постоянного тока (A) см. в разделе технических характеристик.

Сопротивление медной проволоки [при 20°C]

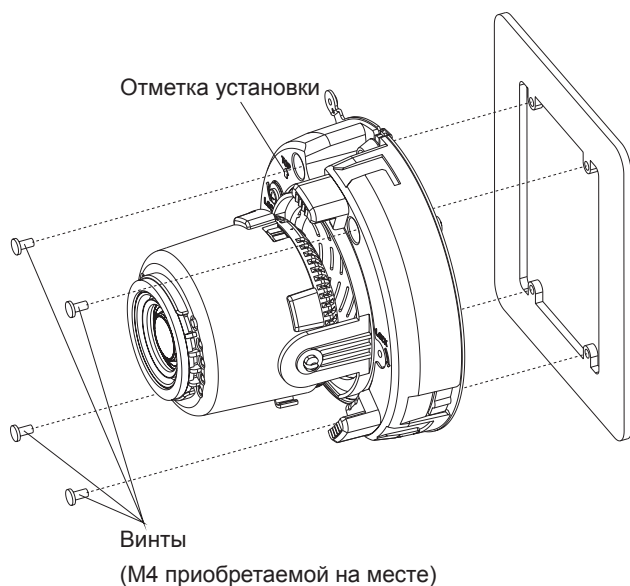
Размер медной проволоки (AWG)	#24 (0,205 mm ²)	#22 (0,325 mm ²)	#20 (0,519 mm ²)	#18 (0,833 mm ²)	#16 (1,307 mm ²)
Сопротивление Ω/m	0,083	0,052	0,033	0,020	0,013

Монтаж

Монтаж камеры

Монтаж должен производиться после отключения каждого устройства от сети питания.

- 1 Снимают крышку куполообразной головки.
- 2 Подсоедините все кабели.
- 3 Установите камеру (Иллюстрация ниже показывает установку с использованием клеммной коробки).
Закрепляют камеру 4 винтами (M4, приобретаем. на месте).



Важно:

- При затяжке винтов нужно внимательно оберегать кабели от запутывания.
-

Примечание:

- Для монтажа на потолок:
Установите камеру так, чтобы стрелка "FRONT" установочной метки была обращена вперед.
 - Для монтажа на стену:
Установите камеру так, чтобы стрелка "TOP" отметки установки была направлена вверх.
-

Регулировка

- 1** Подсоедините миниатюрный разъем $\varnothing 3,5$ мм (один канал) к выходному разъему монитора настройки.

Внимание:

- Данный видеовыход предназначен для подтверждения угла обзора и т.д. во время установки или ремонтных работ, но не для записи или просмотра.

Примечание:

- Выходной разъем монитора настройки имеет более высокий приоритет, чем кабель видеовыхода. Видеосигнал не может выводиться через кабель видеовыхода после подсоединения монитора настройки.

- 2** Когда камера установлена на стене, выберите "ON" для "UPSIDE-DOWN" в меню настройки. (Обратитесь к странице 23 Инструкции по эксплуатации за подробной информацией)

- 3** Настройка панорамирования, наклона и азимута

Внимание:

- При настройке панорамирования, наклона или азимута не следует держать камеру за объектив.

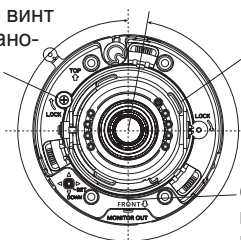
- 1** Настройка положения панорамирования
Ослабьте фиксирующий винт планшайбы панорамирования и вращайте планшайбу для задания положения панорамирования (диапазон настройки: от -170° до $+180^\circ$).

- Положение панорамирования может настраиваться между $+180^\circ$ (по часовой стрелке) и -170° (против часовой стрелки).
- После установки положения панорамирования зафиксируйте планшайбу панорамирования фиксирующим винтом планшайбы панорамирования.
(Рекомендуемый вращающий момент: $0,39\text{N}\cdot\text{m}$ { $0,29$ lbf·ft})

- 2** Настройка положения наклона
Поворачивайте планшайбу наклона для настройки положения наклона камеры.
(диапазон настройки: от 0 до 75°)

- Затяните винт фиксации наклона после настройки.
(Рекомендуемый вращающий момент: $0,59\text{N}\cdot\text{m}$ { $0,44$ lbf·ft})

Фиксирующий винт планшайбы панорамирования [LOCK]

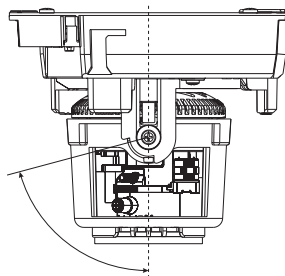


Планшайба панорамирования

Отметка начального положения

По часовой стрелке: 180°

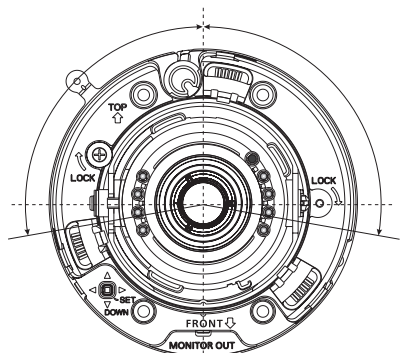
Против часовой стрелки: 170°



Диапазон настройки: от 0 до 75°

③ Настройка азимута

Настройте азимут вращением регулятора азимута.

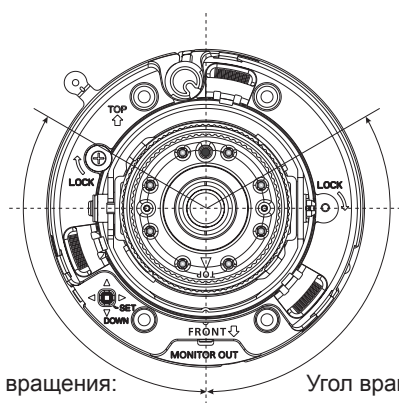


Угол вращения:

-100 °

Угол вращения:

+100 °



Угол вращения:

-120 °

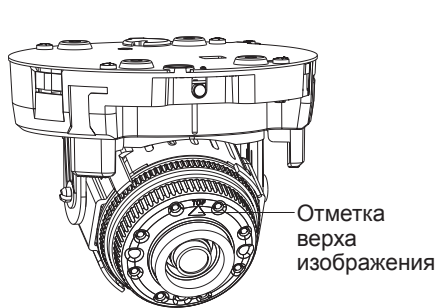
Угол вращения:

+120 °

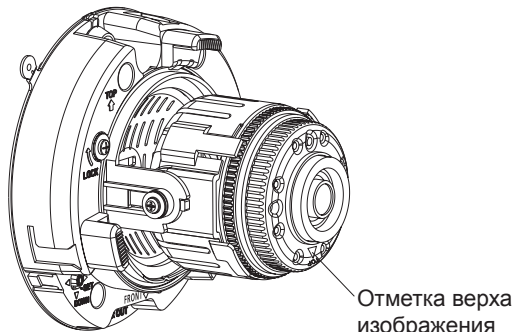
(Данная иллюстрация показывает WV-CF314LE.) (Данная иллюстрация показывает WV-CF304LE.)

Примечание:

- **CF314L** Настройте регулятор азимута так, чтобы изображение было направлено вперед.
- **CF304L** Настраивая регулятор азимута, обратитесь к следующим рисункам для правильного отображения изображения, а не пытайтесь выполнить регулировку по вертикали.



На потолке



На стене ("ON" для "UPSIDE-DOWN")

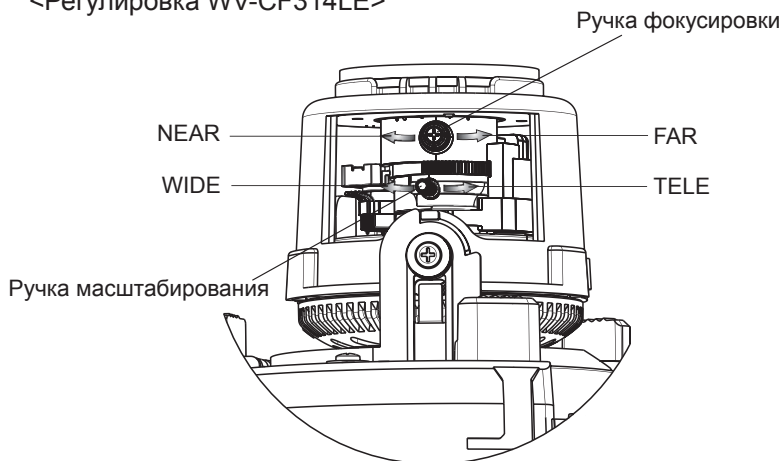
4 Настройка масштабирования и фокуса **CF314L**

Осуществите настройки масштабирования и фокусировки вместе с настройками панорамирования и наклона (Пункт 3).

Примечание:

- Когда камера установлена на стене, первым делом выполните настройку масштаба изображения и фокуса, а затем отрегулируйте азимут.
- Если камера используется в положении, близком к горизонтальному, в изображении может появиться тень купольной крышки.

<Регулировка WV-CF314LE>



- ① Ослабьте ручку масштабирования и настройте оптимальный угол обзора между положениями TELE и WIDE.

Примечание:

- Фокусировка может не настраиваться плавно, если кольцо настройки масштабирования расположено очень близко к крайнему положению направления W (направления T). В этом случае немного поверните кольцо настройки масштабирования в сторону направления T (направления W), а затем настройте фокусировку.

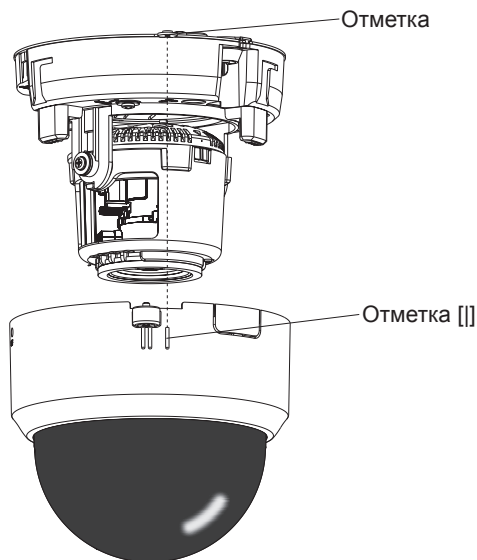
- ② Затяните ручку масштабирования.
- ③ Вращайте переднюю часть объектива и выполните предварительную фокусировку между положениями NEAR и FAR.
- ④ Нажмите кнопку [AF] с боковой стороны камеры, и функция ABF обеспечит автоматическую фокусировку.

Примечание:

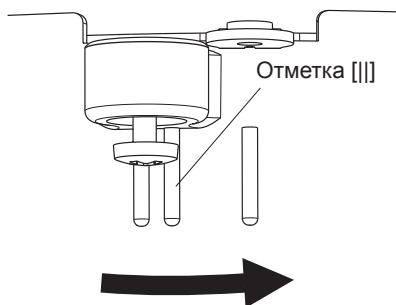
- Функция автофокусировки (ABF) не является доступной на всём диапазоне фокусировки. Обязательно осуществите приблизительную настройку угла обзора перед ручной фокусировкой, а затем нажмите кнопку [AF] для обеспечения возможности функции автофокусировки (ABF)
- Для следующих объектов выберите метод управления ELC, затем настройте фокусировку вручную.
 - Быстро движущийся объект
 - Объект с резко изменяющейся освещенностью
 - Объект с низкой освещенностью (например, луч дальнего света)
 - Объект с отражающим светом или очень высокой яркостью
 - Объект, наблюдаемый через окно
 - Объект с малой контрастностью (например, белая стена)
 - Объект со значительной глубиной
 - Мигающий или колеблющийся объект
 - Объект с параллельными линиями (например, жалюзи)
 - Мутная или грязная сферическая крышка

Установка крышки куполообразной головки

- 1** Совместите отметку с [[]] на купольной крышке, затем установите купольную крышку.

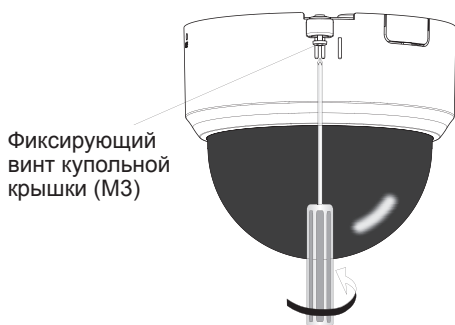


- 2** Поверните купольную крышку по часовой стрелке так, чтобы отметка совпала с [[]].



- 3** Зафиксируйте купольную крышку и корпус камеры фиксирующим винтом купольной крышки (M3).

(Рекомендуемый вращающий момент: 0,59N·m {0,44 lbf·ft})

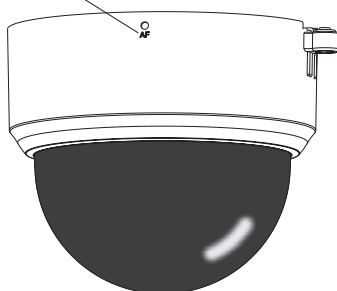


- 4** По окончании установки полностью удалите защитную пленку, оставшуюся на камере.

- 5** Нажмите кнопку [AF] повторно для настройки фокусировки. **CF314L**

Для получения дальнейшей информации см. стр. 21.

Кнопка автофокусировки (AF)



Меню настройки

Прежде чем начать применение данного прибора, следует выполнить настройку каждого параметра на меню настройки (установки). Настройки параметров производят с учетом условий места съемки.

Перечень параметров меню установки

Параметры установки	Описание
ID КАМЕРЫ	Здесь задают имя камеры. Имя камеры, показывающее расположение камеры и другую информацию о камере, составляется из буквенно-цифровых знаков и представляется на экране.
КАМЕРЫ	Выполняют задание настроек по управлению камерой.
СЦЕНЫ1/ СЦЕНЫ2	Служит для выбора файла сцен. В случае, если требуется изменять уставки при съемке в темное время суток или по праздникам, возможно зарегистрировать и сохранить уставки как файл сцен.
ALC/ELC	Выбирают любой из нижеуказанных способов регулировки количества освещения в зависимости от применяемого объектива.
ЗАТВОР	Выбирают скорость вращения электронного obturатора.
AGC	Регулируют усиление.
SENS UP	Настраивают электронное повышение чувствительности.
БАЛАНС БЕЛ	Регулируют баланс белого.
DNR	Выбирают уровень функции цифрового шумоподавления.
D&N (IR)	Настраивают параметры по черно-белому режиму, такие как параметры, связанные с переключением между цветным и черно-белым режимами.
VMD	Осуществление настроек, касающихся VMD (видеодетектора движения).
СИСТЕМА	Задаёт уставки относительно системы камеры, такие как синхронизация и зона прайвеси.
СИНХРОНИЗАЦИЯ	Может использоваться только метод INT, синхронизация VD2 не может использоваться.
ЧАСТНАЯ ЗОНА	Скрывают выбранные участки в зоне съемки.
СТАБИЛИЗАТОР	Определяют, применить стабилизатор изображения или нет.
EL-ZOOM	Включает-отключает электронное масштабирование.
UPSIDE-DOWN	Переворачивание изображений камеры вертикально или горизонтально.
LDC	Настройка коррекции искажения объектива для преобразования изображения так, чтобы оно подходило для прямоугольного монитора.
ЗАДНИЙ-ФОКУС	Выбирают способ регулировки заднего фокуса и производят тонкую регулировку.
СПЕЦИАЛЬНЫЙ	
УСИЛ. ЦВЕТА	Регулируют уровень цветности (насыщенность цвета).
УСИЛЕНИЕ AP	Регулируют уровень апертуры.
ПЬЕДЕСТАЛ	Регулируют уровень черного (яркость).
PIX OFF	Корректирует дефектные элементы изображения, такие как помехи и др.
СБРОС КАМЕРЫ	Сбрасывают заданные уставки по меню установки в уставки по умолчанию.
SER.NO.	Отображают серийный номер этого прибора.
LANGUAGE	Выбирают язык, применяемый на меню установки.

Основные операции

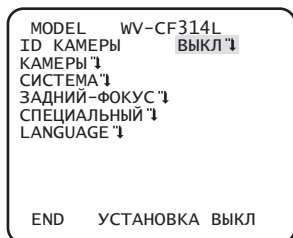
Операции на меню установки выполняются с помощью операционных кнопок после вывода меню установки на подсоединенный видеомонитор.

Ниже приведено описание основных операций, выполняемых на меню установки.

В качестве примера показаны скриншоты с WV-CF314LE.

Скриншот 1

Удерживайте кнопку [SET] нажатой примерно 2 секунды для отображения верхнего экрана меню настройки.



Шаг 1

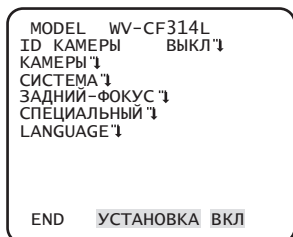
Нажмите кнопку [ВВЕРХ] или [ВНИЗ] для перемещения курсора к элементу "END".

Шаг 2

Нажмите кнопку [ВПРАВО] для перемещения курсора к элементу "УСТАНОВКА", а затем нажмите кнопку [SET], чтобы параметр изменился с "Выкл" на "Вкл".

Скриншот 2

Режим установки изменяется в "Вкл", после чего произведение настроек параметров на меню установки становится возможным.

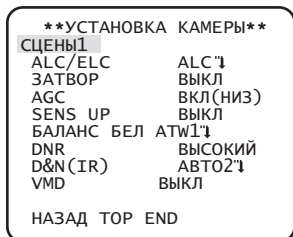


Шаг 3

Переместите курсор к настраиваемому элементу, затем нажмите кнопку [SET].

Скриншот 3

Экран, соответствующий выбранному параметру на меню установки, появляется.



Примечание:

- Если операционными кнопками выводится главный (первый) экран меню настройки, когда изображение с камеры отображается, режим настройки всегда удерживается в состоянии "ВЫКЛ" для предотвращения операционных ошибок.
Для произведения настроек параметров на меню установки следует перейти в режим "ВКЛ".
- Под курсором поднимается элемент, выделяемый обратным цветом.

Шаг 4

Производит настройку каждого параметра.

- **Выбор настраиваемого параметра:**
Нажмите кнопку [ВВЕРХ] или [ВНИЗ] для перемещения курсора.
- **Изменение значений:**
Нажмите кнопку [ВПРАВО] или [ВЛЕВО].
- **Представление экрана длл расширенной установки:**
Нажмите кнопку [SET], когда настраиваемый элемент отмечен значком "↕".
- **Возврат к предыдущему экрану:**
Переместите курсор к кнопке "НАЗАД" и нажмите кнопку [SET].
- **Возврат к верхнему экрану:**
Переместите курсор к кнопке "TOP" и нажмите кнопку [SET].

Шаг 5

Переместите курсор в положение "END" и нажмите кнопку [SET] для возврата к экрану изображения камеры, или подождите приблизительно 5 минут, и меню настройки закроется автоматически.

Схема перехода экрана CF314L

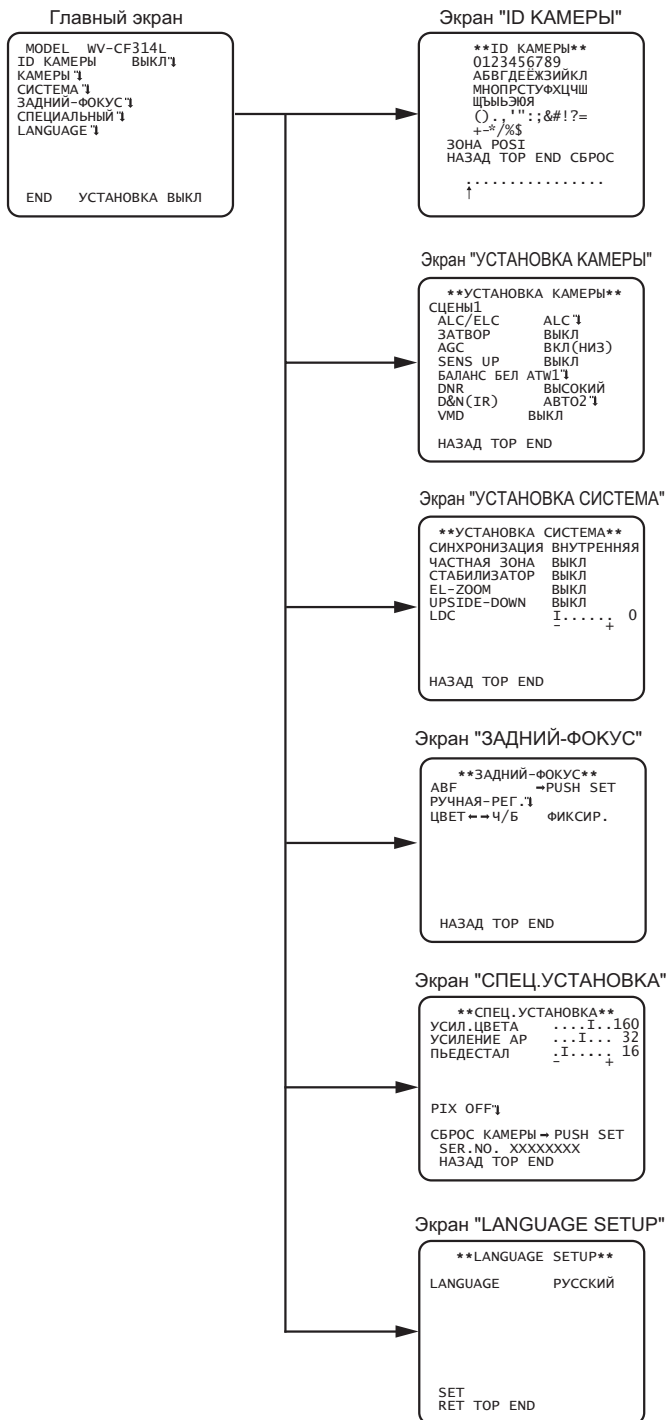
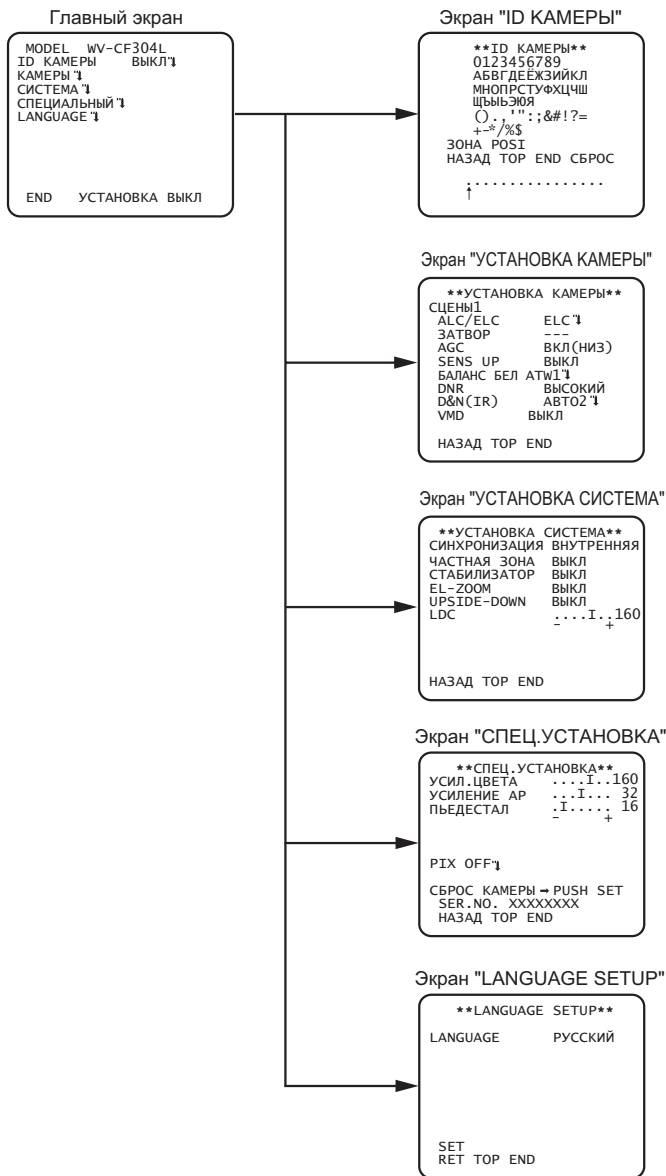


Схема перехода экрана CF304L



Дефектовка

Прежде чем обратиться к дилеру с просьбой отремонтировать, следует проверить признаки по нижеприведенной таблице.

Если проблема не может быть разрешена даже после проверки и попытки разрешить по приведенной таблице, либо же проблема не описана в таблице, то следует обращаться к дилеру.

Ненормальный признак	Возможная причина/ мероприятие устранения	Относящиеся страницы
Изображение не отображается	<ul style="list-style-type: none"> Правильно подсоединены ли шнур питания и коаксиальный кабель? → Проверить, правильно сделаны ли соединения. 	16-17
	<ul style="list-style-type: none"> Подключен ли монитор для регулировки? → Проверить, установлена ли связь. 	19
	<ul style="list-style-type: none"> Сняты ли амортизаторы в крышке куполообразной головки? → Убедиться, что амортизаторы уже сняты. 	–
Размытость изображений	<ul style="list-style-type: none"> Является ли сферическая крышка грязной или поврежденной? → Проверьте состояние сферической крышки. 	–
	<ul style="list-style-type: none"> Загрязнен ли объектив камеры? → Проверить, очищен ли объектив камеры. 	20-22
	<ul style="list-style-type: none"> Правильно ли отрегулирован фокус? → Проверить, правильно ли отрегулирован фокус. 	–
Повреждена оболочка шнура питания	<ul style="list-style-type: none"> Повреждены шнур питания и разъем. Использование поврежденного шнура питания или разъема может привести к поражению электрическим током или пожару. Немедленно отключить прибор от сети питания и обратиться к дилеру за ремонтом. 	–
Шнур питания и разъем нагреваются во время использования		
Прогрет шнур питания или ослаблены соединения из-за загиба или растяжения в процессе работы		
На изображении появилась черная полоса	<ul style="list-style-type: none"> Настроен ли подключенный системный контроллер в качестве многоканального вертикального привода (VD2)? → Убедитесь, что подключенный контроллер системы настроен должным образом. 	–

Технические характеристики

	WV-CF314LE	WV-CF304LE
Питание	24 V перем. т. 50/60 Hz, 12 V пост. т.	
Потребляемая мощность	24 V перем. т.: 3,6 W, 12 V пост. т.: инфракрасный светодиод включен, сила тока 410 mA	
Сенсор изображения	ПЗС 1/3-дюймового класса со строчным переносом заряда	
Эффективные элементы изображения в пикселях	976 (по горизонтали) × 582 (по вертикали)	
Развертываемая площадь	4,8 mm (по горизонтали) × 3,6 mm (по вертикали)	
Система развертки	2:1 чересстрочная развертка	
Строчность	625 строк	
Частота строчной развертки	15,625 kHz	
Частота кадровой развертки	50,00 Hz	
Синхронизация	Внутренняя синхронизация (INT) (Значение многоканального вертикального привода (VD2) не может быть установлено.)	
Разрешающая способность по горизонтали	650 TV линий	
Разрешение по вертикали	400 TV линий	
Видеовыход	1,0 В [размах] полный в системе ПАЛ/75 Ω	
Отношение «сигнал-помеха»	52 дБ (AGC: ВЫКЛ)	
Минимальная освещенность	0,08 lx (режим цветной съемки) 0,008 lx (режим черно-белой съемки*инфракрасный светодиод выключен) 0 lx (режим черно-белой съемки*инфракрасный светодиод включен)	0,15 lx (режим цветной съемки) 0,015 lx (режим черно-белой съемки*инфракрасный светодиод выключен) 0 lx (режим черно-белой съемки*инфракрасный светодиод включен)
Объектив	Объектив с переменным фокусным расстоянием 3,6x	Объектив типа "фикс-фокус"
Фокусное расстояние	От 2,8 mm до 10,0 mm	2,8 mm
Относительное отверстие	От F1.3 (WIDE) до F3.1 (TELE)	F2.0
Угол наклона	Горизонтально: от 100°50' (WIDE) до 27°39' (TELE) Вертикально: от 73°51' (WIDE) до 20°45' (TELE)	Горизонтально: 101°30' Вертикально: 75°
Диапазон угла настройки	Пан: от -170 ° до +180 ° Наклон: от 0 до 75 °	
	Азимут: от -100 ° до +100 °	Азимут: от -120 ° до +120 °
Температура окружающей среды при эксплуатации	-10 °C до +50 °C	
Относительная влажность окружающего воздуха при эксплуатации	Не более 90 %	
Габаритные размеры	ø123 mm × 106 mm (H)	
Масса	Около 390 g	Около 330 g
Имя камеры	английские буквы, цифры и символы: до 16 символов.	

	WV-CF314LE	WV-CF304LE
Установка режима регулировки освещенности	ALC/ALC+/ELC	ELC
Компенсация контрового освещения (BLC)	ВКЛ/ВЫКЛ	
Адаптивное подчеркивание деталей в темной области (ABS)	ВКЛ/ВЫКЛ	
Скорость затвора	ВЫКЛ (1/50), 1/120, 1/250, 1/500, 1/1000, 1/2000, 1/4000, 1/10000, 1/120000 (s)	---
Автоматическая регулировка уровня	ВКЛ (ВЫС, СРЕД, НИЗ)/АВТО	
Повышение чувствительности	ВЫКЛ/АВТО (×2, ×4, ×6, ×10, ×16, ×32)/ФИКС. (×2, ×4, ×6, ×10, ×16, ×32, ×64, ×128, ×256, ×512)	ВЫКЛ/АВТО (×2, ×4, ×6, ×10, ×16, ×32)
Баланс белого	АТW1/АТW2/АWС	
Цифровое шумоподавление	НИЗКИЙ/ВЫСОКИЙ	
День&Ночь (IR)	АВТО1/АВТО2/ВКЛ/ВЫКЛ	
Дистанция облучения инфракрасным светодиодом	20 m	10 m
Излучение инфракрасного светодиода	ВЫКЛ/АВТО/ФИКС.	
Определение движения в видео	ВЫКЛ/MOTION DET/CAMB. SCENA	
Число файлов сцен	2	
Зона прайвеси	ВКЛ(1)/ВКЛ(2)/ВЫКЛ	
Стабилизатор изображения	ВКЛ/ВЫКЛ	
Электронное масштабирование	ВКЛ (до 2x)/ВЫКЛ	
Переворот изображения	ВКЛ/ВЫКЛ	
Коррекция искажения объектива	От 0 до 255	
Настройка задней фокусировки	АВF/РУЧНОЙ	---

※ Значения веса и размера приблизительны. Характеристики могут изменяться без уведомления.

Стандартные аксессуары

CD-ROM* 1 шт.

Руководство по монтажу

(настоящий документ) 1 шт.

* CD-ROM содержит инструкцию по эксплуатации и руководство по монтажу (PDF).

Для монтажа применяются нижеуказанные детали.

Установочный трафарет 1 шт.

[Русский язык]

Декларация о Соответствии Требованиям Технического Регламента об Ограничении Использования некоторых Вредных Веществ в электрическом и электронном оборудовании (утверждённого Постановлением №1057 Кабинета Министров Украины)

Изделие соответствует требованиям Технического Регламента об Ограничении Использования некоторых Вредных Веществ в электрическом и электронном оборудовании (ТР ОИВВ).

Содержание вредных веществ в случаях, не предусмотренных Дополнением №2 ТР ОИВВ:

1. свинец (Pb) – не превышает 0,1 % веса вещества или в концентрации до 1000 миллионных частей;
2. кадмий (Cd) – не превышает 0,01 % веса вещества или в концентрации до 100 миллионных частей;
3. ртуть (Hg) – не превышает 0,1 % веса вещества или в концентрации до 1000 миллионных частей;
4. шестивалентный хром (Cr⁶⁺) – не превышает 0,1 % веса вещества или в концентрации до 1000 миллионных частей;
5. полибромбифенолы (PBB) – не превышает 0,1 % веса вещества или в концентрации до 1000 миллионных частей;
6. полибромдифеноловые эфиры (PBDE) – не превышает 0,1 % веса вещества или в концентрации до 1000 миллионных частей.

[Українська мова]

Декларація про Відповідність Вимогам Технічного Регламенту Обмеження Використання деяких небезпечних речовин в електричному та електронному обладнанні (затвердженого Постановою №1057 Кабінету Міністрів України)

Виріб відповідає вимогам Технічного Регламенту Обмеження Використання деяких небезпечних речовин в електричному та електронному обладнанні (ТР ОБВНР).

Вміст небезпечних речовин у випадках, не обумовлених в Додатку №2 ТР ОБВНР,:

1. свинець(Pb) – не перевищує 0,1 % ваги речовини або в концентрації до 1000 частин на мільйон;
2. кадмій (Cd) – не перевищує 0,01 % ваги речовини або в концентрації до 100 частин на мільйон;
3. ртуть(Hg) – не перевищує 0,1 % ваги речовини або в концентрації до 1000 частин на мільйон;
4. шестивалентний хром (Cr⁶⁺) – не перевищує 0,1 % ваги речовини або в концентрації до 1000 частин на мільйон;
5. полібромбіфеноли (PBB) – не перевищує 0,1 % ваги речовини або в концентрації до 1000 частин на мільйон;
6. полібромдефенілові ефіри (PBDE) – не перевищує 0,1 % ваги речовини або в концентрації до 1000 частин на мільйон.

Информация по обращению с отходами для стран, не входящих в Европейский Союз



Действие этого символа распространяется только на Европейский Союз. Если Вы собираетесь выбросить данный продукт, узнайте в местных органах власти или у дилера, как следует поступать с отходами такого типа.



Panasonic Corporation

<http://panasonic.net>

Importer's name and address to follow EU rules:

Panasonic Testing Centre
Panasonic Marketing Europe GmbH
Winsbergring 15, 22525 Hamburg, Germany