

# HD-SDI видеокамеры LTV



**LTV-HCDM2-6200L-F**

**LTV-HCDM2-9200L-F**

**Инструкция по эксплуатации**

Версия 1.1



[www.ltv-cctv.ru](http://www.ltv-cctv.ru)

Благодарим за приобретение нашего продукта. В случае возникновения каких-либо вопросов, связывайтесь с продавцом оборудования.

Данная инструкция подходит для HD-SDI видеокамер LTV с фиксированным объективом.

Сведения, представленные в данном руководстве, верны на момент опубликования. Производитель оставляет за собой право в одностороннем порядке без уведомления потребителя вносить изменения в конструкцию изделий для улучшения их технологических и эксплуатационных параметров. Вид изделий может незначительно отличаться от представленного на фотографиях. Обновления будут включены в новую версию данной инструкции. Мы своевременно вносим изменения.

### **Отказ от претензий**

Изготовитель не проводил тестов на производительность, надежность или качество выдаваемого сигнала охранной системы в целом.

Изготовитель проводил тесты исключительно на устойчивость к ударным нагрузкам, огню или случайным рискам в соответствии со стандартами безопасности Изготовителя, описанными в документе UL60950-1. Сертификат Изготовителя не включает гарантию на производительность, надежность или качество выдаваемого сигнала охранной системы в целом.

**ИЗГОТОВИТЕЛЬ НЕ ДАЕТ НИКАКИХ ГАРАНТИЙ, СЕРТИФИКАТОВ ИЛИ ОБЯЗАТЕЛЬСТВ ПО ПРОИЗВОДИТЕЛЬНОСТИ, НАДЕЖНОСТИ ИЛИ КАЧЕСТВУ ВЫДАВАЕМОГО СИГНАЛА ОХРАННОЙ СИСТЕМЫ В ЦЕЛОМ.**

## Правовая информация

	<p>Данное оборудование было протестировано и признано соответствующим установленным предельным значениям, описанным в п.15 Правил FCC. Данные пределы рассчитаны для обеспечения отсутствия вредных помех иному оборудованию. Данное оборудование создает, использует и излучает радиочастотную энергию, которая может оказать вредное воздействие на радиокommunikацию в случае неправильной установки данного оборудования. Использование данного оборудования в жилых зонах, вероятнее всего, будет сопровождаться формированием помех. Все расходы на устранение данной проблемы ложатся на конечного пользователя.</p> <p>Использование устройства обусловлено следующими условиями:</p> <ol style="list-style-type: none"> <li>1. Устройство не должно создавать вредоносных помех;</li> <li>2. Устройство должно работать в условиях наличия помех, в том числе таких, которые могут нарушить работу устройства.</li> </ol>
	<p>Данный продукт, а также аксессуары к нему (при наличии) маркируется буквами «CE», таким образом подтверждая соответствие единым Европейским стандартам, описанным в Директиве по низковольтному электрооборудованию 2006/95/EC (Low Voltage Directive 2006/95/EC) и Директиве по электромагнитной совместимости 2004/108/EC (EMC Directive 2004/108/EC).</p>
	<p>Продукты, отмеченные данным символом, не могут быть выброшены вместе с несортированными бытовыми отходами в ЕС (директива WEEE 2002/96/EC). Для корректной утилизации верните данное оборудование Вашему местному поставщику, когда Вы будете покупать новое оборудование, или доставьте на специальный пункт сбора. Дополнительная информация доступна на сайте <a href="http://www.recyclethis.info">www.recyclethis.info</a>.</p>
	<p>Продукты, отмеченные данным символом, не могут быть выброшены вместе с несортированными бытовыми отходами в ЕС (директива 2006/66/EC). Подробная информация по батарее доступна в сопроводительной документации. Батарея, отмеченная данным символом, может дополнительно содержать буквенную маркировку для индикации компонентов кадмия (Cd), свинца (Pb) или ртути (Hg). Для корректной утилизации верните продукт Вашему поставщику или на специальный пункт сбора. Дополнительная информация доступна на сайте <a href="http://www.recyclethis.info">www.recyclethis.info</a>.</p>



## Предупреждения

- Перед использованием камеры убедитесь, что напряжение в источнике питания соответствует требуемому.
- Не бросайте камеру.
- Не прикасайтесь к светочувствительному сенсору руками. Если необходима чистка, используйте чистую ткань и немного этилового спирта. Если камера не будет использоваться в течение длительного периода, установите крышку на объектив для защиты сенсора от грязи.
- Не направляйте камеру на солнце или очень яркие места. Это может привести к размытию и расплывчатости изображения (не является поломкой) и оказать влияние на срок эксплуатации светочувствительного сенсора.
- Сенсор может быть уничтожен лазерным лучом, поэтому при использовании лазерного оборудования убедитесь, что лазерный луч не будет направлен на сенсор.
- Не используйте камеру в очень жарких или холодных условиях (рабочий диапазон температур от  $-35^{\circ}\text{C}$ ... $+60^{\circ}\text{C}$ ), влажных, пыльных местах и не подвергайте воздействию сильного электромагнитного излучения.
- Во избежание перегрева, требуется обеспечивать хорошую вентиляцию.
- Камера не должна подвергаться воздействию воды.
- В процессе транспортировки камера должна находиться в оригинальной или аналогичной ей упаковке.

# Содержание

<b>1. ВВЕДЕНИЕ</b>	<b>7</b>
1.1. ОПИСАНИЕ И ОСОБЕННОСТИ	7
1.2. ФУНКЦИИ	8
<b>2. LTV-HCDM2-6200L-F</b>	<b>9</b>
2.1. ОПИСАНИЕ	9
2.2. ГАБАРИТЫ	9
2.3. КОМПЛЕКТАЦИЯ	9
2.4. УСТАНОВКА	10
2.4.1. МОНТАЖ	10
<b>3. LTV-HCDM2-9200L-F</b>	<b>12</b>
3.1. ОПИСАНИЕ	12
3.2. ГАБАРИТЫ	12
3.3. КОМПЛЕКТАЦИЯ	12
3.4. УСТАНОВКА	13
3.4.1. МОНТАЖ	13
<b>4. ЭКРАННОЕ (OSD) МЕНЮ</b>	<b>15</b>
4.1. OSD-МЕНЮ	15
4.2. НАСТРОЙКА OSD-МЕНЮ	15
4.3. МЕНЮ SCENE (СЦЕНА)	16
4.4. МЕНЮ LENS (НАСТРОЙКИ ОБЪЕКТИВА)	16
4.5. МЕНЮ EXPOSURE (ЭКСПОЗИЦИЯ)	17
4.5.1. МЕНЮ SHUTTER (ЭЛЕКТРОННЫЙ ЗАТВОР)	17
4.5.2. МЕНЮ AGC	17
4.5.3. МЕНЮ SENS-UP	18
4.5.4. МЕНЮ BRIGHTNESS (ЯРКОСТЬ)	18
4.5.5. МЕНЮ D-WDR	18
4.5.6. МЕНЮ DEFOG (АНТИТУМАН)	18
4.6. МЕНЮ VLC/HSBLC (НАСТРОЙКИ КОМПЕНСАЦИИ ЗАСВЕТКИ)	19
4.7. МЕНЮ WB (БАЛАНС БЕЛОГО)	20
4.8. МЕНЮ DAY / NIGHT (ДЕНЬ / НОЧЬ)	21
4.9. МЕНЮ NR (ШУМОПОДАВЛЕНИЕ)	21
4.10. МЕНЮ SPECIAL	22
4.10.1. МЕНЮ CAMERA TITLE (ID КАМЕРЫ)	23
4.10.2. МЕНЮ D-EFFECT (ДОПОЛНИТЕЛЬНЫЕ ФУНКЦИИ)	24
4.10.3. МЕНЮ PRIVACY (МАСКИРОВАНИЕ)	24
4.10.4. МЕНЮ LANGUAGE (ЯЗЫК)	24
4.11. МЕНЮ ADJUST (НАСТРОЙКА ОТОБРАЖЕНИЯ)	25
4.11.1. МЕНЮ SHARPNESS (РЕЗКОСТЬ)	25
4.11.2. МЕНЮ MONITOR (МОНИТОР)	25
4.11.3. МЕНЮ RESET (СБРОС)	26
4.11.4. МЕНЮ SAVE&EXIT (СОХРАНИТЬ И ВЫЙТИ)	26
<b>5. ИСТОЧНИК ПИТАНИЯ</b>	<b>26</b>
<b>6. ГАРАНТИЯ И ОГРАНИЧЕНИЯ</b>	<b>27</b>
<b>7. СПЕЦИФИКАЦИИ</b>	<b>28</b>



# 1. Введение

## 1.1. Описание и особенности

HD-SDI видеокамеры LTV используют высококачественный 2 Мп CMOS сенсор нового поколения с эффективным количеством пикселей 1920x1080 и улучшенный дизайн печатной платы, что обеспечивает 2-х мегапиксельное разрешение и высокую чувствительность при малом количестве шумов. Видеокамеры представлены в корпусах всех основных форм-факторов, и оборудованы встроенным объективом, что позволяет решить задачу практически любой степени сложности.

Технология HD-SDI (High-Definition Serial Digital Interface) позволяет передавать несжатый цифровой сигнал по коаксиальному кабелю. Обработка и сжатие потока производится только на приемной стороне. Это позволяет получить качественное изображение с разрешением 1080p практически без задержек (присущих IP-системам). Простота монтажа и обслуживания, отсутствие необходимости переобучения персонала, возможность использования существующих кабельных систем, низкая стоимость – все это позволяет легко перейти от аналоговых систем к цифровым, существенно повысив уровень детализации и пригодности видеозаписей.

Максимальная эффективность видеокамер данной серии достигается в составе систем видеонаблюдения, построенных на видеорегистраторах LTV-HVR с поддержкой записи изображения с разрешением до 1080p@25 к/с.

### Основные особенности:

- Сенсор нового поколения 1/3" Progressive Scan CMOS;
- Поддержка Full HD, 1920x1080@25к/с;
- Режим «день/ночь»;
- Механический ИК-фильтр;
- Фиксированный объектив с фокусным расстоянием  $f=2.8 / 3.6 / 6$  мм;
- ИК-подсветка, до 20 метров,
- Удаленная настройка OSD меню камеры, при помощи дополнительного пульта управления LTV-UTC (через CVBS выход);
- Технология шумоподавления 3D-DNR;
- Класс защиты IP66, защиты от пыли и воды;
- Температурный режим работы  $-35^{\circ}\text{C} \dots +60^{\circ}\text{C}$ .

## 1.2. Функции

### **Режим «день/ночь»**

Камера обеспечивает работу в двух режимах – цветном и черно-белом. При нормальной освещенности камера работает в цветном режиме; при падении освещенности автоматически переходит в черно-белый режим, что повышает ее светочувствительность.

### **Механический ИК-фильтр**

При работе камеры в цветном режиме ИК-фильтр обеспечивает точную цветопередачу; при переходе камеры в черно-белый режим ИК-фильтр автоматически смещается, благодаря чему возрастает светочувствительность камеры.

### **Автоматический баланс белого (AWB)**

Функция AWB обеспечивает точную цветопередачу в любых условиях.

### **Автоматическая регулировка усиления (APU)**

Данная функция автоматически изменяет коэффициент усиления видеотракта в зависимости от уровня видеосигнала, позволяя камере выдавать стандартный сигнал в различных условиях освещенности.

### **Технология шумоподавления (3D-DNR)**

Данная функция позволяет получить качественное изображение в сложных условиях освещенности, с низким уровнем шумов.

### **Удаленное управление OSD меню**

Новая линейка камер оснащена специальным чипом, который позволяет осуществлять дистанционное управление OSD меню камеры, при помощи специального пульта управления LTV-UTC.



## 2. LTV-HCDM2-6200L-F

### 2.1. Описание

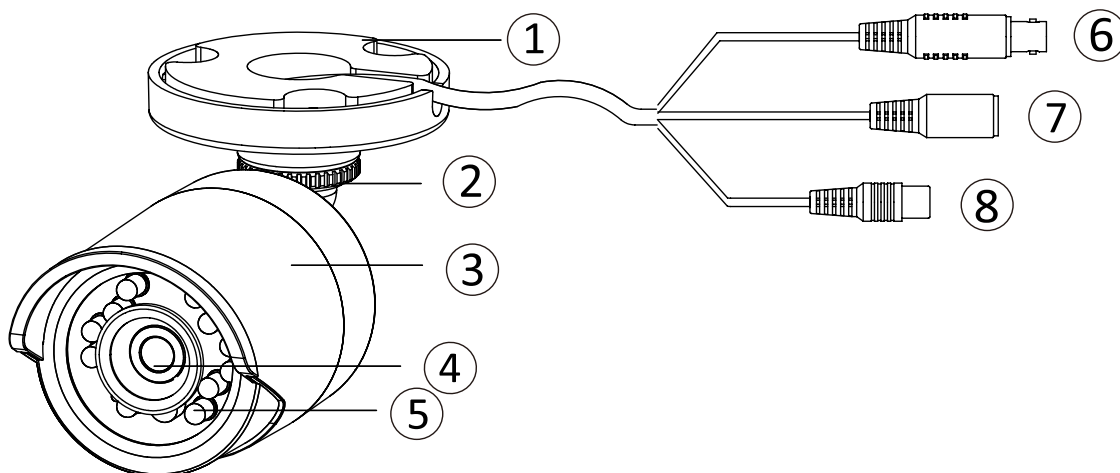


Рис.2.1.1. Описание LTV-HCDM2-6200L-F

1.	Монтажное основание	5.	ИК-подсветка
2.	Кронштейн	6.	HD-SDI выход
3.	Корпус	7.	CVBS выход
4.	Объектив	8.	Питание

### 2.2. Габариты

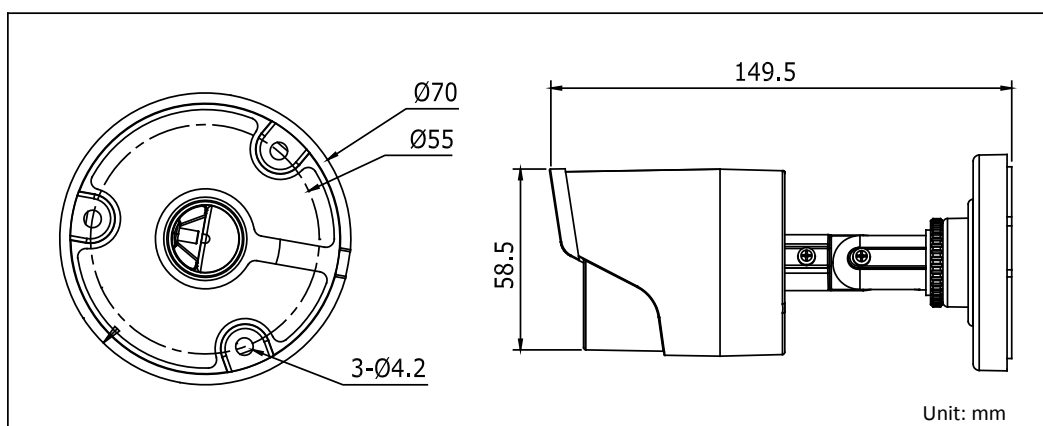


Рис.2.2.1. Габариты LTV-HCDM2-6200L-F

### 2.3. Комплектация

В комплект поставки LTV-HCDM2-6200L-F входит:

1. Видекамера LTV-HCDM2-6200L-F;
2. Монтажный комплект;
3. Инструкция по эксплуатации.

## 2.4 Установка

Перед установкой, убедитесь, что упаковка видеокамеры не имеет повреждений, и комплектация не нарушена.

**ВНИМАНИЕ:** Убедитесь, что стена достаточно прочная, чтобы выдержать тройной вес видеокамеры с кронштейном. Если стена недостаточно прочная, камера может упасть и прийти в негодность.

### 2.4.1. Монтаж

1. Приложите основание кронштейна камеры к стене и отметьте места крепления к поверхности.
2. Проложите кабели под потолком или по поверхности. Если вы желаете, чтобы кабели были заведены в потолок / стену, просверлите отверстие и проведите кабель через них.
3. Закрепите основание кронштейна на стене при помощи крепежных элементов. Для различных стенных покрытий требуются различные крепежные элементы.

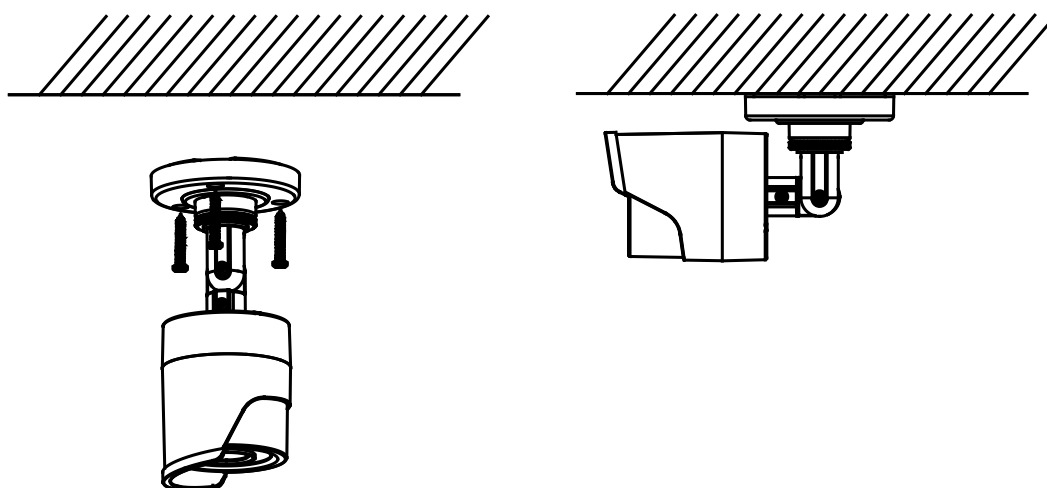


Рис.2.4.1.1 Установка видеокамеры LTV-HCDM2-6200L-F

4. Подключите BNC разъем устройства к соответствующему BNC разъему на кабеле.
5. Подключите провода питания.
6. Включите источник питания. Используйте стандартный источник питания 12В постоянного тока.
7. Выберите требуемую зону обзора видеокамеры.
  - 1) Кронштейн позволяет поворачивать видеокамеру в трех плоскостях для настройки требуемой зоны обзора видеокамеры.
  - 2) После завершения настройки затяните болты и стопорное кольцо для фиксации положения видеокамеры.

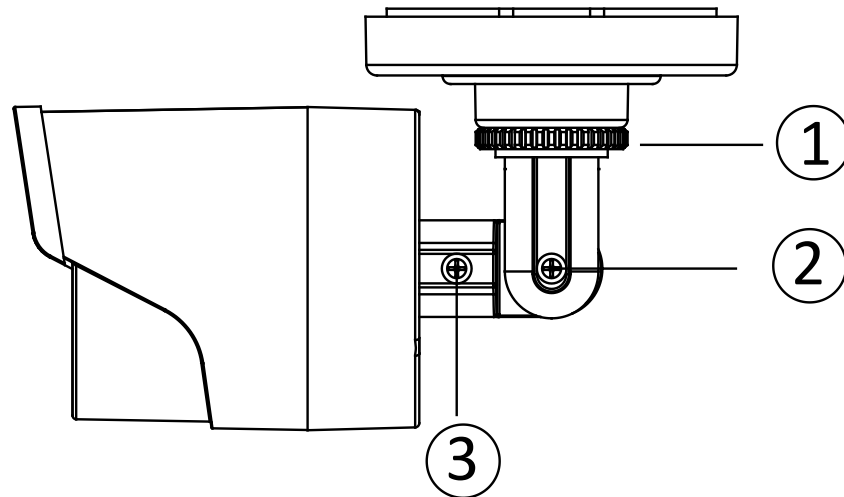


Рис. 2.4.1.2. Поворот камеры в 3-х плоскостях

### 3. LTV-HCDM2-9200L-F

#### 3.1. Описание

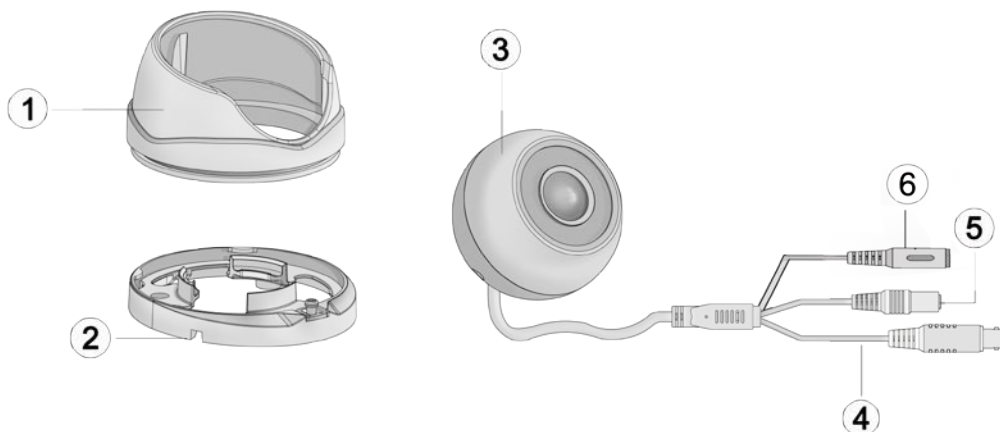
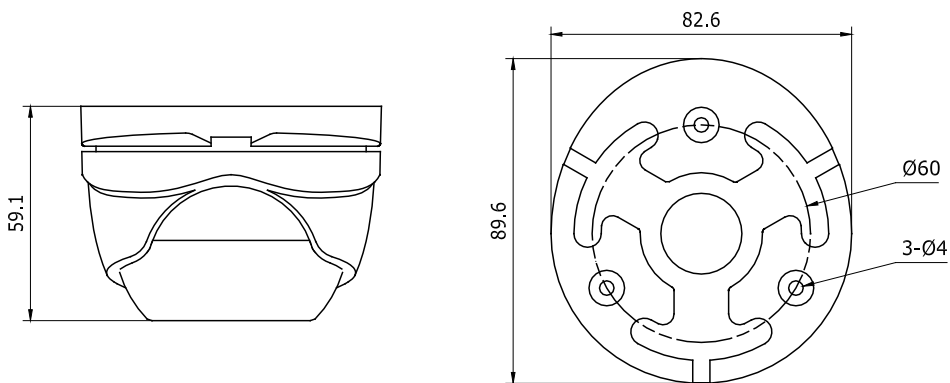


Рис. 3.1.1. Описание видеокамеры LTV-HCDM2-9200L-F

1.	Защитный кожух	4.	HD-SDI выход
2.	Монтажное основание	5.	CVBS выход
3.	Видеомодуль	6.	Питание

#### 3.2. Габариты



Unit: mm

Рис. 3.2.1. Габариты LTV-HCDM2-9200L-F

#### 3.3. Комплектация

В комплект поставки LTV-HCDM2-9200L-F входит:

1. Видеокамера LTV-HCDM2-9200L-F;
2. Монтажный комплект;
3. Шаблон для разметки крепежных отверстий;
4. Инструкция по эксплуатации.

### 3.4. Установка

Перед установкой, убедитесь, что упаковка видеокамеры не имеет повреждений, и комплектация не нарушена.

**ВНИМАНИЕ:** Убедитесь, что стена достаточно прочная, чтобы выдержать тройной вес видеокамеры с кронштейном. Если стена недостаточно прочная, камера может упасть и прийти в негодность.

#### 3.4.1. Монтаж

1. Отсоедините монтажное основание от модуля видеокамеры, ослабив винт фиксации.
2. Используя шаблон, разметьте крепежные отверстия на потолке / стене для крепления монтажного основания. Прodelайте отверстия для вывода кабелей питания и передачи видеосигнала.
3. Проложите кабели под потолком или по поверхности. Если необходимо, чтобы кабели были заведены в потолок / стену, просверлите отверстие и проведите кабель через них.
4. Установите монтажное основание на поверхность и надежно зафиксируйте саморезами, как показано на рис.3.4.1.1.

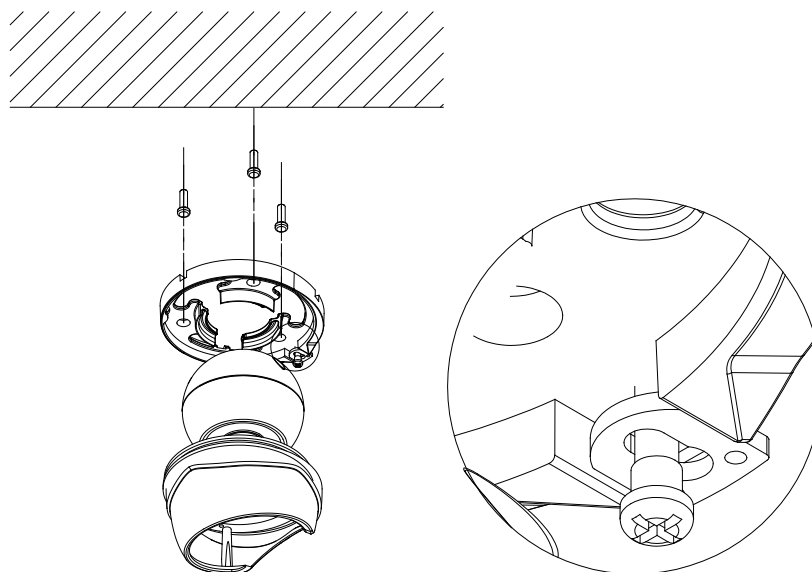


Рис. 3.4.1.1. Монтаж видеокамеры LTV-HCDM2-9200L-F

5. Подключите BNC разъем устройства к соответствующему BNC разъему на кабеле.
6. Подключите провода питания.
7. Соберите видеокамеру, направьте видеомодуль в предполагаемое место обзора, затяните винт фиксации.
8. Включите источник питания. Используйте стандартный источник питания 12В постоянного тока.

9. Направьте видеомодуль на желаемую зону наблюдения. Видеомодуль данной камеры позволяет точно настроить желаемую зону наблюдения за счет возможности вращения по трем осям.

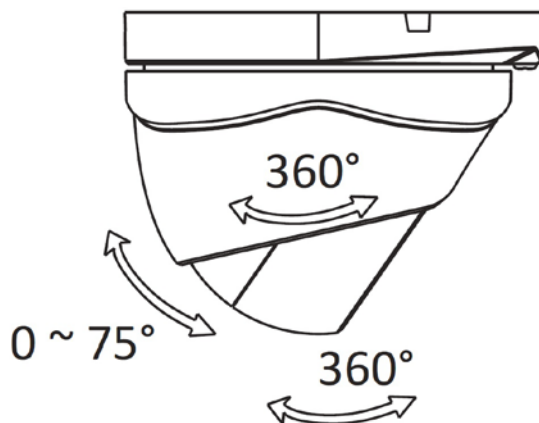


Рис. 3.4.1.2. Настройка видеокамеры

10. Затяните винт фиксации, чтобы зафиксировать нужное положение видеомодуля, как показано на рис.4.4.1.3.

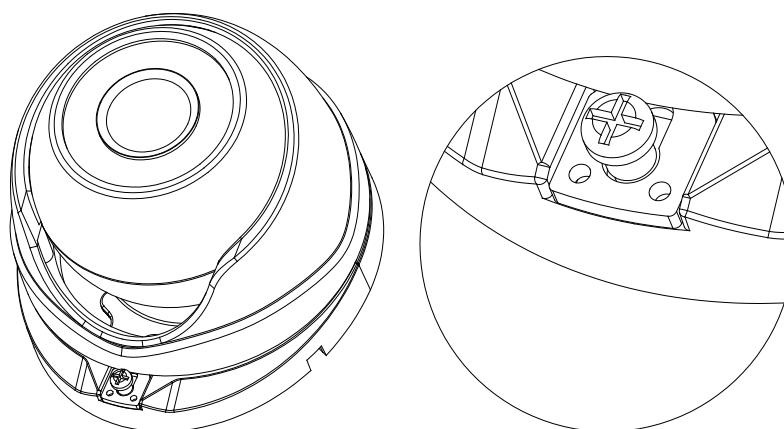
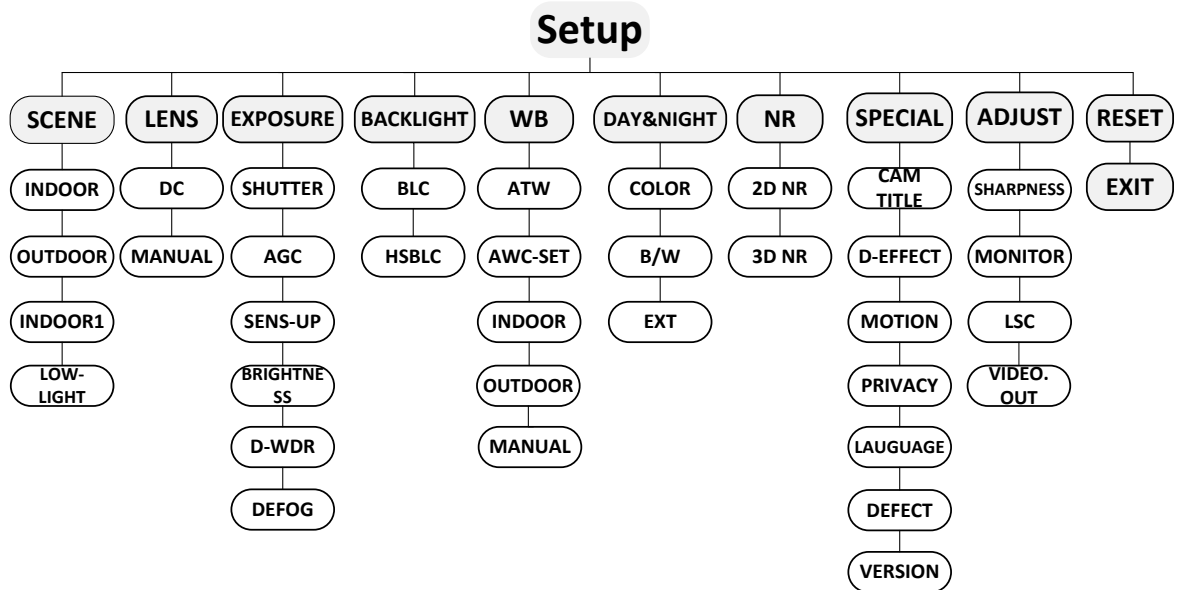


Рис. 3.4.1.3. Крепление видеокамеры LTV-HCDM2-9200L-F

## 4. Экранное (OSD) меню

### 4.1. OSD-меню



### 4.2. Настройка OSD-меню

Настройка осуществляется, при помощи дополнительного пульта LTV-UTC (не входит в комплект поставки).

1. Подключите пульт LTV-UTC в разрыв коаксиального кабеля, идущего от CVBS выхода камеры.
2. Нажмите центральную клавишу. На экране монитора отобразится OSD меню камеры.
3. Выберите функцию, которую хотите настроить, перемещая джойстик в Up/Down (Верх/Вниз).
4. Для изменения параметра перемещайте джойстик Left/Right (Влево/Вправо).
5. Для сохранения изменений выберите пункт «SAVE».
6. Для выхода из OSD меню выберите пункт «EXIT».

### 4.3. Меню SCENE (Сцена)

Это меню позволяет выбрать предустановку качества изображения без изменения сложных параметров, таких, как экспозиция и функции обработки изображения.

Можно выбрать одну из следующих сцен: INDOOR, INDOOR 1, OUTDOOR, LOW LIGHT.

1. Зайдите в OSD-меню видеокамеры. При помощи клавиш Up/Down выберите пункт меню «SCENE».
2. Выберите необходимую сцену и нажмите кнопку меню, чтобы сохранить и выйти из меню SCENE.

#### **INDOOR / INDOOR 1**

Выберите этот режим, если камера находится в обычных условиях, внутри помещения.

#### **OUTDOOR**

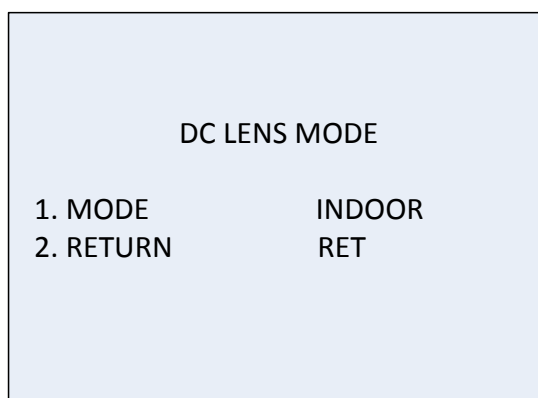
Если камера находится на улице, Вы можете выбрать этот режим сцены.

#### **LOW LIGHT**

Выберите этот режим, если камера установлена в условиях низкой освещенности.

### 4.4. Меню LENS (Настройки объектива)

Данное меню позволяет настроить параметры объектива. Выберите тип управления диафрагмы (фиксированный или автоматический), в зависимости от установленного объектива.





## 4.5. Меню EXPOSURE (Экспозиция)

Данное меню позволяет настроить функции, связанные с яркостью изображения.

1. Зайдите в OSD-меню видеокамеры. При помощи клавиш Up/Down выберите пункт меню «EXPOSURE».
2. Выберите параметр, который Вы хотите настроить: **SHUTTER**, **AGC**, **SENS-UP**, **BRIGHTNESS**, **ACCE**, **DEFOG**, **BACKLIGHT**.
3. Для выхода из меню, выберите RETURN

EXPOSURE	
1. SHUTTER	AUTO
2. AGC	OFF
3. SENS-UP	---
4. BRIGHTNESS	--- ----- 40
5. ACCE	OFF
6. DEFOG	OFF
7. BACKLIGHT	OFF
8. RETURN	RET

### 4.5.1. Меню SHUTTER (Электронный затвор)

В этом меню Вы можете отрегулировать скорость электронного затвора.

Доступны следующие параметры: AUTO, 1/25, 1/50, FLK, 1/200, 1/400, 1/1K, 1/2K, 1/5K, 1/10K и 1/50K

**ВНИМАНИЕ:** При выборе значения AUTO или 1/25 функция SENS-UP становится активна и может быть настроена. При выборе остальных значений функция SENS-UP не доступна.

### 4.5.2. Меню AGC

Данное меню позволяет настроить коэффициент усиления сигнала, для оптимизации яркости изображения в условиях плохой освещенности сцены. Доступен диапазон значений от 0 до 15.

**ВНИМАНИЕ:** Чем выше коэффициент усиления сигнала, тем ярче изображение, но при этом уровень шума также повышается.

#### 4.5.3. Меню SENS-UP

Функция SENS-UP SHUTTER позволяет камере накапливать заряд на матрице, для увеличения чувствительности камеры в условиях низкой освещенности. Доступны следующие параметры: OFF, x2, x4, x6, x8, x10, x15, x20, x25, x30.

**ВНИМАНИЕ:** Включение режима SENS-UP ведет к смазыванию изображения быстро движущихся объектов.

#### 4.5.4. Меню BRIGNTNESS (Яркость)

Данное меню позволяет настроить яркость изображения. Вы можете сделать изображение более светлым, или более темным. Чем выше значение – тем изображение будет более яркое. Доступен диапазон значений от 1 до 10.

#### 4.5.5. Меню D-WDR

Режим цифрового широкого динамического диапазона. Используется в сложных условиях освещенности, при наличии в сцене участков с большой разницей уровня освещенности. Данный режим позволяет сбалансировать уровень освещенности всей сцены и получить более информативное изображение.

#### 4.5.6. Меню DEFOG (Антитуман)

Функция DEFOG позволяет компенсировать сложные внешние условия, такие как туман, мелкий дождь, высокая освещенность. Включение данной функции позволяет получить более чёткое изображение. Для настройки доступны параметры размера и позиции зоны.

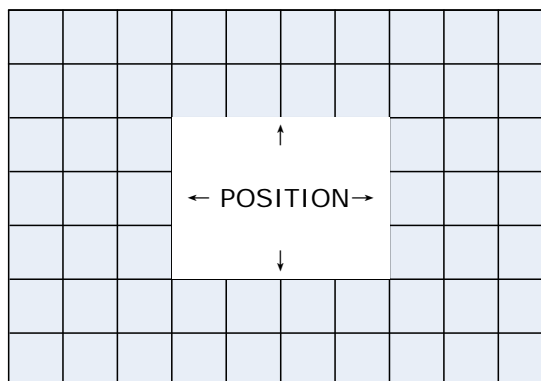
DEFOG	
1. POS/SIZE	↵
2. GRADATION	LOW
3. DEFAULT	↵
4. RETURN	RET

**ВНИМАНИЕ:** Включение режима DEFOG ведет к увеличению контрастности изображения. Рекомендуется выключать эту функцию в нормальных условиях.

#### 4.6. Меню BLC/HSBLC (Настройки компенсации засветки)

Когда за объектом наблюдения находится сильный источник встречного света, компенсировать затемнение объекта можно с помощью функции **BLC**.

1. Зайдите в OSD-меню видеокамеры. Войдите в меню «BLC», при помощи клавиши меню.
2. Выберите режим BLC.
3. Вы можете задать область компенсации засветки в пункте AREA.  
Можно изменить положение области при помощи клавиш: вверх UP, вниз DOWN, вправо RIGHT, влево LEFT.
4. Для возврата в предыдущее меню выберите пункт RETURN и нажмите кнопку меню.



Режим **HSBLC** позволяет компенсировать сильную встречную засветку, например, от фар автомобиля, путем затемнения областей яркого света. Доступен диапазон от 0 до 100.

HSBLC	
1. SELECT	AREA 1
2. DISPLAY	ON ↵
3. LEVEL	--- ----- 40
4. MODE	ALL DAY
5. BLACK MASK	ON
6. DEFAULT	↵
7. RETURN	RET

#### 4.7. Меню WB (Баланс белого)

Цветовой баланс может быть настроен с помощью функции WHITE BALANCE (Баланс белого). Доступны следующие значения: INDOOR, OUTDOOR, ATW, AWC-SET, MANUAL.

- **ATW (Автоматический Баланс Белого)**

При включении данной функции камера автоматически подстраивает баланс белого цвета при изменении освещенности.

- **MANUAL (Ручная настройка):** Режим MANUAL позволяет вручную настроить цветные составляющие голубого и красного цветов.

MANUAL WB	
BLUE	--- ----- 51
RED	--- ----- 50
RETURN	RET

#### 4.8. Меню DAY / NIGHT (День / Ночь)

В данном меню может быть настроен режим переключения День/ночь. Доступны следующие значения: COLOR, B/W, EXT.

1. Зайдите в OSD-меню видеокамеры. При помощи клавиш Up/Down выберите пункт меню «DAY/NIGHT».
  2. Зайдите в подменю и выберите нужный режим отображения при помощи клавиш Left/Right.
- **COLOR (Цвет):** Изображение будет всегда цветным.
  - **B/W (Черно-белый):** Изображение будет всегда черно-белым. ИК-подсветка включается в условиях низкой освещенности.
  - **EXT** При обычных условиях изображение будет цветным, а при уменьшении освещенности камера переключится в черно-белый режим. Для этого режима можно настроить дополнительные параметры.

#### 4.9. Меню NR (Шумоподавление)

Данное меню позволяет настроить шумоподавление. Технология 3D DNR, в отличие от 2D DNR оценивает и подавляет шумы изображения между двумя последующими кадрами, что позволяет улучшить качество изображения в условиях низкой освещенности и при движении в кадре. Вы можете выбрать режим и отрегулировать уровень. Для отключения функции, выберите OFF.

- **2D NR:**

2D&3D NR	
1. 2DNR	OFF
2. 3DNR	ON ←
3. RETURN	RET

- **3D NR:**

Технология 3D DNR, в отличие от 2D DNR оценивает и подавляет шумы изображения между двумя последующими кадрами, что позволяет улучшить качество изображения в условиях низкой освещенности и при движении в кадре.

3D NR	
1. SMART NR	ON←
2. LEVEL	----- --8 0
3. START. AGC	- -----10
4. END. AGC	- -----10
5. RETURN	RET

- **SMART NR:**

Технология SMART NR работает вместе с функцией 3D DNR. Доступен диапазон чувствительности от 0 до 100.

3D SMART NR	
1. SENSITIVITY	----- -- 80
2. RETURN	RET

#### 4.10. Меню SPECIAL

Это меню дает доступ к ряду системных функций камеры. Таких как: CAMERA TITLE, D-EFFECT, MOTION, PRIVACY, LANGUAGE, DEFECT, VERSION.

1. Зайдите в OSD-меню видеокамеры. При помощи клавиш Up/Down выберите пункт меню «SPECIAL».
2. Выберите необходимую функцию и нажмите кнопку меню, чтобы выполнить настройку.

SPECIAL	
1. CAM TITLE	ON ←
2. D-DFFECT	←
3. MOTION	OFF
4. PRIVACY	OFF
5. LANGUAGE	ENG ←
6. DEFECT	←
7. VERSION	130722
8. RETURN	RET

#### 4.10.1. Меню CAMERA TITLE (ID камеры)

1. Зайдите в OSD-меню видеокамеры. При помощи клавиш Up/Down выберите пункт меню «CAMERA TITLE».
2. При помощи клавиш управления выберите нужное подменю.

CAM TITLE	
0 1 2 3 4 5 6 7 8 9	
A B C D E F G H I J K	
L M N O P Q R S T U V	
W X Y Z ▶ → ← ↑ ↓ ( )	
˘ ˘ _ ■ / = & : ~ , .	
← → CLR POS END	
<u>C</u> <u>A</u> <u>M</u> <u>E</u> <u>R</u> <u>A</u> <u>0</u> <u>1</u> _ _ _	

**ВНИМАНИЕ:** Если в данную функцию перевести в режим «OFF», то имя камеры не будет отображаться на экране, даже если оно уже задано.

- Используя клавиши управления, введите нужное наименование для видеокамеры. Перемещение между символами осуществляется при помощи стрелок.
- **CLR:** Удалить введённые символы.
- **POS:** Используя клавиши управления, переместите наименование видеокамеры в нужное место на экране монитора, после чего нажмите клавишу меню.

#### 4.10.2. Меню D-EFFECT (Дополнительные функции)

1. Зайдите в OSD-меню видеокамеры. При помощи клавиш Up/Down выберите пункт меню « D-EFFECT».
2. Зайдите в подменю и выберите нужный режим при помощи клавиш Left/Right.
3. Доступны следующие функции для настройки: «FREEZE», «MIRROR», «D-ZOOM», «SMART D-ZOOM», «NEG. IMAGE» и «DIS».

D-EFFECT	
1. FREEZE	OFF
2. MIRROR	OFF
3. D-ZOOM	OFF
4. SMART D-ZOOM	OFF
5. NEG. IMAGE	OFF
6. DIS	---
7. RETURN	RET

#### 4.10.3. Меню PRIVACY (Маскирование)

Данное меню позволяет настроить зоны маскирования изображения. Вы можете настроить до 8 независимых зон маскирования.

PRIVACY	
1. SELECT	AREA 1
2. DISPLAY	MOSAIC ←
3. COLOR	10
4. TRANS.	1
5. DEFAULT	←
6. RETURN	RET

#### 4.10.4. Меню LANGUAGE (Язык)

Данное меню позволяет настроить язык отображения OSD-меню. Доступны различные языки включая Русский, Английский и Китайский.



#### 4.11. Меню ADJUST (Настройка отображения)

Данное меню позволяет настроить некоторые параметры отображения.

1. Зайдите в OSD-меню видеокамеры. При помощи клавиш Up/Down выберите пункт меню «ADJUST».
2. Зайдите в подменю и выберите нужный режим при помощи клавиш Left/Right.
3. Доступны следующие функции для настройки: «SHARPNESS», «MONITOR», «LSC», «VIDEO OUT».

ADJUST	
1. SHARPNESS	-----   15
2. MONITOR	LCD ←
3. LSC	OFF
4. VIDEO. OUT	PAL
5. RETURN	RET

##### 4.11.1. Меню SHARPNESS (Резкость)

Данное меню позволяет настроить резкость изображения. Доступны значения от 1 до 15.

##### 4.11.2. Меню MONITOR (Монитор)

Выберите тип используемого монитора (CRT или LCD) и настройте следующие параметры:

LCD	
1. GAMMA	AUTO
2. BLUE GAIN	----   ---- 50
3. RED GAIN	----   ---- 50
4. RETURN	RET

CRT	
1. BLACK LEVEL	----   ---- + 0
2. BLUE GAIN	----   ---- 50
3. RED GAIN	----   ---- 60
4. RETURN	RET

### 4.11.3. Меню RESET (Сброс)

Данное меню позволяет сбросить в камеру к заводским настройкам.

### 4.11.4. Меню SAVE&EXIT (Сохранить и Выйти)

Выберите данный пункт и нажмите ОК, чтобы сохранить сделанные изменения и выйти из OSD-меню.

## 5. Источник питания



Рис. 6.1.1. Коммутация разъемов видеокамеры

**ВНИМАНИЕ:** Перед подачей питания проверьте исправность блока питания и кабеля. Убедитесь, что источник питания подходит к камере. Для детальной информации смотрите техническую спецификацию.

Подключите блок питания к разъему питания видеокамеры, как показано на рис.6.1.1. Стандартное напряжение для работы камеры 12V(DC) ± 10%.

## 6. Гарантия и ограничения

На все оборудование LTV распространяется гарантия 3 года с момента приобретения.

**ВНИМАНИЕ:** Изготовитель производил сборку видеокамер серий LTV-HCDM2-6200L-F и LTV-HCDM2-9200L-F в условиях пониженной влажности. В целях предотвращения запотевания видеокамеры запрещается самостоятельная разборка корпуса данных моделей.

В СЛУЧАЕ НЕСАНКЦИОНИРОВАННОГО ОТКРЫТИЯ КОРПУСА И НАРУШЕНИЯ ЕГО ГЕРМЕТИЧНОСТИ ДЕЙСТВИЕ ГАРАНТИИ НА ДАННОЕ ИЗДЕЛИЕ ПРЕКРАЩАЕТСЯ.

## 7. Спецификации

Модель		LTV-HCDM2-6200L-F3.6	LTV-HCDM2-6200L-F6
Видео	Матрица	1/3" Progressive Scan CMOS	
	Количество эффективных пикселей (ГхВ)	1920x1080	
	Электронный затвор	1/25 - 1/50 000 с	
	Видеовыход HD-SDI	Стандарт SMPTE292M	
	Разрешение	1920x1080	
	Частота кадров	До 25 к/с при разрешении 1080p	
	Чувствительность	0.01 лк F1.2, АРУ / 0 лк (ИК вкл.)	
	Синхронизация	Внутренняя	
	Соотношение сигнал/шум	> 52dB	
Объектив	Тип объектива	Встроенный типа M12 без диафрагмы	
	Фокусное расстояние	f=3.6 мм	f=6 мм
	Угол зрения	80.9°	54.3°
Аналоговый выход CVBS (режим инсталляции)	Выход на монитор	Композитный выход, разъем типа BNC, 75 Ом 1В р-р	
	Частота сканирования (ГхВ)	PAL: 15.625 кГц x 50 Гц	
Функции	Режим «день/ночь»	Есть, механический ИК-фильтр	
	ИК-подсветка	Встроенная, до 20 метров	
	Компенсация засветки	BLC	
	Регулировка усиления	AGC	
	Баланс белого	ATW, AWC-SET, Indoor, Outdoor, Manual	
	Система шумоподавления	3D-DNR	
	Режим накопления	Sens-Up	
	Расширенный динамический диапазон	D-WDR	
	Детекция движения	4 зоны	
	Маскирование	8 зон	
	Экранное меню	Есть, с поддержкой LTV-UTC (только через CVBS выход)	
	Нагреватель	-	
Физические параметры	Питание	12В (DC) ± 10%, макс. 420мА	
	Исполнение	Уличное	
	Класс защиты	IP66	
	Рабочая температура	-35°C...+60°C	
	Размеры (ДхД)	70x149.5 мм	
	Вес	0.28 кг	

Модель		LTV-HCDM2-9200L-F2.8	LTV-HCDM2-9200L-F3.6	LTV-HCDM2-9200L-F6
Видео	Матрица	1/3" Progressive Scan CMOS		
	Количество эффективных пикселей (ГхВ)	1920x1080		
	Электронный затвор	1/25 - 1/50 000 с		
	Видеовыход HD-SDI	Стандарт SMPTE292M		
	Разрешение	1920x1080		
	Частота кадров	До 25 к/с при разрешении 1080p		
	Чувствительность	0.01 лк F1.2, APY / 0 лк (ИК вкл.)		
	Синхронизация	Внутренняя		
	Соотношение сигнал/шум	> 52dB		
Объектив	Тип объектива	Встроенный типа M12 без диафрагмы		
	Фокусное расстояние	f=2.8	f=3.6	f=6
	Угол зрения	103.5°	80.9°	54.3°
Аналоговый выход CVBS (режим инсталляции)	Выход на монитор	Композитный выход, разъем типа BNC, 75 Ом 1В p-p		
	Частота сканирования (ГхВ)	PAL: 15.625 кГц x 50 Гц		
Функции	Режим «день/ночь»	Есть, механический ИК-фильтр		
	ИК-подсветка	Встроенная, до 20 метров		
	Компенсация засветки	BLC		
	Регулировка усиления	AGC		
	Баланс белого	ATW, AWC-SET, Indoor, Outdoor, Manual		
	Система шумоподавления	3D-DNR		
	Режим накопления	Sens-Up		
	Расширенный динамический диапазон	D-WDR		
	Детекция движения	4 зоны		
	Маскирование	8 зон		
	Экранное меню	Есть, с поддержкой LTV-UTC (только через CVBS выход)		
	Нагреватель	-		
Физические параметры	Питание	12В (DC) ± 10%, макс. 420мА		
	Исполнение	Уличное		
	Класс защиты	IP66		
	Рабочая температура	-35°C...+60°C		
	Размеры (DxD)	89.6x59.1 мм		
	Вес	0.245 кг		

**Контактная информация:**

Центральный офис: 125040, Россия, Москва, 1-я ул.Ямского поля, д.28

Тел: (495) 637-63-17, (495) 280-77-50, Факс: (495) 637-63-16

E-mail: [luis@luis.ru](mailto:luis@luis.ru)

Сайт компании: <http://www.luis.ru>

Предлагаем посетить профильный сайт, посвящённый оборудованию торговой марки LTV <http://www.ltv-cctv.ru>.

Здесь Вы можете найти полезную техническую информацию, скачать инструкции, а также получить последнюю версию каталога оборудования. Если у Вас возникнут технические вопросы, наши специалисты всегда будут рады помочь Вам! Спасибо за то, что приобрели продукцию нашей компании!

