



ИСТОЧНИК ВТОРИЧНОГО
ЭЛЕКТРОПИТАНИЯ
РЕЗЕРВИРОВАННЫЙ
SKAT-RLPS.48DC-3,0

Благодарим Вас за выбор нашего источника резервного питания, который обеспечит Вам надежную работу систем связи на Вашем объекте.

Настоящее руководство по эксплуатации предназначено для ознакомления с техническими характеристиками, конструкцией и работой источника, содержит сведения по установке, подключению, эксплуатации, хранению и транспортированию источника, а также сведения, удостоверяющие гарантии изготовителя.

Источник вторичного электропитания резервированный SKAT-RLPS.48DC-3,0 (далее по тексту – Источник) предназначен для обеспечения бесперебойным питанием средств связи, телекоммуникационного оборудования и других потребителей с номинальным напряжением питания 48 В постоянного тока.

Источник рассчитан на круглосуточный режим работы в закрытых помещениях. Условия эксплуатации согласно техническим характеристикам, указанным в таблице 1, при отсутствии в воздухе агрессивных веществ (паров кислот, щелочей и пр.) и токопроводящей пыли.

Источник обеспечивает:

- Питание нагрузки стабилизированным напряжением постоянного тока согласно п.2. таблицы 1.
- Оптимальный заряд АКБ при напряжении сети в диапазоне, указанном в п.1 таблицы 1.
- Температурную компенсацию напряжения заряда АКБ.
- Автоматический переход в режим резервного питания нагрузки от АКБ при пропадании или снижении напряжения электрической сети ниже значения указанного в п.1. таблицы 1.
- Защиту АКБ от глубокого разряда в режиме резервного питания путем отключения нагрузки от АКБ при снижении напряжения на клеммах АКБ до уровня, указанного в п.9 таблицы 1.
- Возможность питания нагрузки в резервном режиме непосредственно с клемм АКБ, при этом величина тока нагрузки ограничивается исключительно техническими характеристиками используемой АКБ, длиной и сечением соединительных проводов.



ВНИМАНИЕ! ПРИ ПИТАНИИ НАГРУЗКИ НЕПОСРЕДСТВЕННО С КЛЕММ АКБ ЗАЩИТА АКБ ОТ ГЛУБОКОГО РАЗРЯДА НЕ РАБОТАЕТ.

- Возможность параллельного подключения нескольких источников к одной АКБ с целью увеличения тока заряда АКБ.
- Электронную защиту источника от токовой перегрузки (короткого замыкания) в цепи подключения АКБ.
- Защиту источника и нагрузки от переплюсовки АКБ посредством плавкого

предохранителя.

- Защиту АКБ от короткого замыкания (токовой перегрузки) в нагрузке посредством плавких предохранителей.
- Комбинированную защиту источника от короткого замыкания (токовой перегрузки) в нагрузке:
 - При наличии АКБ – посредством плавких предохранителей
 - При отсутствии АКБ – электронная защита
- Защиту питающей сети 220В от короткого замыкания в источнике посредством плавкого предохранителя.
- Электронную защиту от перегрева источника (если встроенный вентилятор не в состоянии обеспечить необходимое охлаждение). При этом источник переходит в режим резервного питания до понижения его температуры ниже заданного значения.
- Защиту от аварийного повышения выходного напряжения посредством автоматического выключения источника.
- Управление внешними устройствами автоматики (или подключение внешних цепей индикации) посредством выходов типа «открытый коллектор».

ТЕХНИЧЕСКИЕ ХАРАКТЕРИСТИКИ

Таблица 1

№ п/п	Наименование параметра	Значение параметра
1	Напряжения питающей сети: ~220В 50Гц с пределами изменения, В	от 180 до 250
2	Выходное напряжение, В: - При наличии сети 220В и температуре окружающей среды +25 °С - От внешней АКБ	от 53,0 до 55,2 от 41,6 до 55,2
3	Напряжение заряда АКБ при наличии сети 220В и температуре окружающей среды +25°С, В	от 53,0 до 55,2
4	Максимальный выходной ток, А: - при наличии сети 220В, включая ток заряда АКБ - от внешней АКБ	3 10
5	Максимальный ток выходов ОК, мА: - «Выход ОК 1» - «Выход ОК 2» - «Выход ОК 3»	100 100 100
6	Ток потребляемый источником от АКБ в режиме отключения нагрузки по разряду АКБ, мА, не более	50
7	Величина напряжения пульсаций (от пика до пика) выходного напряжения, мВ, не более	160
8	Мощность потребляемая источником от сети, В×А, не более	160
9	Напряжение АКБ, при котором происходит отключение нагрузки в режиме резервного питания, В	41,6 ÷ 42,4
10	Количество аккумуляторов в батарее	4
11	Рекомендуемая емкость АКБ, А·ч	от 17 до 250
12	Тип АКБ	герметичные свинцово-кислотные, необслуживаемые или свинцово-кислотные обслуживаемые, в том числе автомобильные, номинальным напряжением 12В
13	Диапазон рабочих температур, °С	от -10 до + 40
14	Относительная влажность воздуха	при +40°С не более 90%
15	Габаритные размеры, мм, не более	213×101×295
16	Масса нетто (брутто), кг, не более	5,0 (5,75)

Примечание: * ДОПУСКАЕТСЯ, ПОДКЛЮЧАТЬ К ИСТОЧНИКУ НАГРУЗКУ С ТОКОМ ПОТРЕБЛЕНИЯ ДО 10А ПРИ НАПРЯЖЕНИИ СЕТИ 180 – 250 В. ПРИ ЭТОМ, ЕСЛИ ТОК, ПОТРЕБЛЯЕМЫЙ НАГРУЗКОЙ ВЫШЕ 3А, ПРОИСХОДИТ РАЗРЯД АКБ.

СОДЕРЖАНИЕ ДРАГОЦЕННЫХ МЕТАЛЛОВ И КАМНЕЙ

Одно изделие содержит: Золото – 0,00038г

УСТРОЙСТВО И РАБОТА

Краткое описание конструкции источника:

Источник размещен в металлическом корпусе, состоящем из дна, кожуха основного и кожуха монтажного отсека. Кожух основной скрывает радиоэлементы, не требующие обслуживания при эксплуатации источника, под кожухом монтажного отсека расположены элементы коммутации и защиты (рисунок 1), которые размещены на печатной плате.

На лицевой панели корпуса размещены элементы управления, индикации и вентиляционное отверстие, закрытое защитной решеткой (рисунок 2).

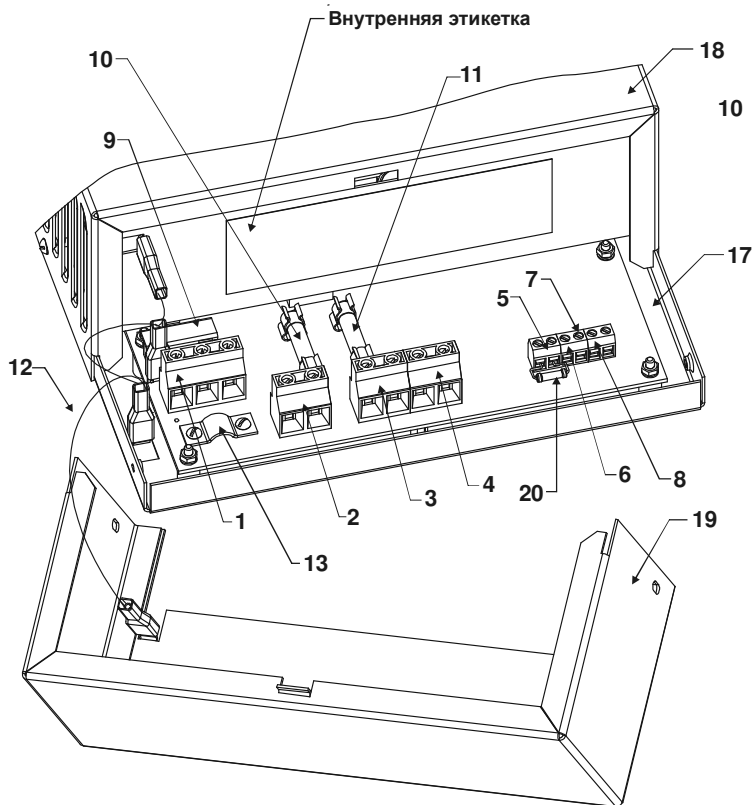


Рисунок 1

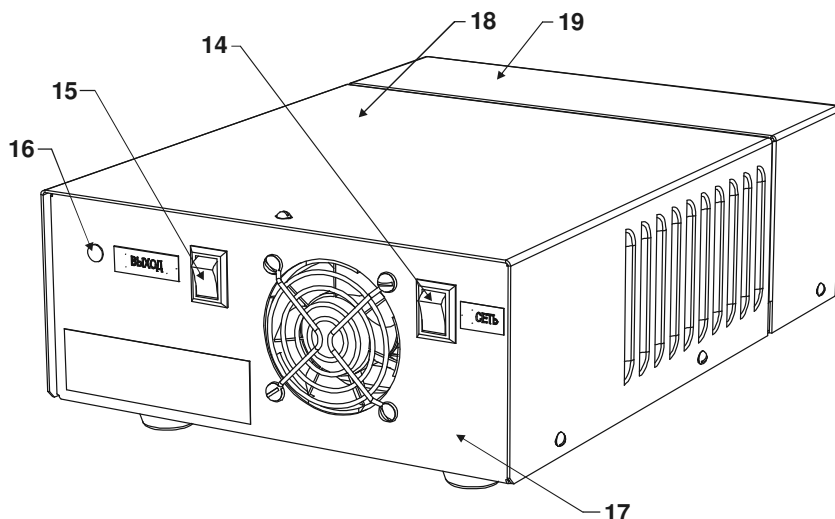


Рисунок 2

1. Колодка «Сеть» для подключения сетевого напряжения и заземления.
 2. Колодка «Выход» для подключения нагрузки.
 3. Колодка «АКБ» для подключения внешней АКБ.
 4. Колодка «Измерительный вход» для контроля напряжения на клеммах АКБ.
 5. Колодка «Термодатчик» для подключения выносного термодатчика, контролирующего температуру на корпусе АКБ.
 6. Колодка «Выход ОК 1» - выход типа «открытый коллектор» сигнал наличия выходного напряжения.
 7. Колодка «Выход ОК 2» - выход типа «открытый коллектор» сигнал наличия сети 220 В.
 8. Колодка «Выход ОК 3» - выход типа «открытый коллектор» дублирует состояние индикатора «Выход».
 9. Сетевой предохранитель 5 А.
 10. Предохранитель выходной 10 А в цепи «Выход».
 11. Предохранитель аккумуляторный 10 А
 12. Перемычка заземления кожуха монтажного отсека.
 13. Прижимная планка для жесткой фиксации сетевого кабеля и провода заземления к печатной плате.
 14. Тумблер «Сеть», совмещённый с сетевым индикатором, для включения / выключения сетевого напряжения.
 15. Тумблер «Выход» для включения / выключения выходного напряжения.
 16. Индикатор «Выход» (многорежимный) – показывает состояние источника в соответствии с Таблицей 2.
 17. Днище корпуса.
 18. Кожух основной.
 19. Кожух монтажного отсека.
- Резистор 1кОм 1% (эквивалент сопротивления термодатчика при температуре +25°C)

Описание работы источника.

При наличии напряжения питающей сети (тумблер «Сеть» и тумблер «Выход» включены) источник осуществляет заряд внешней АКБ и питание нагрузки. Индикаторы «Сеть» и «Выход» светятся непрерывно.

В случае неисправности источника, приводящей к аварийному повышению или понижению выходного напряжения и напряжения заряда АКБ, индикатор «Выход» будет часто мигать (4 раза в 1 секунду).

При аварийном превышении напряжения (источник автоматически выключается) необходимо выключить тумблеры «Выход» и «Сеть». Повторное включение источника возможно лишь после устранения неисправности.

При снижении напряжения электрической сети ниже значения, указанного в п.1 таблицы 1 или при полном его отсутствии источник автоматически переходит в режим резервного питания нагрузки. При этом индикатор «Выход» будет гаснуть на 1сек. один раз в 4 с если напряжение АКБ в норме, или мигать (1 раз в 1 сек.) если напряжение АКБ ниже 44,0÷44,8 В но выше 41,6÷42,4 В. Индикатор «Сеть» будет светиться при напряжении в сети выше 100 В, и погаснет при напряжении в сети ниже 100 В или полном его отсутствии.

При разряде АКБ до напряжения ниже 41,6÷42,4 В, источник автоматически отключает напряжение выхода от колодки «Выход». Индикатор «Выход» будет загораться на 1сек. один раз в 4 сек.

Состояния индикатора «Выход» в различных режимах работы источника приведены в таблице 2.

При восстановлении напряжения в сети до 180 В источник автоматически перейдет в режим работы от сети.

Таблица 2

Состояние индикатора «Выход»							Пояснение	Состояние источника
○	○	○					Не светится	Выход отключен (тумблер «Выход» - выключен)
<input type="checkbox"/> Режим работы от сети (при включенном тумблере «Выход»)								
●	●	●					Светится непрерывно	Напряжение выхода и заряда АКБ в норме.
<input type="checkbox"/> Режим резервного питания нагрузки (при включенном тумблере «Выход»)								
●	○	●	●	●	●	○	Гаснет на 1сек. один раз в 4 секунды	Напряжение АКБ в норме
●○	●○	●○	●○	●○	●○	●○	Мигает, 1 раз в 1 секунду	Напряжение АКБ ниже 44,0÷44,8 В, но выше 41,6÷42,4 В
○	●	○	○	○	○	●	Загорается на 1сек. один раз в 4 секунды	Напряжение АКБ ниже 41,6÷42,4 В

○ – индикатор не светится; ● - индикатор светится

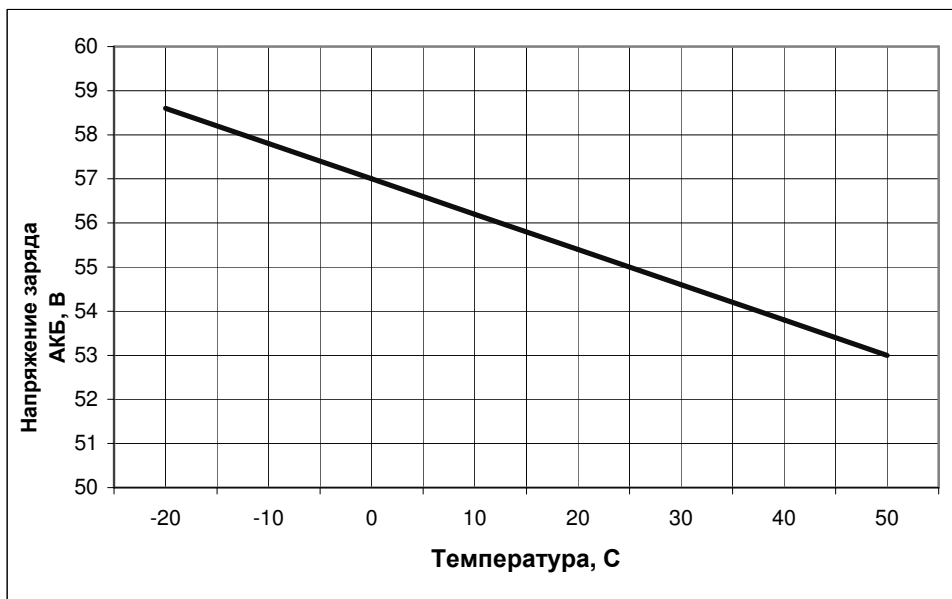
Выключение тумблера «Сеть» при включенном тумблере «Выход» автоматически приводит к переходу источника в режим резервного питания нагрузки.

Для принудительного отключения питания нагрузки необходимо перевести тумблер «Выход» в положение «выключен». При этом если тумблер «Сеть» остался включенным, источник продолжает осуществлять заряд АКБ. Для полной остановки работы источника необходимо выключить тумблер «Выход» и тумблер «Сеть».

В источнике реализована возможность управления внешними устройствами автоматики (или возможность дистанционного контроля состояния источника) посредством выходов типа «открытый коллектор» - «Выход ОК 1», «Выход ОК 2» и «Выход ОК 3». «Выход ОК 1» - сигнал наличие / отсутствие выходного напряжения, «Выход ОК 2» сигнал наличие / отсутствие сетевого напряжения, «Выход ОК 3» - дублирует состояние индикатора «Выход».

В источнике реализована температурная компенсация напряжения заряда АКБ. Зависимость напряжения заряда АКБ от температуры АКБ приведена на графике 1.

График 1



Замер температуры на корпусе АКБ производится выносным термодатчиком, входящим в комплект поставки.

	ВНИМАНИЕ! БЕЗ ПОДКЛЮЧЕННОГО ТЕРМОДАТЧИКА ИЛИ РЕЗИСТОРА 1КОМ 1% ИСТОЧНИК ПЕРЕХОДИТ В РЕЖИМ АВАРИИ.
--	--

КОМПЛЕКТ ПОСТАВКИ

- источник SKAT-RLPS.48DC-3,0	1 шт.
- вставка плавкая 5А 250В	1 шт.
- вставка плавкая 10А 250В	2 шт.
- кабельный жгут для подсоединения внешней АКБ с кольцевым кабельным наконечником под винт М6 плюсовой	1 шт.
- кабельный жгут для подсоединения внешней АКБс кольцевым кабельным наконечником под винт М6 минусовой	1 шт.
- термодатчик на базе терморезистора КТУ81-120 (Philips)	1 шт.
- шнур сетевой	1 шт.
- перемычка АКБ	3 шт.
- руководство по эксплуатации	1 экз.

По отдельному заказу может быть осуществлена поставка следующих изделий:

- герметичные свинцово-кислотные аккумуляторы номинальным напряжением 12 В емкостью 17-250 А·ч.;
- тестер емкости аккумулятора (производитель - ПО «Бастион»);
- клеммы для подключения автомобильной АКБ;

МЕРЫ БЕЗОПАСНОСТИ

При установке и эксплуатации источника необходимо руководствоваться «Правилами технической эксплуатации электроустановок потребителей» и «Правилами техники безопасности при эксплуатации электроустановок потребителей».



ВНИМАНИЕ! СЛЕДУЕТ ПОМНИТЬ, ЧТО В РАБОЧЕМ СОСТОЯНИИ К ИСТОЧНИКУ ПОДВОДИТСЯ ОПАСНОЕ ДЛЯ ЖИЗНИ НАПРЯЖЕНИЕ ОТ ЭЛЕКТРОСЕТИ 220В.

Запрещается ставить в держатели предохранителей перемычки и плавкие вставки с номиналами, превышающими указанные в разделах «УСТРОЙСТВО И РАБОТА» и «КОМПЛЕКТ ПОСТАВКИ».

Запрещается закрывать вентиляционные отверстия источника.



ВНИМАНИЕ! ЭКСПЛУАТАЦИЯ ИСТОЧНИКА БЕЗ ЗАЩИТНОГО ЗАЗЕМЛЕНИЯ ЗАПРЕЩЕНА! УСТАНОВКУ, ДЕМОНТАЖ И РЕМОНТ ИСТОЧНИКА ПРОИЗВОДИТЬ ПРИ ПОЛНОМ ОТКЛЮЧЕНИИ ОТ ЭЛЕКТРОСЕТИ 220В.



ВНИМАНИЕ! ЗАПРЕЩАЕТСЯ ВКЛЮЧАТЬ ИСТОЧНИК БЕЗ ПОДКЛЮЧЕННОГО ТЕРМОДАТЧИКА ИЛИ РЕЗИСТОРА 1КОМ 1%

УСТАНОВКА НА ОБЪЕКТЕ

Установите источник на горизонтальной поверхности так, чтобы расстояние от его стенок до соседних предметов было не менее 2 см, а свободное пространство перед лицевой панелью составляло не менее 30 см.

Выбор места установки источника должен обеспечивать свободное, без натяжения, размещение соединительных линий подключения АКБ, нагрузок и вспомогательного оборудования. При этом кабельную проводку необходимо разместить, таким образом, чтоб исключить к ней свободный доступ.

Снимите кожух монтажного отсека поз.19 рисунок 1 для доступа к элементам коммутации и защиты. При необходимости отсоедините перемычку заземления поз.12 рисунок 1.

Убедитесь, что перед монтажом проводов, тумблеры «Сеть» и «Выход» выключены.

Произведите подключение соединительных линий, к клеммам источника руководствуясь схемой подключения источника (рисунок 3) в следующей последовательности:

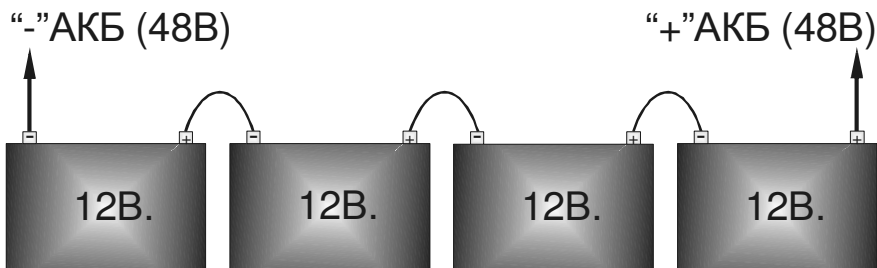
- ◆ Подключите сетевые провода и провод заземления, или шнур питания сетевой (входит в комплект поставки) соблюдая фазировку, к соответствующим контактам колодки «Сеть», пропустив их под прижимной планкой (поз.13 рисунок 1), предварительно ослабив фиксирующие ее винты не более чем на 4-5 оборотов, после чего затяните винты прижимной планки до обеспечения жесткой фиксации проводов.



ВНИМАНИЕ! ПРОВОДА, ПОДВОДЯЩИЕ СЕТЕВОЕ НАПРЯЖЕНИЕ ДОЛЖНЫ ИМЕТЬ ДВОЙНУЮ ИЗОЛЯЦИЮ И СЕЧЕНИЕ НЕ МЕНЕЕ 0,75 мм².

- ◆ Подключите, **соблюдая полярность**, АКБ (аккумуляторная батарея номинальным напряжением 48 В собирается из 4-х последовательно соединённых аккумуляторных батарей номинальным напряжением 12 В, в соответствии со схемой соединения, см ниже.) к источнику с помощью кабельных жгутов для подсоединения внешней АКБ (входят в комплект поставки):
 - провода сечением 4 мм² к контактам колодки «АКБ»;
 - провода сечением 0.35 мм² к контактам колодки «Измерительный вход».

Схема соединения аккумуляторных батарей



- ◆ Подключите термодатчик (входит в комплект поставки) к контактам колодки «Термодатчик». Чувствительный элемент термодатчика закрепите на корпусе одной из 4-х батарей с помощью липкой ленты. Для корректной работы термодатчика необходимо обеспечить плотное прилегание чувствительного элемента к поверхности корпуса батареи.



ВНИМАНИЕ! ИСПОЛЬЗОВАНИЕ ТЕРМОДАТЧИКА ОБЯЗАТЕЛЬНО.

Вместо термодатчика допускается использовать резистор сопротивлением 1 кОм 1% (заводская установка), что соответствует температуре на корпусе АКБ +25°C, при этом температурная компенсация напряжения заряда АКБ не работает.

Схема подключения источника

Запрещается включение источника без подключенного термодатчика.

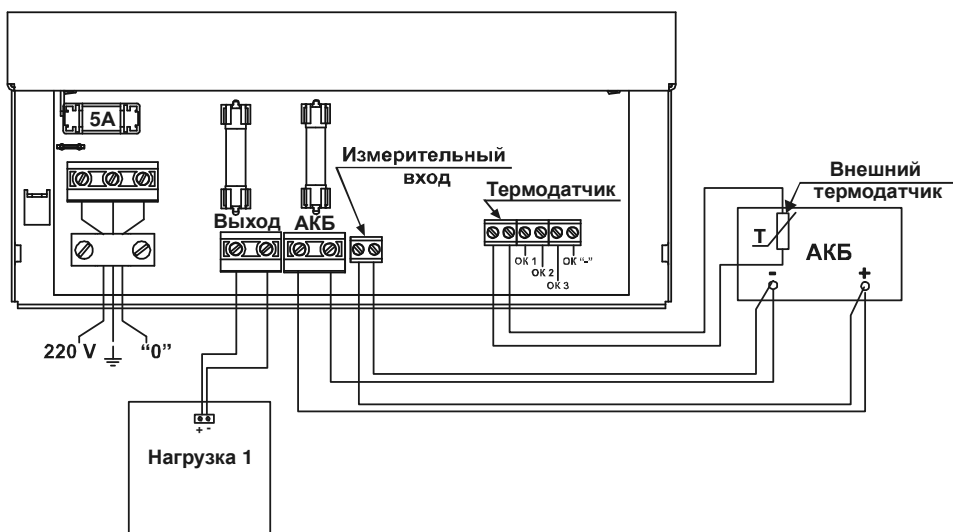


Рисунок 3

- ◆ Подключите, при необходимости, внешние устройства автоматике рисунок 4 (или внешние цепи индикации рисунок 5) к выходам типа открытый коллектор «Выход ОК 1», «Выход ОК 2» и «Выход ОК 3».

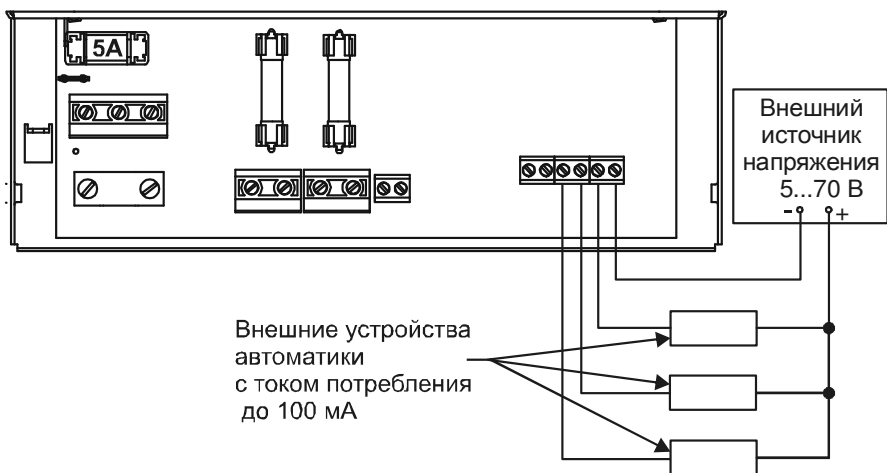


Рисунок 4

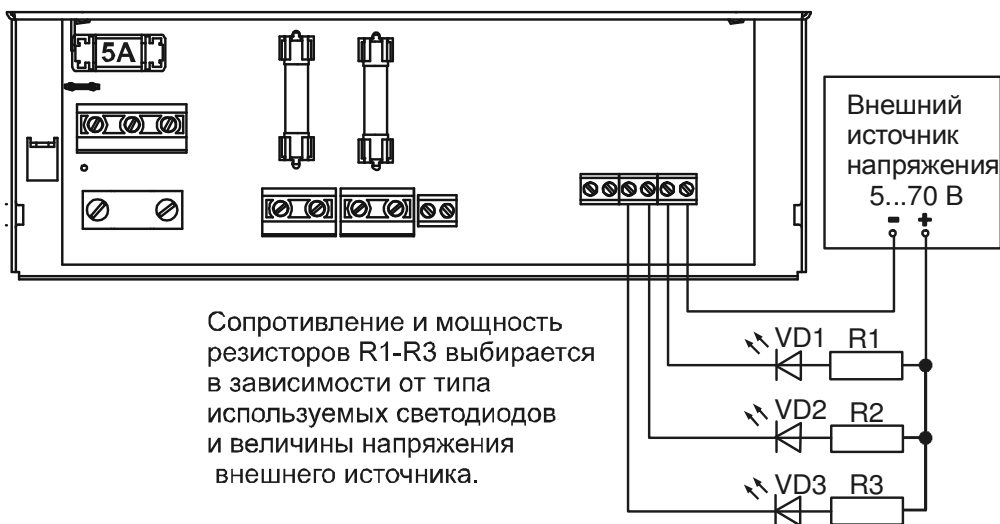


Рисунок 5

ПОДГОТОВКА К РАБОТЕ

- ◆ Проверьте правильность произведенного монтажа в соответствии со схемами подключений (см. рисунки 3, 4 и 5).
- ◆ Закройте кожух монтажного отсека поз.19 рисунок 1, подсоединив к нему перемычку заземления поз.12 рисунок 1, если она была отсоединена.
- ◆ Подайте сетевое напряжение
- ◆ Включите тумблер «Сеть». При этом индикатор «Сеть», совмещенный с тумблером «Сеть», будет светиться непрерывно.
- ◆ Включите тумблер «Выход». При этом индикатор «Выход» будет светиться

непрерывно.

- ◆ Отключите сетевое напряжение и убедитесь, что источник перешел в режим резервного питания нагрузки. При этом индикатор «Сеть» погас, а индикатор «Выход» будет осуществлять индикацию согласно таблице 2.
- ◆ При необходимости опломбируйте кожух монтажного отсека.
- ◆ Подайте сетевое напряжение.

ТЕХНИЧЕСКОЕ ОБСЛУЖИВАНИЕ

Техническое обслуживание источника должно производиться потребителем. Персонал, необходимый для технического обслуживания источника, должен состоять из электриков, изучивших настоящий документ, и имеющих разряд не ниже третьего.

С целью поддержания исправности источника в период эксплуатации необходимо проведение регламентных работ.

Регламентные работы «1» включают в себя периодический (не реже одного раза в полгода) внешний осмотр с удалением пыли мягкой тканью и кисточкой и контроль работоспособности по внешним признакам: свечение индикаторов, наличие напряжения на нагрузке, переход на резервный режим.

Регламентные работы «2» производятся при появлении нарушений в работе источника и включают в себя проверку работоспособности источника согласно соответствующим разделам настоящего руководства.

При проведении регламентных работ для оперативной диагностики работоспособности батареи рекомендуется использовать «Тестер емкости АКБ» производства ПО «БАСТИОН».

При обнаружении нарушений в работе источника направить его в ремонт.

ВОЗМОЖНЫЕ НЕИСПРАВНОСТИ И МЕТОДЫ ИХ УСТРАНЕНИЯ

Таблица 3

Наименование неисправности, внешнее проявление и дополнительные признаки	Вероятная причина и метод устранения
При наличии напряжения сети, включенном тумблере «Сеть» и подключенной АКБ не светится индикатор «Сеть», не производится заряд АКБ.	Проверьте: наличие напряжения сети на клеммах сетевой колодки и сетевой предохранитель. Обнаруженные неисправности устранить.
При наличии напряжения сети, включенном тумблере «Сеть» и подключенной АКБ отсутствует напряжение на нагрузке, индикатор «Сеть» светиться.	Проверьте исправность выходного предохранителя. Проверьте качество соединений на выходной колодке. Обнаруженные неисправности устранить.
При отключении сети источник не переходит на резервное питание.	Проверьте соединение на аккумуляторных клеммах. Проверьте аккумуляторный предохранитель и правильность подключения АКБ. Обнаруженные неисправности устранить. Проверьте напряжение АКБ, при напряжении менее 42В АКБ поставить на зарядку или заменить.

Наименование неисправности, внешнее проявление и дополнительные признаки	Вероятная причина и метод устранения
При наличии напряжения сети, включенных тумблерах «Сеть», «Выход» и подключенной АКБ индикатор «Выход» - мигает 4 раз в 1 секунду, отсутствует напряжение на нагрузке.	Проверьте цепь подключения термодатчика. Обнаруженные неисправности (обрыв цепи или короткое замыкание термодатчика) устранить.

При невозможности самостоятельно устранить нарушения в работе источника направьте его в ремонт.

МАРКИРОВКА И ПЛОМБИРОВАНИЕ

Маркировка лицевой панели источника содержит: товарный знак предприятия-изготовителя, условное обозначение источника.

Маркировка задней стенки кожуха основного содержит: условное обозначение источника, схему подключения.

Под один из винтов, крепящих кожух монтажного отсека, может помещаться пломбировочная чашка. Пломбирование изделия производится монтажной организацией, осуществляющей установку, обслуживание и ремонт источника.

На днище корпуса с внешней стороны нанесен заводской номер изделия.

УПАКОВКА

Источник упаковывается в коробку из картона гофрированного. Руководство по эксплуатации и комплект ЗИП упакованы в индивидуальные полиэтиленовые пакеты и уложены вместе с источником в картонную коробку.

Допускается отпуск потребителю единичных изделий без картонной транспортной упаковки.

ТРАНСПОРТИРОВАНИЕ И ХРАНЕНИЕ

Транспортировка осуществляется в картонной упаковке любым видом транспорта закрытого типа.

При транспортировании и хранении тумблер «Сеть» и тумблер «Выход» должны находиться в выключенном положении.

Источники должны храниться в упакованном виде в помещениях при отсутствии в воздухе паров агрессивных веществ и токопроводящей пыли.

ГАРАНТИЙНЫЕ ОБЯЗАТЕЛЬСТВА

Срок службы 10 лет с момента (даты) ввода в эксплуатацию, или даты продажи изделия. Если дата продажи или ввода в эксплуатацию не указаны, срок службы исчисляется с момента (даты) выпуска изделия.

Настоящая гарантия предоставляется изготовителем в дополнение к правам потребителя, установленным действующим законодательством Российской Федерации, и ни в коей мере не ограничивает их.

Предприятие-изготовитель гарантирует соответствие устройства заявленным параметрам при соблюдении потребителем условий транспортирования, хранения и эксплуатации.

Срок гарантии устанавливается 5 лет с момента (даты) ввода в эксплуатацию, или даты продажи изделия. Если дата продажи или ввода в эксплуатацию не указаны, срок гарантии исчисляется с момента (даты) выпуска изделия.

Гарантия не распространяется на устройства, имеющие внешние повреждения корпуса и следы вмешательства в конструкцию изделия.

Гарантийное обслуживание производится предприятием-изготовителем. Послегарантийный ремонт устройства производится по отдельному договору.

Гарантия изготовителя не распространяется на аккумуляторы, поставляемые по отдельному договору.

УСЛОВИЯ ГАРАНТИИ

Достаточным условием гарантийного обслуживания является наличие штампа службы контроля качества и даты выпуска, нанесенных на **корпусе** изделия (или внутри корпуса).

Отметки продавца и монтажной организации в паспорте изделия, равно как и наличие самого паспорта и руководства по эксплуатации являются не обязательными и не влияют на обеспечение гарантийных обязательств.

СВЕДЕНИЯ О РЕКЛАМАЦИЯХ

Потребитель имеет право предъявить рекламацию об обнаружении несоответствия прибора техническим параметрам, приведенным в настоящем руководстве, при соблюдении им условий хранения, установки и эксплуатации прибора.

Рекламация высылается по адресу предприятия-изготовителя с актом, подписанным руководителем технической службы предприятия-потребителя

В акте должны быть указаны: наименование изделия, серийный номер, дата выпуска устройства (нанесена на изделие внутри корпуса), вид (характер) неисправности, дата и место установки устройства, и адрес потребителя.

СВИДЕТЕЛЬСТВО О ПРИЕМКЕ

Изделие: **Источник вторичного электропитания резервированный**
«SKAT-RLPS.48DC-3,0»

Заводской номер _____ Дата выпуска «__» _____ 200__ г.
соответствует требованиям конструкторской документации, государственных
стандартов и признан годным к эксплуатации.

Штамп службы
контроля качества

ОТМЕТКИ ПРОДАВЦА

Продавец _____

Дата продажи «__» _____ 200__ г. м.п.

ОТМЕТКИ О ВВОДЕ В ЭКСПЛУАТАЦИЮ

Монтажная организация _____

Дата ввода в эксплуатацию «__» _____ 200__ г. м.п.

Служебные отметки _____

ПО «БАСТИОН»

344018, г. Ростов-на-Дону, а/я 7532
тел./факс: (863) 299-32-10 e-mail: ops@bast.ru

www.bast.ru