

OSNOVO

cable transmission

РУКОВОДСТВО ПО ЭКСПЛУАТАЦИИ

Промышленный 8-ми портовый Fast Ethernet
коммутатор с PoE

SW-20800/IB



Прежде чем приступить к эксплуатации изделия
внимательно прочтите настоящее руководство

Составил: Иванов Ю.

www.osnovo.ru

Назначение

Промышленный коммутатор **SW-20800/IB** предназначен для передачи данных между различными сетевыми устройствами (до 8 подключений) и подачи питания (PoE) к четырем подключённым IP-устройствам. Коммутатор имеет возможность подключения источника резервного питания, функцию оповещения при отключении питания или разрыва Ethernet-соединения.

Автоматическое определение MDI/MDIX (Auto Negotiation) на всех портах. Коммутатор автоматически распознает тип подключенного сетевого устройства и при необходимости меняет контакты передачи данных, что позволяет использовать кабели, обжатые любым способом.

Коммутатор **SW-20800/IB** выполнен в компактном корпусе со степенью защиты IP31 и возможностью монтажа на DIN-рейку или креплением на стену, что позволяет более эффективно использовать пространство серверного шкафа.

Благодаря возможности работать в расширенном диапазоне температур от -40 до +75С промышленный коммутатор **SW-20800/IB** может быть использован в самых различных сферах применения.

Комплектация*

1. Коммутатор **SW-20800/IB** – 1 шт.
2. Сетевой шнур питания – 1 шт.
3. Руководство по эксплуатации – 1 шт.

Особенности оборудования

- Автоматическое определение MDI/MDIX (Auto Negotiation) на всех портах.
- 8 коммутируемых Fast Ethernet 10/100 портов.
- 4 порта (1...4) - PSE PoE IEEE 802.3af/at (до 30Вт на порт).
- Суммарная мощность PoE: до 130Вт.
- Поддержка QoS, CoS.
- Размер таблицы MAC-адресов: 2К.
- Крепление: на стену или на DIN-рейку
- Питание: DC48V
- Возможность подключения резервного питания
- Класс защиты – IP31.

- Материал корпуса – алюминиевый сплав.

Внешний вид и описание элементов устройства

	
<p>Рис.1 Внешний вид SW-20800/IB</p>	<p>Рис.2 Вид спереди SW-20800/IB</p>
	
<p>Рис.3 Вид сзади SW-20800/IB</p>	<p>Рис.4 Вид снизу SW-20800/IB</p>

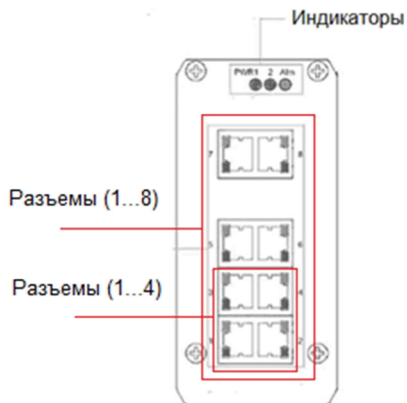


Рис.5 Индикаторы и разъемы подключения IP-устройств SW-20800/1B

Разъемы RJ-45 (1...8) (рис.5) предназначены для подключения IP-оборудования (сетевые регистраторы, IP-камеры, коммутаторы, др.).

Разъемы RJ-45 (1...4) (рис.5) предназначены для подключения IP-оборудования, имеющего возможность получать питание по PoE (IEEE 802.3af/at) (напр. IP-камеры с PoE).

Таб.2 Индикаторы SW-20800/1B

№	LED-индикатор	Статус	Значение
1	Power (Питание)	Горит	Питание включено
		Не горит	Питание отключено
2	LINK/ACT (1...8)	Горит	Оконечное устройство подключено к данному порту
		Не горит	Нет соединения
		Мигает	Осуществляется передача данных
3	ALM	Не горит	Работа коммутатора осуществляется исправно
		Горит красным	Произошло тключение одного из источников питания или разрыв Ethernet-соединения

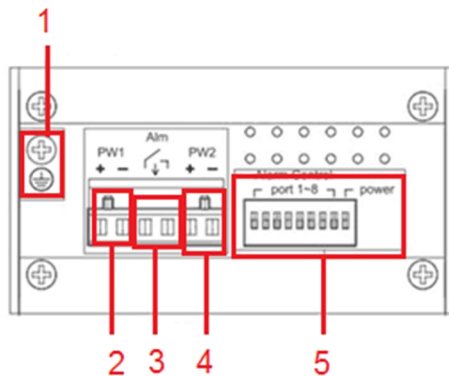


Рис.6 Разъемы подключения заземления, питания, систем оповещения, DIP-переключатели SW-200800/IB

Таб.1 Назначение разъемов и DIP-переключателей SW-200800/IB

№	Наименование	Назначение
1	Ground	Разъём подключения кабеля заземления под винт
2	PW1	Клеммная колодка подключения блока питания DC48V с учётом полярности
3	Alm	Клеммная колодка для подключения системы оповещения при отключении питания или разрыве Ethernet-соединения
4	PW2	Клеммная колодка подключения резервного блока питания DC48 V с учётом полярности
5	Alarm Control port 1...8 and Power	Dip-переключатели для вкл./выкл. тревожного оповещения при отключении питания или разрыве Ethernet-соединения на выбранном канале

Монтаж на DIN-рейку

Крепление коммутатора SW-200800/IB на DIN-рейку производится в соответствии со стандартом EN 50022 (рис.7).

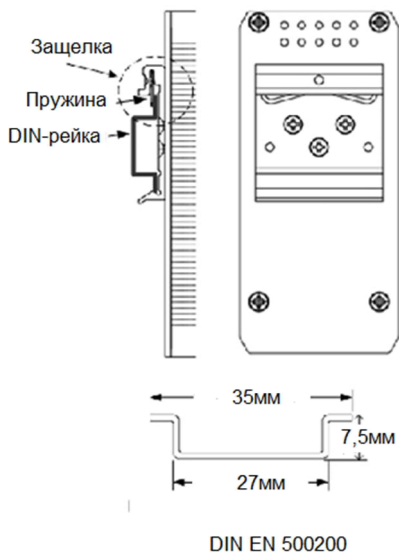


Рис.7 Крепление SW-200800/IB на DIN-рейку

Подключение резервного питания

1. Подключите кабели от блоков питания с учётом полярности (рис.8).

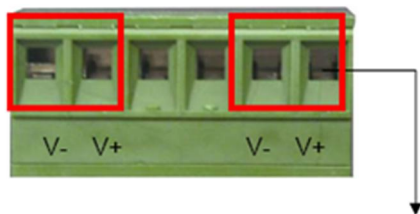


Рис.8 Съёмная клеммная колодка. Вид спереди

2. Закрутите винты с другой стороны клеммной колодки (рис.9).

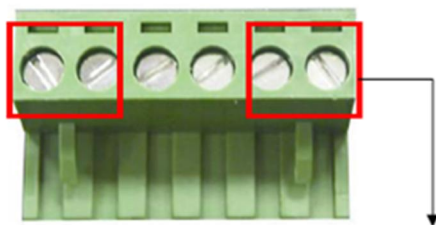


Рис.9 Съёмная клеммная колодка. Вид сверху

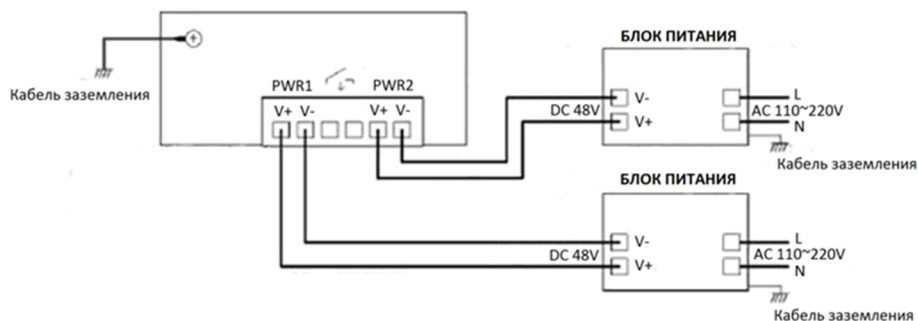


Рис.10 Схема подключения блоков питания к клеммной колодке коммутатора SW-200800/IB

Рекомендуется подключать к коммутатору два источника питания (по умолчанию основным является, подключенный к разъему PWR1). Тогда при отключения питания от БП №1, питание автоматически начнет подаваться с БП№2.

Подключение системы оповещения

Коммутатор SW-200800/IB имеет релейный выход типа сухой контакт (NO) для подключения системы оповещения при отключении одного из источников питания или разрыве Ethernet-соединения. Релейный выход поддерживает управление исполнительными устройствами (сирена, светодиодное табло и т.д.) с потребляемой мощностью не более 24 Вт. Если релейный выход подключен к источнику питания с напряжением DC24V, то выходной ток будет составлять не более 1 А (Рис.11).

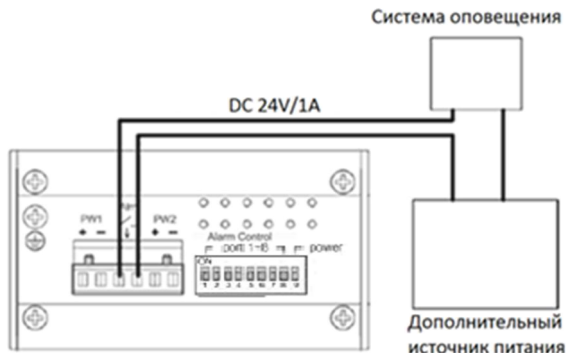


Рис.11 Схема подключения системы оповещения.

Примечание

Напряжение источника питания, подключенного к релейному выходу, не должно быть более DC24V, а ток, проходящий через реле, - не более 1А.

Настройка функции оповещения осуществляется с помощью DIP-переключателей (рис.12, таб.2).

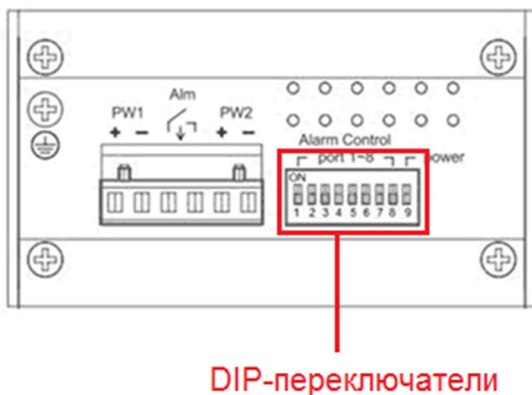


Рис. 12 DIP-переключатели системы оповещения

Табл.2 DIP-переключатели коммутатора SW-200800/IB

№	Наименование	Состояние	Назначение
1/2/3/4/5/6/7/8	Pin 1...8	ON	Включение тревожного оповещения при

			разрыве Ethernet-соединения по портам (8xRJ-45).
		OFF	Выключение тревожного оповещения при разрыве Ethernet-соединения по портам (8xRJ-45).
9	Pin 9	ON	Включение тревожного оповещения при отключении питания
		OFF	Выключение тревожного оповещения при отключении питания

Подключение кабеля заземления

Во избежание электромагнитных наводок заземлите коммутатор SW-200800/IB (рис.13)

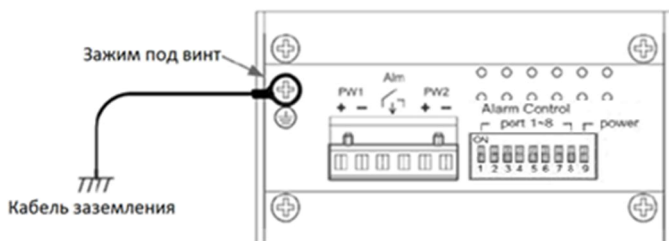


Рис.13 Подключение кабеля заземления к коммутатору SW-200800/IB

Проверка работоспособности системы

После подключения кабелей к разъёмам и подачи питания на коммутатор SW-20800/IB можно убедиться в работоспособности схемы. Ping - это основная TCP/IP-команда, используемая для устранения неполадки в соединении. Используется для проверки работоспособности сетевого оборудования, IP-камер и т.д. Также можно проверить правильность настроек оборудования.

На компьютере запустите командную строку (рис. 14) и введите команду, например:

ping 192.168.1.1

(или укажите другой существующий IP-адрес в сети). Далее на экране монитора отобразится информация, позволяющая сделать вывод о правильности подключения (рис.15).

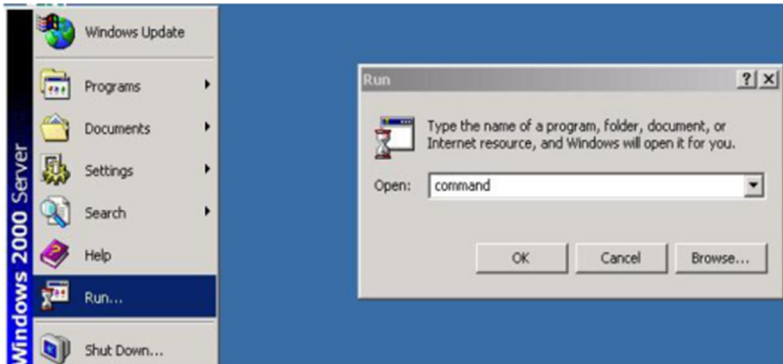


Рис.14 Работа в режиме «Командная строка»

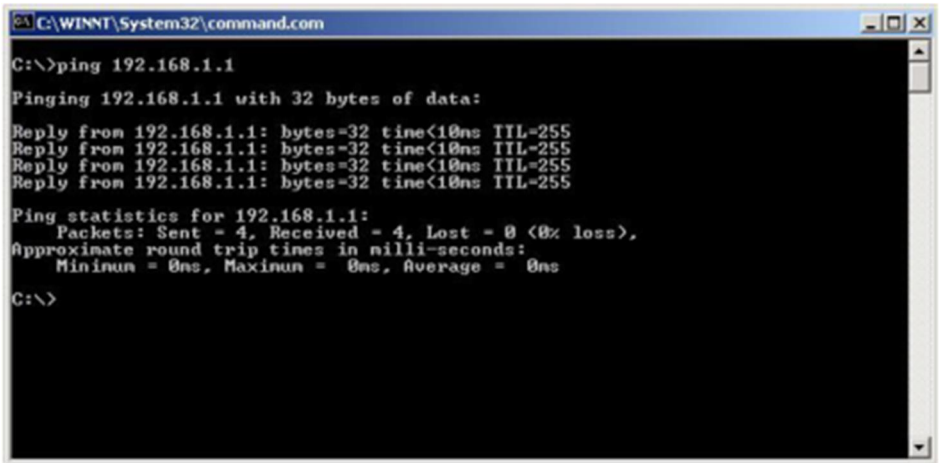


Рис.15 Данные, отображающиеся на экране монитора, после выполнения команды Ping.

Если в окне терминала будет написано **«Время запроса истекло»**, то это означает, что возникли проблемы с подключением оборудования. В этом случае проверьте соединительный кабель и IP-адреса компьютеров.

Подключение

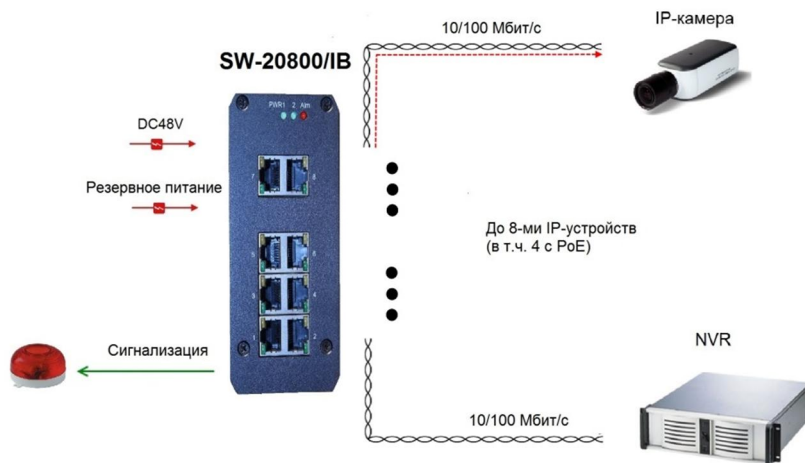


Рис.18 Схема подключения к коммутатору SW-20800/IB питания, системы оповещения и оконечных устройств

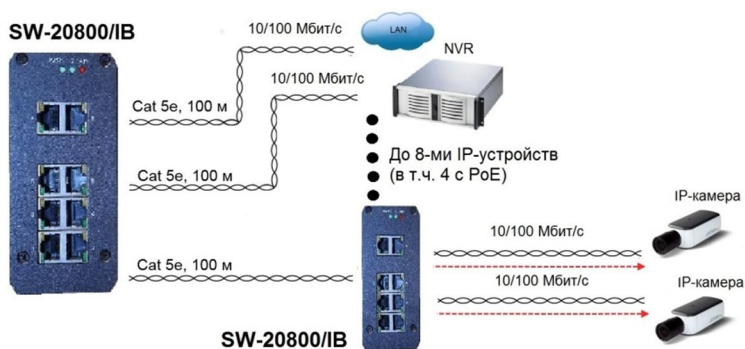


Рис.19 Структурная схема подключения коммутатора SW-20800/IB

Внимание

- Используйте источники питания напряжением DC48V. Применение БП с другим напряжением может вывести коммутатор из строя.
- Используйте соединительные кабели надлежащего качества (CAT5/6).
- Убедитесь, что расстояние до подключенных устройств не превышает 100м.

Технические характеристики*

Модель		SW-20800/IB
Поддерживаемые стандарты		IEEE 802.3, IEEE 802.3u, IEEE 802.3x, IEEE 802.3af/at
Буферная память		449 Кбит
Тип обработки пакетов		Store and Forward
Размер таблицы MAC-адресов		2К
Управление потоком передачи данных (Flow Control)		IEEE802.3x flow control, back pressure flow control
Доп. функции		Поддержка QoS (поддержка VLAN tag priority, IPv4/IPv6 packet precedence) , CoS (2 приоритетные очереди на порт, High Queue (4...7), Low Queue (0...3) 16:1)
Скорость фильтрации/передачи пакетов		Порт 100 Мбит/с - 148,800 пакетов/с Порт 10 Мбит/с- 14,880 пакетов/с Размер пакетов: 64...1552 байт
Контроль лавинной передачи широковещательных пакетов		По умолчанию вкл. Ограничение: 200пак/с, 100Мбит/с; 20пак/с, 10Мбит/с
Передача данных	RJ45x8	10BaseT - Cat. 3/4/5 UTP/STP до100 м 100BaseTX - Cat. 5 UTP/STP, до 100 м
Порты		8 x RJ45 (Автоматическое определение MDI/MDIX на всех портах) (в т.ч. 1...4 – с поддержкой PoE)
Нагрузка релейного выхода		Не более 24 Вт (не более 1А, не более 24V)
Питание		DC48V

PoE	IEEE 802.3af/at до 30Вт на порт. Суммарная мощность – 130Вт
Рабочая температура	-40...+70°C при относительной влажности до 95%
Монтаж	На DIN-рейку или на стену
Класс защиты	IP31
Материал корпуса	Алюминий
Наработка на отказ	400000 часов (MIL-HDBK-217F GB)
Сертификаты	FCC class A, CE/EN55022 class A. CE/EN61000-4-2, CE/EN61000-4-3 CE/EN61000-4-4, CE/EN61000-4-5 CE/EN61000-4-6, CE/EN61000-4-8 IEC60068-2-27 IEC60068-2-6 IEC60068-2-32
Масса (гр)	525
Размеры (ШxВxD), мм	120x55x108(с DIN-креплением)

*Производитель имеет право изменять технические характеристики изделия и комплектацию без предварительного уведомления