

# STC-IPM3578A

## 1.3-мегапиксельная вандалозащищенная IP-камера купольного типа с программным режимом «день/ночь»

- КМОП-матрица 1/3'' 1.3 Мр Sony Exmor™
- Вандалозащищенный корпус
- IP66, встроенный обогреватель
- Разрешение SXGA (1280x1024) при 30 к/с
- Сжатие H.264 High Profile, M-JPEG, MPEG-4
- Трансляция трех независимых потоков видео
- Мегапиксельный объектив 3-10 мм с АРД
- Программный режим «день/ночь»
- Минимальная освещенность 0.1/0.01/0.001 лк (цв/ч.б./медл. эл. затвор)
- Расширенный динамический диапазон WDR
- Шумоподавление 2D DNR
- Двусторонняя передача аудио
- Наличие слота для карты памяти microSD/SDHC
- Питание: 12 VDC / PoE
- Соответствие спецификациям ONVIF и PSIA



IP-камера STC-IPM3578A использует 1/3'' 1.3-мегапиксельную КМОП-матрицу Sony Exmor™. Разрешение изображения SXGA (1280x1024) и точность цветопередачи позволяют применять STC-IPM3578A на объектах с повышенными требованиями к качеству видеосигнала. Вандалозащищенное исполнение камеры, степень пылевлагозащиты IP66 и наличие встроенного обогревателя обеспечивают возможность установки камеры как внутри помещений, так и на улице, в том числе в местах с риском вандализма.

### ТРЕХПОТОКОВАЯ ТРАНСЛЯЦИЯ ДО 30 К/С

STC-IPM3578A способны передавать видеоданные в трех форматах (H.264, MPEG-4 и Motion JPEG) и с битрейтом до 12 Мбит/с. Имеется возможность как выбирать алгоритм сжатия, так и индивидуально настраивать параметры видеопотока, его разрешение и скорость передачи. Камера способна транслировать видео с максимальным фреймрейтом до 30 к/с при SXGA (1280x1024). Поддержка трех кодеков позволяет адаптировать STC-IPM3578A к полосе пропускания используемой сети.

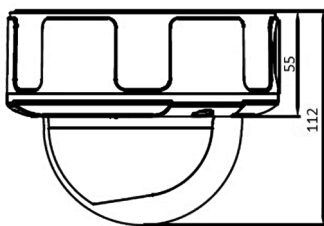
### ИСПОЛЬЗОВАНИЕ В УСЛОВИЯХ СО СЛОЖНЫМ И СЛАБЫМ ОСВЕЩЕНИЕМ

STC-IPM3578A обеспечивает работу при минимальной освещенности до 0.1 лк в цветном режиме и до 0.01 лк в ч/б режиме (программный режим «день/ночь»). В случае особо малых уровней освещенности имеется возможность задействовать режим медленного электронного затвора. Функция WDR обеспечивает получение сбалансированного по яркости видео при контрастном освещении на объекте, встречной/фоновой засветке и т.д.

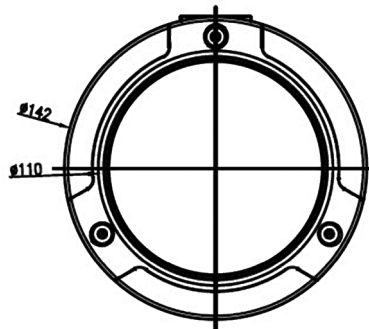
### ВНЕШНИЕ УСТРОЙСТВА

Наличие слота для карт памяти microSD/SDHC позволяет STC-IPM3578A работать с внешними накопителями, например, при обрыве соединения. После восстановления соединения доступен удаленный просмотр сохраненного видео. Кроме того, IP-камера поддерживает двустороннюю передачу аудио при подключении микрофона и громкоговорителя. Наличие входа и выхода тревоги позволяет подключать датчики и исполнительное оборудование.

## РАЗМЕРЫ



Единица измерения: мм



## ТЕХНИЧЕСКИЕ ХАРАКТЕРИСТИКИ

Модель:	STC-IPM3578A/1
Тип:	1.3-мегапиксельная вандалозащищенная IP-камера купольного типа
Чувствительный элемент:	1/3" КМОП-матрица 1.3 Mp Sony Exmor™ с прогрессивным сканированием
Встроенный объектив:	Мегапиксельный вариофокальный с АРД f3.0~10 мм/F1.3 (95.6°~28.8°)
Максимальное разрешение	SXGA (1280x1024)
Доступные разрешения:	SXGA (1280x1024), SXGA 960p (1280x960), HDTV 720p (1280x720), VGA 720x480)
Компрессия видео:	H.264, MPEG-4, MJPEG
Максимальный фреймрейт	30 к/с (при всех разрешениях)
Видеопотоки:	До 3 потоков одновременно с возможностью настройки сжатия, разрешения фреймрейта
Битрейт	От 64 до 12000 Кбит/с
Передача аудио	Двусторонняя
Компрессия аудио:	G.711 (μLaw), 8 КГц/16 КГц
Минимальная освещенность	Цв.: 0.1 лк (F1.2); Ч/б: 0.01 лк (F1.2); Медленный эл. затвор: 0.001 лк (F1.2)
Соотношение сигнал/шум:	>52 дБ
Режим «день/ночь» (программный):	Авто / цвет / ч/б
Динамический диапазон	Регулируемый WDR (10 уровней)
Электронный затвор:	Авто: от 1/2 до 1/100000 сек; ручн.: 1/2, 1/4, 1/8, 1/15, 1/30, 1/60, 1/120, 1/250, 1/500, 1/750, 1/1000, 1/1500, 1/2000, 1/10000, 1/100000 сек
Баланс белого:	Авто расширенный / Авто нормальный / Солн. день / Тень / Внутри помещений / Искусственное освещение / Мерцающий свет 1 / Мерцающий свет 2
Шумоподавление:	2D DNR
Настройка изображения	Яркость, контрастность, баланс белого, резкость, насыщенность, поворот картинки, зеркальное отображение, динамический диапазон
Видеовыход:	BNC
Безопасность видео в сети:	Защита паролем, идентификация, фильтрация IP-адресов, журнал регистрации пользователей
Поддерживаемые сетевые протоколы:	TCP, UDP, HTTP, SMTP, FTP, NTP, DNS, DHCP, ARP, UPnP, RTSP, RTP
Вход/выход тревоги:	1/1
Реакция камеры на события тревоги:	Загрузка данных на FTP, HTTP, отправка уведомлений на электронную почту, активация внешних датчиков и исполнительных устройств, запись тревожных видеопоследовательностей на карту памяти microSD/SDHC
Детектор движения:	Есть
Слот для карты памяти:	MicroSD (до 32 Гб)
Питание IP-камеры:	12 VDC / PoE
Потребляемая мощность:	<15 Вт
Уровень пылевлагозащиты:	IP66
Диапазон рабочих температур:	От -40 °C до +50 °C
Габариты (Диам.хВ):	140x111 мм
Масса:	950 г

## ПО И АКСЕССУАРЫ

SmartStation	Мультисерверное, мультиклиентское ПО с возможностью подключения неограниченного количества камер. Поддержка до 32 каналов видео и звука из расчета на 1 сервер записи.
STB-C01	Кронштейн настенный/потолочный; алюминий; 175 мм
STB-C02	Кронштейн настенный/потолочный; алюминий; сквозная проводка; 170 мм
STNR-xxxx	Сетевые видеорегистраторы.