

Перв. примен.

Справ. №

Подп. и дата

Инв. № дубл.

Взам. инв. №

Подп. и дата

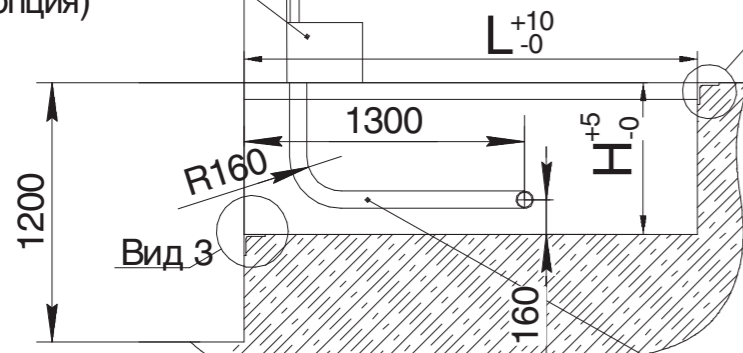
Инв. № подл.

Модель уравнильной платформы DSE

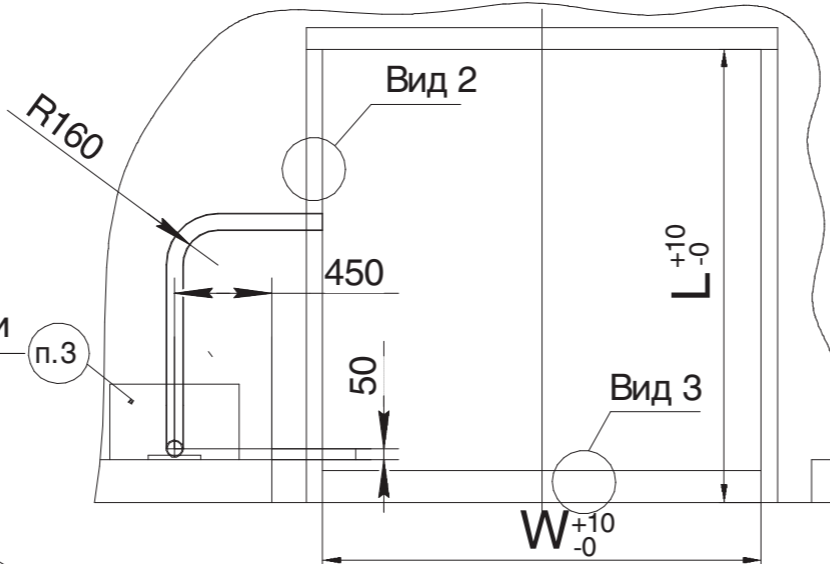
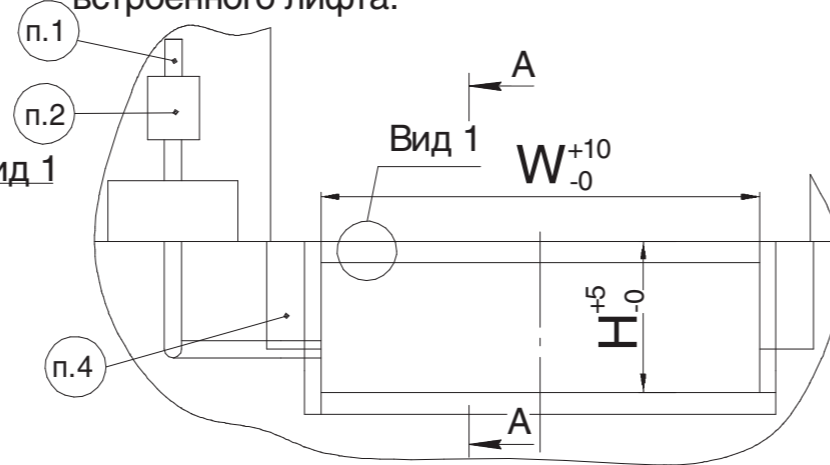
На данном эскизе изображена схема подготовки приямка и установки закладных элементов под уравнильную платформу с выдвжной аппарелью 500мм встроенного типа длиной* 2500мм шириной 2000мм и высотой 700мм при использовании с автомобилями без встроенного лифта.

место установки внешней гидростанции (опция)

место установки блока управления

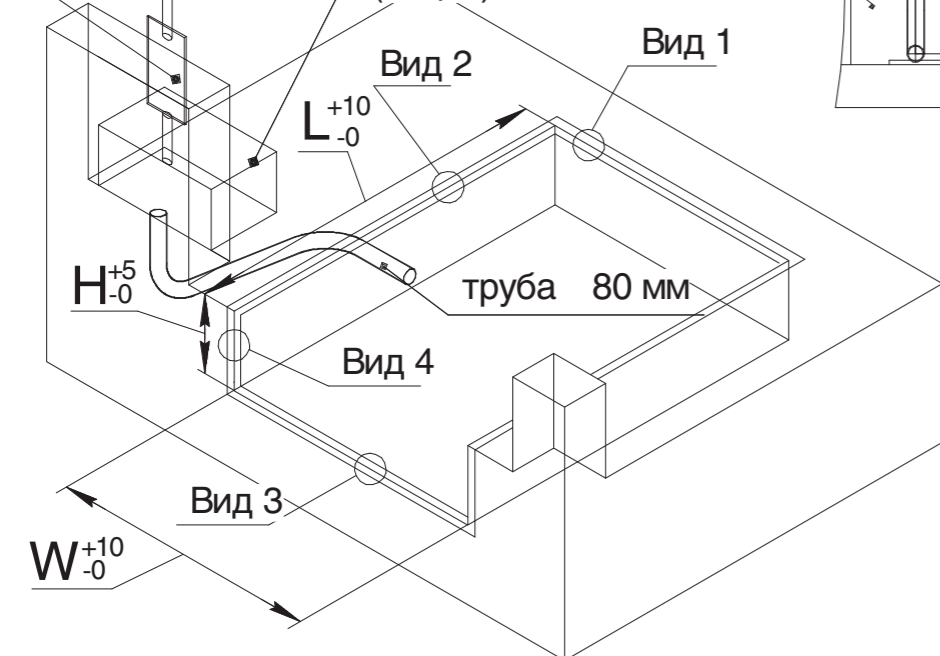


труба 80мм для прокладки кабеля от гидростанции до блока управления или прокладки шлангов от цилиндров до внешней гидростанции. Гнуть под углом 90°, радиус гiba 160мм.



место установки блока управления (опция)

место установки внешней гидростанции (опция)

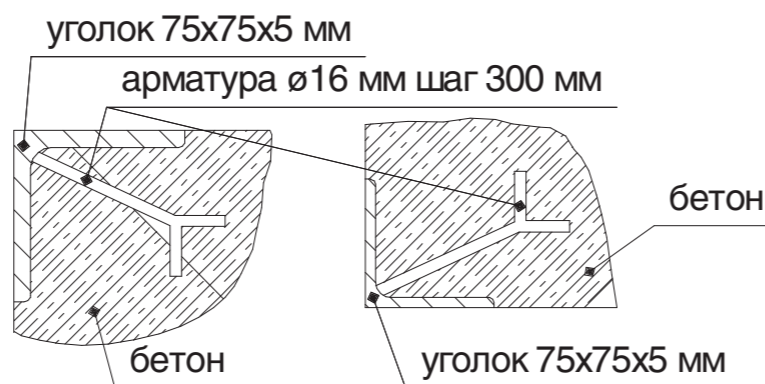
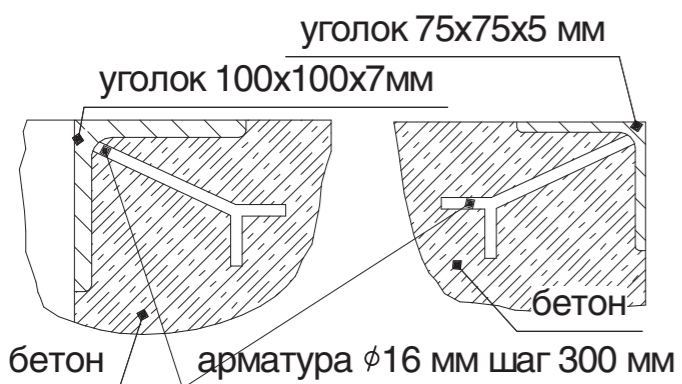


Вид 1

Вид 2

Вид 3

Вид 4



Размеры приямка для уравнильной платформы(аппарель 500мм)

Артикул ур.платформы серии DS грузоподъемностью 6 тонн	Артикул ур.платформы серии DS грузоподъемностью 10 тонн	Размер ур. платформы (длина* x ширина), мм	L, мм	W, мм	H, мм
DS252005-(06)E	DS252005-(10)E	2500x2000	2100	2030	700
DS252205-(06)E	DS252205-(10)E	2500x2200	2100	2230	700
DS252405-(06)E	DS252405-(10)E	2500x2400	2100	2430	700
DS302005-(06)E	DS302005-(10)E	3000x2000	2600	2030	700
DS302205-(06)E	DS302205-(10)E	3000x2200	2600	2230	700
DS302405-(06)E	DS302405-(10)E	3000x2400	2600	2430	700
DS352005-(06)E	DS352005-(10)E	3500x2000	3100	2030	800
DS352205-(06)E	DS352205-(10)E	3500x2200	3100	2230	800
DS352405-(06)E	DS352405-(10)E	3500x2400	3100	2430	800
DS402005-(06)E	DS402005-(10)E	4000x2000	3600	2030	800
DS402205-(06)E	DS402205-(10)E	4000x2200	3600	2230	800
DS402405-(06)E	DS402405-(10)E	4000x2400	3600	2430	800

Размеры приямка для уравнильной платформы(аппарель 1000мм)

Артикул ур.платформы серии DS грузоподъемностью 6 тонн	Артикул ур.платформы серии DS грузоподъемностью 10 тонн	Размер ур. платформы (длина* x ширина), мм	L, мм	W, мм	H, мм
DS352010-(06)E		3500x2000	2600	2030	700
DS352210-(06)E		3500x2200	2600	2230	700
DS352410-(06)E		3500x2400	2600	2430	700
DS402010-(06)E		4000x2000	3100	2030	800
DS402210-(06)E		4000x2200	3100	2230	800
DS402410-(06)E		4000x2400	3100	2430	800

* - длина уравнильной платформы (это размер от края открытой аппарели до оси вращения крышки платформы).

- 380V (3 фазы+нейтраль+земля) подвести к месту установки блока управления уравнильной платформы.
- Необходимо обеспечить поверхность 200x300 мм для установки блока управления уравнильной платформы.
- В случае заказа уравнильной платформы с внешним размещением гидростанции (опция) необходимо обеспечить поверхность 350x600 мм.
- Необходимо обеспечить поверхность для установки резиновых бамперов (см. раздел опционное оборудование).

Модель уравнильной платформы DSE

Изм. Лист	№ докум.	Подп.	Дата
Разраб.			
Проб.			
Т.контр.			
Н.контр.			
Утв.			

Схема подготовки приямка и установки закладных элементов под уравнильную платформу с выдвжной аппарелью встроенного типа при использовании с автомобилями без встроенного лифта

Лит.	Масса	Масштаб
Лист	Листов	1

Российская линейка

DOORHAN®