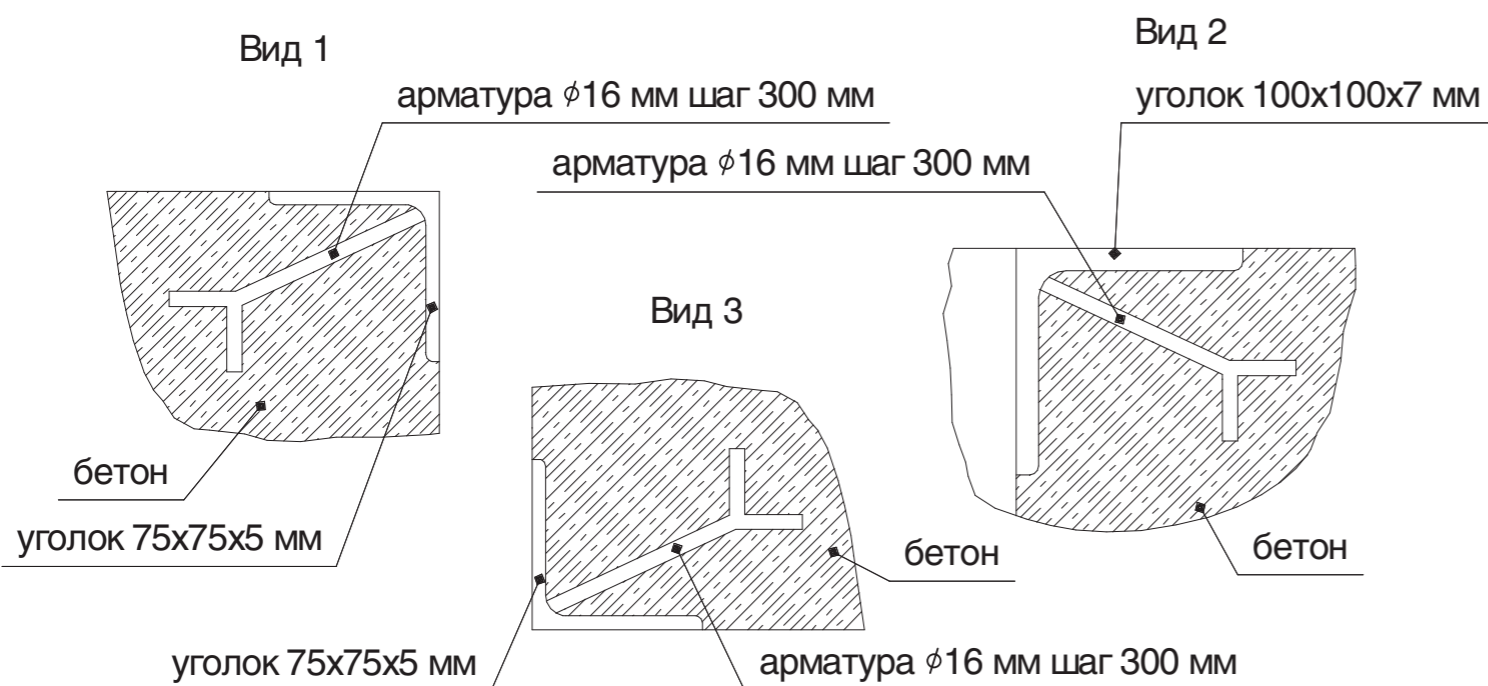
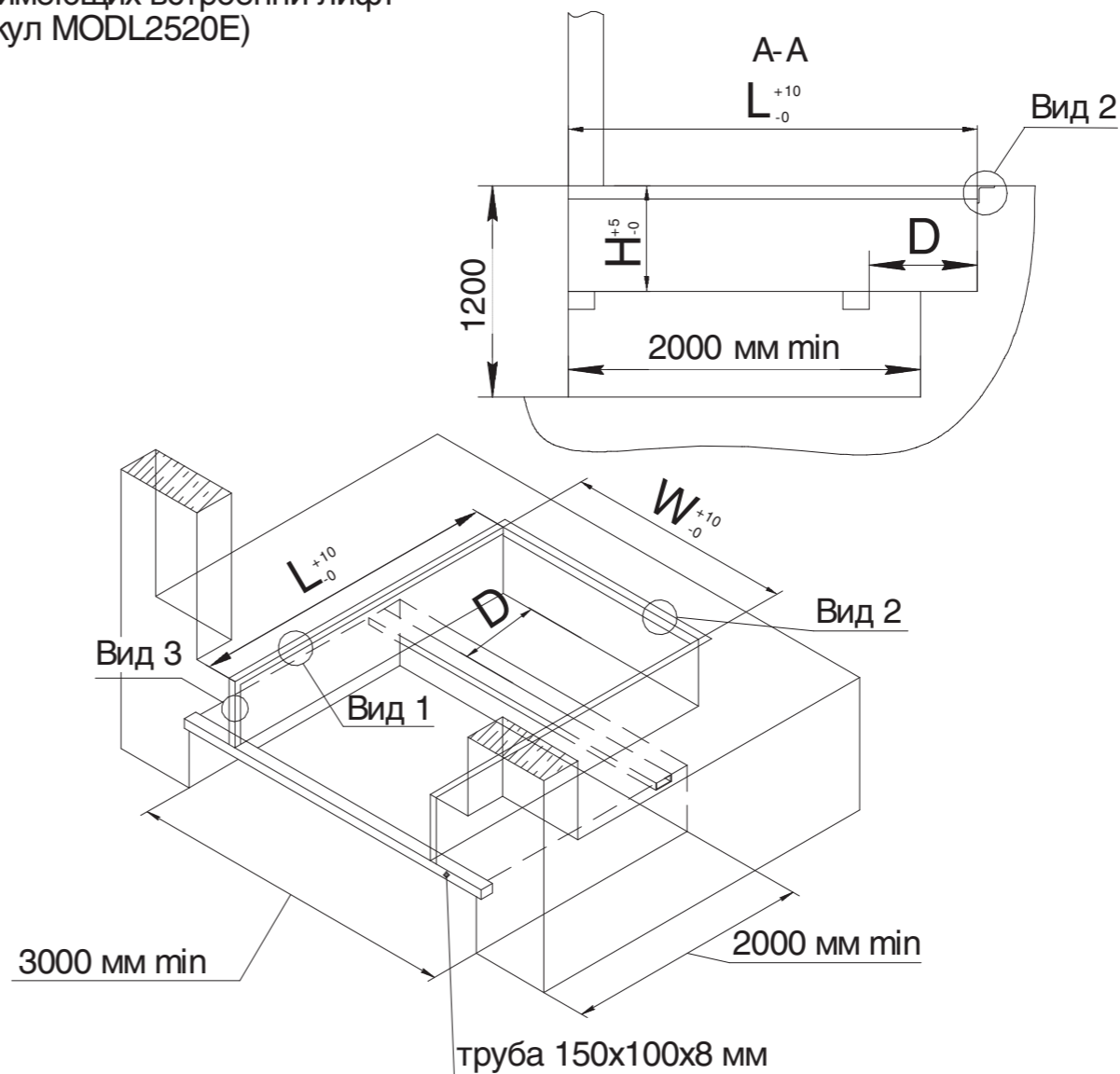
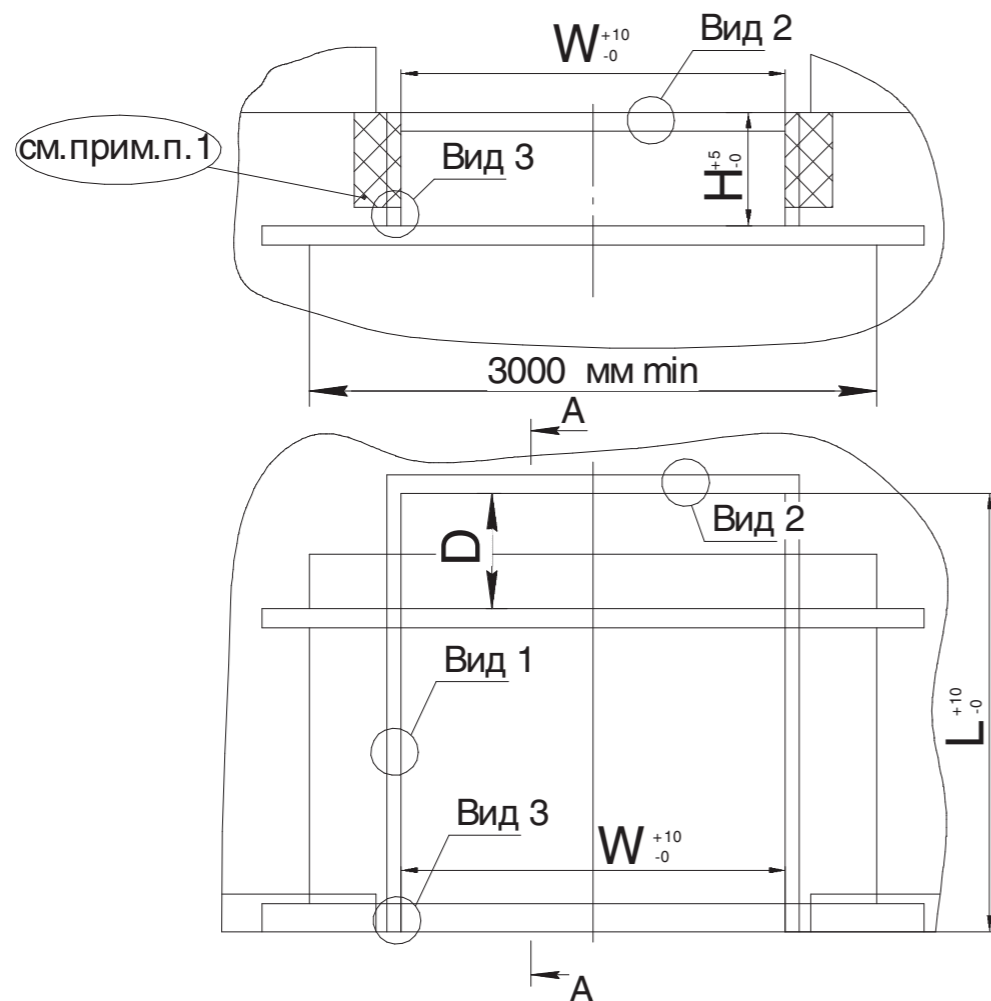


На данном эскизе изображена схема подготовки приямка и установки закладных элементов под механическую уравнивающую платформу встроенного типа длиной\* 2500мм шириной 2000мм и высотой 600мм при использовании автомобилей имеющих встроенный лифт (артикул MODL2520E)



Артикул ур.платформы	Размер ур. платформы (длина* x ширина), мм	L, мм	W, мм	H, мм	D, мм
MODL2518E	2500x1800	2320	1830	600	610
MODL2520E	2500x2000	2320	2030	600	610

\* - длина уравнивающей платформы (размер от края открытой аппарели до оси вращения крышки платформы).

1. Необходимо обеспечить поверхность для установки резиновых бамперов. См. раздел "Опционное оборудование".

Модель уравнивающей платформы MODLE				Лит.	Масса	Масштаб
Изм.	Лист	№ докум.	Подп.	Дата		
Разраб.						
Проб.						
Т.контр.						
Н.контр.						
Утв.						
Схема подготовки приямка и установки закладных элементов под механическую уравнивающую платформу встроенного типа при использовании с автомобилями имеющих встроенный лифт					Лист	Листов 1
Российская линейка					<b>DOORHAN®</b>	