

STC-3906

Водонепроницаемая PTZ камера с диапазоном поворота/наклона 360°

- ПЗС-матрица 1/4" SONY Super HAD II
- Диапазон поворота/наклона 360°
- Разрешение 700 ТВЛ
- Аппаратный режим «день/ночь»
- Встроенная ИК-подсветка 850 нм с дальностью до 50 м
- Встроенный трансфокатор 36x (3.4 мм – 122.4 мм)
- 8 туров патрулирования
- 8 программируемых туров
- Датчик вибрации и датчик температуры
- Корпус с антикоррозийным покрытием
- Ударопрочное антибликовое стекло
- Степень климатической защиты IP68



Отличительной особенностью камеры STC-3906 торговой марки Smartec, по сравнению с иными решениями, является способность неограниченного вращения в горизонтальной и вертикальной плоскостях. STC-3906 привлекательна за счет своей универсальности. Она может быть одинаково рекомендована как для классических систем охранного наблюдения, так и для объектов с экстремальными условиями окружающей среды. Ее стоит отнести к категории поворотных камер с повышенными показателями устойчивости к воздействиям окружающей среды.

360° ДИАПАЗОН ПОВОРОТА/НАКЛОНА И КЛИМАТИЧЕСКАЯ ЗАЩИТА

Валы вращения камеры выполнены с использованием тефлонового покрытия от компании Dupon, устойчивого к воздействию агрессивных химических сред. Все места соединения камеры водонепроницаемы, включая валы вращения, сальники которых обеспечивают герметичность конструкции. Камера имеет степень климатической защиты IP68 и выдерживает продолжительное погружение на глубину до 1 метра под воду.

ИК-ПОДСВЕТКА С АВТОМАТИЧЕСКОЙ КОРРЕКЦИЕЙ МОЩНОСТИ

В STC-3906 использован импульсный режим работы диодов, синхронизированный с работой электронного затвора, что способствует увеличению эффективности и снижению энергопотребления

ИК-подсветки в 2 раза. Инфракрасная подсветка камеры автоматически корректируется: при широком угле обзора уровень ее мощности уменьшается во избежание эффекта перенасыщения изображения, а при узком угле увеличивается для достижения максимальной освещенности удаленных объектов. Эффективная работа ИК-подсветки также обусловлена применением специальных светодиодов с зеркалом, препятствующим рассеиванию лучей и чрезмерному выделению тепла.

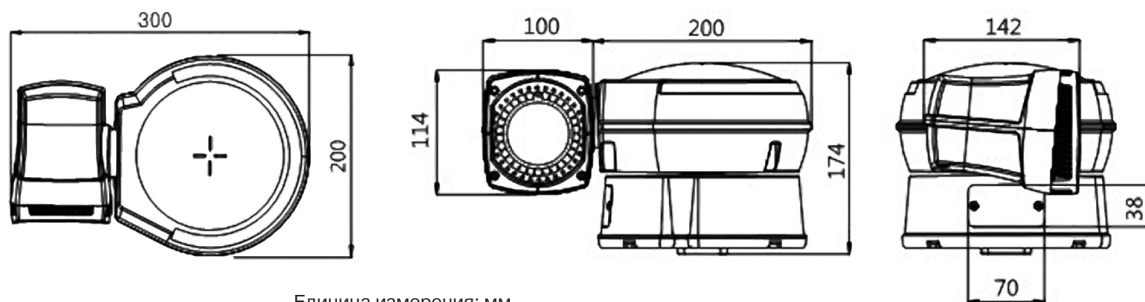
КОНТРОЛЬ ВИБРАЦИИ И ТЕМПЕРАТУРЫ

Внутри камеры для стабильной работы предусмотрены датчик вибрации и датчик температуры. Датчик вибрации позволяет сохранить точность поворота / наклона при кратковременных механических воздействиях, а датчик температуры защищает электронику камеры, путем активации обогревателя/вентилятора при колебаниях температур. Это делает возможным работу камеры в диапазоне температур от -40° до +50°С. Для удобства и простоты обслуживания показания температуры отображаются на экране подключенного монитора.

ВЫСОКАЯ СТЕПЕНЬ ЗАЩИТЫ СТЕКЛА

Закаленное стекло камеры со специальным покрытием препятствует образованию конденсата, царапин и оседанию пыли. Стекло разработано таким образом, чтобы избежать отблеска при направлении камеры в сторону сильного источника света.

РАЗМЕРЫ



Единица измерения: мм

ТЕХНИЧЕСКИЕ ХАРАКТЕРИСТИКИ

| | |
|--|--|
| Модель: | STC-3906/2 |
| Тип камеры: | PTZ камера |
| Чувствительный элемент: | 1/4" ПЗС-матрица Sony Super HAD II CCD |
| Разрешение: | 700 ТВЛ |
| Минимальная освещенность: | ИК-подсветка вкл. - 0 лк; цвет - 0.5 лк; ч/б - 0.2 лк; режим медленного эл. затвора цв./ч.б. - 0.001 лк/0.0004 лк |
| ИК-подсветка: | Максимальная дальность: 50 м; Длина волны: 850 нм Уровень автоматически регулируется |
| Оптическое увеличение: | 36x (3.4 мм - 122.4 мм) |
| Отношение сигнал/шум: | >50 дБ |
| Баланс белого: | AUTO |
| Компенсация встречной засветки: | ВКЛ./ВЫКЛ. |
| Вращение: | <i>Угол вращения</i> 0°~360° (непрерывное вращение) <i>Управление вручную</i> 0.1~ 200°/с и до 300°/с по предустановкам |
| Наклон: | <i>Угол наклона</i> 0°~360° (непрерывное вращение) <i>Управление вручную</i> 0.1~ 200°/с до 300°/с по предустановкам |
| Степень защиты (IP): | IP68 |
| Количество предустановок: | 165 |
| Количество туров по предустановкам: | 8 (до 60 предустановок в каждом) |
| Количество туров патрулирования: | 8 |
| Скрытые зоны: | 24 |
| Специальные возможности: | Отображение температуры на мониторе |
| Протоколы телеметрии: | Pelco D/P |
| Интерфейс управления: | RS-485, 2400-9600 бод/с |
| Входы/выходы тревоги: | 4 вх. / 2 вых. |
| Корпус: | Алюминий. Все внутренние элементы имеют антикоррозийное покрытие |
| Диапазон рабочих температур: | -40° до +50°С |
| Питание: | 24 В пер. тока, 2.06 А |
| Потребляемая мощность: | Макс. 49.5 Вт |
| Габариты (Диам.хВ); (ШхВхД): | 200x174.3 (PTZ) мм; 100x114x142.4 мм (Камера) |

АКСЕССУАРЫ

| | |
|----------------------|---|
| STT-2405U | Клавиатура системная; джойстик, поворотное кольцо (Jog-Shuttle), макроклавиши, встроенный текстовый ЖК-дисплей (16x2 знаков); RS-485 (FASTRAX-II, Pelco D/P), управление до 254 телекамерами, управление до 99 DVRs; возможна конфигурация 1 Master/3 Slave; адаптер 220 В перем. тока/12 В пост. тока в комплекте. |
| STT-CN3R1 | Клавиатура системная (полная, включая телеметрию VARIABLE SPEED); джойстик, встроенный ЖК-дисплей (знаковый); RS-485 (PELCO D/P), управление до 255 телекамерами, управление DVRs; блок питания 12 В (DC) в комплекте. |
| STT-3X | Клавиатура системная; джойстик, ЖК-дисплей (16x4 знаков); RS-485 (PELCO D/P и др.), управление до 256 телекамерами, управление DVRs; встроенные часы, адаптер 12 В (DC) в комплекте. |
| STB-C304OUT S | Кронштейн потолочный для телекамеры STC-3906. Уличная установка. Серебристое исполнение. |
| STB-C305OUT S | Кронштейн настенный для телекамеры STC-3906. Уличная установка. Серебристое исполнение. |