

## Видеокодер AXIS Q7411

Полнофункциональный одноканальный видеокодер с превосходными рабочими характеристиками.



- > Поддержка 60/50 кадров в секунду
- > Превосходные возможности обработки видео
- > PTZ-управление по коаксиальному кабелю
- > Платформа AXIS Camera Application Platform (ACAP)
- > Запись и хранение данных на картах памяти
- > Питание по сети (PoE)

Видеокодер AXIS Q7411 представляет собой высокопроизводительный одноканальный видеокодер, при помощи которого можно превратить имеющуюся систему видеонаблюдения с аналоговыми видеокамерами в современную систему сетевого видеонаблюдения. Видеокодер идеально подходит для существующих и новых аналоговых систем видеонаблюдения, которые будут использоваться для видеонаблюдения в казино, на производственных предприятиях и для охраны правопорядка.

Модель AXIS Q7411 представляет собой мощный полнофункциональный видеокодер, поддерживающий стандарт 60/50 кадров в секунду (NTSC/PAL). Поддержка стандарта 60/50 кадров в секунду гарантирует плавное воспроизведение видеоизображения, содержащего движущиеся объекты. Кроме этого, можно более внимательно рассмотреть детали изображения и отследить мельчайшие изменения в изображении, что имеет большое значение для судебных разбирательств.

Видеокодер поддерживает высокоэффективный алгоритм сжатия изображения H.264 Base и Main profile, что означает значительное снижение нагрузки на сетевой канал и экономию места на хранилищах данных. Алгоритм сжатия Motion JPEG также поддерживается.

Видеокодер AXIS Q7411 способен осуществлять одновременную передачу нескольких индивидуально конфигурируемых видеопотоков с полной частотой кадров и в любом разрешении, вплоть до D1 (720x480 NTSC или 720x576 PAL).

Видеокодер AXIS Q7411 позволяет осуществлять PTZ-управление видеокамерами по коаксиальному кабелю\*, что значительно удешевляет установку. Кроме этого, видеокодер может передавать команды PTZ-управления видеокамерами по последовательным портам. Среди других возможностей видеосервера можно отметить двустороннюю передачу звука, конфигурируемые порты ввода/вывода и хранение данных на картах памяти microSD/microSDHC.

Видеокодер AXIS Q7411 отличается непревзойденной производительностью и поддерживает интеллектуальные функции видеонаблюдения, например активную сигнализацию при попытке порчи видеокамеры, обнаружение движения и звука. Видеосервер также поддерживает платформу AXIS Camera Application Platform, что позволяет загружать в него программные модули от сторонних разработчиков.

\*Совместим с Coaxitron<sup>®</sup> от компании Pelco



# Технические характеристики – видеокодер AXIS Q7411

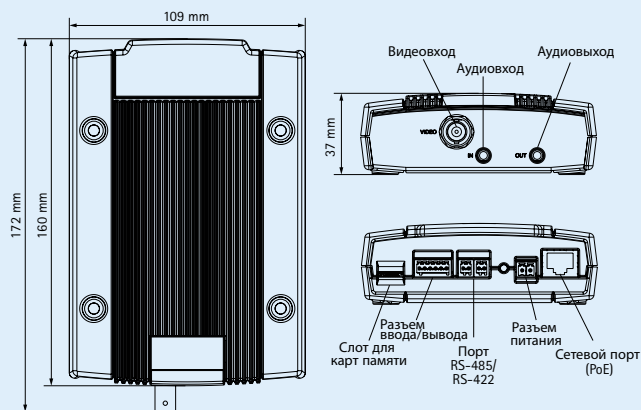
Видеосервер	
<b>Сжатие изображения</b>	H.264 (MPEG-4 Part 10 / AVC) Baseline и Main profile Motion JPEG
<b>Разрешение</b>	От 176x120 до 720x576
<b>Частота кадров H.264</b>	60/50 (NTSC/PAL) кадров в секунду в любом разрешении
<b>Частота кадров Motion JPEG</b>	60/50 (NTSC/PAL) кадров в секунду в любом разрешении
<b>Видеопотоки</b>	Несколько отдельно конфигурируемых потоков в формате H.264 и Motion JPEG Конфигурируемая частота кадров и нагрузка на канал VBR/CBR H.264
<b>Поворот/наклон/увеличение (PTZ)</b>	Поддержка широкого спектра аналоговых PTZ-видеокамер (драйверы можно скачать по адресу <a href="http://www.axis.com">www.axis.com</a> ) 100 пресетов на каждую видеокамеру, режим патрулирования, программируемое последовательно PTZ-управление видеокамерами Поддержка джойстиков, совместимых с ОС Windows Совместимость с Coaxitron® от Pelco
<b>Параметры настройки изображения</b>	Сжатие, цвет, яркость, контрастность Поворот: 90°, 180°, 270° Коррекция соотношения сторон, зеркальное отражение изображений, наложение текста и изображения (оверлей), маскирование секретных зон, усовершенствованный фильтр чересстрочной развертки, функция отключения видеосигнала, очистка от искажений, фильтрация шума
Звук	
<b>Передача звука</b>	В двух направлениях, полнодуплексный и полудуплексный
<b>Сжатие звука</b>	AAC-LC 8/16 кГц, G.711 PCM 8 кГц, G.726 ADPCM 8 кГц, настраиваемый битрейт
<b>Ввод/вывод звука</b>	Внешний микрофон или линейный вход и линейный выход звука
Сеть	
<b>Безопасность</b>	Защита паролем, фильтрация IP-адресов, шифрование HTTPS*, управление сетевым доступом по IEEE 802.1X*, аутентификация, журнал доступа пользователей
<b>Поддерживаемые протоколы</b>	IPv4/v6, HTTP, HTTPS*, QoS layer 3 DiffServ, FTP, CIFS/SMB, SMTP, Bonjour, UPnP™, SNMPv1/v2c/v3(MIB-II), DNS, DynDNS, NTP, RTSP, RTP, TCP, UDP, IGMP, RTCP, ICMP, DHCP, ARP, SOCKS

\*Настоящее изделие комплектуется программным обеспечением, разработанным Open SSL Project для использования в составе Open SSL Tool kit ([www.openssl.org](http://www.openssl.org))

Дополнительную информацию см. на веб-сайте [www.axis.com](http://www.axis.com)

Интеграция	
<b>Прикладной программный интерфейс</b>	Открытый интерфейс API для интеграции программного обеспечения, включая VAPIX® и платформу AXIS Camera Application Platform от компании Axis Communications ( <a href="http://www.axis.com">www.axis.com</a> ) для установки сторонних прикладных программ Поддержка спецификации ONVIF ( <a href="http://www.onvif.org">www.onvif.org</a> ) Поддержка видеохостинга от компании AXIS (AVHS) с функцией быстрого подключения видеокамеры к сервису видеохостинга (One-Click Camera connection)
<b>Интеллектуальные функции видео-наблюдения</b>	Обнаружение движения, активная сигнализация попыток порчи видеокамеры. Поддержка платформы AXIS Camera Application Platform для установки программных модулей сторонних производителей
<b>События, инициирующие действия</b>	Интеллектуальные функции видео, входящие сигналы, потеря видеосигнала, детекция звука
<b>Действия, инициируемые событиями</b>	Передача файла по FTP, HTTP, сети или электронной почте Рассылка уведомлений по электронной почте, HTTP и TCP пресеты Подача выходного сигнала Воспроизведение аудиозаписи Включение записи видео и аудио на карту памяти Буферизация видео до и после тревоги Светодиод состояния
<b>Передача данных</b>	Данные событий
Общие сведения	
<b>Корпус</b>	Алюминиевый корпус Цвет корпуса: черный – NCS S 9000-N
<b>Память</b>	ОЗУ 256 Мбайт, флэш-память 128 Мбайт
<b>Электропитание</b>	Питание по сети Ethernet IEEE 802.3af класс 2 8–28 В пост. тока, не более 5,3 Вт
<b>Разъемы и порты</b>	Аналоговый композитный видеовход BNC RJ45 10BASE-T/100BASE-TX PoE Клеммная колодка на 4 конфигурируемых внешних входных/выходных сигналов Клеммная колодка для подключения последовательного интерфейса RS-485/422 (дуплекс) Гнездо 3,5 мм для подключения микрофона или линейного входа (моно) Гнездо 3,5 мм для подключения аудиовыхода (моно)
<b>Запись и хранение данных на картах памяти</b>	Слот под карты microSD/microSDHC/microSDXC объемом до 64 Гбайт (карта памяти приобретается отдельно) Поддержка видеозаписи по сети (на файл-сервер или сетевой накопитель)
<b>Условия работы</b>	От 0 до 60 °C с источником питания T8006 PS12; От 0 до 50 °C со штатным источником питания Относительная влажность: 10–85 % (без конденсата)
<b>Сертификаты</b>	EN 55022 класс B, EN 61000-3-2, EN 61000-3-3, EN 55024, EN 50121-4, EN61000-6-1, EN61000-6-2, EN60950-1, свод правил Федеральной комиссии связи США часть 15 подраздел В ITE класс B, ICES-003 класс B, VCCI класс B ITE, C-tick AS/NZS CISPR 22, KN22, KN 24, KCC класс B, UL/IEC/EN 60950-1
<b>Вес</b>	520 г
<b>Комплект поставки</b>	Руководство по установке, CD-диск с программами для установки и управления, декодер Windows (лицензия на 1 пользователя), источник питания, комплект креплений и комплект разъемов

## Размеры



## Дополнительные принадлежности



Программа AXIS Camera Companion (в комплекте), программа AXIS Camera Station и ПО видеонаблюдения от партнеров-разработчиков компании Axis (приобретается отдельно). Подробнее см. [www.axis.com/products/video/software/](http://www.axis.com/products/video/software/)

Источник питания AXIS T8006 PS12 позволяет видеокодеру работать при температуре 60 °C

