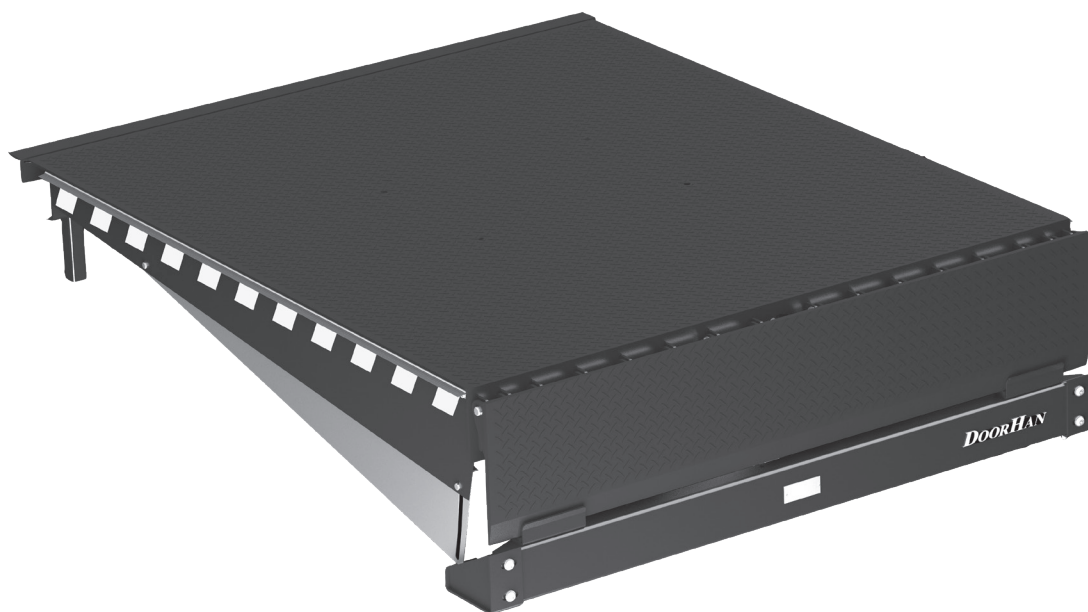


ОБЩАЯ ИНФОРМАЦИЯ	2
ПРАВИЛА БЕЗОПАСНОСТИ И ЭКСПЛУАТАЦИИ	3
ЭЛЕМЕНТЫ БЕЗОПАСНОСТИ КОНСТРУКЦИИ	4
ОБЩИЙ ВИД	5
КОМПЛЕКТ ПОСТАВКИ	6
МОНТАЖ ИЗДЕЛИЯ	6
ВВОД В ЭКСПЛУАТАЦИЮ	9
ТЕХНИЧЕСКОЕ ОБСЛУЖИВАНИЕ	10
НЕИСПРАВНОСТИ И СПОСОБЫ ИХ УСТРАНЕНИЯ	12

УРАВНИТЕЛЬНАЯ ПЛАТФОРМА

**ЭЛЕКТРОГИДРАВЛИЧЕСКАЯ КОНСОЛЬНОГО ТИПА С
ПОВОРОТНОЙ АППАРЕЛЬЮ СЕРИИ DLNHC**



Инструкция по монтажу и эксплуатации

ДЕКЛАРАЦИЯ ИЗГОТОВИТЕЛЯ О СООТВЕТСТВИИ

Производитель: ООО «СторХан», 143002, Россия, Московская обл., Одинцовский р-н, с. Акулово, ул. Новая, д. 120.
Товарный знак: DoorHan.

Уравнительная платформа DLHHC соответствуют требованиям директивы 2006/42/EC Machinery, 2006/95/EC Low-voltage, 2004/108/EC Electromagnetic compatibility and harmonized to the following standards EN ISO 12100:2010, EN 1398:2009, EN 60204-1:2006/A1:2009/Cor.Feb.:2010, EN 61000-6-2:2005/Corr.Sep.:2005, EN 61000-6-4:2007/A1:2011.

Данная декларация соответствия не применяется в случаях:

- изделие эксплуатируется в экстремальных климатических условиях, в магнитном действии окружающей среды и т. д., а также при наличии особых требований, например, опасность взрыва;
- изделие эксплуатируется для погрузки/выгрузки опасных веществ, например, кислот, излучающих радиацию материалов, расплавленного металла, хрупких грузов.

1. ОБЩАЯ ИНФОРМАЦИЯ

Настоящее руководство предназначено для ознакомления обслуживающего персонала с устройством, работой и техническим обслуживанием уравнительной платформы с поворотной аппарелью. Данное руководство является сводом правил для безопасной эксплуатации и технического обслуживания уравнительной платформы. Изготовитель не осуществляет непосредственного контроля за работой оборудования, его обслуживанием и размещением. Всю ответственность за безопасность эксплуатации и техническое обслуживание оборудования, а также за изучение и правильное понимание инструкций перед началом работы несет оператор.

Уравнительная платформа с поворотной аппарелью консольного типа предназначена для осуществления доступа из зоны склада в кузов автомобиля.

Установку, эксплуатацию и техническое обслуживание должен проводить только квалифицированный персонал. Изготовитель оставляет за собой право вносить изменения в конструкцию без предварительного уведомления.

Оборудование для подъема и монтажа

- Вилочный погрузчик с минимальной грузоподъемностью 35 кН и длиной вилок не менее 2000 мм.
- Подъемный кран с минимальной грузоподъемностью 20 кН.

Оборудование для установки

- Сварочный аппарат (5–200 А) или аналогичный.
- Электроды для сварки 3 мм.

Блок управления

Уравнительная платформа серии DLHHC совместима с блоками управления DCUH-1/2/3.

Функции	DCUH-1	DCUH-2	DCUH-3
Автоматический возврат по однократному нажатию кнопки AUTO		●	●
400 В	●	●	●
Внешний светофор		●	●
Внутренний светофор		●	●
Освещение платформы		●	●
Блокировка при закрытых воротах	●	●	●
Подключение дополнительных устройств безопасности		●	●
Индикатор необходимости технического обслуживания		●	●
Цифровой дисплей		●	●
Управление воротами			●
Управление надувным герметизатором			●

2. ПРАВИЛА БЕЗОПАСНОСТИ И ЭКСПЛУАТАЦИИ

ПЕРЕД МОНТАЖОМ И ВВОДОМ В ЭКСПЛУАТАЦИЮ НЕОБХОДИМО ОЗНАКОМИТЬСЯ С ДАННОЙ ИНСТРУКЦИЕЙ

ВНИМАНИЕ!

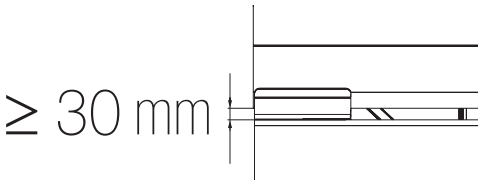
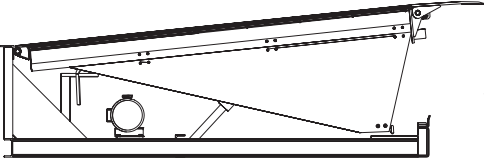
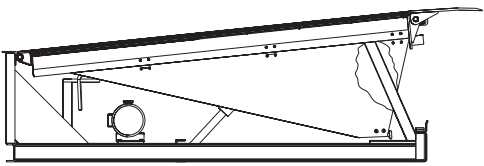
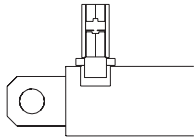
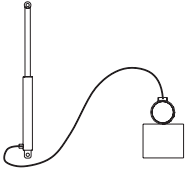
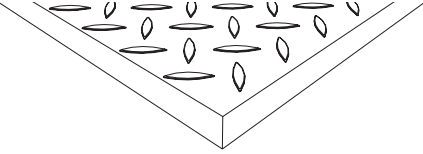
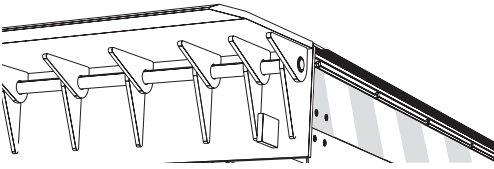




Для стандартных погрузчиков с надувными колесами допускается использование уравнильных платформ с точечной нагрузкой 1,3 Н/мм².

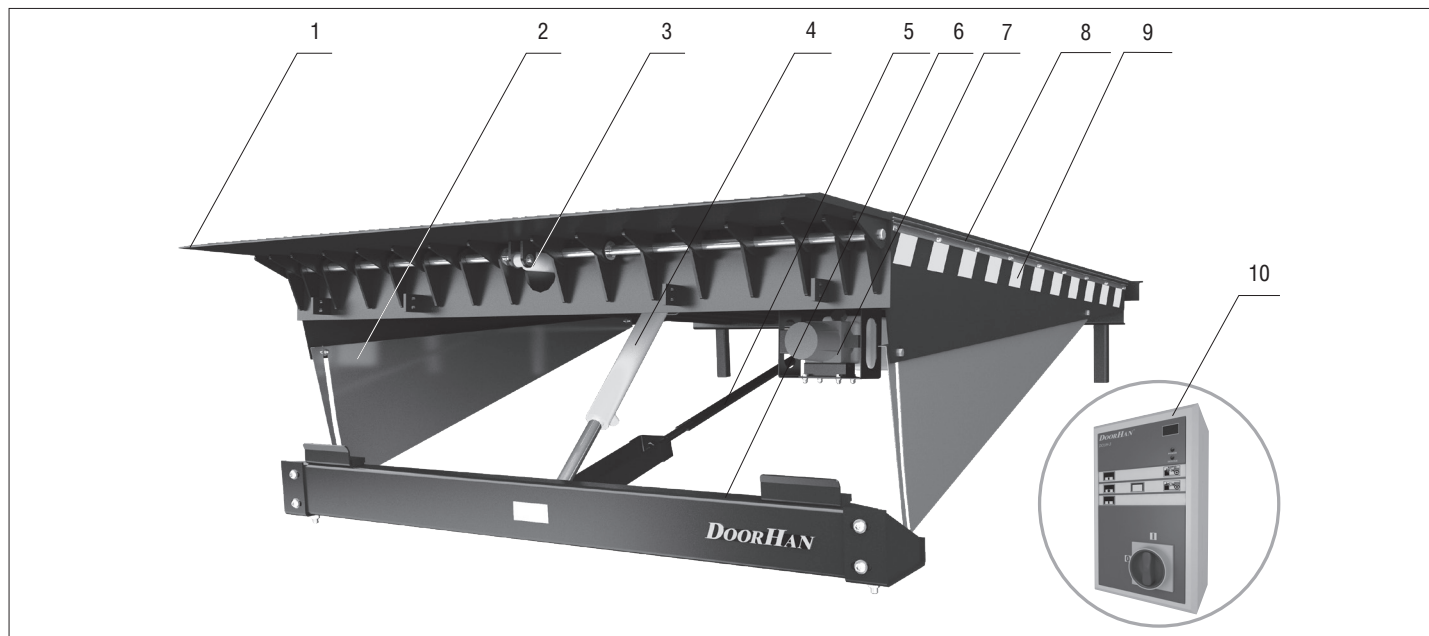
Для погрузочной техники, имеющей высокую точечную нагрузку, такой как электрические штабелеры, перевозчики поддонов, ричтраки, сборщики заказов на полиуретановых колесах обязательно использование платформ с точечной нагрузкой 6,5 Н/мм².

- Запрещается использование платформы не по назначению.
- Обеспечьте достаточное освещение и хорошую видимость при эксплуатации уравнильной платформы.
- Во время управления уравнильной платформой следите, чтобы в зоне работы не находились люди и грузы.
- Будьте внимательны при работе с негабаритными, неустойчивыми или опасными грузами, а также в случае наличия препятствия в зоне уравнильной платформы.
- Во время работы уравнильной платформы ворота должны быть полностью открыты.
- Убедитесь, что автомобиль находится в требуемом положении. При наличии риска скатывания автомобиля, зафиксируйте колеса при помощи стопоров колес.
- Перед погрузкой/разгрузкой убедитесь, что аппарат по всей ширине лежит в кузове автомобиля. Минимальное расстояние захода аппарата в кузов автомобиля — 100 мм.
- Блок управления должен располагаться таким образом, чтобы оператор всегда мог контролировать процесс погрузки/разгрузки.
- Для предотвращения травм во время установки, держитесь на безопасном расстоянии от уравнильной платформы.
- При проведении электрических подключений убедитесь в отсутствии электроэнергии.
- При отсутствии работ платформа должна находиться в парковочном положении.
- Не кладите аппарат на встроенный лифт грузовика.
- Не превышайте максимально допустимый угол наклона 12,5 % или 7°.

3. ЭЛЕМЕНТЫ БЕЗОПАСНОСТИ КОНСТРУКЦИИ

 <p>$\geq 30 \text{ mm}$</p>	<p>Зазоры между механическими частями уравнительной платформы составляют не менее 30 мм.</p>
	<p>Скорость подъема и опускания уравнительной платформы не превышает 0,15 м/сек.</p>
	<p>Для безопасного проведения технического обслуживания и электрических подключений уравнительная платформа оборудована механической подпоркой.</p>
	<p>Подъемный цилиндр уравнительной платформы имеет клапан безопасности, который в случае обрыва шланга во время подъема/опускания зафиксирует платформу в поднятом состоянии.</p>
	<p>Все комплектующие гидравлической системы рассчитаны на превышение давления в два раза больше номинального.</p>
	<p>Верхний лист уравнительной платформы выполнен из чечевичного листа для обеспечения наилучшего сцепления колес погрузчика с крышкой платформы.</p>
	<p>На боковые поверхности платформы нанесена черно-желтая маркировка, благодаря которой видно, что платформа находится выше уровня пандуса.</p>
	<p>Уровень шума платформы во время эксплуатации в радиусе 1 м от уравнительной платформы не превышает 85 дБ.</p>
	<p>Класс защиты данного оборудования — IP54.</p>

4. ОБЩИЙ ВИД



- | | | |
|--------------------------------|-------------------------|-----------------------------------|
| 1. Аппарель | 5. Растяжка | 9. Сигнальные желто-черные полосы |
| 2. Боковые шторки безопасности | 6. Фронтальная балка | 10. Блок управления |
| 3. Цилиндр аппарата | 7. Гидравлический насос | |
| 4. Подъемный цилиндр | 8. Крышка платформы | |

Верхний лист уравнивательной платформы выполнен из стали с чечевичным рифлением толщиной 6/(0,6–1,8) мм или 8/(0,8–2,4) мм. Верхний лист толщиной 6 мм используется, когда погрузка/разгрузка производится с помощью стандартного погрузчика с надувными колесами, если же используется оборудование с более высокой точечной нагрузкой (например, электрический штабелер), устанавливается лист толщиной 8 мм. При эксплуатации платформы возможна небольшая деформация верхнего листа платформы, которая не отражается на работе изделия.

Аппарель изготавливается из стального листа толщиной 12 мм с чечевичным рифлением высотой 1,2–3,6 мм.

Технические характеристики	
Грузоподъемность	6 000 кг (60 кН) / 10 000 кг (100 кН)
Максимальная точечная нагрузка (верхний лист 6 мм)	1,3 Н/мм ²
Максимальная точечная нагрузка (верхний лист 8 мм)	6,5 Н/мм ²
Потребляемая мощность	1,1 кВт
Напряжение питания	400 В, 3 фазы
Напряжение управления	24 В
Степень защиты блока управления	IP54
Рабочая жидкость	масло гидравлическое Mobil Univis HVI 26/G-Special Hydraulic Nord-32
Класс очистки перед покраской	Sa 2
Толщина окрашиваемого слоя	60–90 мкм
Рабочий диапазон температур	-30...+50 °С

5. КОМПЛЕКТ ПОСТАВКИ

В комплект поставки входят:

1. Платформа уравнивающая, 1 шт.
2. Блок управления, соединительные кабели*, 1 шт.
3. Паспорт, 1 шт.
4. Руководство по эксплуатации, 1 шт.

*Блок управления заказывается отдельно, в соответствии с функциями, необходимыми заказчику для эксплуатации платформы. Для платформ длиной до 3 м используется соединительный кабель 7 м (арт. DKHL02), для платформ длиной более 3 м используется соединительный кабель 10,5 м (арт. DKHL02-1).

6. МОНТАЖ ИЗДЕЛИЯ

При монтаже выполняйте все действующие правила безопасности. Монтаж уравнивающей платформы должен проводиться службой сервиса DoorHan или службой дилера, уполномоченного DoorHan.

Для монтажа уравнивающей платформы в приямок используйте вилочный погрузчик или подъемный кран.

Перед монтажом обязательно убедитесь:

- соответствует ли приямок технической документации (см. раздел «Приложения»);
- соответствует ли приямок для монтажа уравнивающей платформы.

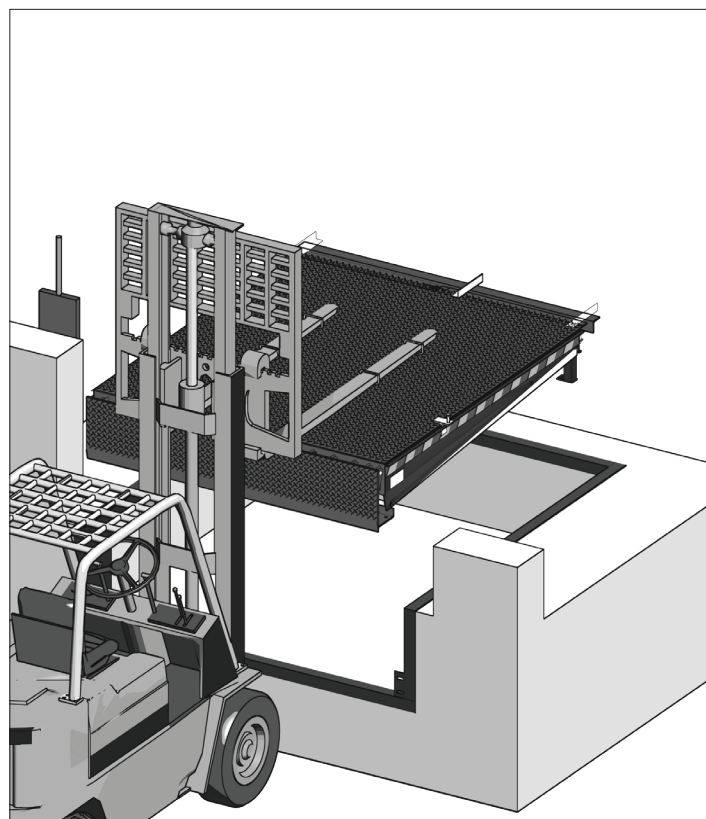
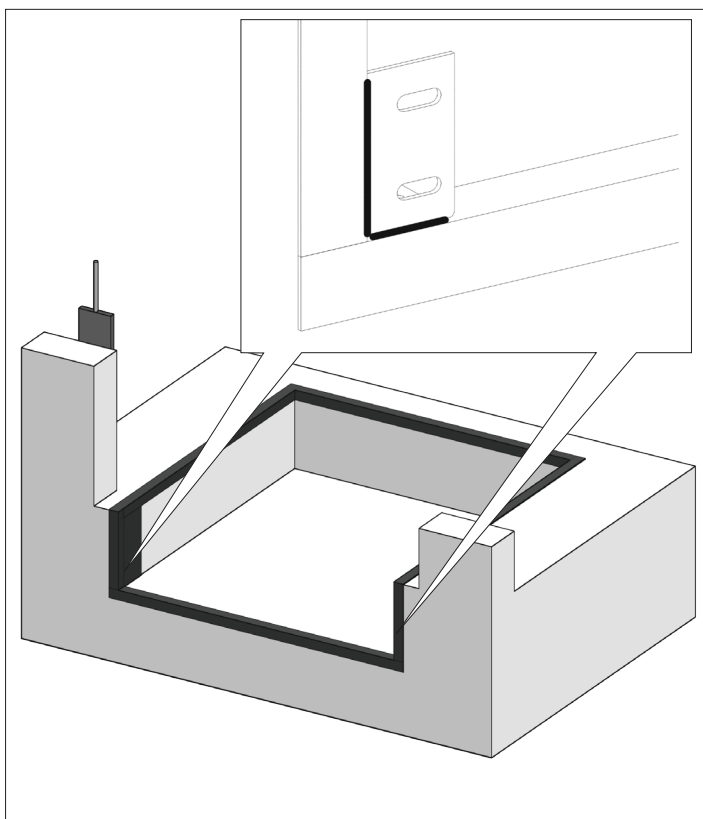
6.1. РАЗГРУЗКА

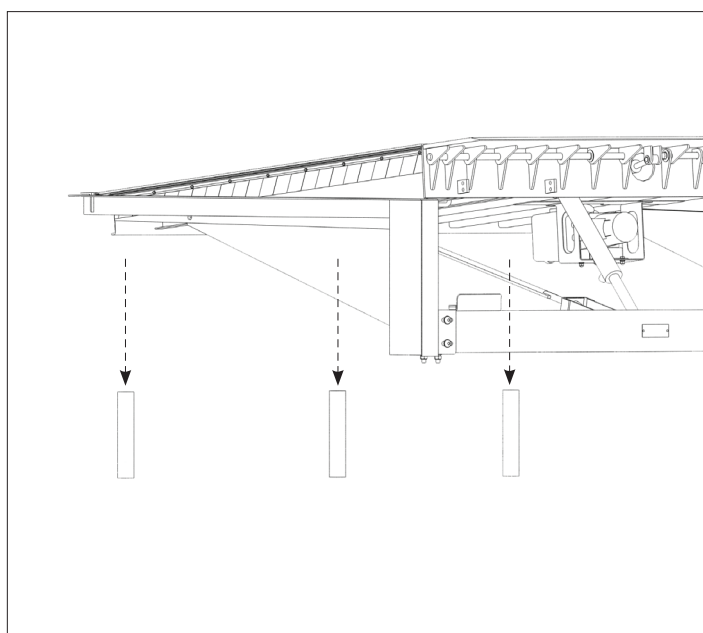
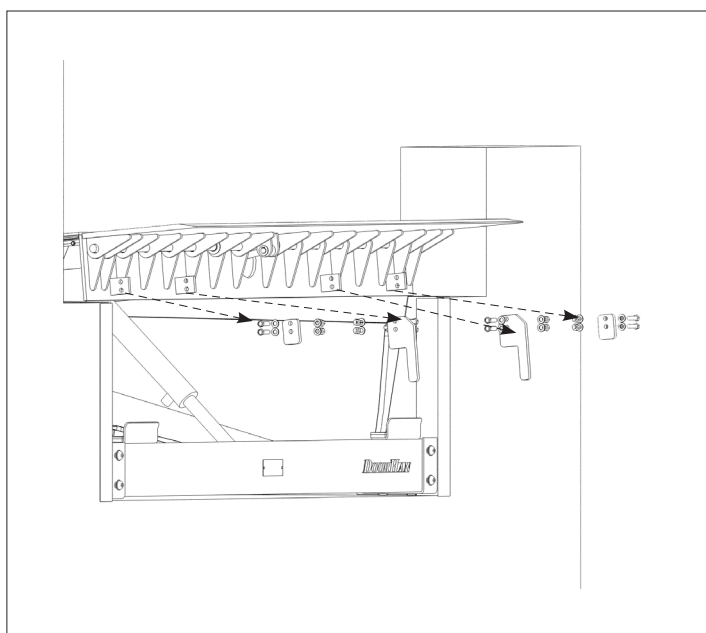
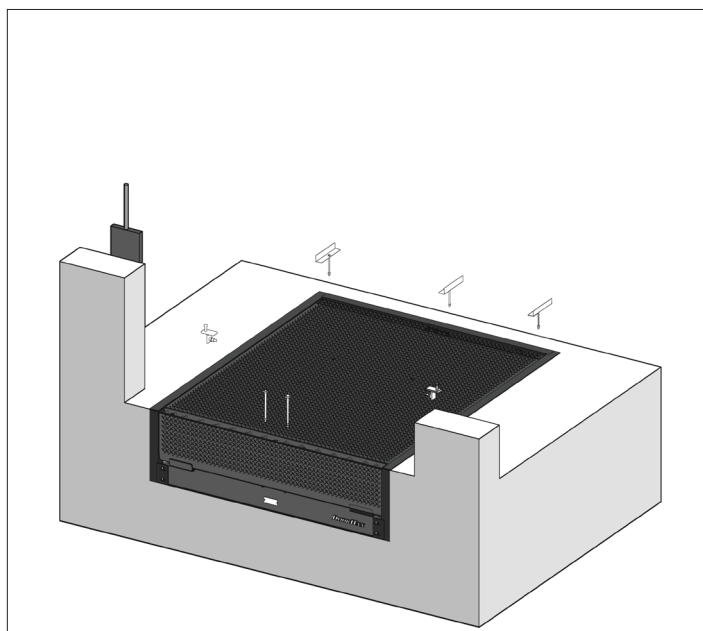
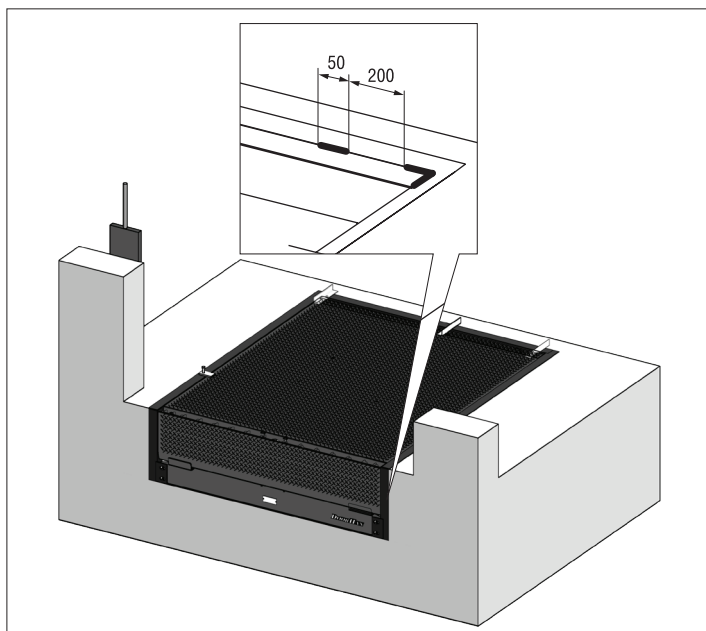
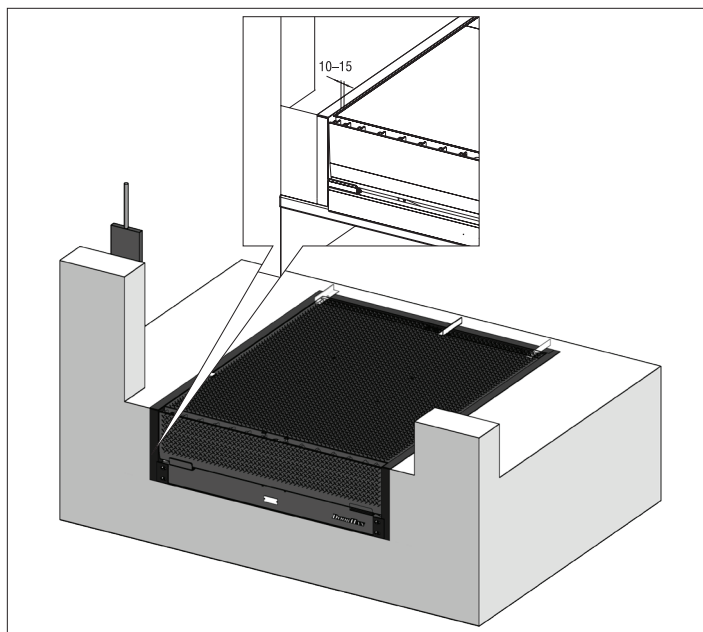
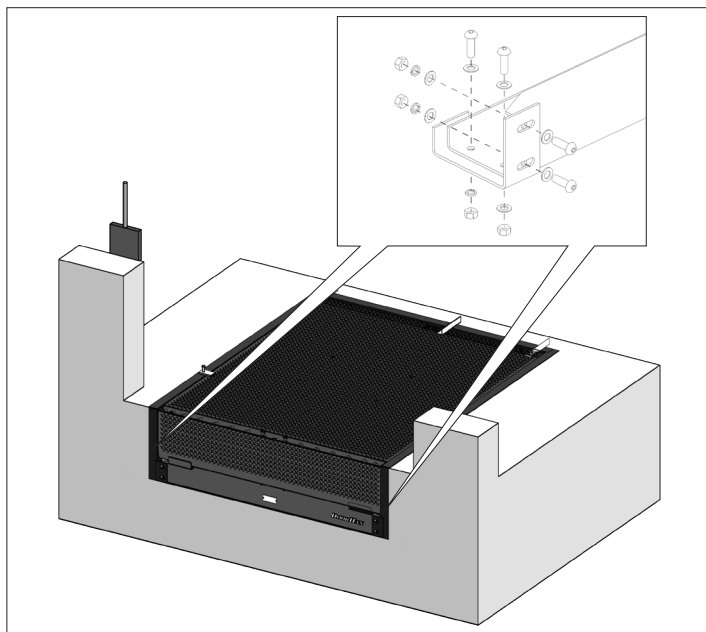
Проверьте, не была ли повреждена уравнивающая платформа при транспортировке. Всегда транспортируйте и храните уравнивающую платформу в горизонтальном положении, не допускайте ее падения. Одновременно разгружайте только одну уравнивающую платформу.

6.2. ПОДГОТОВКА ПРИЯМКА

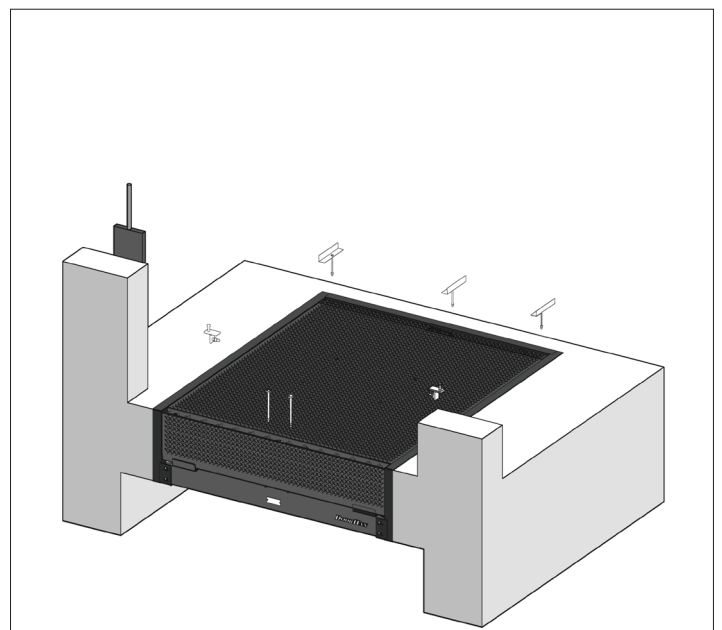
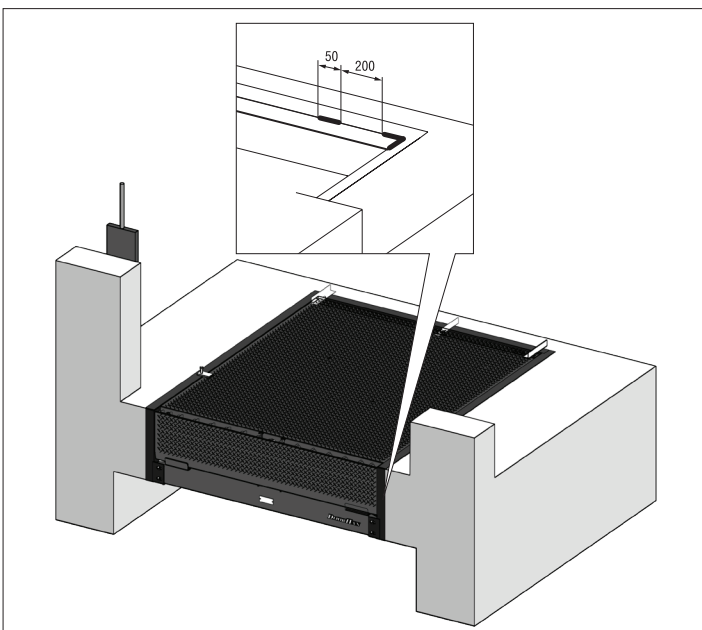
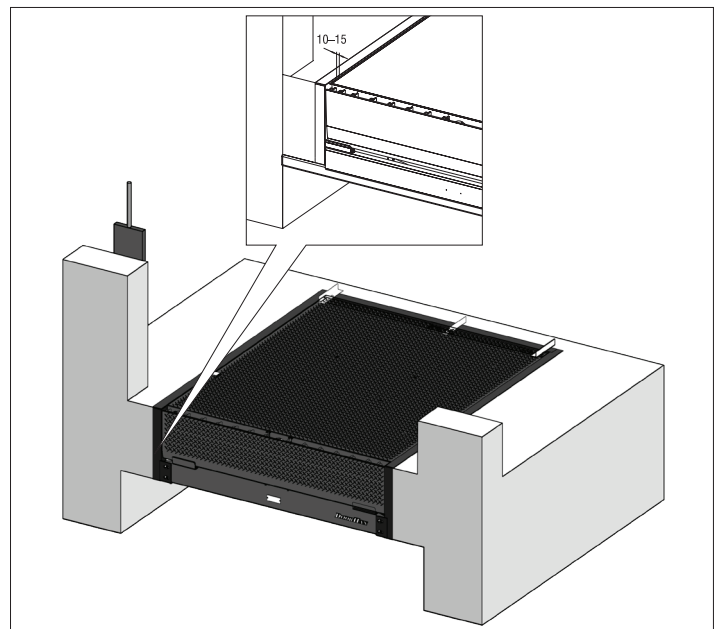
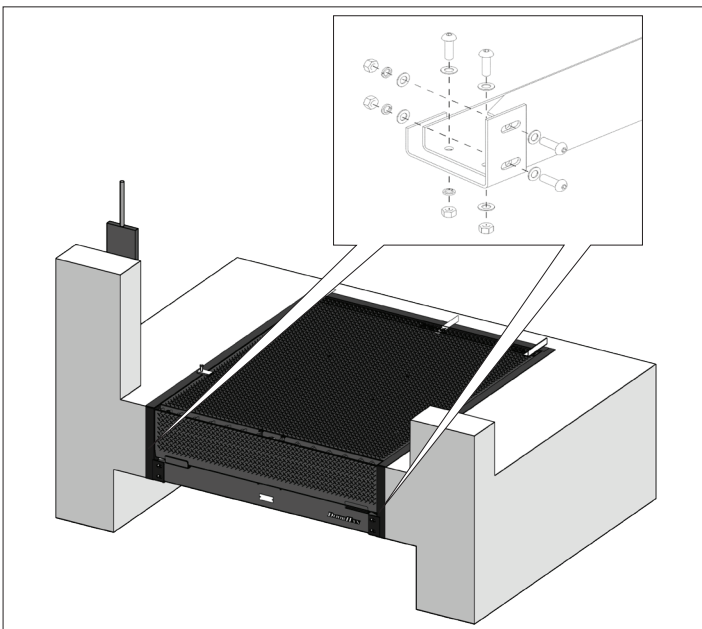
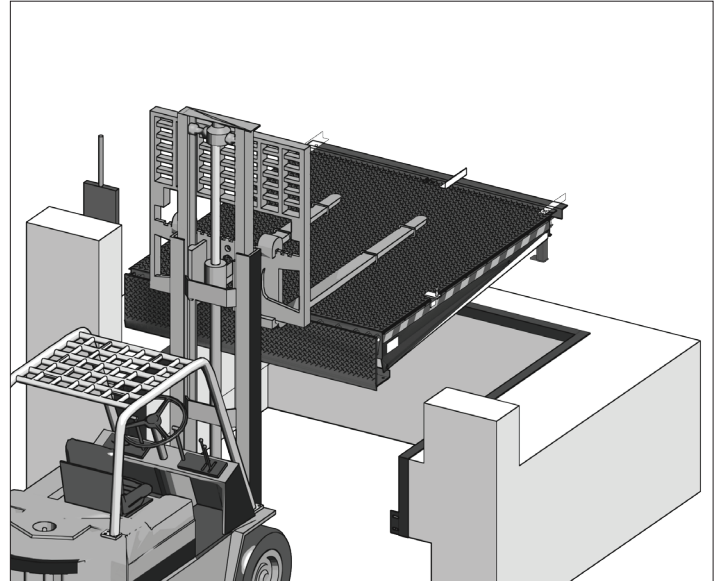
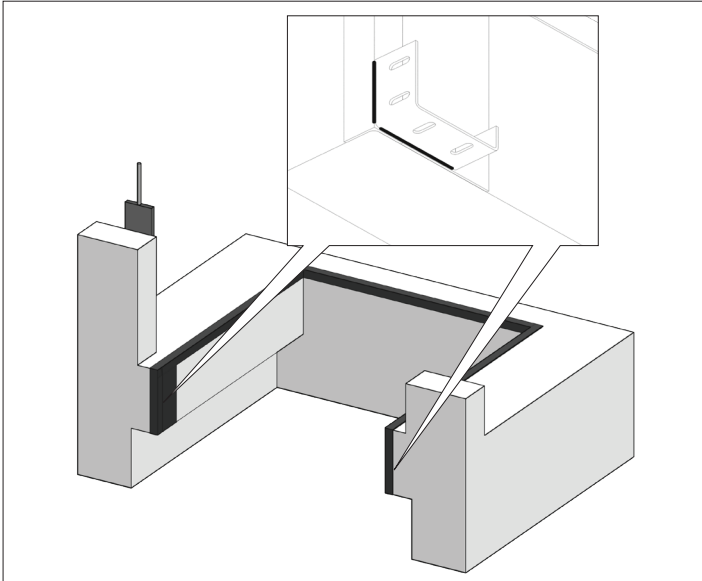
Перед установкой платформы подготовьте приямок строго в соответствии с чертежами, которые предоставляет изготовитель. Все размеры, типы уравнивающих платформ и приямков, а также рекомендации по выполнению приямков приведены в разделе «Приложения».

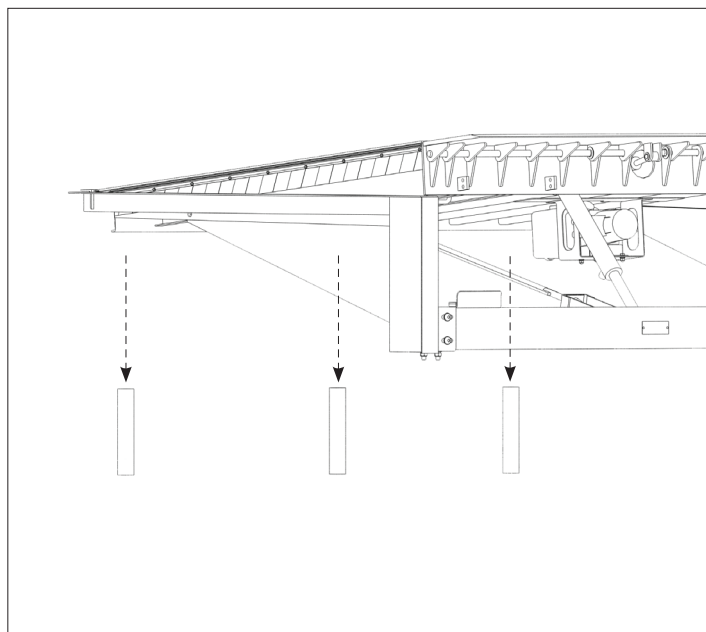
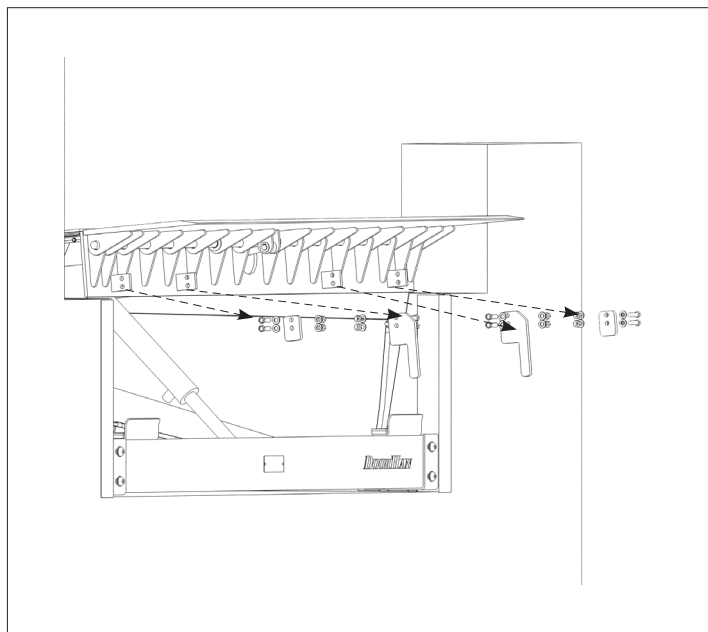
6.3. ВСТРОЕННЫЙ МОНТАЖ





6.4. ПОДВЕСНОЙ МОНТАЖ

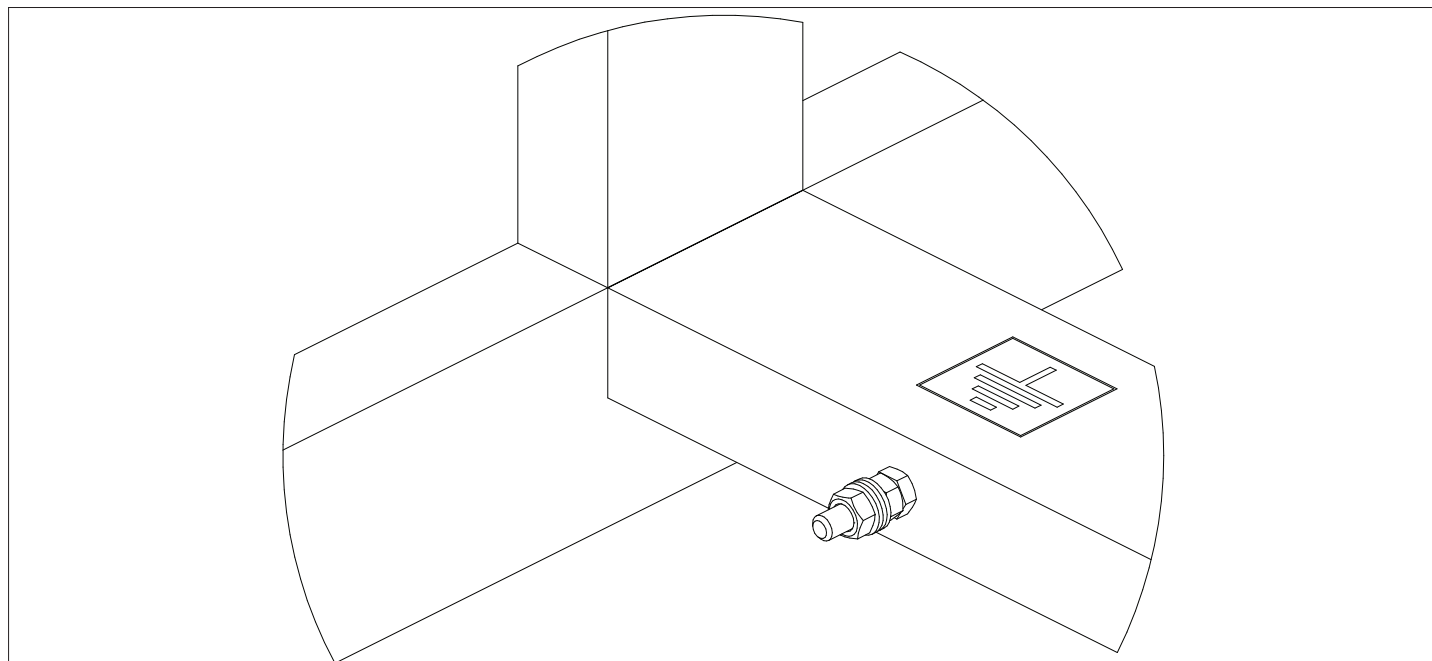




7. ВВОД В ЭКСПЛУАТАЦИЮ



Соедините проводом металлический корпус оборудования с заземляющим устройством!



Подключите блок управления к уравнильной платформе в соответствии с инструкцией на данный блок. Сделайте 4–5 полных цикла открытия-закрытия, убедитесь что платформа работает в штатном режиме.

При управлении уравнильной платформой соблюдайте следующие правила:

- Не используйте уравнильную платформу, если в зоне работы находятся люди или посторонние предметы.
- Следите, чтобы аппарат лежала в кузове по всей ширине и заходила в кузов не менее чем на 100 мм.
- Не превышайте допустимую грузоподъемность (грузоподъемность соответствует общему весу погрузчика с грузом и водителем).
- Категорически запрещается поднимать крышку платформы с лежащим на ней грузом.
- После проведения работ незамедлительно переведите платформу в нерабочее (парковочное) положение.
- Во время проведения погрузки/разгрузки не отключайте питание блока управления. Главный выключатель также является аварийным выключателем питания. Запрещено использовать уравнильную платформу при выключенном питании, так как это может привести к повреждению гидравлической системы.
- Погрузчикам запрещается передвигаться по платформе со скоростью более 5 км/ч.



Установите автомобиль с открытым кузовом напротив уравнильной платформы так, чтобы он упирался в резиновые бамперы. Зафиксируйте колеса автомобиля для избежания нежелательных отъездов.

Установите главный выключатель в положение «I». После того как платформа начнет подниматься, дождитесь пока она достигнет верхней точки, и аппарат полностью откинется. Отпустите кнопку подъема платформы, платформа с открытой аппаратурой медленно под собственным весом начнет опускаться до тех пор, пока аппарат не ляжет в кузов грузовика. Аппарат должен заходить в кузов автомобиля не менее чем на 100 мм.

После погрузки/разгрузки необходимо вернуть платформу в парковочное положение. Нажмите кнопку подъема платформы, дождитесь пока аппарат вернется в вертикальное положение. Если во время отъезда автомобиля уравнильная платформа находится не в парковочном положении, следите, чтобы в рабочей зоне и на уравнильной платформе не было людей и посторонних предметов. Отпустите кнопку, платформа опустится в свое парковочное положение.

8. ТЕХНИЧЕСКОЕ ОБСЛУЖИВАНИЕ

ВНИМАНИЕ!



При проведении технического обслуживания платформу необходимо зафиксировать в поднятом положении при помощи специальной ремонтной подпорки.

Если уравнильная платформа не использовалась более 6 месяцев, то необходимо произвести замену масла в гидравлической системе. В противном случае электрогидравлический привод уравнильной платформы может работать некорректно.

Во время технического обслуживания необходимо проверить:

1. Сигнальная черно-желтая полоса справа/слева — возможность восприятия.
2. Несущая конструкция — состояние сварочных швов, несущих профилей, муфты, валы и коррозии.
3. Электрооборудование:
 - блок управления — состояние, работа, бесперебойное управление, защита от несанкционированного и ошибочного ввода команд;
 - аварийный выключатель — обозначение, состояние, бесперебойная работа;
 - провода — повреждения, монтаж, защита от натяжения;
 - концевые выключатели (если имеются) — состояние, работа.
4. Гидростанция и гидрооборудование — герметичность, наличие масла.
Шланговые соединения — монтаж, повреждения, деформация, коррозия.
Шланги и штуцера — фиксация, повреждения, хрупкость.
Цилиндры — монтаж, трещины, состояние в местах соединения со шлангами, состояние поверхности поршня.
5. Устройства безопасности — работа боковых шторок безопасности.

Замена рабочей жидкости

1. Отсоедините подъемный цилиндр от платформы и фермы.
2. Задвиньте вручную шток цилиндра, рабочая жидкость вернется в бак.
3. Отсоедините от подъемного цилиндра шланг и опустите в подходящую емкость.
4. Нажмите кнопку пуска, жидкость начнет поступать из бака в емкость.
5. Как только жидкость начнет брызгать, отпустите кнопку и залейте новую жидкость в бак. При заливке жидкости другого типа, необходимо ополоснуть бак (как описано выше).
6. Установите на место шланг и цилиндр.

Удаление воздуха

1. Установите подъемный цилиндр вертикально (выход шланга вверх), нажмите кнопку пуска, при этом жидкость начнет поступать в цилиндр.
2. Задвиньте шток цилиндра вручную, жидкость вернется обратно в бак.
3. Повторите последние две операции два или более раз, чтобы жидкость вытеснила весь воздух.
4. Отрегулируйте дроссель обратного тока масла так, чтобы скорость опускания была не более 150 мм/с.
5. Повторите ту же операцию для цилиндра аппаратуры.
6. Проверьте работу уравнильной платформы.

Регламент технического обслуживания

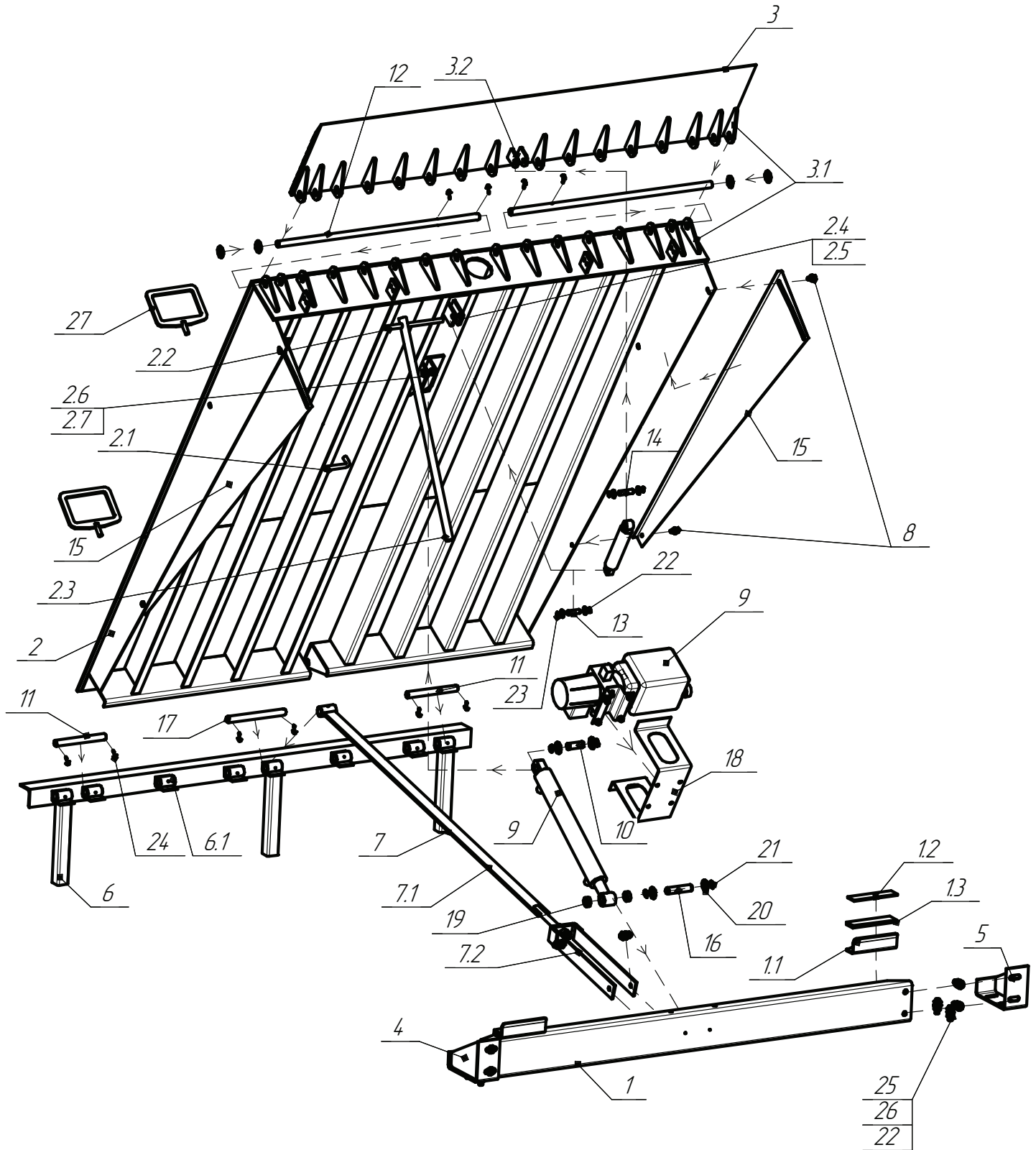
Виды работ	Работа	Периодичность
Проверка общего состояния уравнильной платформы	визуальный осмотр: <ul style="list-style-type: none"> • состояние сварных швов, • состояние профилей усиления, • наличие ржавчины, • работоспособность шторок безопасности 	один раз в 6 месяцев (чаще при необходимости)
Смазка шарниров	смазка (Литол-24)	один раз в 6 месяцев (чаще при необходимости)
Проверка гидравлики	визуальный осмотр: <ul style="list-style-type: none"> • общее состояние гидросистемы, • выявление течи основных узлов, • проверка повреждений гидроцилиндров (трещины, коррозия) 	один раз в год (чаще при необходимости)
Электрические подключения	проверить надежность всех электрических соединений	один раз в 6 месяцев (чаще при необходимости)
Замена рабочей жидкости	заменить рабочую жидкость в соответствии с инструкцией	один раз в 2 года

9. НЕИСПРАВНОСТИ И СПОСОБЫ ИХ УСТРАНЕНИЯ

Неисправность	Возможная причина	Способ устранения
Платформа не поднимается (насос не вращается)	Отсутствует питающее напряжение	Проверьте электрические провода
	Сгорел предохранитель	Замените предохранитель в блоке управления
	Неправильная фазировка	Поменяйте 2 любые фазы местами в блоке управления
	Сработал выключатель блокировки платформы	Проверьте выключатель
Платформа не поднимается (насос вращается)	Отсутствует рабочая жидкость или ее недостаточно	Проверьте уровень рабочей жидкости, долейте при необходимости
	На уравнильной платформе лежит груз	Снимите груз с уравнильной платформы
	Поврежден гидравлический цилиндр или шланг	Замените неисправный элемент гидравлической системы
	Разрегулирован клапан давления	Проверьте регулировку клапана Brevini — EM-ST(H)
	Разрегулирован перепускной клапан	Проверьте регулировку клапана Brevini — VM-15
Скорость подъема слишком медленная	Низкий уровень напряжения	Проверьте напряжение питания
	Подтекает жидкость	Найдите и устраните утечку
	Разрегулирован перепускной клапан	Проверьте регулировку клапана Brevini — VM-15
Платформа не поднимается на требуемую высоту	Низкий уровень масла в баке	Долейте масло до необходимого уровня
	Имеются механические повреждения или не смазаны задние проушины	Устраните механические повреждения, смажьте проушины
	Разрегулирован перепускной клапан	Проверьте регулировку клапана Brevini — VM-15
Аппарель открывается раньше чем поднимается платформа	Разрегулирован последовательный клапан	Проверьте регулировку последовательного клапана Brevini — VSS(H)
Аппарель не открывается	Загрязнены передние проушины	Очистите передние проушины, смажьте смазкой ЛИТОЛ-24
	Разрегулирован последовательный клапан	Проверьте регулировку последовательного клапана Brevini — VSS(H)
	Поврежден цилиндр аппарели	Замените цилиндр
Аппарель «падает» в крайней верхней точке	Сработал клапан защиты от разрыва шланга в главном цилиндре	Нажмите кратковременно кнопку пуска. Проверьте и отрегулируйте клапан
	Слишком высокая вязкость рабочей жидкости	Замените рабочую жидкость
Аппарель «падает» после окончания погрузки или разгрузки	Наличие воздуха в цилиндре аппарели	Удалите воздух. Смотрите пункт «Удаление воздуха»
Платформа поднимается, но не опускается или опускается не до конца	Сломан клапан обратного тока масла	Замените клапан Brevini — CE-1(H)
	Неисправна катушка электромагнитного клапана	Замените катушку
	Разрегулирован клапан давления	Проверьте регулировку клапана Brevini — EM-ST(H)
	Заблокирован клапан защиты от обрыва шланга	Проверьте и отрегулируйте клапан в главном цилиндре
Аппарель не поворачивается в вертикальное положение	Загрязнены передние проушины	Очистите передние проушины, смажьте смазкой ЛИТОЛ-24
	Поврежден цилиндр аппарели	Замените цилиндр

ПРИЛОЖЕНИЯ

ЗАПАСНЫЕ ЧАСТИ ДЛЯ УРАВНИТЕЛЬНЫХ ПЛАТФОРМ СЕРИИ DLNHC



<i>Поз.</i>	<i>Наименование</i>	<i>Артикул</i>
1	<i>Балка поперечная в сборе</i>	<i>По табл.1</i>
1.1	<i>Упор аппарели 400 мм</i>	<i>HDLHMO2.105</i>
1.2	<i>Платик установки гуды 400мм (s=6мм)</i>	<i>DLHHIC252013</i>
1.3	<i>Платик установки гуды 400мм</i>	<i>HDLHL02.112</i>
2	<i>Крышка платформы консольного типа</i>	<i>По табл.2</i>
2.1	<i>Крюк платформы</i>	<i>HDLHL02.210</i>
2.2	<i>Стержень опоры ремонтной</i>	<i>DLHHIC2520202</i>
2.3	<i>Опора ремонтная крышки</i>	<i>DLHHIC2520203</i>
2.4	<i>Проушина</i>	<i>HDLHLM02.209</i>
2.5	<i>Основание проушин</i>	<i>HDLHLM25.22211</i>
2.6	<i>Проушина вилки цилиндра платф. консольного типа</i>	<i>DLHHIC2520211</i>
2.7	<i>Основание вилки цилиндра платф. консольного типа</i>	<i>DLHHIC2520212</i>
2.8	<i>Комплект бакового уплотнения</i>	<i>По табл.8</i>
3	<i>Аппарель в сборе</i>	<i>По табл.3</i>
3.1	<i>Петля платформы модернизированная</i>	<i>HDLHL02.205-1</i>
3.2	<i>Проушина</i>	<i>HDLHL01.302</i>
4	<i>Кронштейн левый в сборе с ребром</i>	<i>DLHHIC25203</i>
5	<i>Кронштейн правый в сборе с ребром</i>	<i>DLHHIC25203-1</i>
6	<i>Узел платформы шарнирный задний</i>	<i>По табл.4</i>
6.1	<i>Втулка 27x40x69</i>	<i>HDLHL02.102</i>
7	<i>Растяжка платформы в сборе</i>	<i>По табл.5</i>
7.1	<i>Полоса растяжки платформы в сборе</i>	<i>По табл.5.1</i>
7.2	<i>Вилка растяжки платформы в сборе</i>	<i>DLHHIC252052</i>
8	<i>Крепеж для веерной шторки</i>	<i>DSI452251</i>
9	<i>Гидропривод в сборе</i>	<i>См. гидравлические компоненты</i>
10	<i>Ось 25x68</i>	<i>HDLHLM02.02</i>
11	<i>Ось подъема платформы</i>	<i>HDLHLD01</i>
12	<i>Ось аппарели</i>	<i>По табл.6</i>
13	<i>Ось 16x55</i>	<i>HDLHLM02.03</i>
14	<i>Ось 16x68</i>	<i>HDLHLM02.04</i>
15	<i>Шторка платформы веерная левая/правая</i>	<i>По табл.7</i>
16	<i>Ось подъема платформы на балке фронтальной</i>	<i>DLHHIC252003</i>
17	<i>Ось подъема платформы 25x265</i>	<i>DLHHIC252004</i>
18	<i>Кронштейн гидростанции</i>	<i>DLHHIC252006</i>
19	<i>Втулка распорная цилиндра</i>	<i>DLHHIC2520012</i>
20	<i>Шайба 26x47</i>	<i>HDLHLD05</i>
21	<i>Кольцо стопорное Ф25 внешнее</i>	<i>DHMO320</i>
22	<i>Шайба 16x30</i>	<i>DHMO310</i>

Поз.	Наименование	Артикул
23	Кольцо стопорное Ф16 внешнее	ДНМ0337
24	Шплинт 4x40	ДНМ0401
25	Винт М16x35	163-84
26	Гайка М16	153-61
27	Скоба монтажная в сборе	НДЛНЛ13

Балки поперечные в сборе для платформ консольного типа с допустимой нагрузкой 6000кг

Таблица 1

Поз.		Ширина платформы, мм		
		1800	2000	2200
1	Балка поперечная	ДЛНННС25181	ДЛНННС25201	ДЛНННС25221

Балки поперечные в сборе для платформ консольного типа с допустимой нагрузкой 10000кг

Таблица 1 (продолжение)

Поз.		Ширина платформы, мм		
		1800	2000	2200
1	Балка поперечная	ДЛНННС25181-(10)	ДЛНННС25201-(10)	ДЛНННС25221-(10)

Крышки платформы консольного типа для платформ серии ДЛНН с допустимой нагрузкой 6000кг

Таблица 2

Поз.		Длина платформы, мм						
			2000	2500	3000	3500	4000	4500
2	Ширина платформы	1800	ДЛНННС20182	ДЛНННС25182	ДЛНННС30182	ДЛНННС35182	ДЛНННС40182	ДЛНННС45182
		2000	ДЛНННС20202	ДЛНННС25202	ДЛНННС30201	ДЛНННС35202	ДЛНННС40202	ДЛНННС45202
		2200	ДЛНННС20222	ДЛНННС25222	ДЛНННС30222	ДЛНННС35222	ДЛНННС40222	ДЛНННС45222

Крышки платформы консольного типа для платформ серии ДЛНН с допустимой нагрузкой 10000кг

Таблица 2 (продолжение)

Поз.		Длина платформы, мм		
			2000	2500
1	Ширина платформы	1800	ДЛНННС20182-(10)	ДЛНННС25182-(10)
		2000	ДЛНННС20202-(10)	ДЛНННС25202-(10)
		2200	ДЛНННС20222-(10)	ДЛНННС25222-(10)

Крышки платформы консольного типа для платформ серии DLНН с допустимой нагрузкой 6000кг

Таблица 2 (продолжение)

Поз.		Длина платформы, мм					
		1800	2500	3000	3500	4000	4500
1	Ширина платформы	1800	DLННС25182	DLННС30182	DLННС35182	DLННС40182	DLННС45182
		2000	DLННС25202	DLННС30202	DLННС35202	DLННС40202	DLННС45202
		2200	DLННС25222	DLННС30222	DLННС35222	DLННС40222	DLННС45222

Крышки платформы консольного типа для платформ серии DLНН с допустимой нагрузкой 10000кг

Таблица 2 (продолжение)

Поз.		Длина платформы, мм		
		1800	2500	3000
1	Ширина платформы	1800	DLННС25182-(10)	DLННС30182-(10)
		2000	DLННС25202-(10)	DLННС30202-(10)
		2200	DLННС25222-(10)	DLННС30222-(10)

Аппарель в сборе для платформ консольного типа с допустимой нагрузкой 6000кг

Таблица 3

Поз.		Ширина платформы, мм		
		1800	2000	2200
3	Аппарель, 400мм	HDLHL251618	HDLHL251620	HDLHL251622

Аппарель в сборе для платформ консольного типа с допустимой нагрузкой 10000кг

Таблица 3(продолжение)

Поз.		Ширина платформы, мм		
		1800	2000	2200
3	Аппарель, 400мм	HDLHL251618T	HDLHL251620T	HDLHL251622T

Узел шарнирный задний для платформ консольного типа с допустимой нагрузкой 6000кг

Таблица 4

Поз.		Ширина платформы, мм		
		1800	2000	2200
3	Узел шарнирный задний	DLННС25184	DLННС25204	DLННС25224

Узел шарнирный задний для платформ консольного типа с допустимой нагрузкой 10000кг

Таблица 4(продолжение)

Поз.		Ширина платформы,мм		
		1800	2000	2200
6	Узел шарнирный задний	DLHHC25184-(10)	DLHHC25204-(10)	DLHHC25224-(10)

Растяжка платформы в сборе для платформ консольного типа серии DLHHC

Таблица 5

Поз.		Длина платформы,мм					
		2000	2500	3000	3500	4000	4500
7	Растяжка в сборе	DLHHC20205	DLHHC25205	DLHHC30202	DLHHC35205	DLHHC40205	DLHHC45205

Растяжка платформы в сборе для платформ консольного типа серии DLHC

Таблица 5(продолжение)

Поз.		Длина платформы,мм				
		2500	3000	3500	4000	4500
7	Растяжка в сборе	DLHHC25205	DLHHC30205	DLHHC35205	DLHHC40205	DLHHC45205

Полоса растяжки платформы в сборе для платформ консольного типа серии DLHHC

Таблица 5.1

Поз.		Длина платформы,мм					
		2000	2500	3000	3500	4000	4500
7	Растяжка в сборе	DLHHC202051	DLHHC252051	DLHHC302021	DLHHC352051	DLHHC402051	DLHHC452051

Полоса растяжки платформы в сборе для платформ консольного типа серии DLHC

Таблица 5.1(продолжение)

Поз.		Длина платформы,мм				
		2500	3000	3500	4000	4500
7	Растяжка в сборе	DLHHC252051	DLHHC302051	DLHHC352051	DLHHC402051	DLHHC452051

Ось аппарели

Таблица 6

Поз.		Ширина платформы, мм		
		1800	2000	2200
12	Ось аппарели	HDLHL_B18D02-R	HDLHL_B20D02-R	HDLHL_B22D02-R

Шторка платформы веерная для платформ консольного типа серии DLHH

Таблица 7

Поз.		Длина платформы, мм					
		2000	2500	3000	3500	4000	4500
15	Левая/правая шторка веерная	DLHHIC202002/	DLHHIC252002/	DLHHIC302001/	DLHHIC352002/	DLHHIC402002/	DLHHIC452002/
		DLHHIC202002-1	DLHHIC252002-1	DLHHIC302001-1	DLHHIC352002-1	DLHHIC402002-1	DLHHIC452002-1

Шторка платформы веерная для платформ консольного типа серии DLHH

Таблица 7(продолжение)

Поз.		Длина платформы, мм				
		2500	3000	3500	4000	4500
15	Левая/правая шторка веерная	DLHHIC252002/	DLHHIC302002/	DLHHIC352002/	DLHHIC402002/	DLHHIC452002/
		DLHHIC252002-1	DLHHIC302002-1	DLHHIC352002-1	DLHHIC402002-1	DLHHIC452002-1

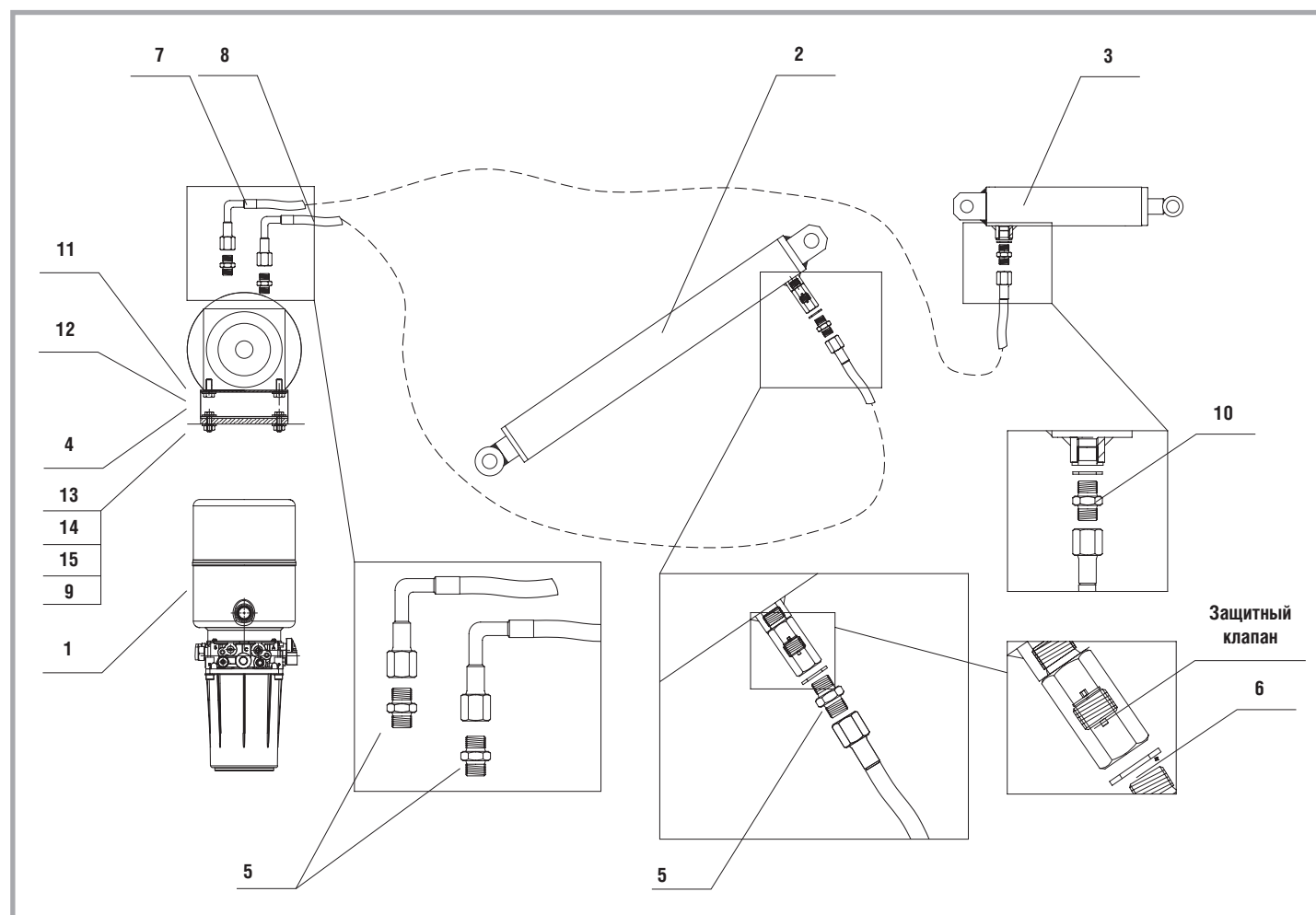
Комплект бокового уплотнения для платформ с поворотной аппарелью консольного типа

Таблица 8

Поз.		Длина платформы, мм					
		2000	2500	3000	3500	4000	4500
2.8	Комплект бокового уплотнения	OE.DL03-1	OE.DL03-2	OE.DL03-3	OE.DL03-4	OE.DL03-5	OE.DL03-6

ГИДРАВЛИЧЕСКИЕ КОМПОНЕНТЫ ДЛЯ УРАВНИТЕЛЬНЫХ ПЛАТФОРМ СЕРИИ DLNHC

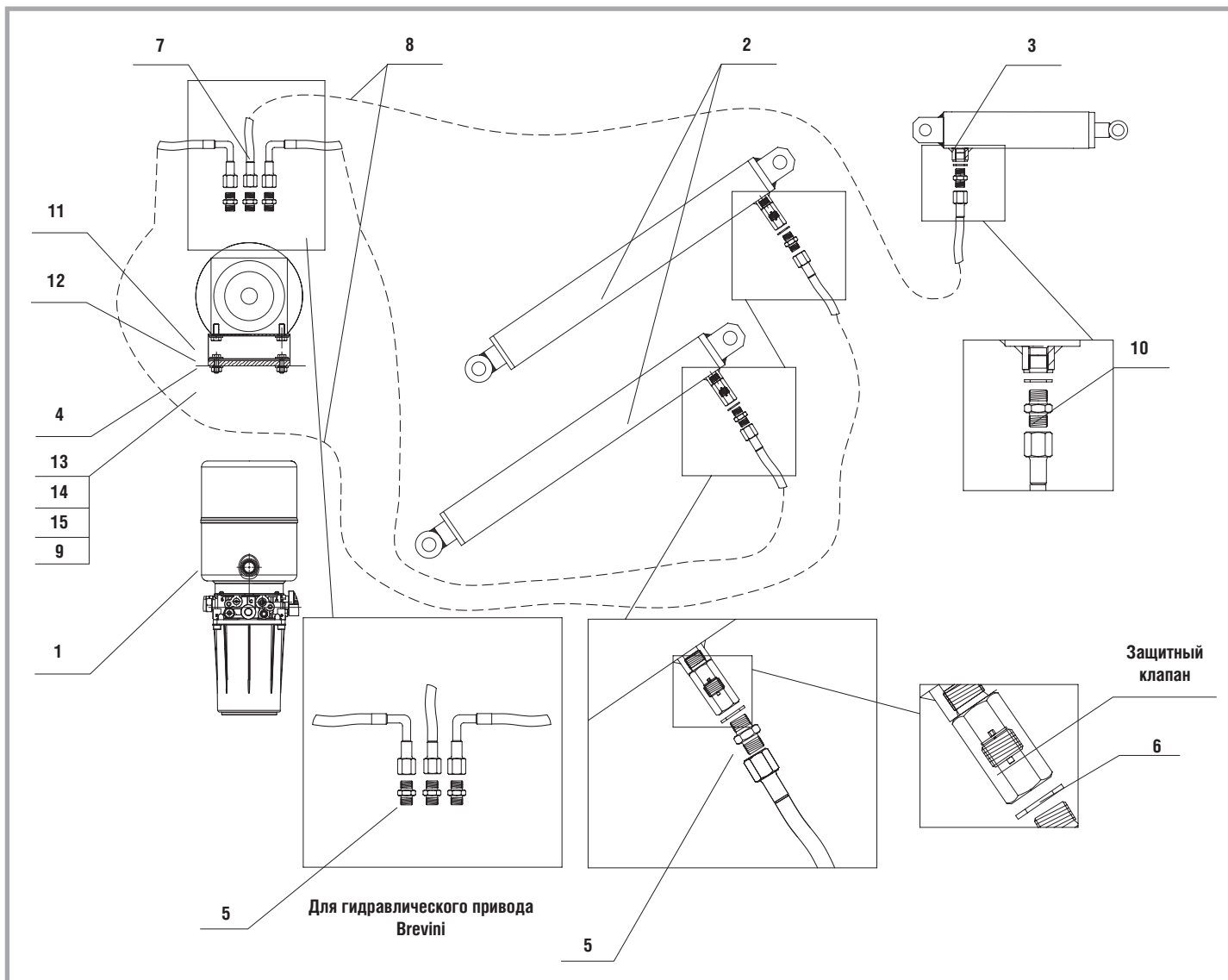
УРАВНИТЕЛЬНАЯ ПЛАТФОРМА С ОДНИМ ПОДЪЕМНЫМ ЦИЛИНДРОМ



Поз.	Наименование	Артикул
1	Гидравлический привод	MK1-PF/7
2	Подъемный цилиндр	20024800-CLR
3	Цилиндр аппарели	XE52370HM-CLR
4	Кронштейн крепления гидравлического привода	HDLHLD06
5	Штуцер	RV301.0604
6	Медная шайба 19 × 13 × 1,5 1/4"	GAR1300000
7*	Гидравлический шланг 1 500 мм	V0014-1500
8*	Гидравлический шланг 2 000 мм	V0014-2000
9	Шайба 8 × 16 мм	DHM0301
10	Штуцер	RV301.0604
11	Болт M10 × 25	DHM0104
12	Шайба гровер 10	DHM0308
13	Шайба гровер 8	DHM0305
14	Гайка M8	DHM0210
15	Болт M8 × 25	DHM0131
	Гидравлический привод в сборе	DKHL010102-2

* морозостойкий

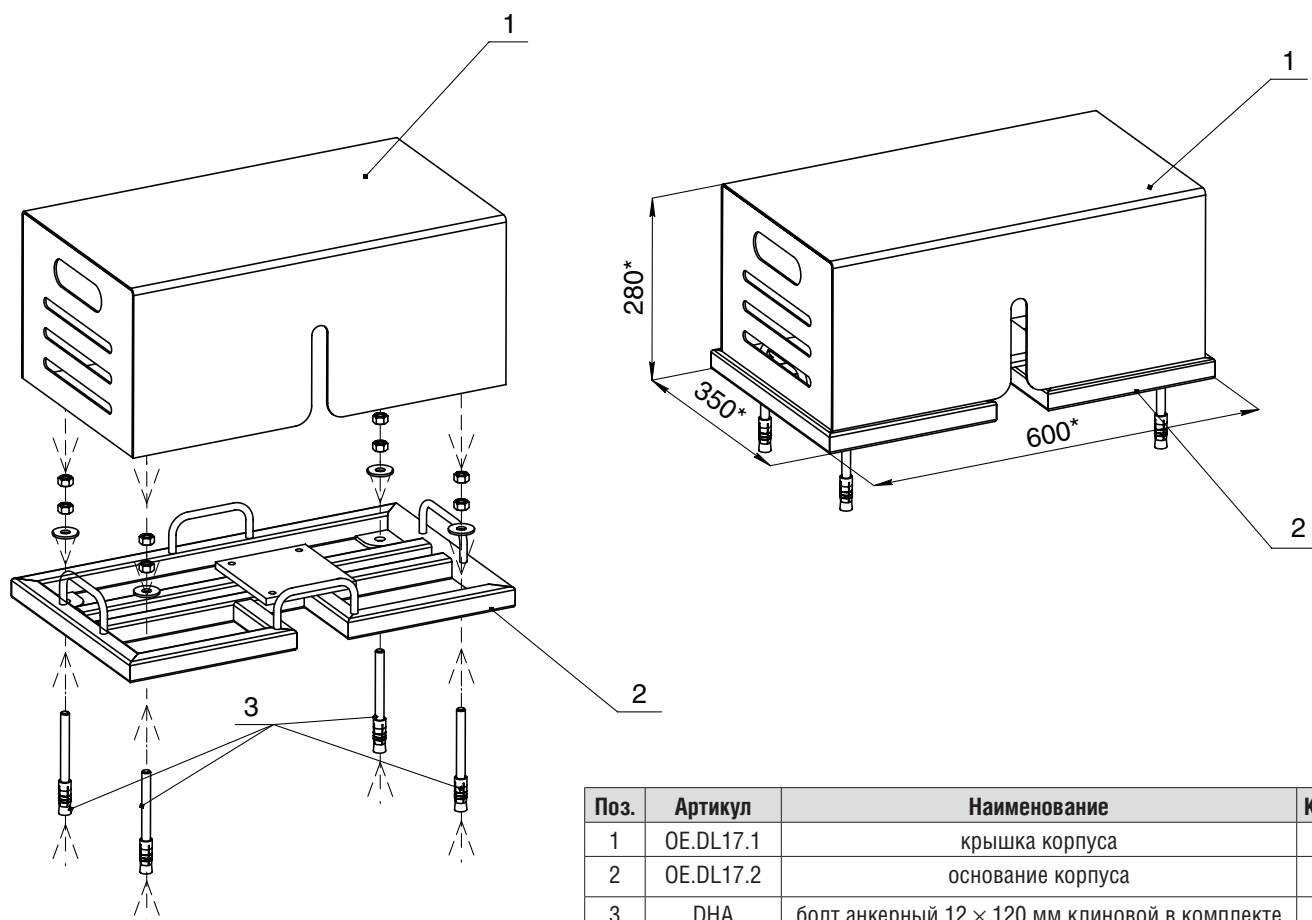
УРАВНИТЕЛЬНАЯ ПЛАТФОРМА С ДВУМЯ ПОДЪЕМНЫМИ ЦИЛИНДРАМИ



Поз.	Наименование	Brevini
1	Гидравлический привод	MK1-PF/7
2	Подъемный цилиндр	XE523000090HFR1-CLR
3	Цилиндр аппарели	XE52370HM-CLR
4	Кронштейн крепления гидравлического привода	HDLHLD06
5	Штуцер	RV301.0604
6	Медная шайба 19 × 13 × 1,5 1/4"	GAR1300000
7*	Гидравлический шланг 1 500 мм	V0014-1500
8*	Гидравлический шланг 2 000 мм	V0014-2000
9	Шайба 8 × 16 мм	DHM0301
10	Штуцер	RV301.0604
11	Болт M10 × 25	DHM0104
12	Шайба гровер 10	DHM0308
13	Шайба гровер 8	DHM0305
14	Гайка M8	DHM0210
15	Болт M8 × 25	DHM0131
	Гидравлический привод в сборе	DKHL010102-8

* морозостойкий

КОРПУС МЕТАЛЛИЧЕСКИЙ ДЛЯ ВНЕШНЕЙ УСТАНОВКИ ГИДРАВЛИЧЕСКОГО НАСОСА



Поз.	Артикул	Наименование	Кол-во
1	OE.DL17.1	крышка корпуса	1 шт.
2	OE.DL17.2	основание корпуса	1 шт.
3	DNA	болт анкерный 12 × 120 мм клиновой в комплекте	4 шт.

КОМПЛЕКТЫ ДЛЯ ВНЕШНЕЙ УСТАНОВКИ ГИДРАВЛИЧЕСКОГО ПРИВОДА

Уравнительная платформа с одним подъемным цилиндром, длина платформы (L) ≤ 3500

№	Артикул	Наименование	Кол-во
1	OE.DL17	корпус металлический для внешней установки гидравлического привода	1 шт.
2	5700HD110 AB90-0	гидравлический шланг, L = 5 700 мм	2 шт.

Уравнительная платформа с одним подъемным цилиндром, длина платформы (L) > 3500

№	Артикул	Наименование	Кол-во
1	OE.DL17	корпус металлический для внешней установки гидравлического привода	1 шт.
2	7900HD110 AB90-0	гидравлический шланг, L = 7 900 мм	2 шт.

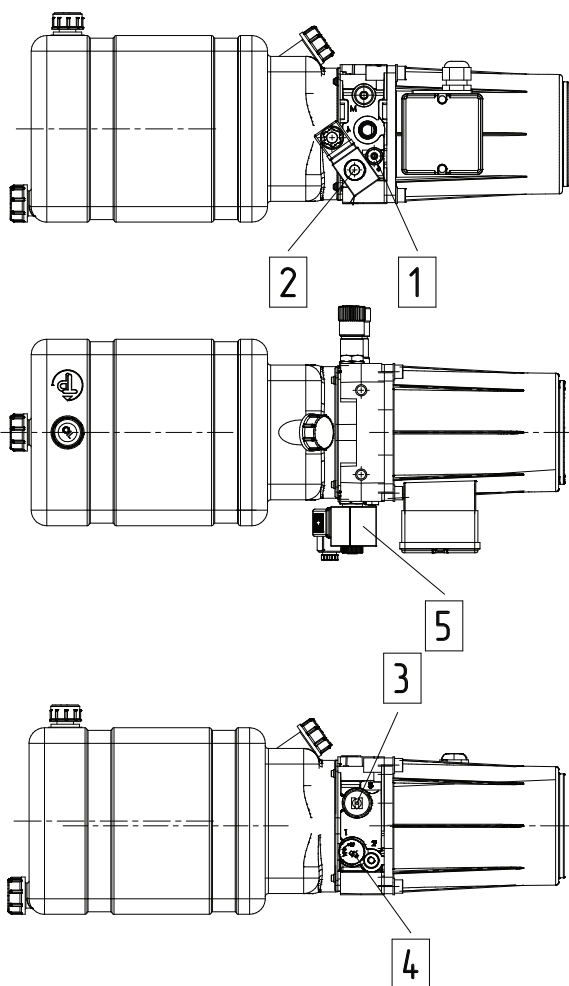
Уравнительная платформа с двумя подъемными цилиндрами, длина платформы (L) ≤ 3500

№	Артикул	Наименование	Кол-во
1	OE.DL17	корпус металлический для внешней установки гидравлического привода	1 шт.
2	5700HD110 AB90-0	гидравлический шланг, L = 5 700 мм	2 шт.
3	7900HD110 AB90-0	гидравлический шланг, L = 7 900 мм	1 шт.

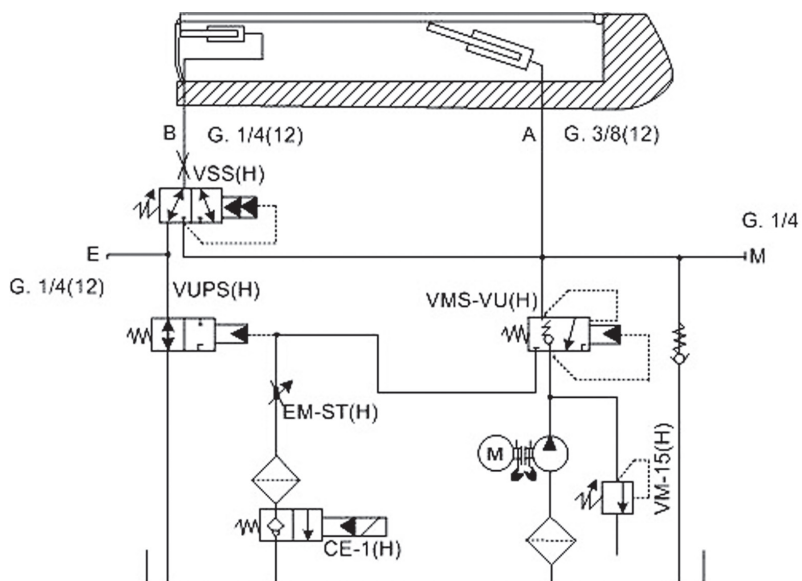
Уравнительная платформа с двумя подъемными цилиндрами, длина платформы (L) > 3500

№	Артикул	Наименование	Кол-во
1	OE.DL17	корпус металлический для внешней установки гидравлического привода	1 шт.
2	7900HD110 AB90-0	гидравлический шланг, L = 7 900 мм	3 шт.

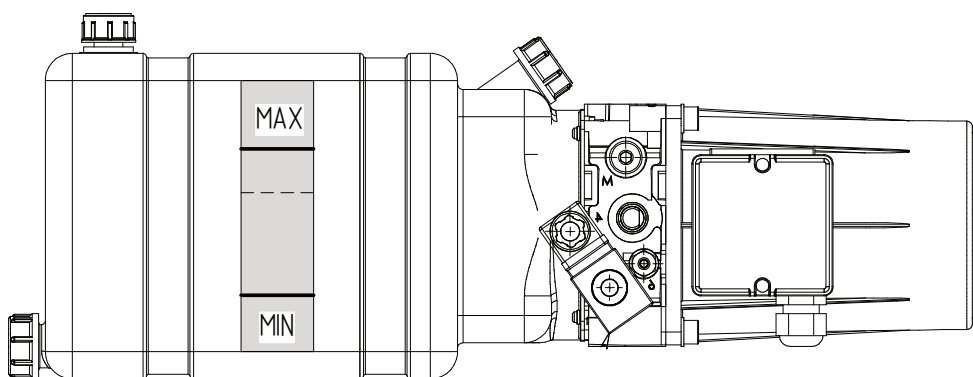
ГИДРАВЛИЧЕСКАЯ СХЕМА ПРИВОДА



Поз.	Артикул	Наименование
1	27000032.000	ограничитель потока
2	20024800	электромагнитный клапан нормально закрытый
3	27000019.000	последовательный клапан
4	27000020.000	предохранительный клапан
5	M14000009	катушка электромагнитного клапана 21.6VDC



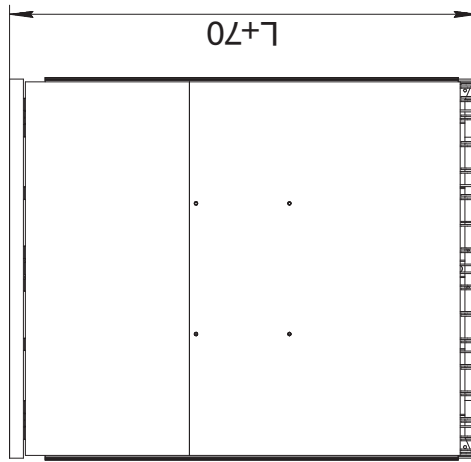
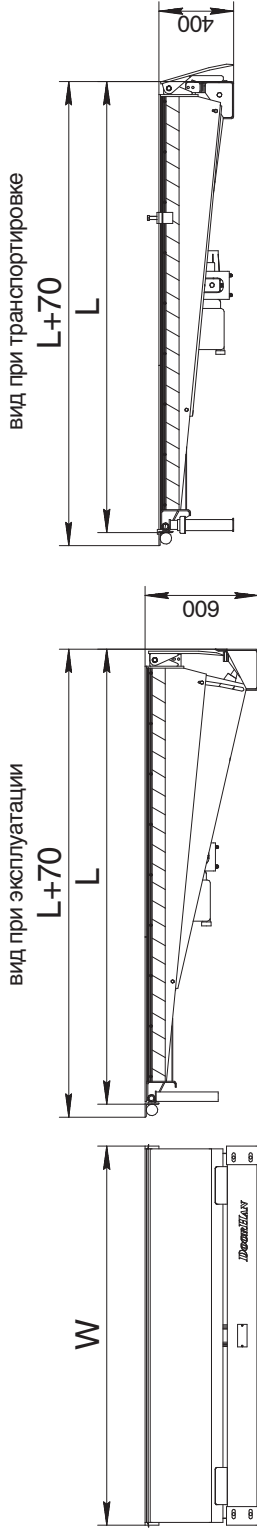
УРОВЕНЬ ГИДРАВЛИЧЕСКОЙ ЖИДКОСТИ



Рабочая жидкость: Mobil Univis HVI 26 или аналог
V = 4 л

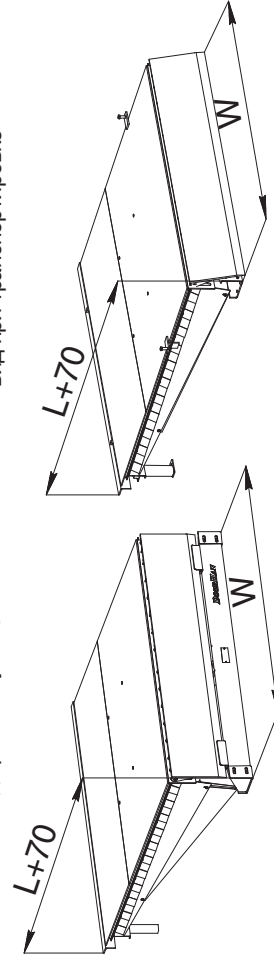
Модель уравнительной платформы DLN1С

На данном эскизе изображена электрогидравлическая уравнительная платформа с поворотной аппаратурой консольного типа, длиной 2500мм шириной 2000мм и высотой 600мм



вид при эксплуатации

вид при транспортировке

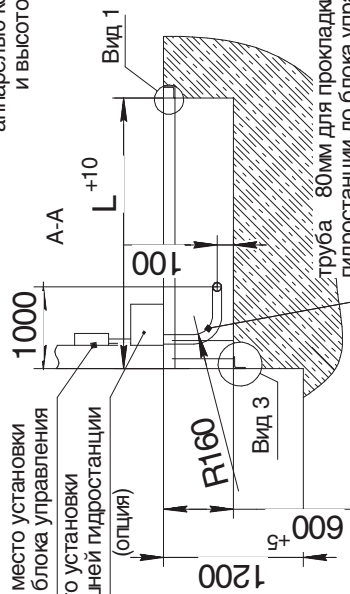


Артикул ур.платформы грузоподъёмностью 6 тонн	Артикул ур.платформы грузоподъёмностью 10 тонн	Размер ур. платформы (длина* х ширина), мм	L, мм	W, мм
DLNН12018-(06)C	DLNН12018-(10)C	2000x1800	2000	1830
DLNН12518-(06)C	DLNН12518-(10)C	2500x1800	2500	1830
DLNН13018-(06)C	DLNН13018-(10)C	3000x1800	3000	1830
DLNН13518-(06)C		3500x1800	3500	1830
DLNН12018-(06)C	DLNН12020-(10)C	2000x2000	2000	2030
DLNН12520-(06)C	DLNН12520-(10)C	2500x2000	2500	2030
DLNН13020-(06)C	DLNН13020-(10)C	3000x2000	3000	2030
DLNН13520-(06)C		3500x2000	3500	2030
DLNН12020-(06)C	DLNН12022-(10)C	2000x2200	2000	2230
DLNН12520-(06)C	DLNН12522-(10)C	2500x2200	2500	2230
DLNН13022-(06)C	DLNН13022-(10)C	3000x2200	3000	2230
DLNН13522-(06)C		3500x2200	3500	2230

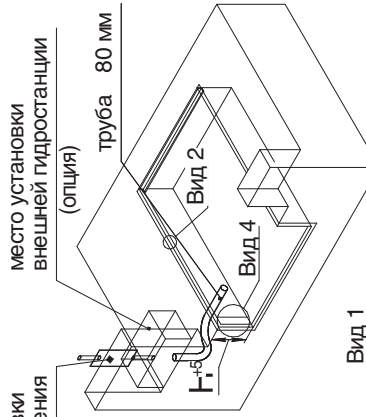
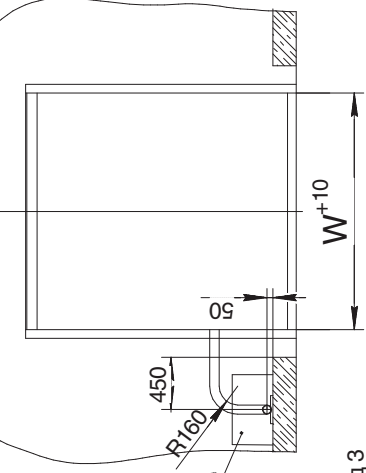
Для получения более подробной информации обращайтесь в компанию "DoorHan".

Изд. № подл.		Взам. инд. №		Инд. № ауд.		Подп. и дата		Инд. № подл.	
Изм./Лист	Резерв. Лист	№ док-м.	Подп.	Дата	Изм./Лист	Масса	Масштаб	Лист	Листов
Модель уравнительной платформы DLN1С									
Электрогидравлическая уравнительная платформа с поворотной аппаратурой консольного типа									
Европейская линейка									
DOORHAN®									

На данном эскизе изображена схема подготовки приямка и установки закладных элементов под уравнительную платформу с поворотной аппаратурой консольного типа длиной 2500мм шириной 2000мм и высотой 600мм при использовании автомобилей без встроенного лифта.



труба 80мм для прокладки кабеля от гидростанции до блока управления или прокладки шлангов от цилиндров до внешней гидростанции. Гнуть под углом 90°, радиус гiba 160мм.

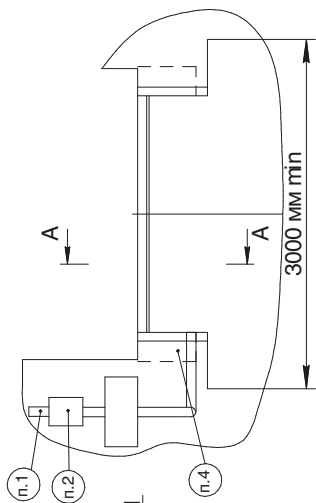


1. 380V (3 фазы+нейтраль+земля) подвести к месту установки блока управления уравнительной платформы.
 2. Необходимо обеспечить поверхность 200x300 мм для установки блока управления уравнительной платформы.
 3. В случае заказа уравнительной платформы с внешним размещением гидростанции (опция) необходимо обеспечить поверхность 350x600 мм.
 4. Необходимо обеспечить поверхность для установки резиновых бамперов (см. раздел опционное оборудование).

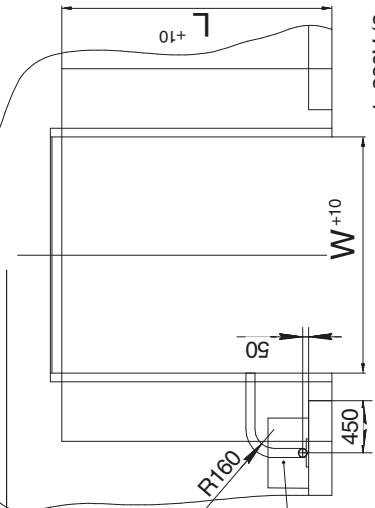
Артикул ур. платформы грузоподъёмностью 6 тонн	Артикул ур. платформы грузоподъёмностью 10 тонн	Размер ур. платформы (длина*х*ширина), мм	L, мм	W, мм
DLHH12018-(06)C	DLHH12018-(10)C	2000x1800	2020	1830
DLHH12518-(06)C	DLHH12518-(10)C	2500x1800	2520	1830
DLHH13018-(06)C	DLHH13018-(10)C	3000x1800	3020	1830
DLHH13518-(06)C		3500x1800	3520	1830
DLHH12020-(06)C	DLHH12020-(10)C	2000x2000	2020	2030
DLHH12520-(06)C	DLHH12520-(10)C	2500x2000	2520	2030
DLHH13020-(06)C	DLHH13020-(10)C	3000x2000	3020	2030
DLHH13520-(06)C		3500x2000	3520	2030
DLHH12022-(06)C	DLHH12022-(10)C	2000x2200	2020	2230
DLHH12522-(06)C	DLHH12522-(10)C	2500x2200	2520	2230
DLHH13022-(06)C	DLHH13022-(10)C	3000x2200	3020	2230
DLHH13522-(06)C		3500x2200	3520	2230

Модель уравнительной платформы DLHNS	
Изм./Лист	№ докум.
Разраб.	Подп.
Исполн.	Дата
Исполн.	Исполн.
Упр.	Упр.
Лист	Листов
1	7
Схема подготовки приямка и установки закладных элементов под уравнительную платформу с поворотной аппаратурой консольного типа при использовании автомобилей без встроенного лифта	
Лит. Масса	
11	
Европейская линейка	
DOORHAN®	

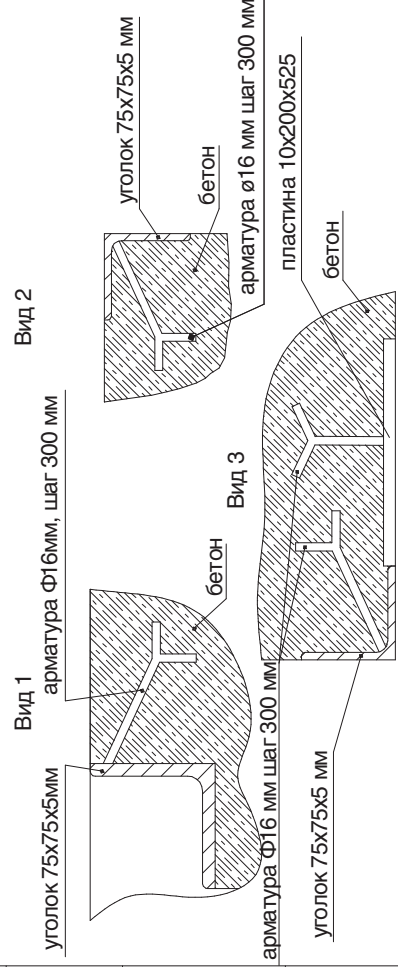
На данном эскизе изображена схема подготовки приямка и установки закладных элементов под уравнительную платформу с поворотной аппарелью консольного типа длиной 2500мм шириной 2000мм и высотой 600мм при использовании автомобилей, имеющих встроенный лифт



труба 80мм для прокладки кабеля от гидростанции до блока управления или прокладки шлангов от цилиндров до внешней гидростанции. Гнуть под углом 90°, радиус гiba 160мм.



1. 380V (3 фазы-нейтраль+земля) подвести к месту установки блока управления уравнительной платформы.
2. Необходимо обеспечить поверхность 200x300 мм для установки блока управления уравнительной платформы.
3. В случае заказа уравнительной платформы с внешним размещением гидростанции (опция) необходимо обеспечить поверхность 350x600 мм.
4. Необходимо обеспечить поверхность для установки резиновых бамперов (см. раздел опционное оборудование).



Артикул ур. платформ у грузоподъёмностью 6 тонн	Артикул ур. платформ у грузоподъёмностью 10 тонн	Размер ур. платформ (длина x ширина), мм	L, мм	W, мм
DLHHI2018-(06)C	DLHHI2018-(10)C	2000x1800	2020	1830
DLHHI2518-(06)C	DLHHI2518-(10)C	2500x1800	2520	1830
DLHHI3018-(06)C	DLHHI3018-(10)C	3000x1800	3020	1830
DLHHI3518-(06)C		3500x1800	3520	1830
DLHHI2020-(06)C	DLHHI2020-(10)C	2000x2000	2020	2030
DLHHI2520-(06)C	DLHHI2520-(10)C	2500x2000	2520	2030
DLHHI3020-(06)C	DLHHI3020-(10)C	3000x2000	3020	2030
DLHHI3520-(06)C		3500x2000	3520	2030
DLHHI2022-(06)C	DLHHI2022-(10)C	2000x2200	2020	2230
DLHHI2522-(06)C	DLHHI2522-(10)C	2500x2200	2520	2230
DLHHI3022-(06)C	DLHHI3022-(10)C	3000x2200	3020	2230
DLHHI3522-(06)C		3500x2200	3520	2230

Инд. № подл.		Инд. № докум.		Изд. лист		Лист		Масштаб	
Инд. № подл.		Инд. № докум.		Изд. лист		Лист		Масштаб	
<p>Модель уравнительной платформы DLHCIS</p> <p>Схема подготовки приямка и установки закладных элементов под уравнительную платформу с поворотной аппарелью консольного типа при использовании автомобилей имеющих встроенный лифт</p>									
<p>Европейская линейка DOORHAN®</p>									

ЭННТД/ИМФ/ФШ/ИОН/ЦА/Ш/Н/В/С/У/С/П/Ф/О/М

Лист. пружен.

Лист. №

Лист. и дата

Инд. № док.

Инд. № док.

Инд. № подл.

Инд. № подл.

Схема пандуса для платформы уравнительной механической "минидок" встроенного типа

Схема прямая под уравнительную платформу встроенного типа при использовании с автомобилями без встроенного лифта

Схема прямая под уравнительную платформу встроенного типа при использовании с автомобилями, имеющих встроенный лифт

Схема прямая под уравнительную платформу бокового типа

Сила нагрузки в принятых областях (кН)
скорость макс. 10км/ч

	F1	F2
Для уравнительной платформы грузоподъемностью 6 т.	18	15
Для уравнительной платформы грузоподъемностью 10 т.	28	25

Изм. Лист
Разраб.
Проб.
Т. контр.
Н. контр.
Упр.

№ док-м.
Лист

Изм. Лист
Разраб.
Проб.
Т. контр.
Н. контр.
Упр.

Л-длина уравнительной платформы;
W-ширина уравнительной платформы;
H-высота уравнительной платформы.

Изм. Лист	№ док-м.	Лист	Изм. Лист	№ док-м.	Лист	Изм. Лист	№ док-м.	Лист	Изм. Лист	№ док-м.	Лист												
Изм. Лист			№ док-м.			Лист			Изм. Лист			№ док-м.			Лист								
Разраб.			Лист			Изм. Лист			№ док-м.			Лист			Изм. Лист			№ док-м.			Лист		
Проб.			Лист			Изм. Лист			№ док-м.			Лист			Изм. Лист			№ док-м.			Лист		
Т. контр.			Лист			Изм. Лист			№ док-м.			Лист			Изм. Лист			№ док-м.			Лист		
Н. контр.			Лист			Изм. Лист			№ док-м.			Лист			Изм. Лист			№ док-м.			Лист		
Упр.			Лист			Изм. Лист			№ док-м.			Лист			Изм. Лист			№ док-м.			Лист		
Схема распределения нагрузок на прямые под уравнительные платформы												DOORHAN®											

DOORHAN[®]

Компания DoorHan благодарит вас за приобретение нашей продукции.
Мы надеемся, что вы останетесь довольны качеством данного изделия.

По вопросам приобретения, дистрибьюции и технического обслуживания
обращайтесь в офисы региональных представителей или центральный
офис компании по адресу:

143002, Россия, Московская обл., Одинцовский р-н,
с. Акулово, ул. Новая, д. 120.
Тел.: +7 495 933-24-00, 981-11-33.
E-mail: info@doorhan.ru
www.doorhan.ru