

RVi

RVi-RM08



ОГЛАВЛЕНИЕ	2
1 СПЕЦИФИКАЦИЯ	3
2 КОМПЛЕКТАЦИЯ	5
3 ПЕРЕДНЯЯ ПАНЕЛЬ MDVR	7
4 ЗАДНЯЯ ПАНЕЛЬ MDVR	8
5 ПРИМЕР ПОДКЛЮЧЕНИЯ ПИТАНИЯ	9
6 УСТАНОВКА HDD	9
7 УСТАНОВКА SIM-КАРТ	10
8 УСТАНОВОЧНЫЕ РАЗМЕРЫ MDVR	10
9 РАСПИНОВКА ПОРТОВ	12
9.1 ДОПОЛНИТЕЛЬНЫЕ ПОРТЫ (EXTENDED, EXTENDED I)	12
9.2 ВХОДЫ И ВЫХОДЫ ТРЕВОГИ (ALARM)	12
9.3 RS485+CAN-ШИНА (СЛЕВА), ДВУНАПРАВЛЕННЫЕ ПЕРЕГОВОРЫ (СПРАВА)	15
9.4 VGA-ПОРТ	15
9.5 4-Х КОНТАКТНЫЙ ПОРТ (DIN12M-4В) АУДИО И ВИДЕО ВХОД(A/V IN)/ВЫХОД(A/V OUT).	16
9.6 КАБЕЛЬ ДЛЯ АУДИО И ВИДЕО ВХОДОВ	16
10 МЕТОДЫ ВВОДА В ЛОКАЛЬНОМ МЕНЮ MDVR	17
10.1 ИК-ПУЛЬТ УПРАВЛЕНИЯ	17
10.2 УПРАВЛЕНИЕ «МЫШЬЮ»	17
10.3 ВИРТУАЛЬНАЯ КЛАВИАТУРА	18
11 ЛОКАЛЬНОЕ МЕНЮ MDVR	19
11.1 ГЛАВНОЕ МЕНЮ MDVR	19
11.2 ОСНОВНЫЕ НАСТРОЙКИ MDVR	20
11.3.1 Меню «Настройка»	20
11.3.2 Меню «Общие»	20
11.3.3 Меню «Видео»	21
11.3.4 Меню «Расписание»	22
11.3.5 Меню «RS-232»	23
11.3.6 Меню «Сеть»	23
11.3.7 Меню «Тревога»	24
11.3.8 Меню «Обнаружение»	25
11.3.8 Меню «PTZ»	25
11.3.9 Меню «Сброс»	25
11.3.10 Меню Поиск	25
11.3.11 Меню «Дополнительно»	26
11.3.12 Меню «Сведения»	27
11.3.13 Меню «Архивация»	27
11.3.14 Меню «Завершение работы»	28
11.3.15 Переход в меню PTZ	28
12 ДОСТУП ЧЕРЕЗ WEB-ИНТЕРФЕЙС В ОС WINDOWS	30
13 ПРОГРАММНОЕ ОБЕСПЕЧЕНИЕ RVI	32
13.1 RVI PSS	32
13.2 RVI DSS	33
13.3 RVI SCHEDULER BACKUP	34
13.4 RVI MDVRVIDEOMANAGER	35
13.5 RVI PROXYSERVER	36
14 ТРАНСПОРТИРОВКА И ХРАНЕНИЕ	38
15 ГАРАНТИИ ИЗГОТОВИТЕЛЯ	39

PTZ	40 PTZ,
	: TCP/IP , DDNS, PPPOE, E-mail, FTP, NTP; web- (IE, Google chrome, Firefox Mozilla), RVi-PSS Windows XP Windows 7, OS Linux, MAC OS
	S Symbian, S Windows mobile, S Android, S Blackberry, i S
	« »
/	- , USB- ; ()
	DC8 ~36 , / ; UPS 15 (HDD); 5 .
()	: 202x252x91 , 190x210x60
	3,5 HDD
	: -10 ⁰ ~70 ⁰ . 10-90%
	HDD, : . 86-106 . : 5-300Hz 8 ; 5-11Hz 10 ; 11-300Hz 50 / ²
	,
RVI-RM08G	GPS+GLONASS (), WiFi (802.11b/g), 3G

2

,

:

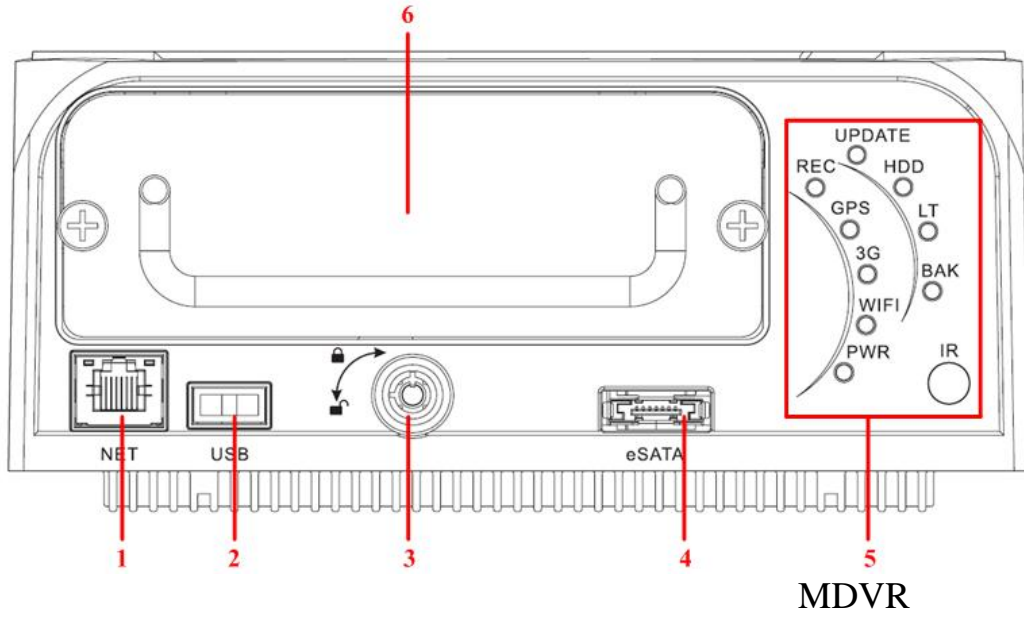
1	RVi-RM08 (MDVR) + (Mobile rack); GPS+GLONASS, 3G, WIFI	1
2	Mobile rack	2 .
3	-	1 .
4	5 (4 pin Molex)	1 .
5	VGA- (10 pin Molex)	1 .
6	/ (12 pin Molex)	1 .
7	/ / BNC (4 pin DIN)	10 .
8	RS-232(9 pin)+USB+BNC- (10 pin Molex)	1 .
9	PTZ- RS-485 (4 pin Molex)	1 .
10	(6 pin Molex)	1 .
11	MDVR	2 .
12	RVi-RM08	1 .
13	CD- (DVR,	1 .
14	GPS	1 .
15	3G	1 .
16	WIFI	1 .
17	/	10 .

()



3

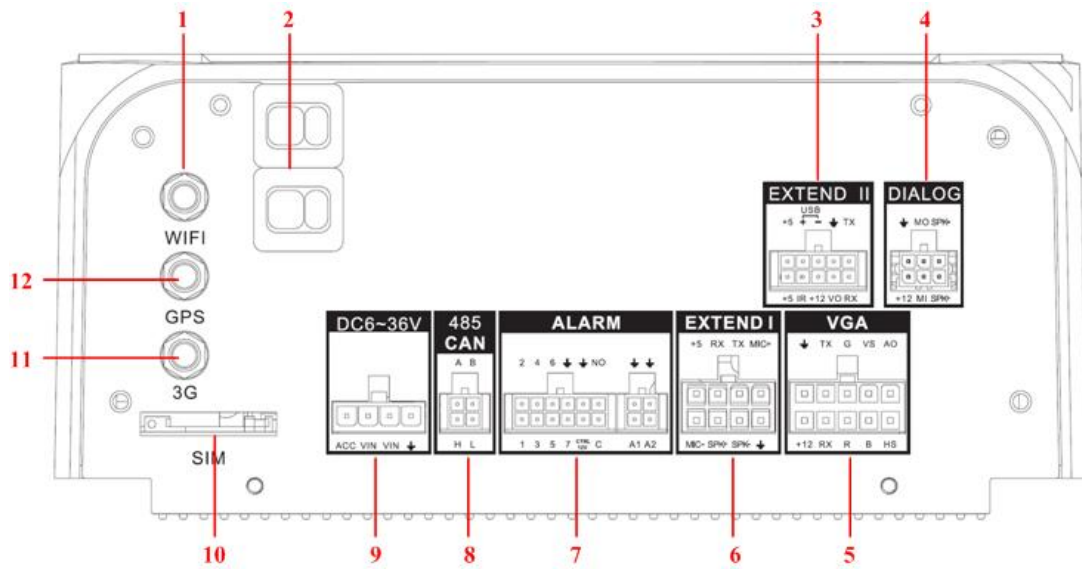
MDVR



1	LAN (RJ45)	
2	USB2.0	
3	Mobile rack	
4	eSATA	eSATA
5	HDD	HDD
	(UPDATE)	
	(REC)	
	(BAK)	,
	GPS	
	3G	
	WIFI	
6	(LT)	
	- (IR)	
	(PWR)	MDVR
6	Mobile rack	

4

MDVR



MDVR

1	WIFI
2	/ / + , ,
3	.
4	
5	VGA
6	
7	/
8	RS485 PTZ- CAN ()
9	(8-36)
10	SIM-
11	3G
12	GPS

5



MDVR	1 (ACC)		
	2 (VIN)	-	()
	3 (VIN)		
	4		

6

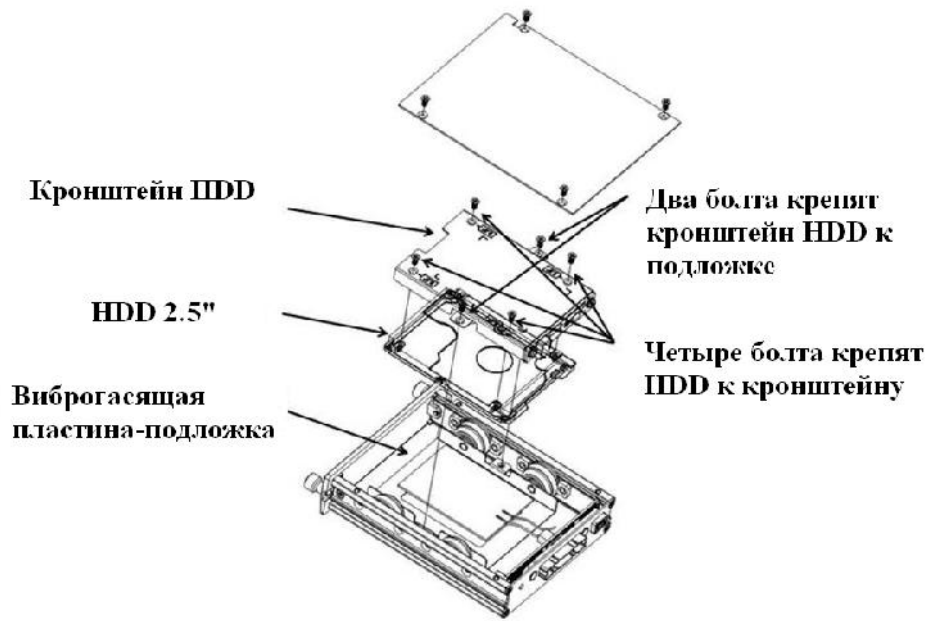
HDD

Mobile rack



Mobile rack,

HDD.



7

SIM-

SIM-

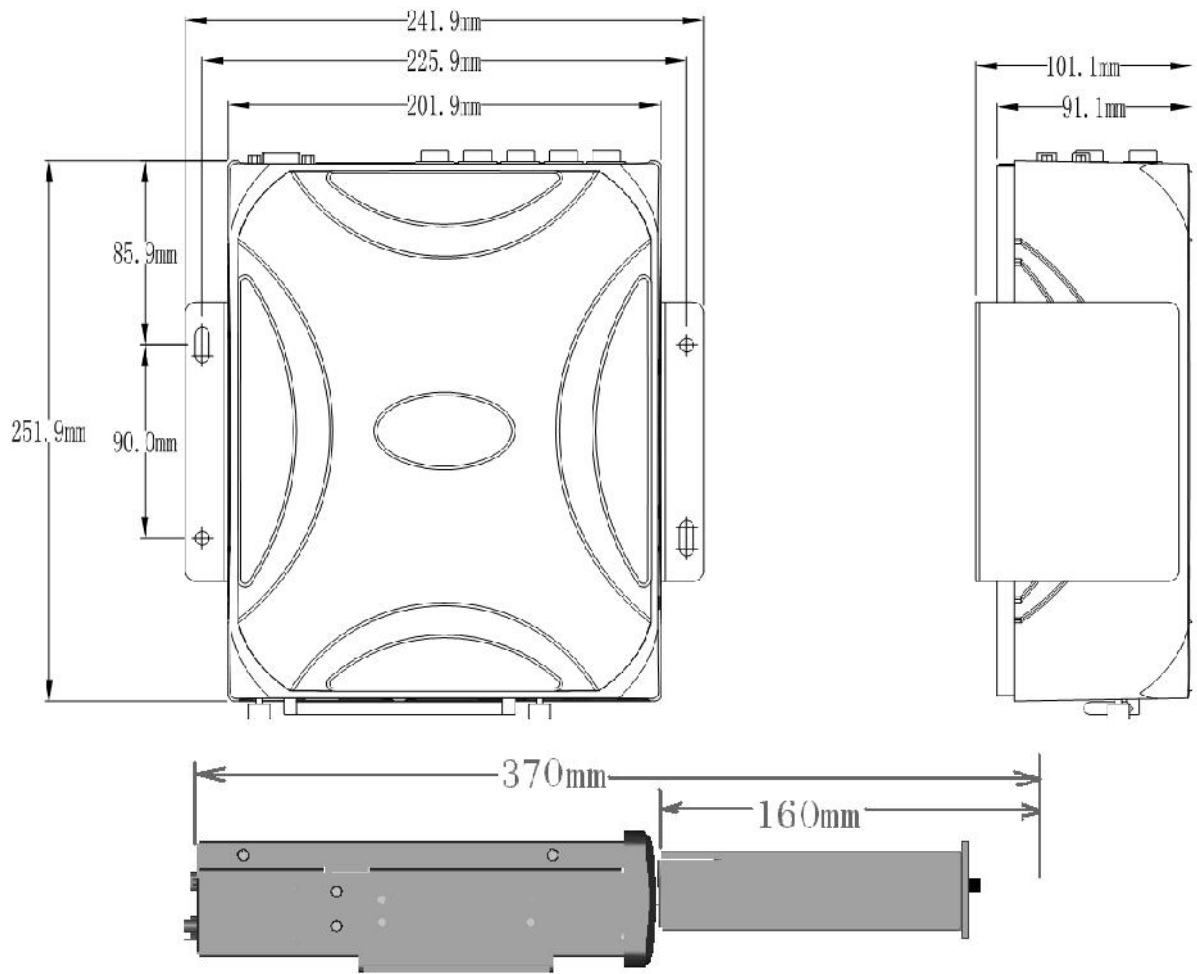
MDVR.

8

MDVR

MDVR

30

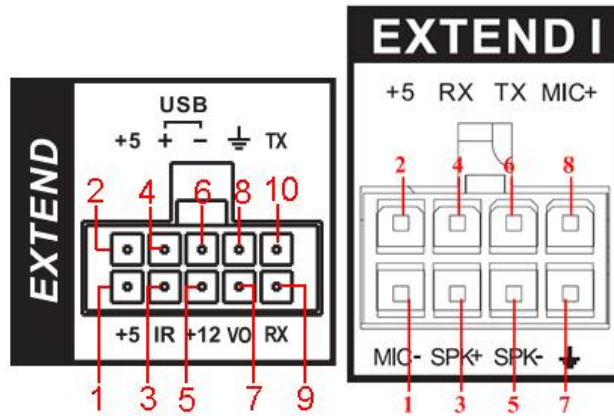


MDVR

9

9.1

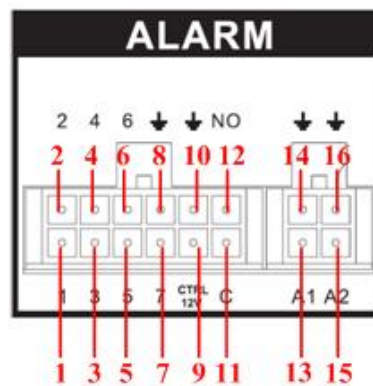
(Extended, Extended I)



	(Extended)		(Extended I)
1/2	+5 / USB 5	1	MIC - ()
3	-	2	+5
4/6	USB (+/-)	3	SPK + ()
5	+12	4	TX RS232
7	AV	5	SPK + ()
8		6	RX RS232
9	RX 232	7	
10	TX 232	8	MIC + ()

9.2

(Alarm)



1-7	.	1-7
-----	---	-----

8/10		.
9		+12
11/12		(/)
13		1
14		1 ()
15		2
16		2 ()

— (

—).

— COM GND

— (

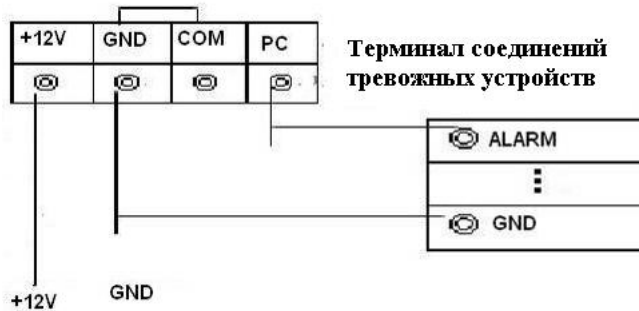
—).

— GND MDVR GND

— /

— MDVR.

— GND MDVR,



— / .

— .

— RS485 A/B MDVR.

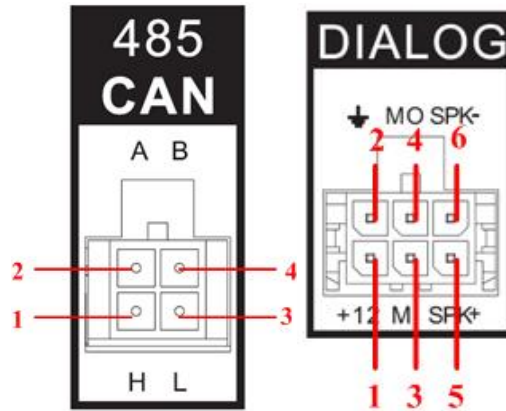
— A/B PTZ

: HFD23	
	1Z
	100m (0,1A - 6 DC)
	AgNi+ Au

		0,5A - 125 AC/1A - 30 DC
	.	125VAC / 60VDC
	.	2A
	.	62.5 /30
		1mA - 5
		1x10 ⁷ (300/)
		1x10 ⁵ (30/)
		1000M (500 DC)
		1000 AC - 1
		400 AC - 1
	()	5
	()	5
	()	5
	()	65K
		98m/s ²
		10Hz~55Hz 3.3
		98%, 40
		-30 ~70
		2.2 .
		DIP
		: 200 ;
		: 150

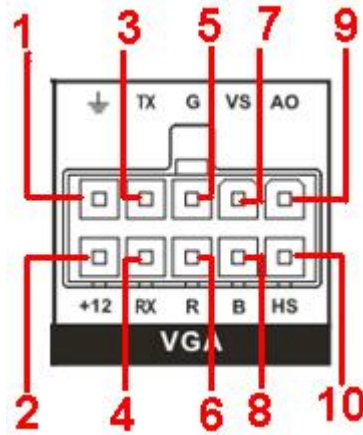
∴

9.3 RS485+CAN- (),
()



(RS485)		(/)	
1		1	12 /1
2		2	
3		3/4	/
4		5/6	+/-

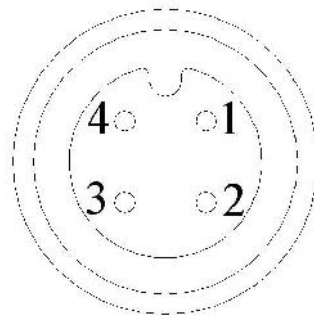
9.4 VGA-



1	
2	+12
3	RXD_232
4	TXD_232

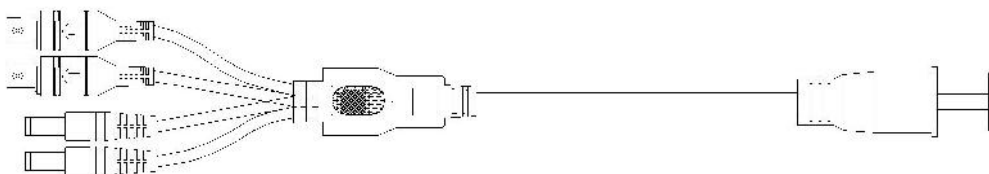
5	VGA
6	VGA
7	VGA
8	VGA
9	AV
10	VGA

9.5 4- (DIN12M-4B) (A/V IN)/ (A/V OUT).



1	+12
2	
3	
4	

9.6

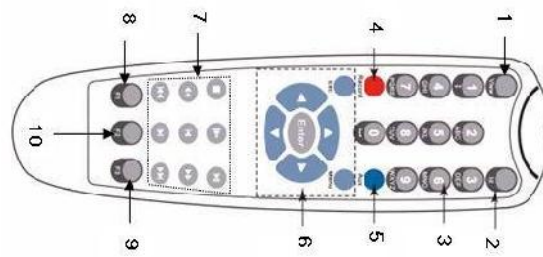


1	BNC « » ()
2	BNC « » ()
3/4	Jack 2,1 5,5 « » ()

10

MDVR

10.1 -



1	/
2	
3	0-9
4	
5	
6	/
7	
	/
8	
9	
10	

10.2

« »

11

MDVR

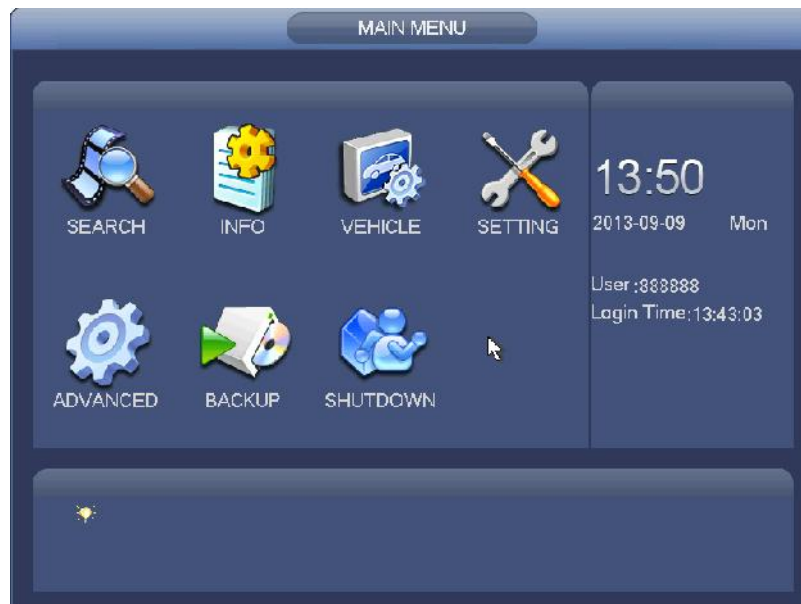
MDVR;
Enter - « ».



1. : admin. : admin.
 2. : 888888. : 888888.
 3. : 666666. : 666666. ,
 4. : default –
- , 3 , 30 .
- /
- RVi (.c .rvi-
cctv.ru).

11.1

MDVR



11.2 MDVR

11.3.1 « »



11.3.2 « »

- :
 - :
 - HDD:
 - ().
 - (): 1 120 .
 - DVR:
 MDVR - .
 - : ;
 MDVR (, RVI DSS
 RVI ProxyServer).
 - GPS:
 GPS (RVI-R04-Mobile-3G/GPS – GPS
 ; RVI-R04-Mobile-3G/GLONASS RVI-R04-Mobile-
 3G/GLONASS/WIFI – GPS + GLONASS);
 , ,
 (GPS).

11.3.3 « »



- :
 - / .
 - : H.264 MJPEG (
 -).
 - .
 - .

- , / .) VBR (2 : CBR () VBR (1 6) . VBR , , .
 - 4000 / = 4 /) / 8 = 0,5 / ; 0,5 : 4000000 / (= () *) * , . : , .
 - : .
 - : ; .
 - : .

11.3.4 « »



- : / .
 - , .

— : , , (, ...) : 1-30

— SD- .
11.3.5 «RS-232»

RS-232 , .
 ()

11.3.6 « »



MDVR.

— IP , , :
 DHCP
 DHCP-
 — - 1 10 (0 -
 —).

- PPPoE: MDVR (. .).
 « » « », .
 MDVR
 - E-mail SMTP , .
 . .
 - RVI-R04-Mobile-3G/GPS, RVI-R04-Mobile-3G/GLONASS,
 RVI-R04-Mobile-3G/GLONASS/WIFI
 GSM (3G
). 3G
 SIM- ,
 « » « » (,
),
 « ».
 - , RVI-R04-Mobile-3G/GLONASS/WIFI
 WIFI.
 .
 WIFI
 3G, (3G
 WIFI)
).
 11.3.7 M « »
 ,
 MDVR.
 - : -
 .
 - : . , . . ;
 .
 - -mail.
 - / . « » (,
 ,) ,
 (, ,) .

— PTZ, PTZ,

— « »

— « »

11.3.8 « »

— : , , .

— .

1(min) 6(max).

— / « » (, ,

— (,)

— (« » « » « »).

11.3.8 «PTZ»

— PTZ . PTZ

— , PTZ .

— / .

— , .

11.3.9 « »

11.3.10

— (A), 3 : (R),

— (M).

— : , .

— / (Enter -),

(/ /)

()

11.3.11

« »



HDD.

HDD:

(), ()

« »

HDD

HDD

:

e-mail.

(
);
;
:
/
/
8-
“default”
“default”.
MDVR
(
),
(
).

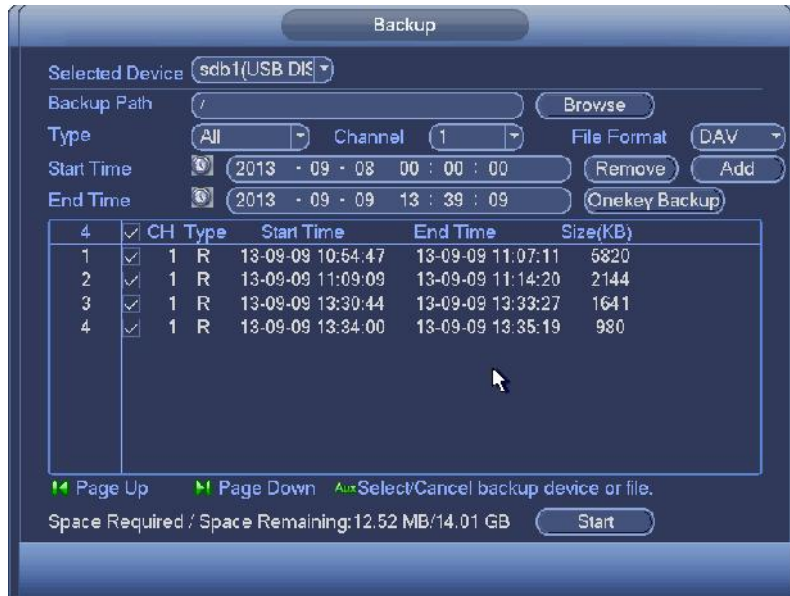
11.3.12 « »

HDD,
:
MDVR
;
:
:

11.3.13 « »

« »,

« » ,



ESC

11.3.14

« »

11.3.15

PTZ

PTZ

("Fn" -).

: 1(min) 8(ma[)/

().

3D

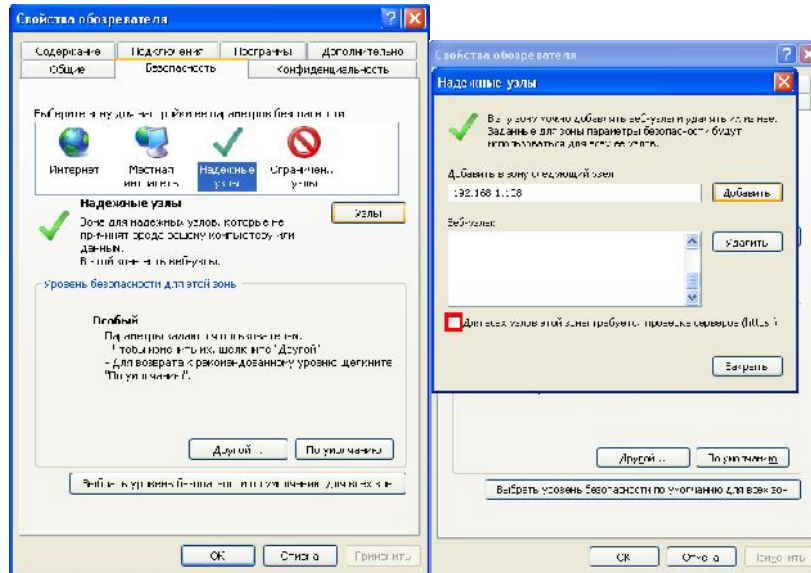
PTZ



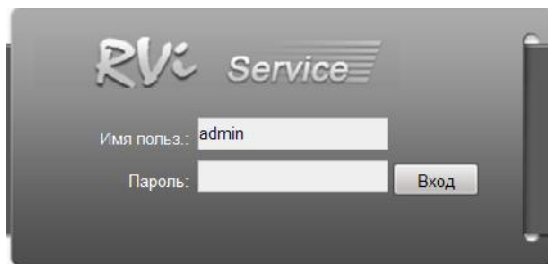
WEB- MDVR .
 ping ***.***.***.*** (* -
 IP MDVR)
 IP MDVR 192.168.1.108. IP
 « » - « ».

Internet Explorer MDVR.
 IP 192.168.1.108,
 http://192.168.1.108.
 webrec.cab.

ActiveX



IE, « ».
 », « ».
 DVR. IP
 WEB
 admin admin. « ».



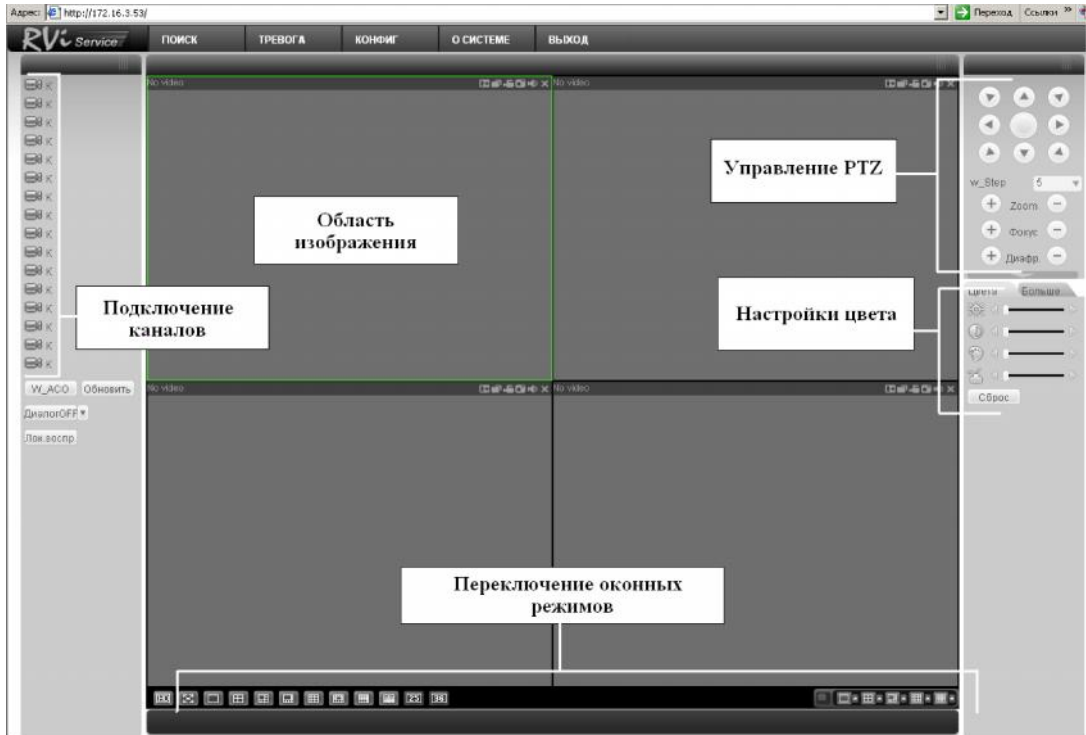
WEB-

5

: , ,



WEB-



Google Chrome

IE-Tab,

ietab.net

RVi-R04-Mobile,

cctv.ru

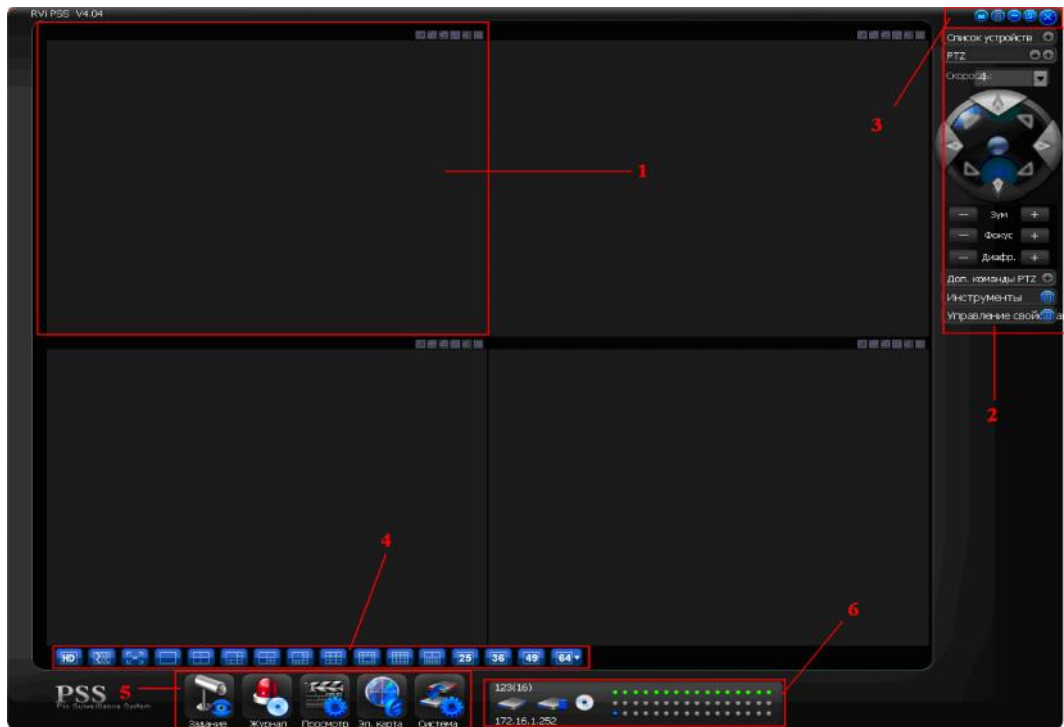
rvi-

13.1 RVi PSS

RVI

PTZ

RVi PSS



- 1: .
- 2: , PTZ, PTZ,
- 3: , , PSS.

- 4: , / ,
- 5: , , , .
- 6: IP-

13.2 RVi DSS

RVI

PTZ

GPS-



- CMS: ;
- SS: .;

- MTS: ;
- DMS: ;
- ARS: ;
- VMS: ;
- WEB: WEB-

The screenshot displays a comprehensive vehicle monitoring system interface. At the top, there are three camera feeds: 'KAM 1' (left), 'KAM 2' (bottom left), and 'KAM 1' (right). Each feed includes a timestamp and GPS coordinates. The right side features a 'Device tree' panel with a hierarchical view of devices. Below the camera feeds is an 'E-Map' section showing a Google Maps view of the area around Zelenograd, with a search bar and map controls. To the right of the map is a 'Device' information panel with tabs for 'GPS', 'Video', and 'Track'. Below this is a table listing device details.

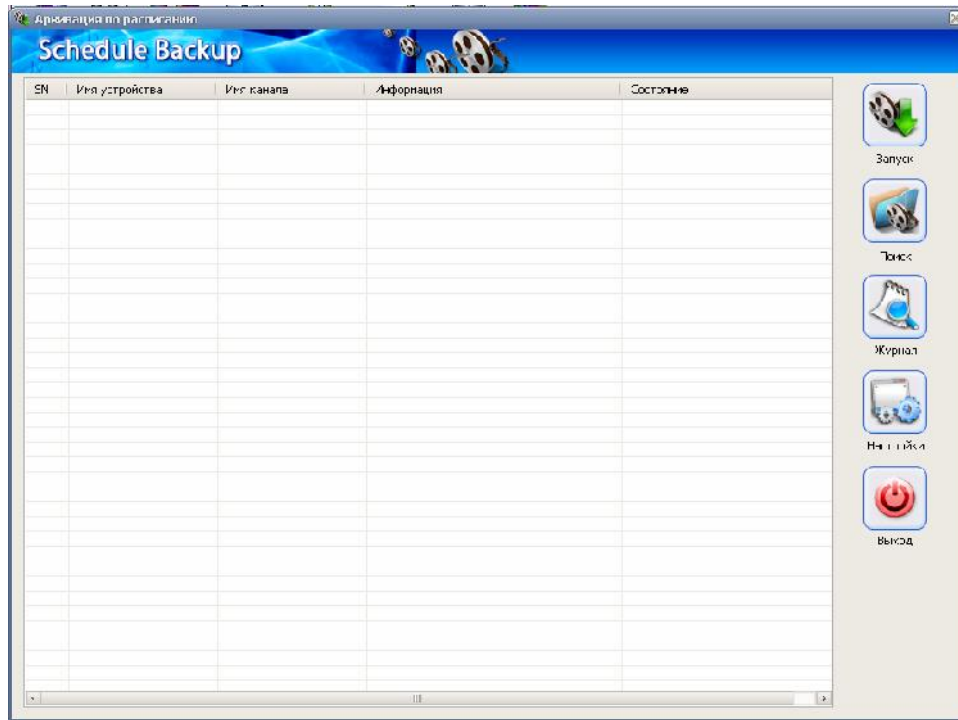
SN	Task name
Device name	RViTestOffice
Device ID	15030
Vehicle VIN	12345
Vehicle type	
Vehicle color	
Unit	TR
Line	
Driver	Driver1
Idet	
SIM NO	897019312051732742
Installation Time	

Online	Device name	Device ID	Online/Offline time	Longitude	Latitude	Speed(km/h)	Angle
Online	RViTestOffice	150190	2013-06-27 17:11:01	37.25216	55.702783	0	20
Online	RViTestBus	150192	2013-06-28 12:28:57				

At the bottom right, a digital clock shows 12:57:02 on 2013-06-28. Below the clock, it displays 'Device num: 002', 'Subscriber num: 000', and 'E-map num: 000'.

13.3 RVi Scheduler backup

RVI Scheduler backup



13.4 RVI MDVRVideoManager

HDD/SD- MDVR (USB/SATA

Mobile rack),

:

MDVR (

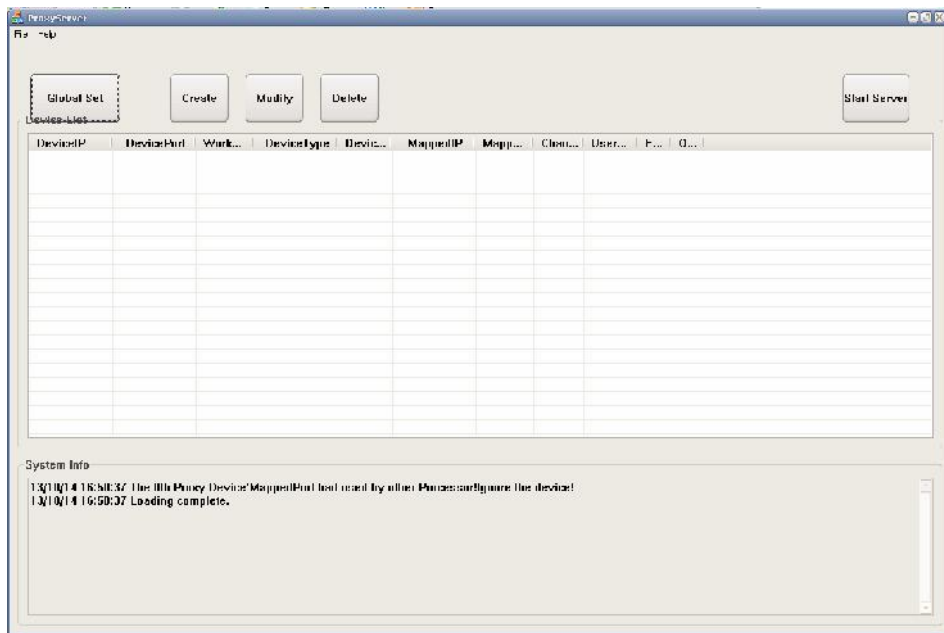
GPS-)

(

*.dav),

Google map.

RVI ProxyServer



,

rvi-cctv.ru.

(, ,)
.
15150-69.
DVR
1 15150-69.
5

