

LTV-HEM / LTV-HEB

Универсальный термокожух



Инструкция по эксплуатации

Версия 1.3



www.ltv-cctv.ru

Благодарим за приобретение нашего продукта. В случае возникновения каких-либо вопросов, связывайтесь с продавцом оборудования.

Сведения, представленные в данном руководстве, верны на момент опубликования. Производитель оставляет за собой право в одностороннем порядке без уведомления потребителя вносить изменения в конструкцию изделий для улучшения их технологических и эксплуатационных параметров. Вид изделий может незначительно отличаться от представленного на фотографиях. Обновления будут включены в новую версию данной инструкции.



Предупреждения

Если вы планируете установить камеру видеонаблюдения в условиях тропического климата, морского побережья, поблизости от соленой воды, сброса промышленных вод, вызывающих коррозию, или в условиях повышенной влажности, то в таких случаях смажьте каждый нержавеющий винт и гермовводы силиконовой смазкой (герметиком). Тем самым вы предотвратите возникновение коррозии и увеличите срок службы видеокамеры и термокожуха. Мы настоятельно рекомендуем установку блока защиты от перенапряжения (импульсных наводок) при монтаже камеры в районах частого прохождения грозových фронтов.

1. Введение

1.1. Описание и особенности

Универсальные термокожухи серии LTV-HEM/LTV-HEB могут использоваться как внутри, так и вне помещений. Предназначены для защиты камеры наблюдения от агрессивных внешних условий. Стандарт IP66, которому соответствует термокожухи, гарантирует полную защиту камеры наружного наблюдения от пыли и сильных водяных струй с любого направления. Встроенный обогреватель обеспечивает нормальную работу камеры наблюдения при температуре $-25^{\circ}\text{C} \dots +40^{\circ}\text{C}$. Модели LTV-HEM-300H-12-220 / LTV-HEB-320H-12-220 оснащены встроенным блоком питания 12В, 1А.

1.2. Внешний вид



Рис.1.1. Внешний вид кожухов LTV-HEB



Рис.1.2. Внешний вид кожухов LTV-HEM

ВНИМАНИЕ: При установке видеокamеры и подключении термокожуха устройство должно быть отключено от основного питания.

ВНИМАНИЕ: Все электрические соединения должны быть выполнены квалифицированным специалистом.

2. Принципиальные электрические схемы подключения

Принципиальные электрические схемы подключения кожухов LTV-HEM-300H-12-220, LTV-HEB-300H-12-220

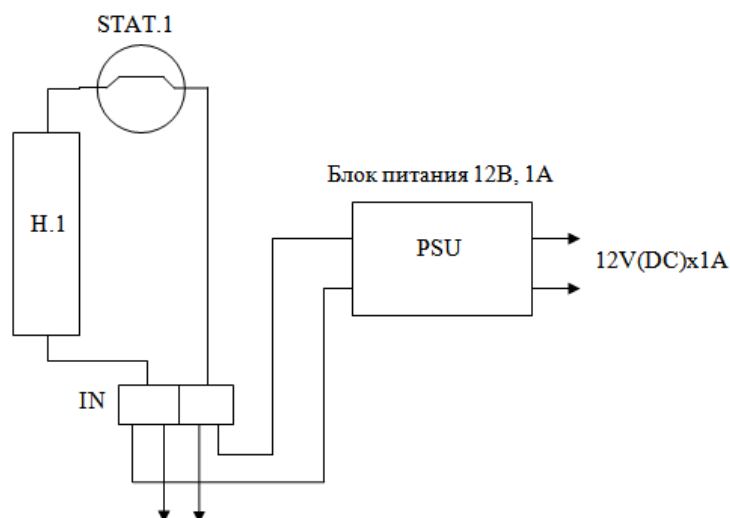


Рис.2.1. Принципиальная электрическая схема подключения LTV-HEM-300H-12-220 и LTV-HEB-300H-12-220

Принципиальные электрические схемы подключения кожухов LTV-HEM-300H-12/24, LTV-HEM-300H-220, LTV-HEB-320H-220, LTV-HEB-320H-12/24

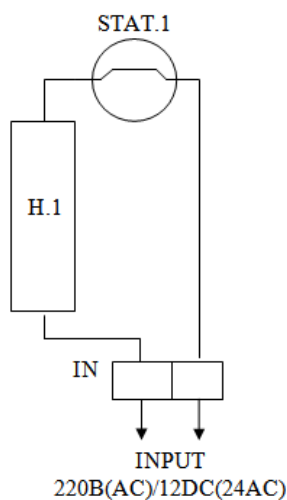


Рис.2.1. Принципиальная электрическая схема подключения LTV-HEM-300H-12/24, LTV-HEM-300H-220, LTV-HEB-320H-220, LTV-HEB-320H-12/24

Обозначение	Расшифровка
H.1	Обогреватель
STAT.1	Термостат
PSU	Блок питания, 12В (AC), 1А
IN	Клеммная колодка для подключения 220В(AC) или 12DC(24AC)

3. Спецификация

	LTV-HEM-300H-12/24	LTV-HEM-300H-12-220	LTV-HEM-300H-220
Питание кожуха	12В (DC) / 24В (AC)	220В (AC)	220В (AC)
Питание нагревателя	12В (DC) / 24В (AC)	220В (AC)	220В (AC)
Количество нагревателей	1	1	1
Потребляемая мощность нагревателя	4,2/6 Вт	5.3 Вт	5.3 Вт
Температура вкл. нагревателя	+15°C		
Температура выкл. нагревателя	+25°C		
Крепление кожуха	Настенный кронштейн LTV-WBM		
Блок питания		220В (AC) / 12В (DC) 1А	
Внешний размер (ШхВхД)	116x110x410 мм		
Полезные внутренние габариты (ШхВхД)	76x72x265 мм	76x72x230 мм	76x72x265 мм
Размеры смотрового окна (ШхВ)	62x58 мм		
Класс защиты	IP66		
Рабочая температура	-25°C...+40°C		

	LTV-HEB-320H-12/24	LTV-HEB-320H-12-220	LTV-HEB-320H-220
Питание кожуха	12В (DC) / 24В (AC)	220В (AC)	220В (AC)
Питание нагревателя	12В (DC) / 24В (AC)	220В (AC)	220В (AC)
Количество нагревателей	1	1	1
Потребляемая мощность нагревателя	4,2/6 Вт	5.3 Вт	5.3 Вт
Температура вкл. нагревателя	+15°C		
Температура выкл. нагревателя	+25°C		
Крепление кожуха	Настенный кронштейн LTV-WBM		
Блок питания		220В (AC) / 12В (DC), 1А	
Внешний размер (ШхВхД)	147x140x470 мм		
Полезные внутренние габариты (ШхВхД)	105x100x280 мм	105x100x260 мм	105x100x280 мм
Размеры смотрового окна (ШхВ)	82x71 мм		
Класс защиты	IP66		
Рабочая температура	-25°C...+40°C		

Контактная информация:

Центральный офис: 125040, Москва, 1-я ул. Ямского поля, д.28

Тел: (495) 661-18-12, (495) 280-77-50, Факс: (495) 661-18-11

E-mail: luis@luis.ru

Сайт компании: <http://www.luis.ru>

Предлагаем посетить профильный сайт, посвящённый оборудованию торговой марки LTV <http://www.ltv-cctv.ru>.

Здесь Вы можете найти полезную техническую информацию, скачать инструкции, а также получить последнюю версию каталога оборудования. Если у Вас возникнут технические вопросы, наши специалисты всегда будут рады помочь Вам. Спасибо за то, что приобрели продукцию нашей компании!

