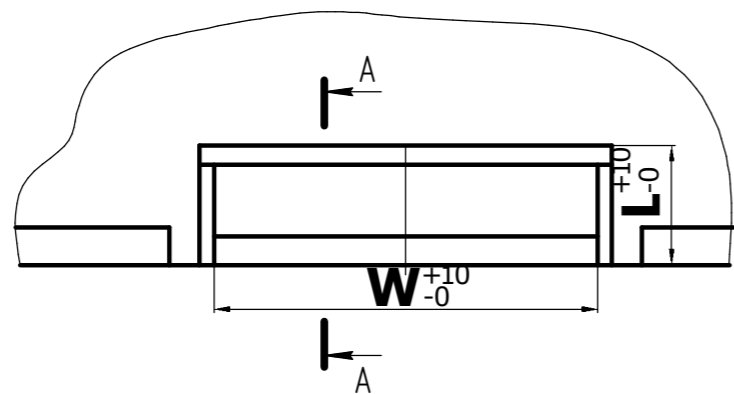
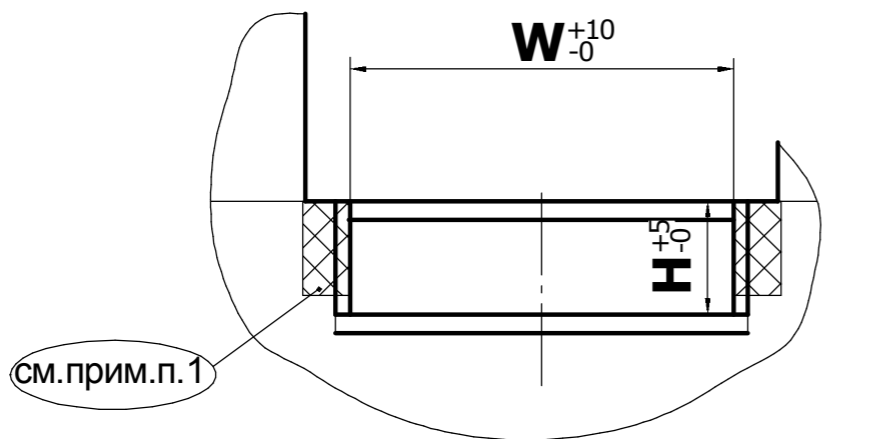


На данном эскизе изображена схема подготовки приямка и установки закладных элементов для механической уравнивающей платформы "Минидок" встроенного типа длиной 500мм шириной 2000мм и высотой 355мм (артикул MDLM520-(06)E)

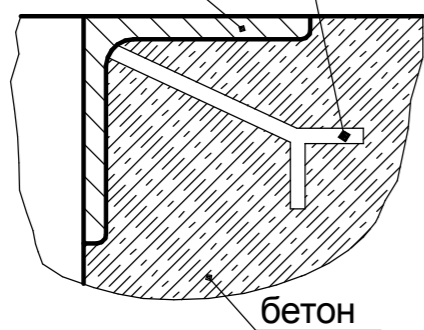


Вид 1

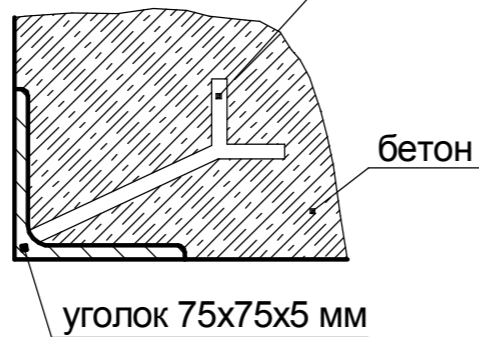
Вид 4

арматура $\phi 16$ мм шаг 300 мм
уголок 100x100x7мм

арматура $\phi 16$ мм шаг 300 мм

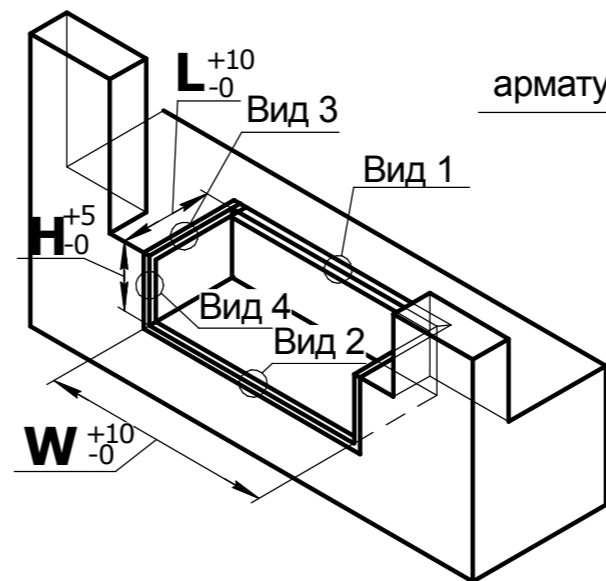


бетон



бетон

уголок 75x75x5 мм

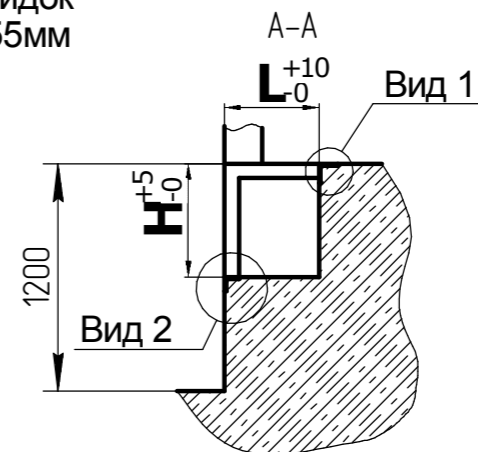


Вид 3

Вид 1

Вид 4

Вид 2



Вид 1

Вид 2

арматура $\phi 16$ мм шаг 300 мм

Вид 3

уголок 75x75x5 мм

бетон

Вид 2

уголок 75x75x5 мм

арматура $\phi 16$ мм шаг 300 мм

бетон

Артикул ур.платформы	Размер ур. платформы (длина x ширина), мм	L, мм	W, мм	H, мм
MDLM516-(06)E	500x1600	515	1650	360
MDLM518-(06)E	500x1800	515	1850	360
MDLM520-(06)E	500x2000	515	2050	360

1. Необходимо обеспечить поверхность для установки резиновых бамперов (см. раздел опционное оборудование).
Для получения более подробной информации обращайтесь в компанию "DoorHan"

				Модель уравнивающей платформы MDLME				
Изм.	Лист	№ докум.	Подп.	Дата	Схема подготовки приямка и установки закладных элементов для механической уравнивающей платформы "Минидок" встроенного типа	Лист	Масса	Масштаб
Разраб.								
Проб.								
Т.контр.						Лист	Листов	
Н.контр.								
Утв.								