



## Уличный термокожух STH-6230D-PSU2 с ИК-подсветкой



**Инструкция по эксплуатации**

**2009 г.**

## Указания по мерам предосторожности. Спецификации термокожуха.

### Предупреждения

- Запрещается самостоятельно вскрывать корпус изделия во избежание поражения электрическим током и риска возникновения возгорания.
- Внутри изделия отсутствуют детали обслуживаемые пользователем.
- Обслуживание данного изделия должно выполняться только квалифицированным персоналом.
- Мы настоятельно рекомендуем установку защитных устройств от скачков напряжения (импульсных наводок) в сигнальных трассах и сети питания при эксплуатации термокожуха в тех районах, где часто проходят грозовые фронты.
- Запрещается смотреть прямо на свечение ИК-диодов с помощью оптических приборов.
- Выполняйте распаковку изделия осторожно. Можно повредить электронные детали вследствие неосторожного обращения или случайного падения. В случае обнаружения вами поврежденного комплекта, аккуратно уложите комплект назад в картонную упаковку и сообщите о повреждениях поставщику.

### Важное замечание:

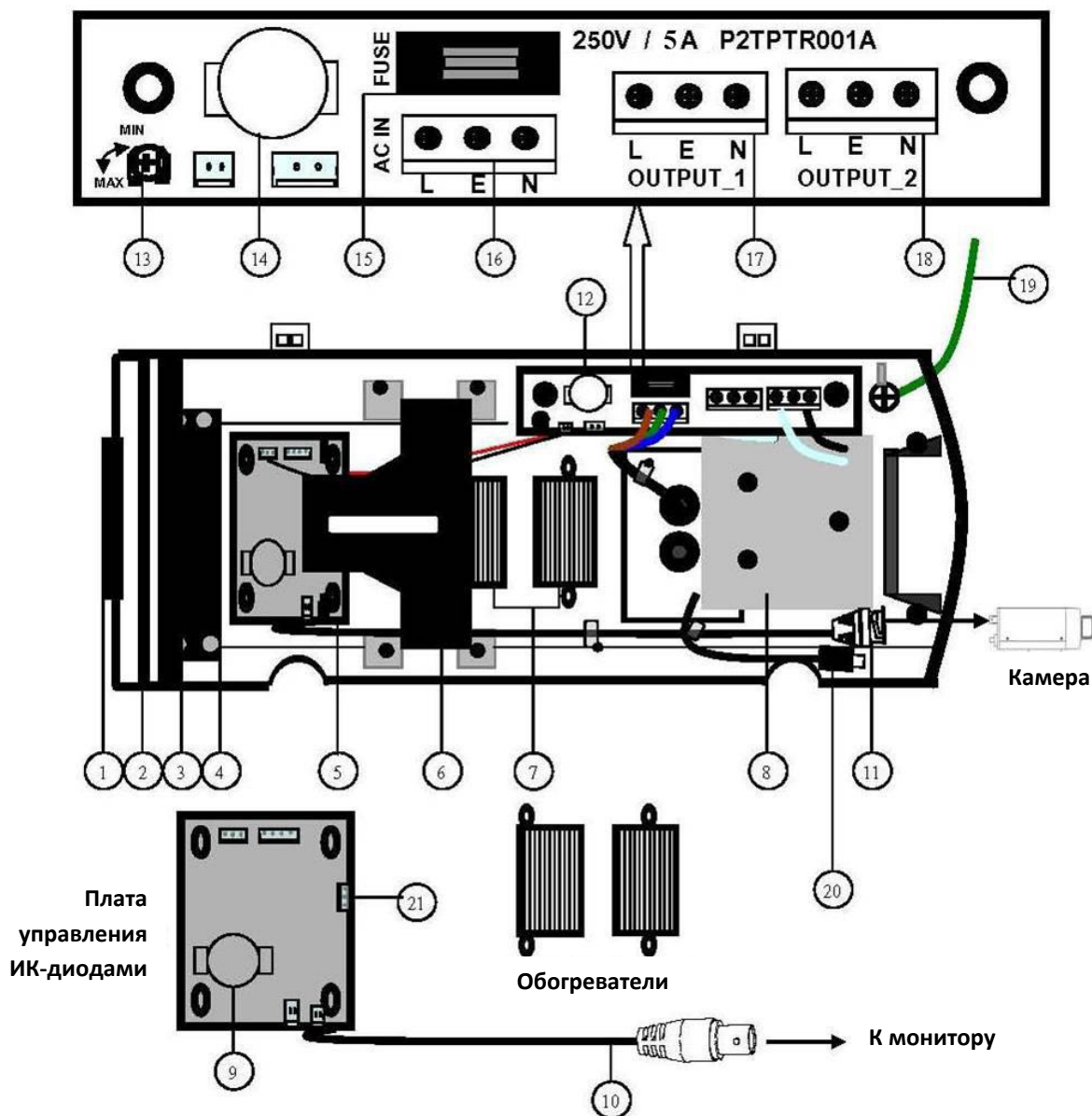
Перед началом работы внимательно прочтите все инструкции по эксплуатации и руководства пользователя и строго выполняйте их.

Электрические соединения разрешено выполнять только квалифицированному электрику.

Параметр	Модель STH-6230D-PSU2
Количество ИК излучателей	11 ИК-светодиодов
Дальность действия ИК-подсветки	До 120 м
Длина ИК-диапазона излучения	850 нм
Угол подсветки	45 °
Вкл. / Выкл. ИК-светодиодов	Встроенный датчик освещенности
Мощность ИК-подсветки	16 Вт
Питающее напряжение	90~240 VAC (+/-10%)
Номинальный ток PSU2	3.5 А
Включение внутренних обогревателей (2шт):	Вкл. при 0°C Выкл. при +10°C
Включение обогревателя стекла (устранение запотевания):	Вкл. при +18°C Выкл. при +28°C
Рабочий диапазон температур	-55°C ~ +50°C
Степень защиты	IP66
Толщина закаленного стекла	4 мм
Монтажный кронштейн	Полная сквозная проводка кабеля через кронштейн
Материал кожуха	Алюминий, литье под давлением
Покрытие	Порошковое напыление цвета слоновой кости
Габариты	425 (Д) x 160 (Ш) x 165 (В) мм
Полезное пространство	200 (Д) x 110 (Ш) x 115 (В) мм
Масса нетто	5 230 гр.

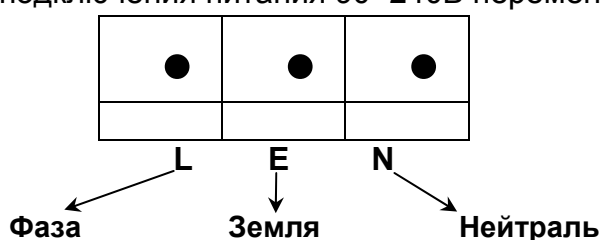
\*Дальность действия ИК подсветки зависит от окружающих условий (туман, задымленность, внешнее освещение), месторасположения самой камеры с кожухом и чувствительности используемой камеры в ИК диапазоне.

## Описание узлов



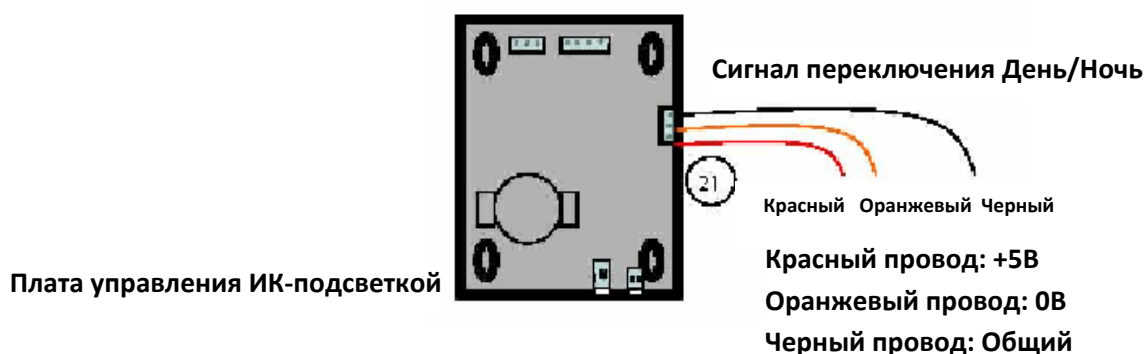
1. Кольцо защиты объектива от ИК-бликов с устройством подогрева стекла (внутренний диаметр 47мм).
2. Закаленное стекло (4мм).
3. ИК-светодиоды (11шт.) с оптическими линзами.
4. Кронштейн и монтажная плата ИК-излучателя.
5. Плата управления ИК-подсветкой: Для синхронного переключения режима День/Ночь камеры и Вкл. / Выкл. ИК-подсветки.
6. Кронштейн для камеры.
7. Обогреватель 1 и Обогреватель 2 с питанием 230В переменного тока.

8. Встроенный блок питания: Входное напряжение 90~240 В переменного тока, выходное стабилизированное напряжение 12В, 3.5А.
9. Термостат обогревателя стекла: Включение при 18° С и выключение при 28° С.
10. Видеовыход для BNC-коннектора (“мама”): Подключение к монитору.
11. Видеовход для BNC-коннектора (“папа”): Подключение камеры.
12. Плата коммутаций.
13. Регулировка включения ИК-подсветки: Настройте регулятор, чтобы задать порог освещенности для активации ИК-светодиодов.
14. Термостат: Включение при 0° С и выключение при 10° С для сдвоенных обогревателей.
15. Держатель плавкого предохранителя: 250 В/ 3.15 А.
16. Клеммная колодка подключения питания 90~240В переменного тока



17. Запасная клеммная колодка OUTPUT\_1: Для подключения питания камеры (90~240В переменного тока).
18. Клеммная колодка OUTPUT\_2: Для подключения питания термокожуха.
19. Провод заземления: Соединение с крышкой кожуха.
20. Контактный разъем (типа Jack) для подачи питания 12В постоянного тока на камеру с питанием 12В постоянного тока.
21. Контакты управления переключением режима Цвет/Ч.Б. камеры День/Ночь.

### Схема подключения для камеры с режимом День/Ночь:

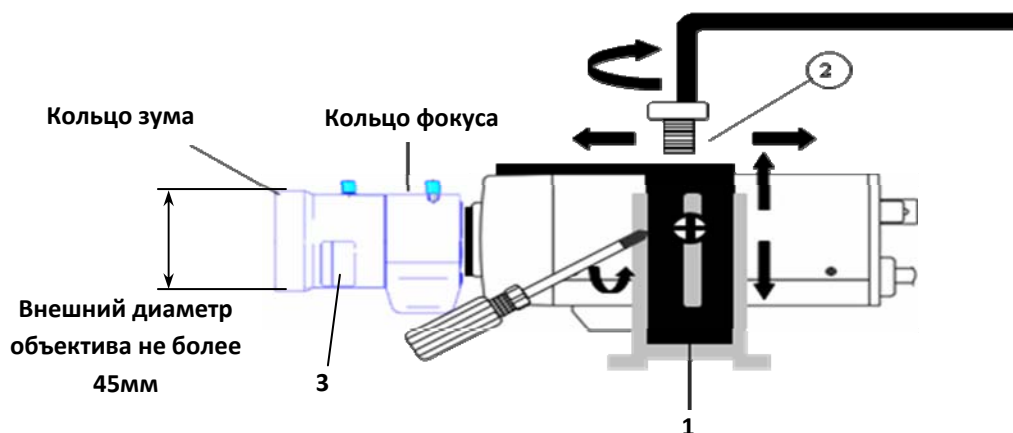


**А:** Если сигналом включения ИК-подсветки является уровень +5В, то подключите красный и черный провод на вход «День/Ночь» камеры.

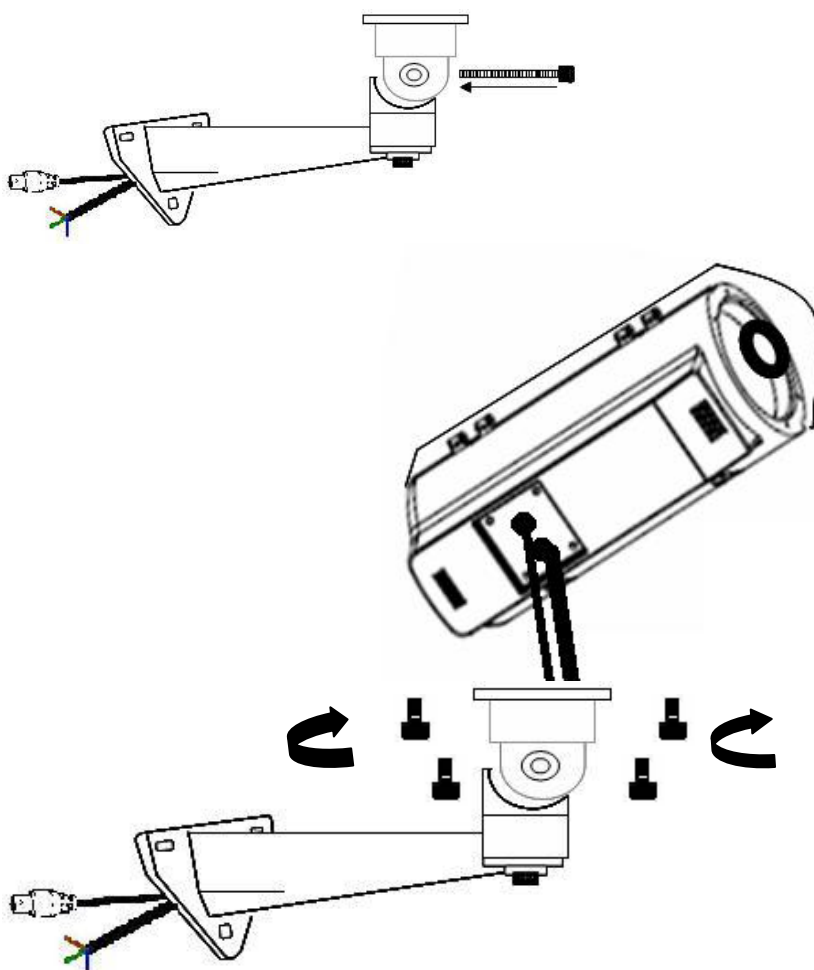
**Б:** Если сигналом включения ИК-подсветки является уровень 0В, то подключите оранжевый и черный провод на вход «День/Ночь» камеры.

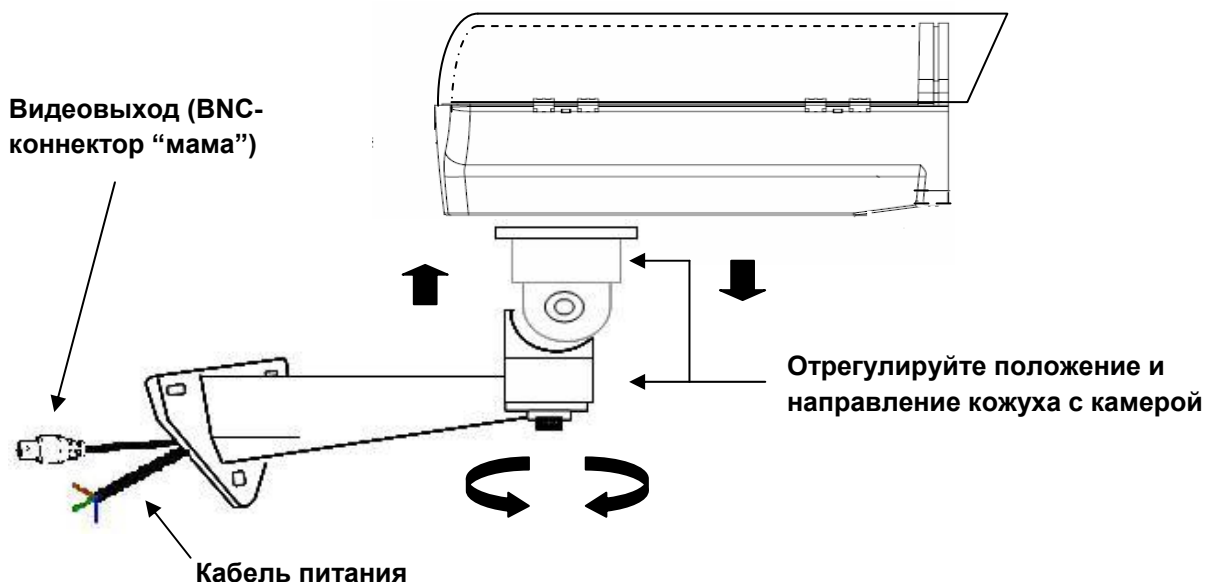
## Шаги по установке

Вид сбоку

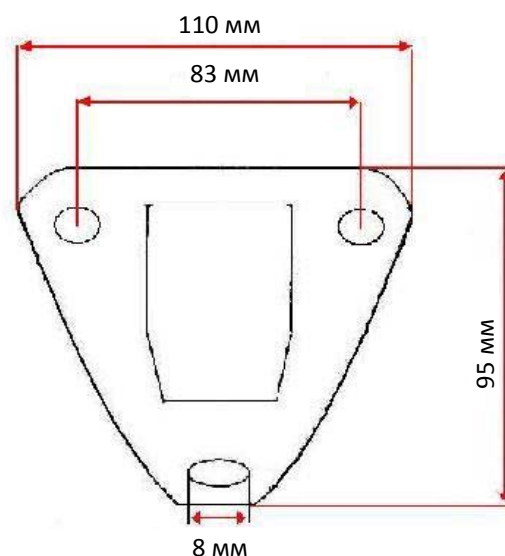


1. Ослабьте два винта по обеим сторонам кронштейна камеры.
2. Используйте винт из комплекта поставки, чтобы закрепить камеру на кронштейне.
3. Отрегулируйте зум, фокус и диафрагму объектива на камере.





### Размеры основания кронштейна



### Рекомендации по монтажу оборудования

Если вы планируете установить камеру видеонаблюдения в условиях тропического климата, морского побережья, поблизости от соленой воды, сброса промышленных вод вызывающих коррозию или в условиях повышенной влажности, то в таких случаях смажьте каждый нержавеющий винт и гермовводы силиконовой смазкой (герметиком). Тем самым вы предотвратите возникновение электролизной коррозии и увеличите срок службы видеокамеры и термокожуха. Мы настоятельно рекомендуем установку блока защиты от перенапряжения (импульсных наводок) при монтаже камеры в районах частого прохождения грозových фронтов.