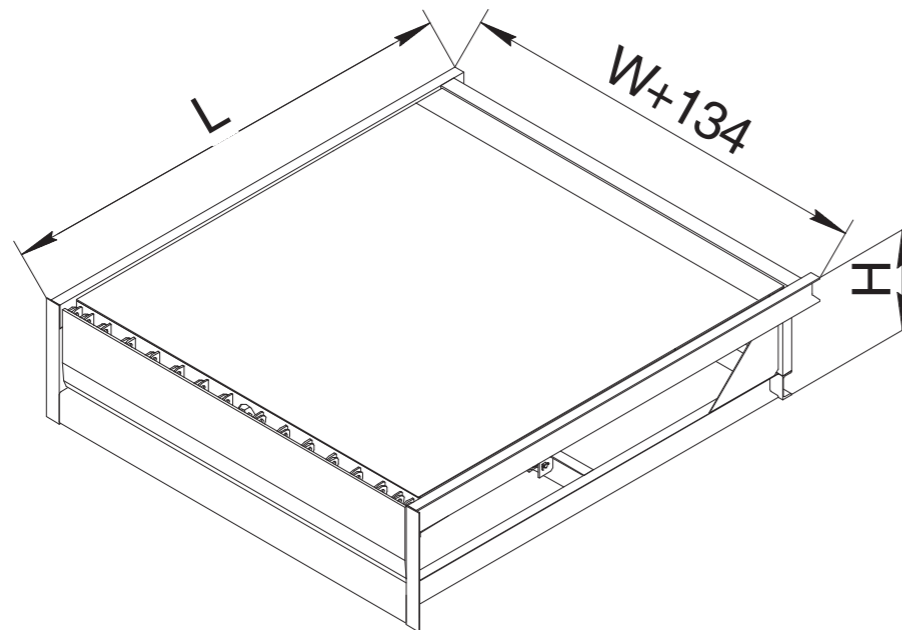
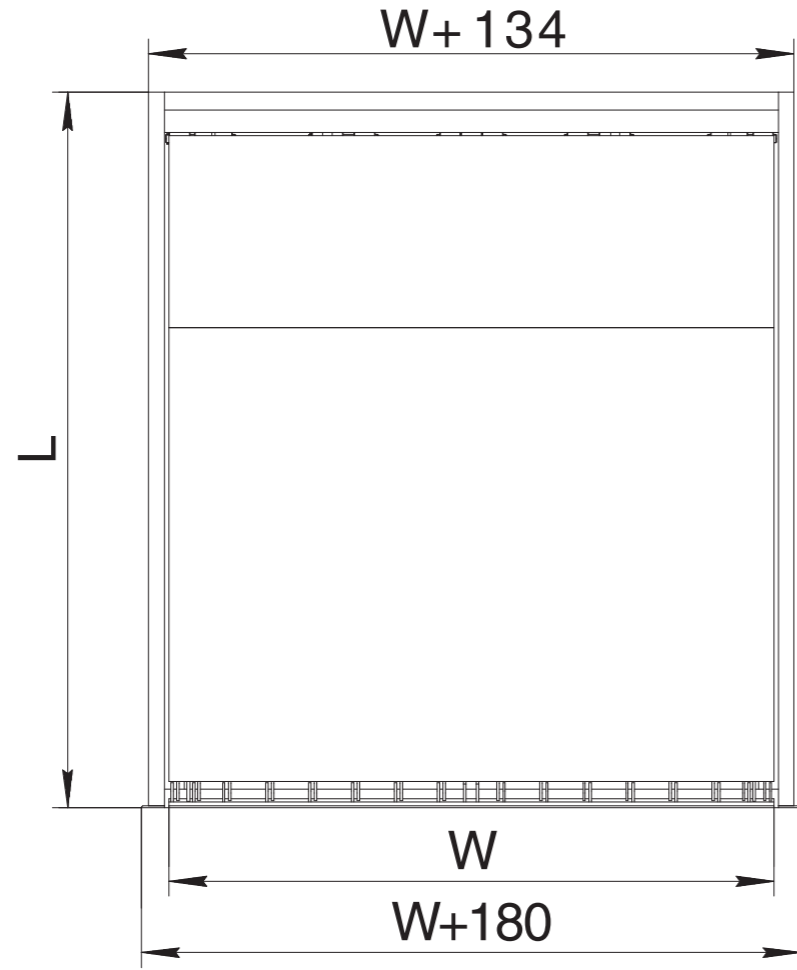
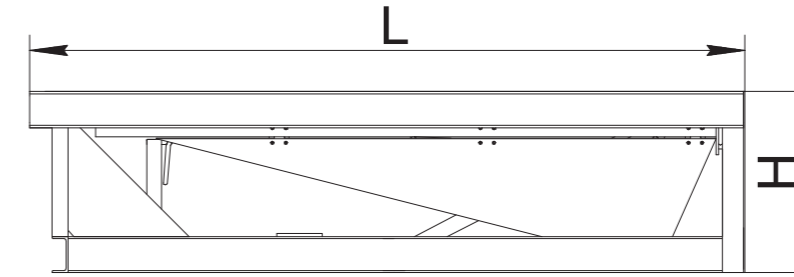
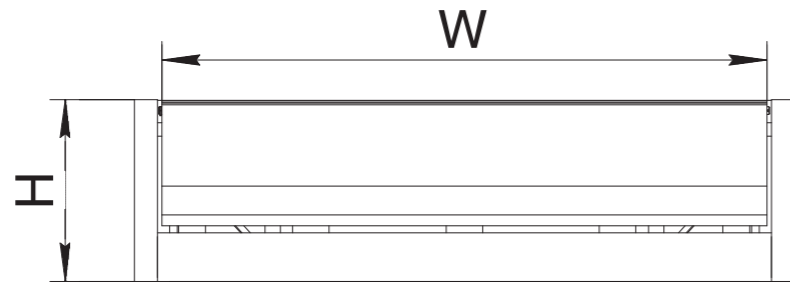


Модель уравнильной платформы DLHHS

На данном эскизе изображена электрогидравлическая уравнильная платформа с поворотной аппарелью подвешного типа длиной 2500мм шириной 2000мм и высотой 600мм



Артикул ур.платформы грузоподъёмностью 6 тонн	Артикул ур.платформы грузоподъёмностью 10 тонн	Размер ур. платформы (длина* x ширина), мм	L, мм	W, мм	H, мм
DLHHS2018-(06)S	DLHS2018-(10)S	2000x1800	2000	1800	600
DLHHS2518-(06)S	DLHS2518-(10)S	2500x1800	2500	1800	600
DLHHS3018-(06)S	DLHS3018-(10)S	3000x1800	3000	1800	600
DLHHS3518-(06)S		3500x1800	3500	1800	600
DLHHS4018-(06)S		4000x1800	4000	1800	700
DLHHS4518-(06)S		4500x1800	4500	2000	700
DLHS2020-(06)S	DLHS2020-(10)S	2000x2000	2000	2000	600
DLHS2520-(06)S	DLHS2520-(10)S	2500x2000	2500	2000	600
DLHS3020-(06)S	DLHS3020-(10)S	3000x2000	3000	2000	600
DLHS3520-(06)S		3500x2000	3500	2000	600
DLHS4020-(06)S		4000x2000	4000	2000	700
DLHS4520-(06)S		4500x2000	4500	2000	700
DLHS2022-(06)S	DLHS2022-(10)S	2000x2200	2000	2200	600
DLHS2522-(06)S	DLHS2522-(10)S	2500x2200	2500	2200	600
DLHS3022-(06)S	DLHS3022-(10)S	3000x2200	3000	2200	600
DLHS3522-(06)S		3500x2200	3500	2200	600
DLHS4022-(06)S		4000x2200	4000	2200	700
DLHS4522-(06)S		4500x2200	4500	2200	700

Для получения более подробной информации обращайтесь в компанию "DoorHan".

				Модель уравнильной платформы DLHHS				
Изм.	Лист	№ докум.	Подп.	Дата	Электрогидравлическая уравнильная платформа с поворотной аппарелью подвешного типа	Лит.	Масса	Масштаб
Разраб.								
Проб.						Лист	Листов	1
Т.контр.					Европейская линейка	DOORHAN®		
Н.контр.								
Утв.								

Перв. примен.

Справ. №

Подп. и дата

Инв. № дубл.

Взам. инв. №

Подп. и дата

Инв. № подл.