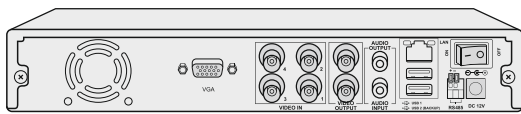


COMBO

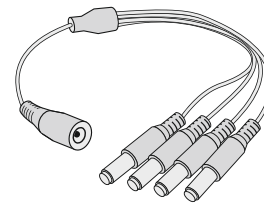
ГОТОВЫЙ ДЛЯ УСТАНОВКИ КОМПЛЕКТ ВИДЕОНАБЛЮДЕНИЯ

7 ЭТАПОВ УСТАНОВКИ

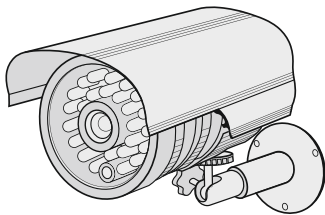
СОСТАВ КОМПЛЕКТА:



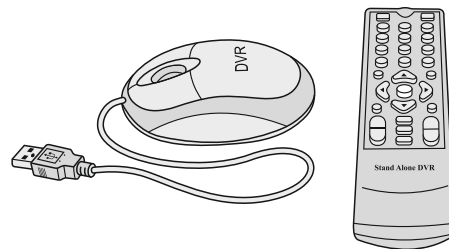
- ① Цифровой видеорегистратор (1 шт.)



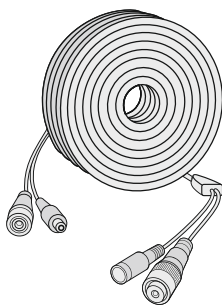
- ⑤ Разветвитель питания (1 шт.)



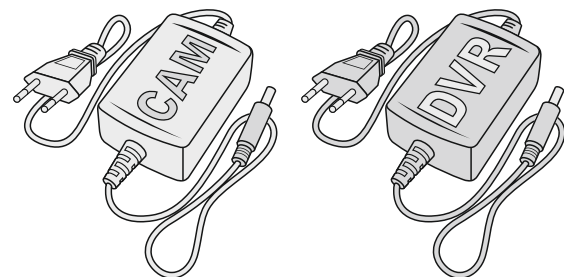
- ② Камера цветная всепогодная 600 Твл (4 шт.)



- ⑥ USB-мышь (1 шт.) и Пульт управления (1 шт.)



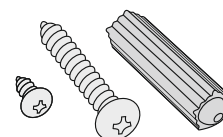
- ③ Кабель комбинированный 15 м (4 шт.)



- ⑦ Блоки питания (2 шт.)

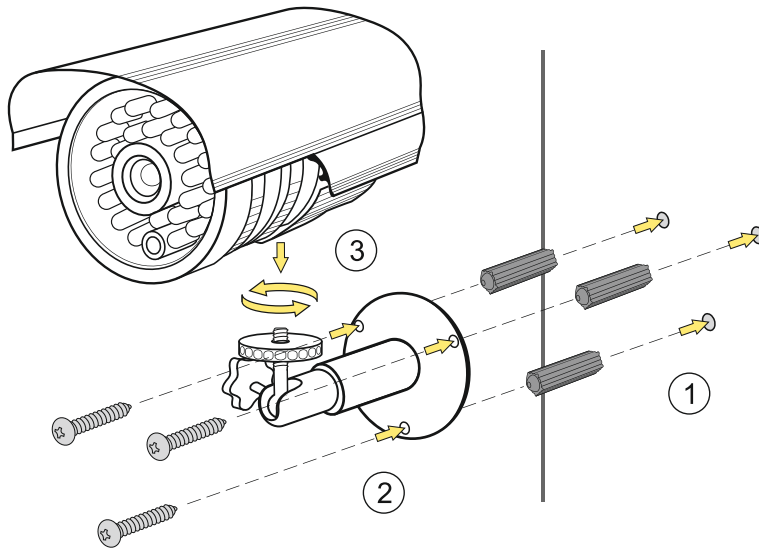


- ④ Предупреждающий знак (1 шт.)



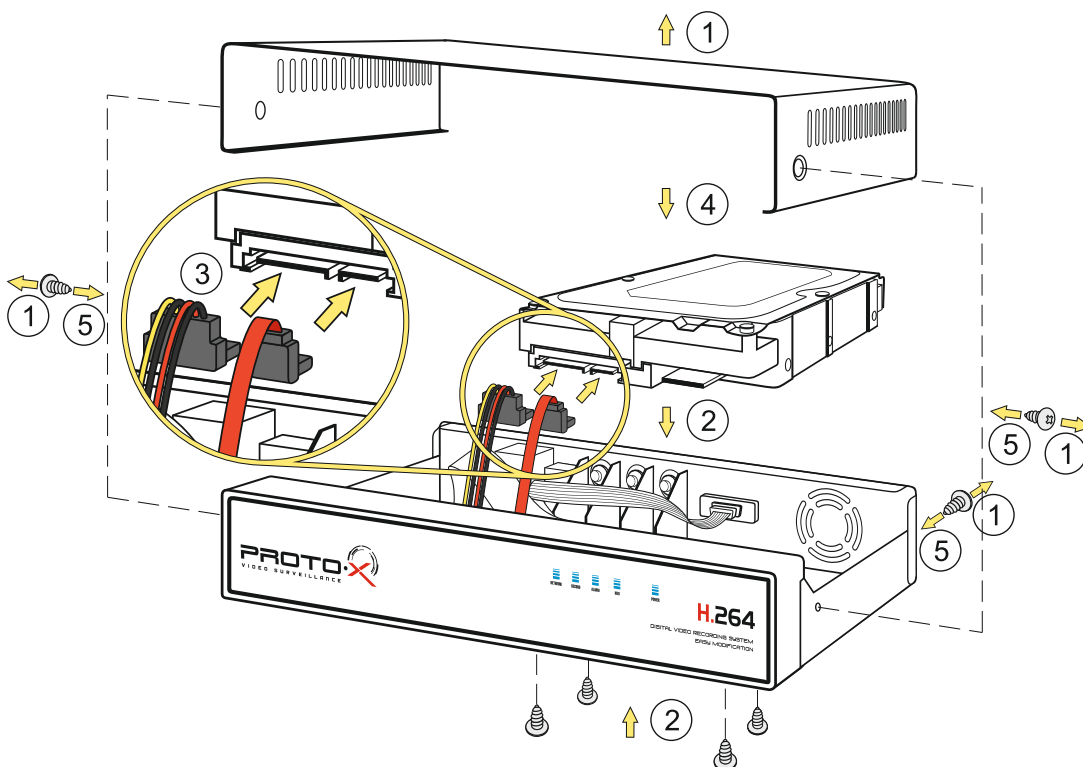
- ⑧ Комплект крепежных элементов:
для камеры (12 шт.), для регистратора (4 шт.)

1. УСТАНОВКА КАМЕРЫ



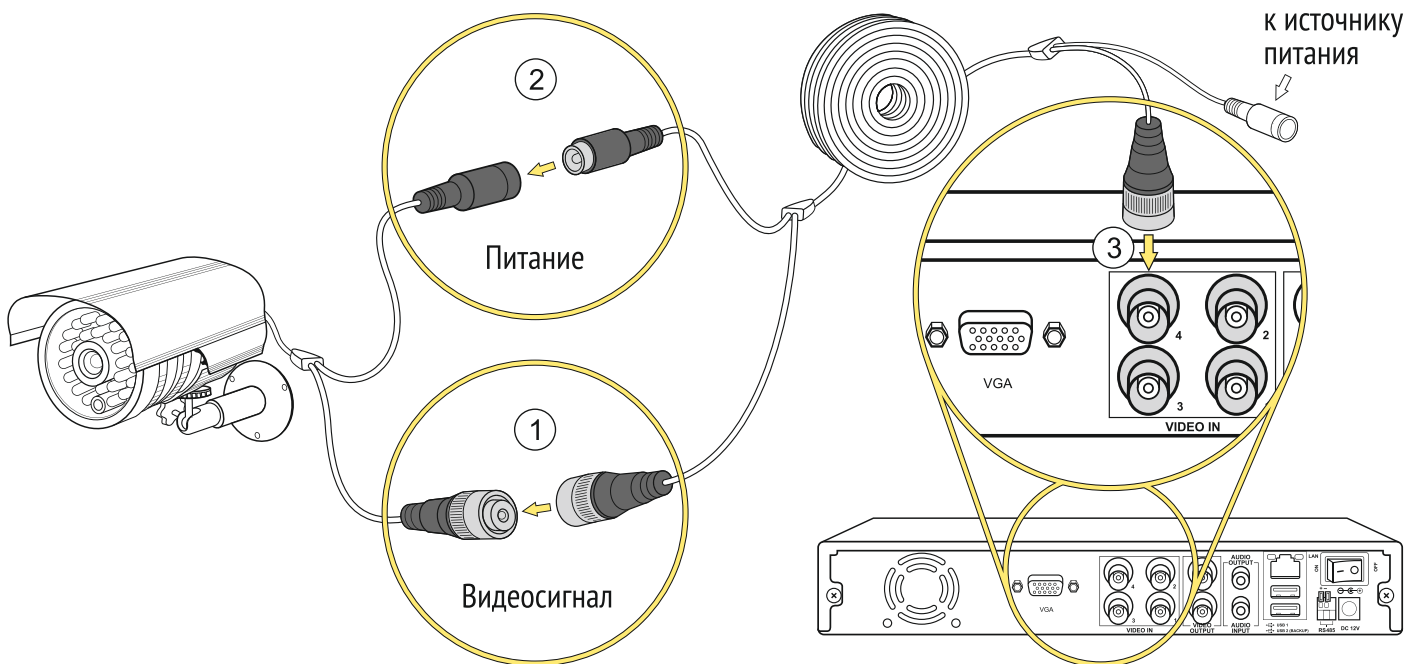
1. Ограничительные манжеты поместить в заранее подготовленные отверстия.
2. Закрепить кронштейн с помощью дюбель-гвоздей.
3. Прикрепить камеру к кронштейну.

2. УСТАНОВКА ЖЕСТКОГО ДИСКА



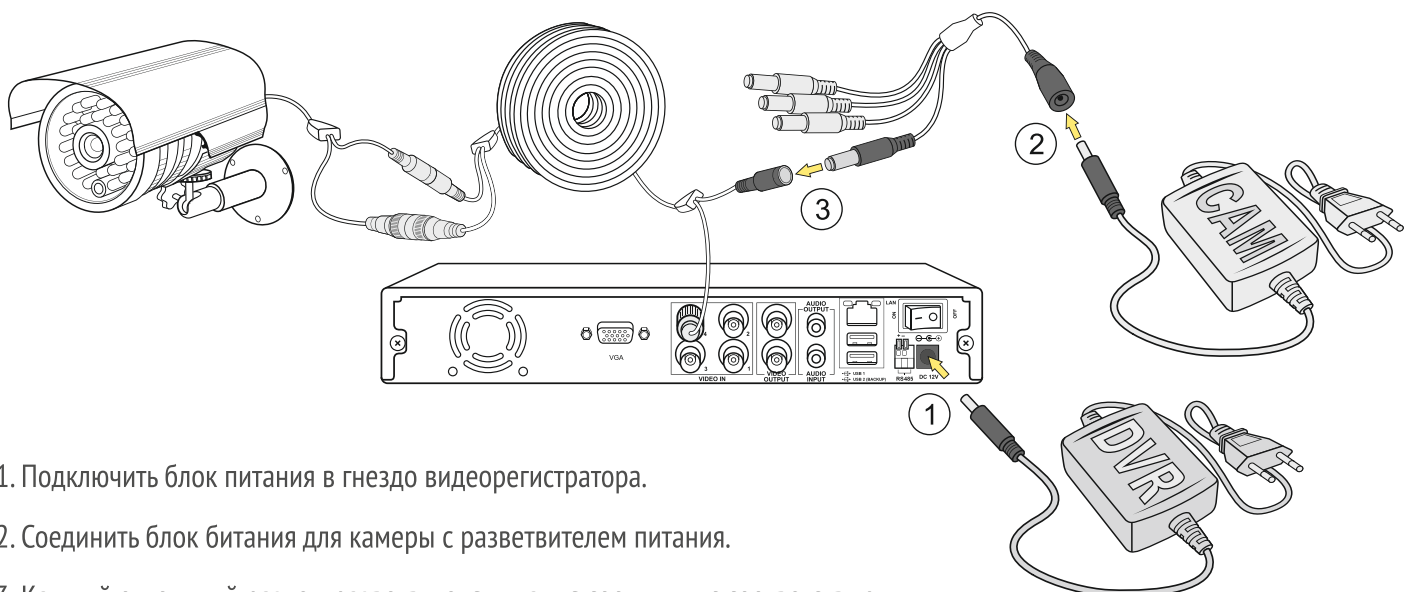
1. Открутить 4 винта и снять крышку видеорегистратора.
2. Поместить жесткий диск во внутрь регистратора и закрепить 4-мя винтами.
3. Подключить SATA-кабель данных и кабель питания к жесткому диску.
4. Закрыть крышку регистратора.
5. Закрепить крышку видеорегистратора 4-мя винтами.

3. ПОДКЛЮЧЕНИЕ КАМЕРЫ К ВИДЕОРЕГИСТРАТОРУ



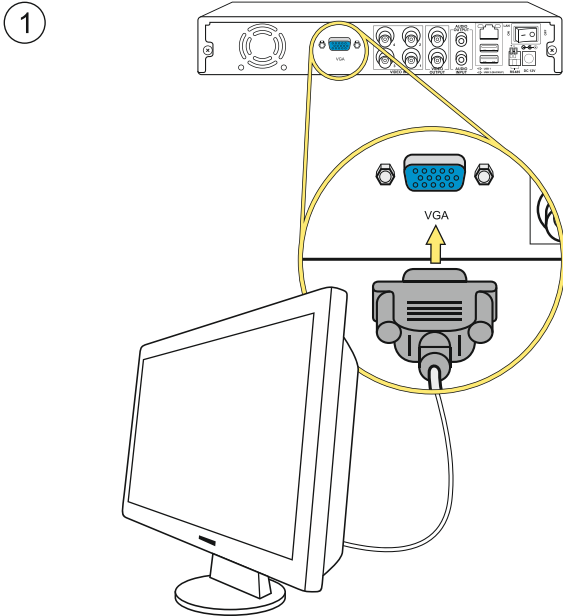
1. Соединить видеоразъем комбинированного кабеля с соответствующим видеоразъемом видеокамеры.
2. Соединить разъем питания комбинированного кабеля с соответствующим разъемом питания видеокамеры.
3. Соединить второй видеоразъем комбинированного кабеля с видеовходом видеорегистратора.

4. ПОДКЛЮЧЕНИЕ К БЛОКУ ПИТАНИЯ



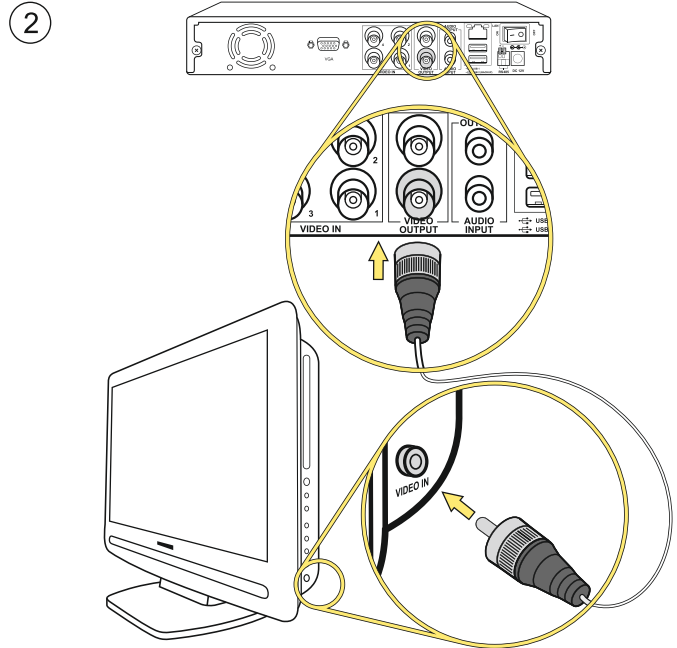
1. Подключить блок питания в гнездо видеорегистратора.
2. Соединить блок питания для камеры с разветвителем питания.
3. Каждый отдельный разъем разветвителя питания соединить с соответствующим разъемом питания комбинированного кабеля.

5. ПОДКЛЮЧЕНИЕ К МОНИТОРУ



1. Монитор с VGA выходом подключить к видеорегистратору соответствующим кабелем*.

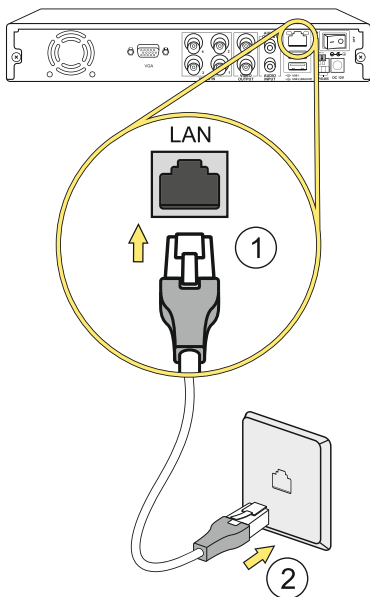
* Не входит в комплект.



2. Монитор с AV входом подключить к видеорегистратору соответствующим кабелем*.

* Не входит в комплект.

6. ПОДКЛЮЧЕНИЕ К СЕТИ ИНТЕРНЕТ

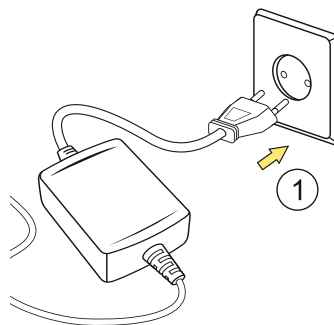


1. Подключить LAN-кабель к соответствующему входу видеорегистратора.

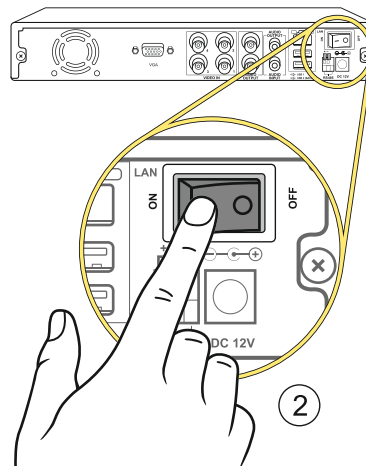
2. Подключить видеорегистратор посредством сетевого кабеля к сети интернет / роутеру / сетевой розетке.

www.proto-x.net

7. ПОДКЛЮЧЕНИЕ К ЭЛЕКТРОПИТАНИЮ



1. Подключить устройства к электропитанию.



2. Включить на видеорегистраторе кнопку подачи электроэнергии, переведя ее в положение «I». Видеорегистратор начнет работу автоматически.

Не забудьте повесить предупреждающий знак «Ведется видеонаблюдение»!

