

Перв. примен.

Справ. №

Подп. и дата

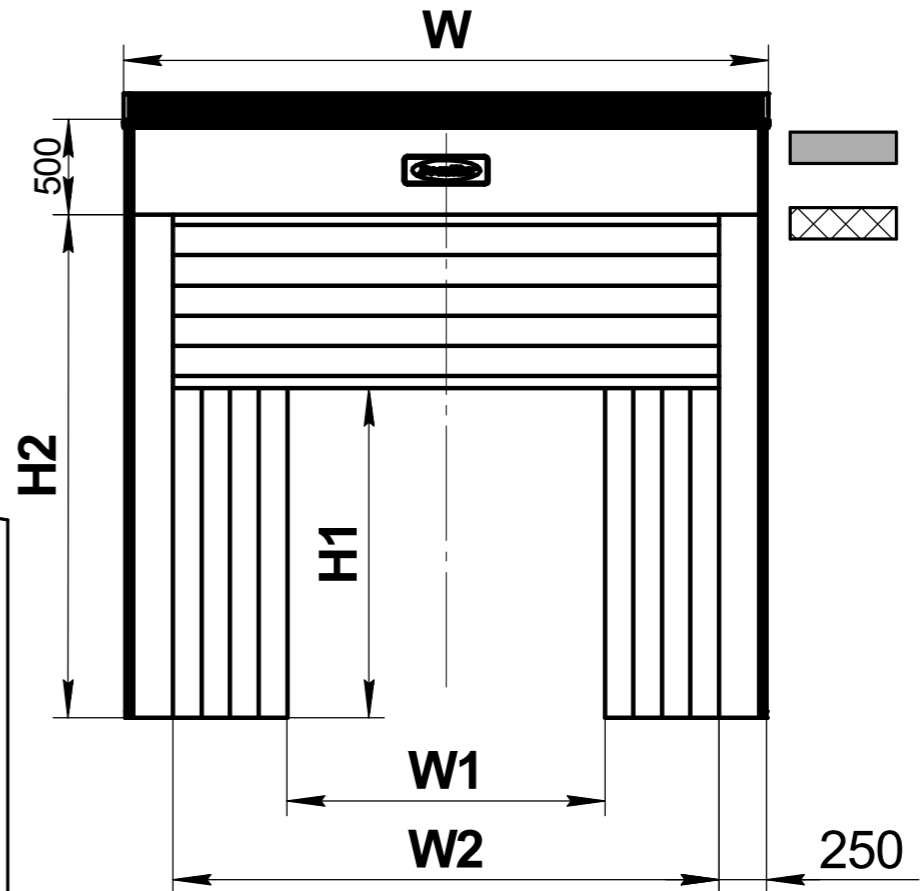
Инв. № дубл.

Взам. инв. №

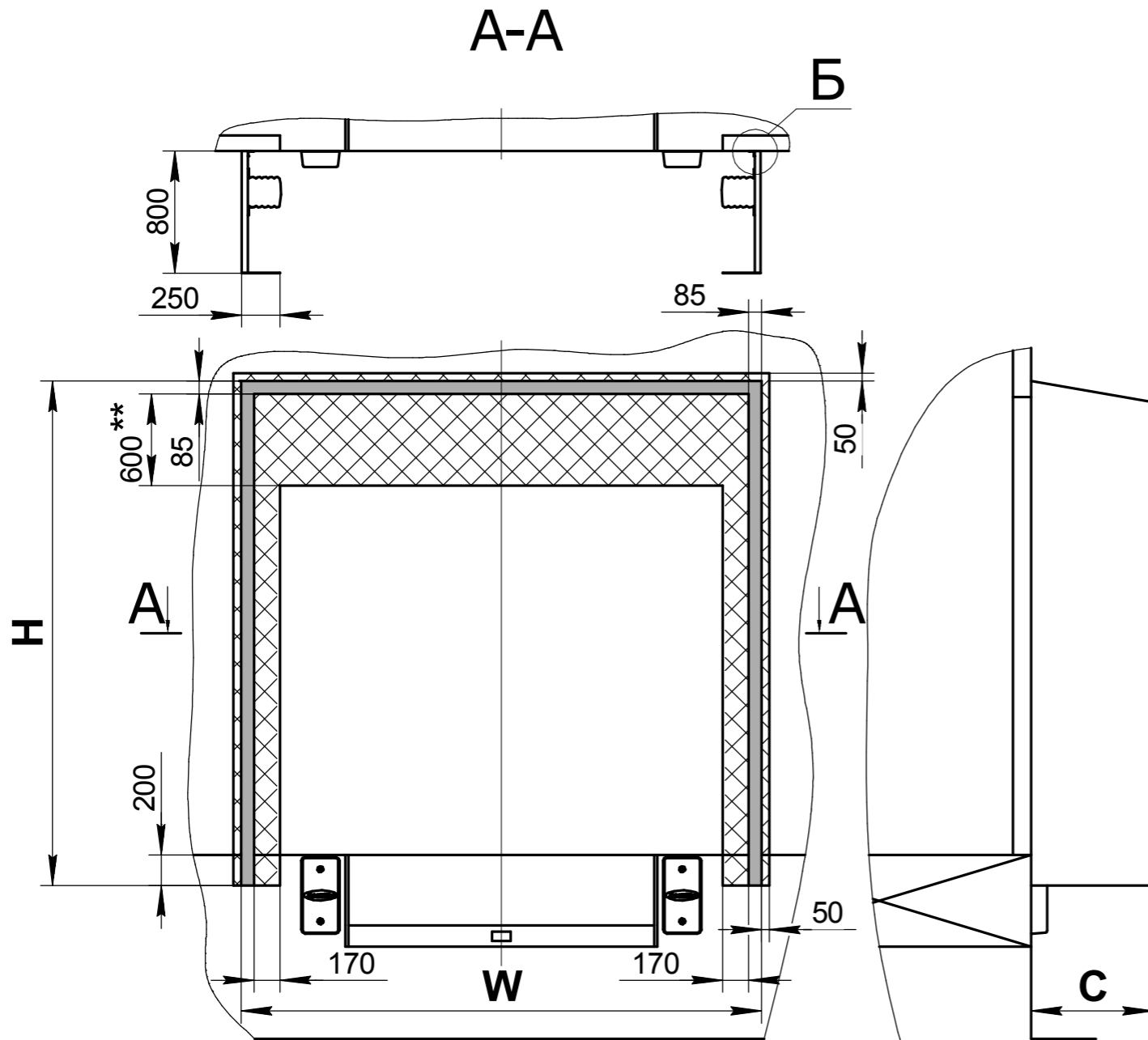
Подп. и дата

Инв. № подл.

общий вид герметизатора



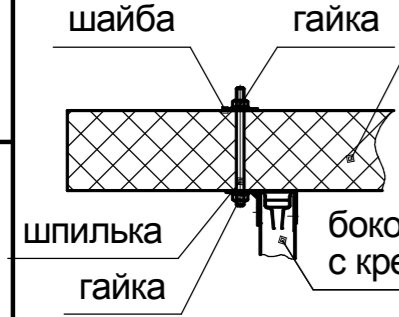
Поверхность, занимаемая герметизатором  
 Свободное место, необходимое для монтажа герметизатора  
 \*\* - 600мм для герметизатора с удлинением верхней подушки 900мм / 700мм для герметизатора с удлинением верхней подушки 1200 мм  
 W - ширина герметизатора, мм;  
 H - высота герметизатора, мм;  
 C - глубина герметизатора, мм.



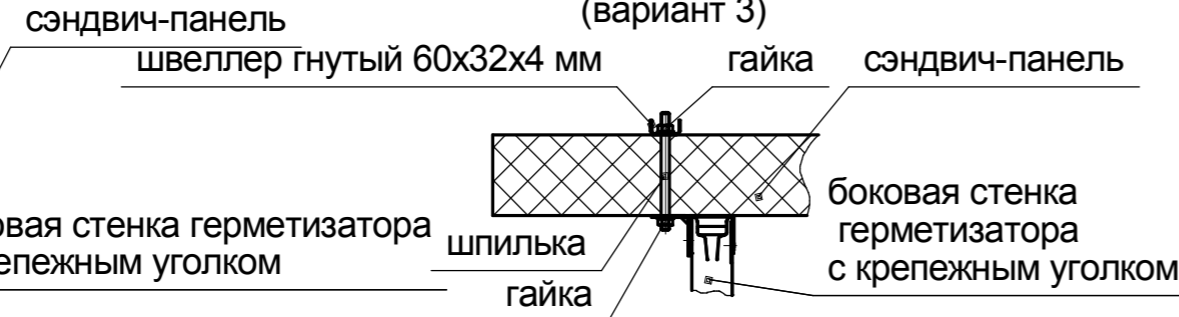
Б (вариант 1)



Б (вариант 2)



Б (вариант 3)



Артикул герметизатора	W, мм	W1, мм	W2, мм	H, мм	?*=900мм	?*=1200мм	C, мм
					H1 / H2, мм / мм	H1 / H2, мм / мм	
DSHINF 3,8x3,6	3610	1880	3090	3828	2273 / 3173	1873 / 3073	800
DSHINF 4,9x3,6	3610	1880	3090	4914	3360 / 4245	2960 / 4145	800
DSHINF 3,3x3,4	3410	1680	2890	3302	1746 / 2646	1346 / 2546	800

\* ?-удлинение верхней подушки.

Для получения более подробной информации обращайтесь в компанию "DoorHan".

<b>Модель герметизатора проема DSHINF</b>				Лит.	Масса	Масштаб
Изм.	Лист	№ докум.	Подп.	Дата	Схема установки герметизатора проема надувного	
Разраб.						
Проб.						
Т.контр.						
Н.контр.					Лист	Листов 1
Утв.					<b>DOORHAN®</b>	