

Panasonic®

Руководство по монтажу

Входящие в комплект Инструкции по монтажу

Сетевая камера

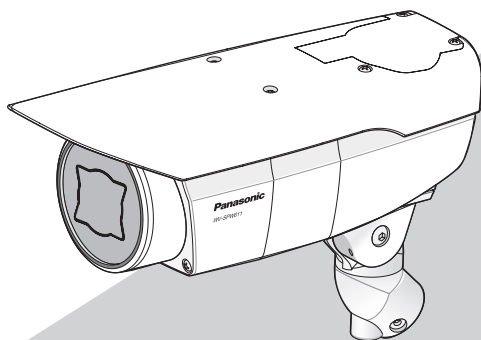
Модель No

WV-SPW631LT

WV-SPW631L

WV-SPW611L

WV-SPW611



(Эта иллюстрация представляет WV-SPW611.)



Прежде чем приступить к подсоединению или управлению настоящим изделием, следует тщательно изучить настоящую инструкцию и сохранить ее для будущего использования.

В некоторых описаниях настоящей инструкции номер модели фигурирует в сокращенной форме. Этот документ является Руководством по монтажу для использования в других странах кроме Японии.

ПРЕДУПРЕЖДЕНИЕ:

- Чтобы избежать травм, данное устройство должно быть надежно закреплено на полу/стене/потолке в соответствии с инструкциями по установке.
- Установка должна быть выполнена в соответствии со всеми применимыми правилами установки.
- Соединения выполнить в соответствии с местными нормами и стандартами.

Содержание

Важные правила техники безопасности.....	4
Ограничение ответственности.....	5
Отказ от гарантии.....	5
Предисловие.....	5
Об условном обозначении.....	6
Основные функции.....	6
Об инструкции для пользователя.....	7
Требования к ПК для работы системы.....	7
Торговые знаки и зарегистрированные торговые знаки.....	8
Авторское право.....	8
Сетевая безопасность.....	9
Меры предосторожности.....	10
Меры предосторожности при монтаже.....	14
Основные органы управления и контроля.....	16
Подготовка.....	18
Монтаж / Соединение.....	19
Установка/извлечение карты памяти SD*.....	28
Регулировка.....	29
Монтаж передней крышки.....	32
Крепление монтажной поверхности на верхнюю поверхность корпуса камеры.....	33
Конфигурирование сетевых уставок.....	36
Дефектовка.....	38
Технические характеристики.....	40
Стандартные аксессуары.....	47
Опционные принадлежности.....	47

* Карта памяти SDXC/SDHC/SD обозначается как карта памяти SD.

Важные правила техники безопасности

- 1) Следует изучить настоящую инструкцию.
- 2) Следует сохранить настоящую инструкцию.
- 3) Следует обратить внимание на все предупреждения.
- 4) Надо соблюсти все правила.
- 5) Нельзя закрывать всех вентиляционных отверстий и проемов. Монтируют в соответствии с инструкцией изготовителя.
- 6) Нельзя монтировать прибора вблизи источников тепла, таких как радиаторы, отопительный регистры, печки или прочие устройства (включая усилители), выделяющие тепло.
- 7) Следует применять только приспособления/принадлежности, назначенные изготовителем.
- 8) Следует использовать только тележку, подставку, треножник, кронштейн или стол, оговоренные изготовителем, или поставленные с аппаратурой. При использовании тележки надо внимательно переместить комбинацию тележки и аппаратуры во избежание ранения из-за опрокидывания.



- 9) Во время грозы или при оставлении аппаратуры в бездействии в течение длительного периода надо отключить ее от сети питания.
- 10) Следует обратиться к квалифицированному персоналу по техобслуживанию и ремонту за всеми работами по техобслуживанию и ремонту. Техобслуживание и ремонт требуются в том случае, когда устройство повреждено, когда шнур питания или штепсельная вилка повреждены, когда жидкость пролита, когда какие-либо объекты попали в устройство, когда устройство подверглось воздействию атмосферных осадков или влаги, а также когда устройство не работает нормально, либо упало с высоты.

Ограничение ответственности

НАСТОЯЩЕЕ ИЗДАНИЕ ПРЕДОСТАВЛЯЕТСЯ НА УСЛОВИЯХ «КАК ЕСТЬ», БЕЗ КАКИХ-ЛИБО ГАРАНТИЙ, ЯВНЫХ ИЛИ ПОДРАЗУМЕВАЕМЫХ, ВКЛЮЧАЯ, НО НЕ ОГРАНИЧИВАЯСЬ ЭТИМ, ПОДРАЗУМЕВАЕМЫЕ ГАРАНТИИ ВОЗМОЖНОСТИ КОММЕРЧЕСКОГО ИСПОЛЬЗОВАНИЯ, ПРИГОДНОСТИ ДЛЯ ПРИМЕНЕНИЯ В ОПРЕДЕЛЕННЫХ ЦЕЛЯХ ИЛИ НЕНАРУШЕНИЯ ПРАВ ТРЕТЬИХ ЛИЦ.

ЭТО ИЗДАНИЕ МОЖЕТ СОДЕРЖАТЬ ТЕХНИЧЕСКИЕ НЕТОЧНОСТИ ИЛИ ТИПОГРАФИЧЕСКИЕ ОШИБКИ. В ИНФОРМАЦИЮ, ПРИВЕДЕННУЮ В ДАННОМ ИЗДАНИИ, В ЛЮБОЕ ВРЕМЯ ВНОСЯТСЯ ИЗМЕНЕНИЯ ДЛЯ ВНЕСЕНИЯ УСОВЕРШЕНСТВОВАНИЙ В ИЗДАНИЕ И/ИЛИ СООТВЕТСТВУЮЩИЙ(ИЕ) ПРОДУКТ(Ы).

Отказ от гарантии

НИ В КАКИХ СЛУЧАЯХ, КРОМЕ ЗАМЕНЫ ИЛИ ОБОСНОВАННОГО ТЕХОБСЛУЖИВАНИЯ ПРОДУКТА, «Панасоник Систем Нетворкс Ко., Лтд.» НЕ НЕСЕТ ОТВЕТСТВЕННОСТИ ПЕРЕД ЛЮБОЙ СТОРОНОЙ ИЛИ ЛИЦОМ ЗА СЛУЧАИ, ВКЛЮЧАЯ, НО НЕ ОГРАНИВАЯСЬ ЭТИМ:

- (1) ВСЯКОЕ ПОВРЕЖДЕНИЕ ИЛИ ПОТЕРИ, ВКЛЮЧАЮЩИЕ БЕЗ ОГРАНИЧЕНИЯ, НЕПОСРЕДСТВЕННЫЕ ИЛИ КОСВЕННЫЕ, СПЕЦИАЛЬНЫЕ, ПОБОЧНЫЕ ИЛИ ТИПОВЫЕ, ВОЗНИКАЮЩИЕ ИЗ ИЛИ ОТНОСЯЩИЕСЯ К ДАННОМУ ИЗДЕЛИЮ;
- (2) ВСЯКОЕ НЕУДОБСТВО, ПОВРЕЖДЕНИЕ ИЛИ ПОТЕРИ, ВЫЗЫВАЕМЫЕ НЕСООТВЕТСТВУЮЩИМ ПРИМЕНЕНИЕМ ИЛИ НЕБРЕЖНЫМ УПРАВЛЕНИЕМ ПОЛЬЗОВАТЕЛЯ;
- (3) ВСЕ НЕИСПРАВНОСТИ ИЛИ СБОИ ИЗ-ЗА НЕОБОСНОВАННОЙ РАЗБОРКИ, РЕМОНТА ИЛИ МОДИФИКАЦИИ ИЗДЕЛИЯ ПОЛЬЗОВАТЕЛЕМ, НЕЗАВИСИМО ОТ ВИДОВ НЕИСПРАВНОСТЕЙ ИЛИ СБОЕВ;
- (4) НЕУДОБСТВО ИЛИ ЛЮБЫЕ ПОТЕРИ, ВОЗНИКАЮЩИЕ ПРИ НЕПРЕДСТАВЛЕНИИ ИЗОБРАЖЕНИЙ ПО ЛЮБОЙ ПРИЧИНЕ, ВКЛЮЧАЮЩЕЙ ОТКАЗ ИЛИ НЕИСПРАВНОСТЬ ИЗДЕЛИЯ;
- (5) ЛЮБУЮ НЕИСПРАВНОСТЬ, КОСВЕННОЕ НЕУДОБСТВО ИЛИ ПОТЕРЮ ИЛИ ПОВРЕЖДЕНИЕ, ВОЗНИКАЮЩИЕ ИЗ СИСТЕМЫ, КОМБИНИРОВАННОЙ С УСТРОЙСТВАМИ ТРЕТЬЕЙ СТОРОНЫ;
- (6) ЛЮБУЮ РЕКЛАМАЦИЮ ИЛИ ДЕЛО ПРОТИВ УБЫТКОВ, ВОЗБУЖДЕННЫЕ ЛЮБЫМ ЛИЦОМ ИЛИ ОРГАНИЗАЦИЕЙ, ОКАЗАВШИХСЯ ОБЪЕКТОМ СЪЕМКИ, ПО ПОВОДУ НАРУШЕНИЯ ПРАЙВЕСИ С РЕЗУЛЬТАТОМ ТОГО, ЧТО ИЗОБРАЖЕНИЕ ПО СТОРОЖЕВОЙ КАМЕРЕ, ВКЛЮЧАЯ СОХРАНЕННЫЕ ДАННЫЕ, ПО КАКОЙ-ЛИБО ПРИЧИНЕ СТАНОВИТСЯ ОБЩЕИЗВЕСТНЫМ, ЛИБО ИСПОЛЬЗУЕТСЯ ДЛЯ ИНЫХ ЦЕЛЕЙ;
- (7) ПОТЕРИ ЗАРЕГИСТРИРОВАННЫХ ДАННЫХ ИЗ-ЗА КАКОГО-ЛИБО СБОЯ.

Предисловие

Сетевая камера предназначена для работы с использованием ПК в сети (10BASE-T/100BASE-TX), и может быть смонтирована вне помещений.

Подключая к сети (LAN) или Интернету, можно произвести мониторинг изображений и аудиосигналов с камеры на ПК через сеть.

Замечание:

- Необходимо конфигурировать сетевые уставки ПК и сетевую среду (условия) для мониторинга изображений с камеры на ПК. Необходимо также установить веб-браузер на ПК.
-

Об условном обозначении

При описании функций, отведенных только для определенных моделей, используется следующее условное обозначение. Функции без условного обозначения поддерживаются всеми моделями.

SPW631LT : Функции с данным обозначением могут применяться при использовании мод. WV-SPW631LT.

SPW631L : Функции с данным обозначением могут применяться при использовании мод. WV-SPW631L.

SPW611L : Функции с данным обозначением могут применяться при использовании мод. WV-SPW611L.

SPW611 : Функции с данным обозначением могут применяться при использовании мод. WV-SPW611.

Основные функции

Наличие нового кодека двигателя

Модернизированный кодек двигателя может выводить до 60 кадров в секунду в Full-HD (**SPW631LT** **SPW631L**) качестве.

Наличие усовершенствованной функции Super Dynamic позволяет достичь динамического диапазона в 133 дБ

Путем объединения изображений, сделанных при разных значениях скорости затвора, и использования коррекции яркости уровня пикселей, можно получить более естественные снимки, даже когда объекты имеют большую разницу в освещении.

* Когда установлена частота кадров 60 fps, для функции Super Dynamic отображается Выкл.

Наличие высокочувствительного МОП-сенсора и функции подавления шума (MNR)

Высокочувствительный сенсор и новый способ подавления шума (MNR: Многозадачное понижение шумов)*¹ делают возможным выполнять съемку простых для просмотра изображений даже в условиях плохого освещения.

*¹ С помощью многозадачного понижения шумов, дающего приоритет подавлению шумов для центральных зон и разрешению краев зон, где шум является больше всего, функция MNR способна производить четкие изображения, ограничивая шум по всему изображению.

Оснащена ИК светодиодом **SPW631LT** **SPW631L** **SPW611L**

Наличие инфракрасного светодиода позволяет делать снимки при нулевом значении Ix объектов, расположенных на расстоянии до 30 м.

Наличие 2 разъемов карт памяти SD и усовершенствованной записи изображения

- При использовании 2 карт памяти SD последовательно изображения могут быть записаны на протяжении длительных периодов времени.
- Функция двойной записи (запись изображений на 2 карты памяти SD одновременно) позволяет создавать резервную копию данных.

Поддержка программы расширения

Установка программы расширения*² позволяет добавлять функции, которые используют данные изображений.

*² Для получения дополнительной информации о поддерживаемом ПО см. наш веб-сайт (<http://security.panasonic.com/pss/security/support/info.html>).

Камера соответствует степени защиты IP66*3 и типу 4X (UL50), совместима с 4X*4 по классификации NEMA, и обеспечивает высокие показатели пыленепроницаемости и водостойкости.

Адекватная гидроизоляция не требуется для корпуса камеры (адекватная гидроизоляция требуется для соединений кабеля).

*3 Номинальные характеристики IP66: Соответствующий продукт имеет защиту “Защищенный от пыли (6)” от посторонних твердых частиц и имеет защиту “Водяные струи под большим давлением (6)” от воды (IEC60529).

*4 NEMA: Стандарты пылеустойчивости и водонепроницаемости установлены Национальной ассоциацией производителей электротехнического оборудования (США).

Об инструкции для пользователя

Имеются 2 комплекта инструкции по эксплуатации WV-SPW631LT, WV-SPW631L, WV-SPW611L, WV-SPW611 как показано ниже.

- Руководство по монтажу: Посвящено пояснению порядка монтажа и подсоединения устройств.
- Инструкция по эксплуатации (включенн. в CD-ROM): Посвящена пояснению порядка выполнения настроек и управления настоящей камерой.

Для чтения настоящей инструкции по эксплуатации, находящейся на поставленном CD-ROM, требуется Adobe® Reader®.

Если на ПК не инсталлирована программа Adobe Reader, то следует скачать Adobe Reader новейшей версии с веб-сайта Adobe для ее инсталляции на ПК.

В данных инструкциях по эксплуатации используются экраны на английском языке.

Требования к ПК для работы системы

ЦП (центральный процессор): Рекомендуется применять Intel® Core™ 2 Duo 2,4 GHz и выше
Память: Необходимо не менее 1 GB (для 32-битных ОС), не менее 2 GB (для 64-битных ОС) памяти при использовании Microsoft®

Windows® 8.1, Microsoft® Windows® 8, Microsoft® Windows® 7.

Не менее 1 GB памяти необходимо при использовании Microsoft® Windows Vista®.

Сетевой интерфейс: 1 порт 10BASE-T/100BASE-TX

Аудио интерфейс: Звуковая плата (при применении функции аудио)

Монитор: Размер изображения: 1024 x 768 пикселей и более

Цвет: 24-бит True colour и лучше

ОС: Microsoft® Windows® 8.1

Microsoft® Windows® 8

Microsoft® Windows® 7

Microsoft® Windows Vista®

Веб-браузер: Windows® Internet Explorer® 11 (32-бит)

Windows® Internet Explorer® 10 (32-бит)

Windows® Internet Explorer® 9 (32-бит)

Windows® Internet Explorer® 8 (32-бит)

Windows® Internet Explorer® 7 (32-бит)

Проч.: Дискковод CD-ROM

(Требуется для чтения инструкции по эксплуатации и

использования ПО, находящегося на поставленном CD-ROM.)
Adobe® Reader®
(Необходимо прочитать PDF-файл, находящийся на поставленном CD-ROM.)

ВНИМАНИЕ:

- Если используется ПК, который не соответствует вышеуказанным требованиям, то отображение изображений может замедляться, либо же веб-браузер может не работать.
- Аудио может не прослушиваться, если звуковая карта не инсталлирована на ПК. Аудио может прерываться в зависимости от сетевого окружения.
- Microsoft Windows RT, Microsoft Windows 7 Starter и Microsoft Windows Vista Starter не поддерживаются.
- При использовании Windows 8.1, Windows 8 используйте его на рабочем столе. Программное обеспечение нельзя использовать в режиме Modern UI.

Замечание:

- Подробнее о системных требованиях к ПК и мерах предосторожности при использовании Microsoft Windows 8.1, Microsoft Windows 8, Microsoft Windows 7, Microsoft Windows Vista или Windows Internet Explorer, щелкните “Manual” - “Open” на включенн. CD-ROM и см. “Notes on Windows® / Internet Explorer® versions”.
- О верификации операции поддерживаемых операционных систем и веб-браузеров см. наш веб-браузер: <http://security.panasonic.com/pss/security/support/index.html>.

Торговые знаки и зарегистрированные торговые знаки

- Adobe, Логотип Adobe и Reader являются зарегистрированными торговыми знаками или торговыми знаками корпорации «Adobe Systems Incorporated» в США и/или других странах.
- Microsoft, Windows, Windows Vista, Internet Explorer, ActiveX и DirectX являются зарегистрированными торговыми знаками или торговыми знаками компании «Microsoft Corporation» в США и/или других странах.
- Скриншот(ы) продукта(ов) Microsoft переиздан(ы) с разрешения компании «Microsoft Corporation».
- Intel и Intel Core являются торговыми знаками или зарегистрированными торговыми знаками компании «Intel Corporation» или ее дочерних компаний в США и других странах.
- Логотип SDXC является торговым знаком компании «SD-3C, LLC».
- iPad, iPhone и iPod touch являются торговыми знаками Apple Inc., зарегистрированными в США и других странах.
- Android является торговым знаком компании Google Inc. Использование данного торгового знака регулируется Разрешениями Google.
- Все другие торговые знаки, названные здесь, являются собственностью, принадлежащей соответствующим владельцам.

Авторское право

Категорически запрещены все следующие действия: дистрибуция, копирование, разборка, обратная компиляция и инженерный анализ программного обеспечения, поставленного с данным прибором. Кроме того, строго воспрещен экспорт любого ПО, поставляемого с данным прибором, в нарушение экспортных законов.

Сетевая безопасность

Поскольку данный прибор используется путем соединения с сетью, то следует обращать внимание на нижеуказанные риски нарушения безопасности.

- ① Утечка или кража информации через данный прибор
- ② Использование данного прибора для запрещенных операций лицами с злоумышлением
- ③ Вторжение в данный прибор лиц с злоумышлением или его остановка ими

Вы обязаны принять описанные ниже меры предосторожности против вышеуказанных рисков нарушения сетевой безопасности.

- Следует использовать данный прибор в сети, защищенной брандмауэром и т.п.
- Если данный прибор подсоединяется к сети, включающей ПК, то следует убедиться, что система не подвержена воздействиям компьютерных вирусов или прочих злоумышленных объектов (с помощью периодически обновляемой антивирусной программы, антишпионской программы и т.п.).
- Следует защищать Вашу сеть от несанкционированного доступа, ограничивая пользователей теми, которые производят логин с использованием авторизованных имени пользователя и пароля.
- Следует проводить такие мероприятия, как аутентификация пользователя, для защиты Вашей сети от утечки или кражи информации, включая изображения-данные, информацию об аутентификации (имен и паролей пользователей), информацию о тревоге по электронной почте, информацию о FTP-сервере и информацию о DDNS-сервере.
- После доступа администратором в модуль нужно обязательно закрыть браузер.
- Следует периодически изменять пароль администратора.
- Не следует монтировать камеру на места, где камера или кабели могут быть разрушены или повреждены лицами с злоумышлением.

Меры предосторожности

Монтажные работы следует поручить дилеру.

Монтажные работы требуют технических навыков и опыта. Несоблюдение этого требования может привести к пожару, поражению электрическим током, травмам или повреждению настоящего прибора. Нужно обязательно обращаться к дилеру.

В случае возникновения проблемы с настоящим прибором следует немедленно прекратить операции.

Когда из прибора выделяется дым, либо пахнет дымом, либо же наружная поверхность прибора ухудшилась, то продолжительная работа прибора будет приводить к его пожару или падению и, как следствие, к травмированию, авариям или повреждению прибора.

Надо немедленно отключить прибор от сети питания, затем обратиться к квалифицированному персоналу по техобслуживанию и ремонту.

Не следует пытаться разобрать или модифицировать данный прибор.

Несоблюдение данного требования может привести к пожару или поражению электрическим током.

За ремонтом или проверками следует обращаться к дилеру.

Нельзя вставлять посторонних предметов в прибор.

Иначе может возникнуть невозвратимое повреждение настоящего прибора.

Надо немедленно отключить прибор от сети питания, затем обратиться к квалифицированному персоналу по техобслуживанию и ремонту.

Необходимо выбрать место монтажа, которое может выдержать общую массу.

Выбор неподходящей монтажной поверхности может вызвать падение или опрокидывание настоящего прибора и, как следствие, травмирование.

К монтажным работам следует приступить после тщательного проведения технических мероприятий по усилению и укреплению.

Следует выполнять периодические проверки.

Ржавчина металлических деталей или винтов может вызвать падение прибора, ведущее к травмированию или авариям.

За проверками следует обращаться к дилеру.

Нельзя эксплуатировать данный прибор в огнеопасной среде.

Несоблюдение данного требования может привести к взрыву, ведущему к травмированию.

Следует избегать установки данного кронштейна в местах, где возникает солевое повреждение, либо выделяется агрессивный газ.

В противном случае будет возникать ухудшение качества мест монтажа, что может привести к авариям, таким как падение данного прибора.

Не следует монтировать данный прибор в местах, подверженных воздействию вибраций.

Ослабление крепежных винтов или болтов может вызвать падение прибора и, как следствие, травмирование.

Следует устанавливать данный прибор на достаточно высокое место во избежание удара людей и объектов о него.

Несоблюдение данного требования может привести к падению прибора, ведущему к травмированию или авариям.

Нельзя наносить сильных ударов или толчков по данному прибору.

Несоблюдение этого требования может привести к пожару или травмированию.

При монтаже электропроводок данного прибора необходимо отключить его от сети питания.

Несоблюдение этого требования может привести к поражению электрическим током. Кроме того, короткое замыкание или неправильный монтаж электропроводок может привести к пожару.

Следует использовать монтажный кронштейн, эксклюзивно предназначенный для монтажа данного прибора.

Несоблюдение данного требования может привести к падению прибора, ведущему к травмированию или авариям.

Следует использовать монтажный кронштейн, эксклюзивно предназначенный для монтажа данного прибора.

Винты и болты должны быть затянуты с установленным крутящим моментом.

Несоблюдение данного требования может привести к падению прибора, ведущему к травмированию или авариям.

Не следует вытирать края металлических деталей рукой.

Несоблюдение этого требования может привести к травмированию.

Во время грозы не следует трогать данный прибор, шнур питания или подсоединенные кабели. (даже в процессе работы)

Несоблюдение этого требования может привести к поражению электрическим током.

Храните карту памяти SD в недоступном для детей и младенцев месте.

В противном случае, они могут случайно проглотить карту.

При возникновении такой ситуации нужно немедленно обратиться к врачу.

Следует принять меры против снегопада.

В местах накопления большого количества снега изделие может упасть под весом снега, приводя к повреждениям или несчастному случаю. Прибор следует защищать от снегопада, монтируя его под свесом крыши.

Винты и зафиксированные детали должны быть надежно прикручены.

Несоблюдение данного требования может привести к падению изделия, ведущему к травмированию.

Необходимо принять меры предосторожности против падения данного прибора.

Несоблюдение данного требования может привести к падению прибора, ведущему к травмированию или авариям.

Не следует повреждать шнур питания.

Не следует повреждать, модифицировать, скручивать, растягивать, связывать, принудительно загибать шнур питания. Нельзя класть тяжелых предметов.

Нужно держать подальше от источников тепла.

Использование поврежденного шнура питания может привести к поражению электрическим током, короткому замыканию или пожару.

За ремонтом следует обращаться к дилеру.

Не следует устанавливать данный прибор в месте, сильно подверженном воздействию ветра.

Установка прибора в месте, подверженном воздействию ветра со скоростью 40 м и более в секунду, может привести к его падению и, как следствие, к травмированию или авариям.

При очистке данного прибора отключают его от сети питания.

Несоблюдение этого требования может привести к травмированию.

[Меры предосторожности при эксплуатации прибора]

Данный прибор не имеет выключателя сети.

При отключении питания отсоединяют шнур питания от сети питания 12 V пост.т. или устройства PoE. (При использовании и источника питания 12 V пост.т., и устройства PoE для питания следует отсоединить оба соединения.)

Для того, чтобы продолжить работу прибора с устойчивыми характеристиками

Не следует эксплуатировать данный прибор в условиях высокой температуры и относительной влажности воздуха в течение длительного времени. Несоблюдение данного требования может повлечь за собой ухудшение качества компонентов, ведущее к сокращению технического ресурса настоящего прибора.

Не следует подвергать прибор непосредственному воздействию источника тепла, такого как отопитель и пр.

Не прикасайтесь к передней (прозрачной) крышке голыми руками.

Загрязнение крышки служит причиной ухудшения качества изображений.

Нужно обращаться с настоящим прибором осторожно.

Нельзя ронять данный прибор и подвергать его воздействию ударных или вибрационных нагрузок. Несоблюдение этого требования может привести к неисправности. Если передняя крышка подвергается воздействию больших ударных или вибрационных нагрузок, то может возникнуть повреждение изделия или попадание воды в него.

О батарее

Батарея установлена внутри камеры. Не оставляйте батарею в местах, подверженных воздействию избыточного тепла, как, например, от солнечного света или огня.

О мониторе ПК

Длительное отображение одного и того же изображения на экране монитора может привести к повреждению монитора. Рекомендуется использовать экранную заставку.

При обнаружении ошибки данный продукт автоматически перезапускается.

Настоящий продукт не может управляться в течение около 2 минут после перезапуска, как и при подключении к сети питания.

О функции автоматического определения статуса

Если данный прибор под влиянием внешних помех и др. продолжает работать неправильно в течение более 30 секунд, то он автоматически сбрасывается и возвращается в нормальное состояние. Когда прибор сбрасывается, то происходит инициализация, как и при подключении прибора к сети питания. Если неоднократно повторяется сброс прибора, то это может указывать на высокий уровень внешних помех, что может привести к неисправности прибора. Следует обратиться к дилеру за помощью.

Выбрасывание/передача прибора

Данные, сохраненные в данном приборе или в устройстве массового хранения, применяемом с ним, могут вызвать утечку персональной информации.

В случае необходимости в выбрасывании или передаче прибора другому лицу даже при его ремонте следует убедиться, что отсутствуют данные в данном приборе.

Очистка корпуса прибора

Перед очисткой нужно обязательно отключить прибор от сети питания. Несоблюдение этого требования может привести к травмированию. Для очистки настоящего прибора не следует использовать сильнодействующее абразивное моющее средство. В противном случае может возникнуть обесцвечивание. В случае очистки микроволокнистыми концами следует соблюдать правила их использования.

Очистка объектива

Следует использовать бумагу для очистки объектива (предназначенную для очистки объективов камер или очков). В случае использования растворителя следует использовать спиртовой растворитель, а не бензин-растворитель или очиститель стекла.

Интервал передачи

Интервал передачи изображения может становиться меньшим в зависимости от сетевых условий, рабочих характеристик ПК, объекта съемки, числа доступов и др.

Периодически изображения на экране появляются искаженными

Когда камера установлена в месте, подверженном малым вибрациям (например, когда она установлена рядом с устройствами, которые вибрируют), изображения могут появляться искаженными и растянутыми в длину. Это явление является характеристикой устройств считывания изображения, которые используют КМОП-матрицы, и вызывается связью между периодическими движениями камеры и временем, в течение которого матрица считывает изображения. Это не является проблемой камеры. Чтобы снизить вероятность возникновения данного явления, установите камеру в безопасном месте.

О карте памяти SD

- Для извлечения карты памяти SD удерживайте нажатой кнопку SD ON/OFF около 2 секунд. Когда мигающая лампочка SD MOUNT погаснет, можно удалить карту памяти SD.
- При использовании карты памяти SD следует форматировать ее с использованием данного прибора. При форматировании данные, записанные на карте памяти SD, удаляются. Если

используется неформатированная карта памяти SD или карта памяти SD, форматированная на ином устройстве, то может случиться, что данный прибор не работает правильно, либо его характеристики ухудшаются. О порядке форматирования карты памяти SD см. Инструкцию по эксплуатации, включенную в CD-ROM.

- В зависимости от типов карты памяти SD настоящий прибор может не работать правильно, либо его характеристики могут ухудшаться. Следует использовать карты памяти SD, рекомендуемые на странице 46.
- При использовании карты памяти SD, поддерживающей Класс 10 класса скорости, используйте совместимую карту UHS-I (Ultra High Speed-I).

Обесцвечивание цветового светофильтра МОП-сенсора изображения

- При непрерывной съемке яркого источника света, такого как прожектор, может возникать ухудшение качества цветового светофильтра МОП-сенсора изображения и, как следствие, обесцвечивание. Даже при изменении направления стационарной съемки после непрерывной съемки прожектора в течение некоторого времени светофильтр может оставаться обесцвеченным.
- При съемке быстро движущихся объектов или выполнении панорамирования/наклона объекты, пересекающие съемочную зону, могут показаться изгибающимися криво.

Этикетка с кодом

При наведении справки о какой-либо неисправности требуются этикетки с кодом (аксессуар). Нужно соблюдать осторожность, чтобы не потерять эти этикетки. Рекомендуется наклеить одну из этикеток на коробку CD-ROM.

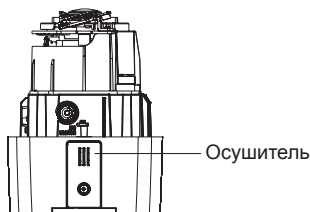
AVC Patent Portfolio License

THIS PRODUCT IS LICENSED UNDER THE AVC PATENT PORTFOLIO LICENSE FOR THE PERSONAL USE OF A CONSUMER OR OTHER USES IN WHICH IT DOES NOT RECEIVE REMUNERATION TO (i) ENCODE VIDEO IN COMPLIANCE WITH THE AVC STANDARD ("AVC VIDEO") AND/OR (ii) DECODE AVC VIDEO THAT WAS ENCODED BY A CONSUMER ENGAGED IN

A PERSONAL ACTIVITY AND/OR WAS OBTAINED FROM A VIDEO PROVIDER LICENSED TO PROVIDE AVC VIDEO. NO LICENSE IS GRANTED OR SHALL BE IMPLIED FOR ANY OTHER USE. ADDITIONAL INFORMATION MAY BE OBTAINED FROM MPEG LA, L.L.C. SEE [HTTP://WWW.MPEGLA.COM](http://www.mpegla.com)

Об осушителе

- Данный прибор оснащен осушителем, который поддерживает влажность его внутренней полости на низком уровне, предотвращая конденсацию и при росообразовании быстро рассеивая росу.
- В зависимости от температуры, относительной влажности воздуха, ветра и дождя может образоваться роса, устранение которой может отнимать немало времени.
- Нельзя преграждать поверхностей осушителя.



Меры предосторожности при монтаже

Panasonic не несет ответственности за травмы и материальный ущерб, причиненный вследствие неправильной установки или эксплуатации не в соответствии с данной документацией.

Место монтажа

Если Вы не уверены в месте монтажа в сложившихся у Вас окружающих условиях, то следует обращаться к вашему дилеру за помощью.

- Следует убедиться, что зона под монтаж достаточно прочна для выдерживания массы данного прибора, как бетонный потолок.
- Следует смонтировать камеру на основе конструкции здания или в месте с достаточно высокой прочностью.
- Если плита стены или потолка, как гипсокартонная плита, слишком непрочна для выдерживания общей массы, то зона под монтаж должна быть достаточно укреплена.

Не следует устанавливать настоящий прибор в следующих местах:

- Места, где использован химикат, как плавательный бассейн
- Места, которые подвержены воздействию масляных паров, такие как кухня
- Места со специфической окружающей средой, в которой используются легко воспламеняющиеся продукты или растворители
- Места, где возникает радиация, рентгеновское излучение, сильные радиоволны или сильное магнитное поле
- Места, где выделяется агрессивный газ, места, подверженные воздействию соленого воздуха, как морское побережье
- Места, где температура выходит за пределы установленного температурного диапазона (☞ Стр. 40).
- Места, подверженные воздействию вибраций (данный прибор не предназначен для применения в автомобилях.)

Надо обязательно снять данный прибор, если он не эксплуатируется.

Следует проектировать и конструировать систему подачи электропитания для подключения данного прибора к сети питания/отключения от нее.

Прибор не имеет выключателя сети. При монтаже прибора следует использовать источник питания, снабженный выключателем сети питания (двухпозиционным) для техобслуживания.

О связи с сетью

При соединении с сетью сетевым кабелем данного прибора следует соблюдать нижеуказанные требования.

- При монтаже электропроводок для сети необходимо проектировать и конструировать так, чтобы они были защищены от воздействия молнии.
- Невозможно установить данный прибор в комбинации с головкой панорамирования/наклона.

Затяжка винтов

- Винты и болты должны быть затянуты с оптимальным крутящим моментом, зависящим от рода материала и прочности зоны под монтаж.
- Нельзя использовать ударного винтовёрта. Использование ударного винтовёрта может вызвать повреждение винтов или их перетяжку.
- Следует затянуть винты в положении, перпендикулярном к поверхности. После затяжки винтов следует проверить внешним осмотром, достаточно ли они затянуты, чтобы не образовался люфт.

Необходимо принять меры предосторожности против падения данного прибора.

Несоблюдение данного требования может привести к падению прибора, ведущему к травмированию или авариям. Обязательно следует подсоединить контрольную проволоку.

Крепежные винты следует приобрести отдельно.

Винты, крепящие данный прибор, не поставляются. Винты следует подготовить с учетом рода материала и прочности места, на которое монтируется данный прибор.

Радиопомехи

Если данный прибор эксплуатируется вблизи ТВ/радиоантенны, сильного электрического или магнитного поля (вблизи электродвигателя, трансформатора или линий электропередачи), то может возникнуть искажение изображений и звуковые помехи.

Нужно обращать внимание на влажность.

Данный прибор следует смонтировать в условиях низкой относительной влажности воздуха. Если данный прибор монтируется во время дождя или при высокой относительной влажности воздуха, то внутренняя часть прибора может подвергаться воздействию влаги с запотеванием передней крышки куполообразной головки.

Нагреватель

Настоящий прибор оборудован внутренним нагревателем для эксплуатации прибора в холодную погоду. Нагреватель автоматически включается, когда температура в приборе упала ниже 0 °С. Тем не менее, при сверхнизкой температуре окружающей среды ниже -30 °С снежные отложения и ледяные образования на передней крышке куполообразной головки не могут оттаять. При эксплуатации прибора в холодную погоду следует обращать внимание на температуру окружающей среды и температуру в приборе.

Если данный прибор монтируется и эксплуатируется при температуре ниже -10 °С, то может случиться, что нормальные изображения не получаются непосредственно после его пуска в работу. В таком случае следует выждать около 2 часов или более, после чего повторно подключить прибор к сети питания.

PoE (Power over Ethernet)

Следует использовать концентратор/устройство PoE, совместимые со стандартом IEEE802.3af.

Маршрутизатор

При доступе камеры в Интернет следует использовать широкополосный маршрутизатор с функцией переадресации портов (NAT, IP маскарад).

Подробнее о функции переадресации портов см. Инструкцию по эксплуатации (включенн. в CD-ROM).

Настройка времени и даты

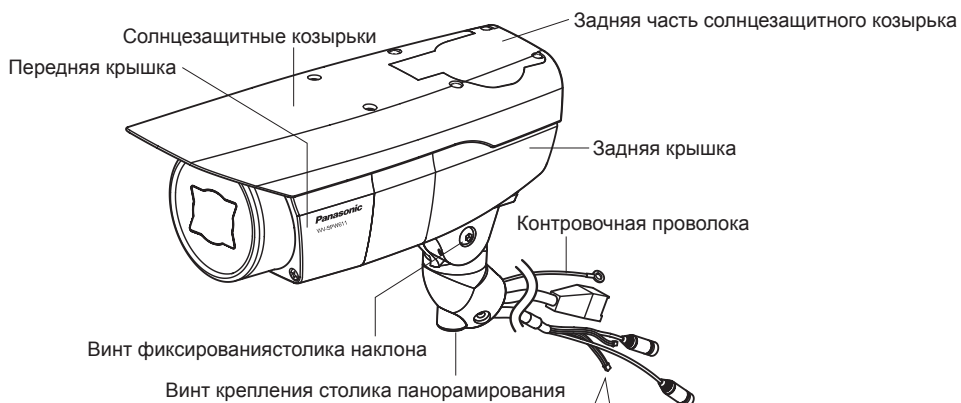
Необходимо настроить время и дату до сдачи настоящего прибора в эксплуатацию. О порядке выполнения настроек см. инструкцию по эксплуатации, находящуюся на поставленном CD-ROM.

LAN кабель

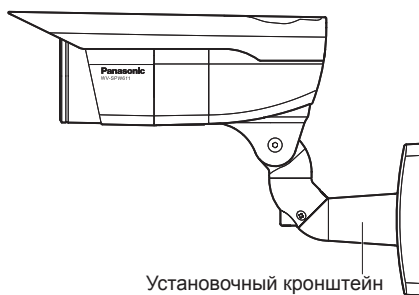
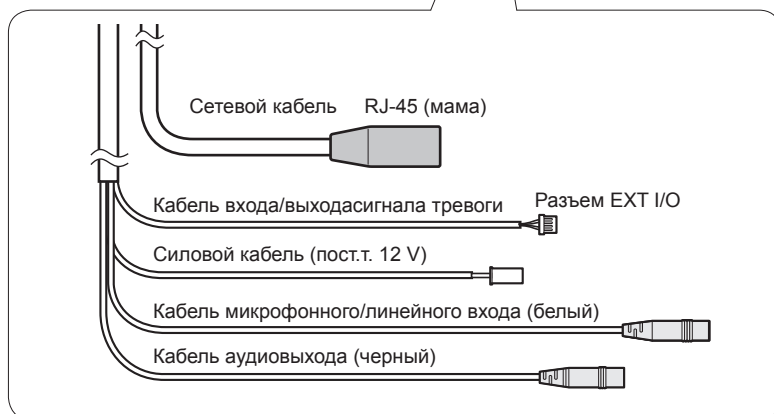
Чтобы обеспечить соответствие стандартам EMC, с данным устройством необходимо использовать экранированные LAN кабели (STP*).

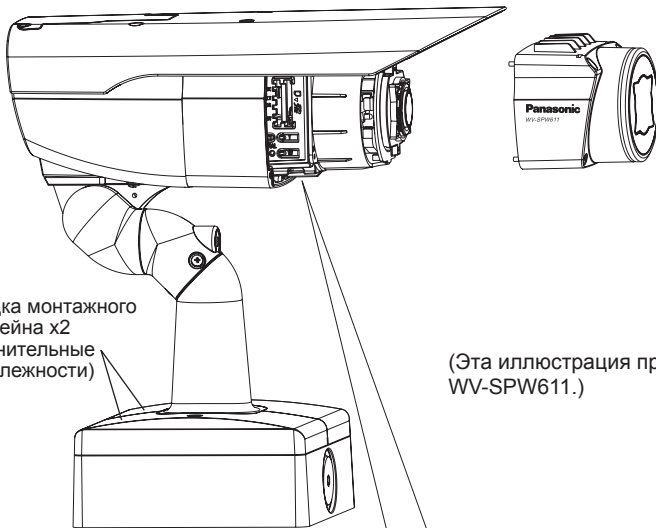
* Для Европы

Основные органы управления и контроля



(Эта иллюстрация представляет WV-SPW611.)

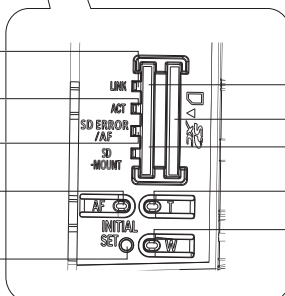




Накладка монтажного кронштейна x2 (дополнительные принадлежности)

(Эта иллюстрация представляет WV-SPW611.)

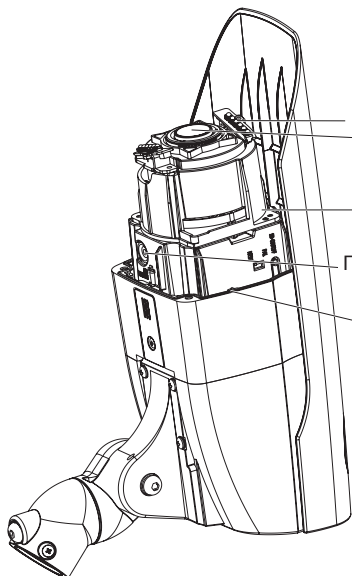
- Контрольная лампочка связи (загорается ровным светом при установлении связи)
- Индикатор доступа (Загорается ровным светом при доступе к сети)
- Индикатор ошибки карты памяти SD/Индикатор автофокусировки (мигает во время регулировки автофокусировки)
- Кнопка автоматической фокусировки (AF)
- Кнопка начальнойнастройки



- Разъем SD 1 (SD1)
- Разъем SD 2 (SD2)
- Слот для карты памяти SD
- Кнопка TELE
- Кнопка WIDE

<WV-SPW631L>

<WV-SPW611>



Подготовка

- Установочный кронштейн камеры (аксессуар) может быть установлен непосредственно на стену с помощью соединительной коробки (приобретаем. на месте), встроенной в стену, или на стену с отверстием для доступа кабелей.
- Винты, закрепляющие установочный кронштейн камеры на стене, не поставляются. Винты следует подготовить с учетом рода материала, конструкции, прочности и прочих факторов зоны под монтаж прибора, а также общей массы монтируемых объектов.

ВНИМАНИЕ:

- Подготовьте установочные винты, подходящие для материала поверхности, на которую крепится монтажный кронштейн и переходная коробка. При этом не следует использовать деревянные винты и гвозди. Рекомендуемый крутящий момент при затяжке винтов M4: 1,57 N·m
 - Требуемое сопротивление выдергиванию винта/болта составляет 196 N или более.
 - Если плита стены или потолка, как гипсокартонная плита, слишком непрочна для выдерживания общей массы, то зона под монтаж должна быть достаточно укреплена.
-

Прикрепите камеру к установочному кронштейну камеры

При отгрузке камера фиксируется с таким углом наклона, при котором она наклонена вниз.

- 1 Ослабьте винт фиксирования столика наклона приibl. на 1 оборот и установите угол наклона камеры в горизонтальное положение.
- 2 После регулирования угла наклона снова затяните винт фиксирования столика наклона.

Замечание:

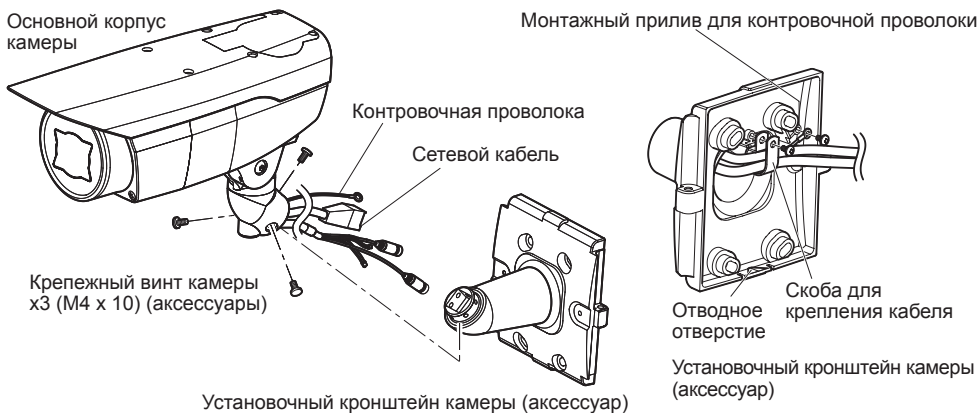
- Для ослабления или затягивания винта фиксирования столика наклона используйте шестигранный гаечный ключ с размером гайки 4 mm (приобретаем. на месте).



- 3 Пропустите каждый кабель и контрольную проволоку через установочный кронштейн камеры и с помощью крепежных винтов камеры x3 (аксессуары) прикрепите камеру к установочному кронштейну камеры. Первым через установочный кронштейн камеры пропустите сетевой кабель, прежде чем пропускать остальные кабели.

ВНИМАНИЕ:

- Убедитесь, что крепежные винты камеры надежно закреплены.
Рекомендуемый крутящий момент при затяжке винтов: 0,78 N·m



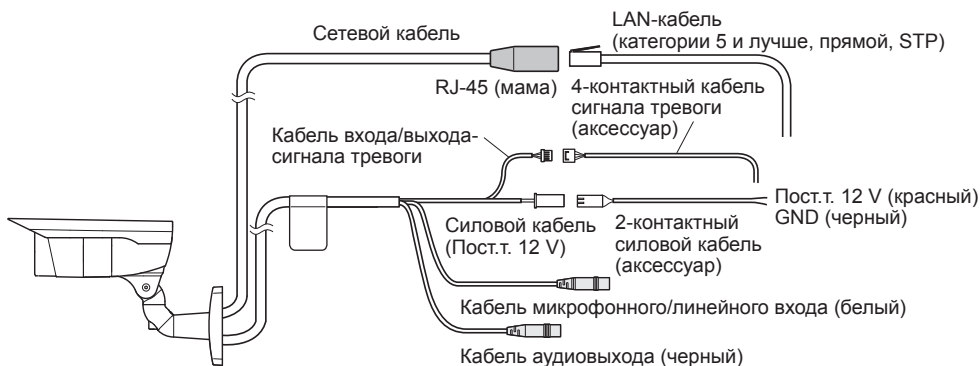
- 4 Извлеките винты из монтажного прилива контровочной проволоки и монтажного прилива скобы для крепления кабеля.
- 5 Прикрепите контровочную проволоку с помощью винта из монтажного прилива. Затем с помощью скобы для крепления кабеля объедините в связку проволоку и кабель и закрепите их с помощью всех винтов из монтажного прилива, как показано на иллюстрации.

ВНИМАНИЕ:

- Убедитесь в том, что контровочная проволока надежно закреплена.
Рекомендуемый крутящий момент при затяжке винтов: 0,59 N·m

Соединение

Перед подсоединением кабелей следует поставить автоматический выключатель в отключенное положение. Перед началом монтажа проводок следует подготовить нужные устройства и кабели.



<Требуемый кабель>

LAN-кабель (категории 5 и лучше, прямой, STP)

- 1 Подсоединяют микрофон к кабелю микрофонного/линейного входа (для включения функции приема аудиосигналов).
 Входное сопротивление: Около 2 кΩ (несбалансированные)
 Рекомендуемая длина кабеля: Не более 1 м (для микрофонного входа)
 Не более 10 м (для линейного входа)
 Рекомендуемый микрофон: Микрофон со сменным модулем питания (опция)
 Присоединяют моно мини-джек (Ø3,5 мм).
 Напряжение питания: 2,5 V ±0,5 V
 Рекомендуемая чувствительность микрофона: -48 dB ±3 dB (0 dB=1 V/Па, 1 kHz)
 Уровень входного сигнала для линейного входа: Около -10 dBV

2 Подсоединяют внешний громкоговоритель со встроенным усилителем к кабелю аудио-выходов.

Присоединяют стерео мини-джек (ø3,5 mm) (моно выход).

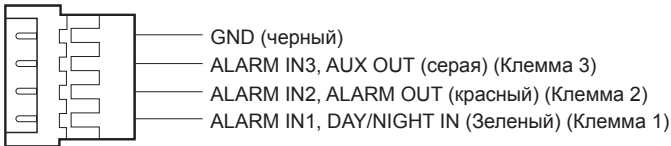
- Выходное сопротивление: Около 600 Ω (несбалансированные)
- Рекомендуемая длина кабеля: Не более 10 м
- Уровень выходного сигнала: -20 dBV
- * Используют внешний динамик с питанием.

ВНИМАНИЕ:

- Подсоединяют/отсоединяют аудиокабели и подключают камеру к сети питания после отключения устройств аудиовыхода от сети питания. В противном случае может выйти из громкоговорителя сильный шум.
 - Следует убедиться, что стерео мини-джек подсоединен к данному кабелю. Если подсоединен моно мини-джек, то аудиосигналы не могут прослушиваться. При подсоединении монофонического громкоговорителя с усилителем следует использовать приобретаемый на месте конверсионный кабель (моно-стерео).
-

3 Подсоединяют кабель входа/выхода сигнала тревоги.

4-контактный кабель сигнала тревоги



<Номинальная характеристика>

- ALARM IN1(DAY/NIGHT IN), ALARM IN2, ALARM IN3
Спецификация Вход с замыкающими контактами без напряжения (пост.т. 4 V - 5 V, с
выходов: повышением напряжения внутренне)
Откл.: Разомкнуто или пост.т. 4 V - 5 V
Вкл.: Замкнуть контакт с GND (требуемый ток возбуждения: 1 mA или более)
 - ALARM OUT, AUX OUT
Спецификация Выход с открытым коллектором (макс. подведенное напряжение:
выходов: пост.т. 20 V)
Открыть: Пост.т. 4 V - 5 V, с повышением напряжения внутренне
Закрыть: Выходное напряжение пост.т. 1 V и менее (макс. ток возбуждения: 50 mA)
- * По умолчанию разъемы EXT I/O находятся в положении "Откл."

ВНИМАНИЕ:

- Обязательно используйте 4-контактный кабель сигнала тревоги, который входит в комплект данного продукта.
 - Откл., вход и выход внешней I/O клеммы 2 и 3 могут быть переключены путем конфигурирования настройки. См. инструкцию по эксплуатации на поставленном CD-ROM для получения более детальной информации о настройках ("Откл.", "Ввод тревоги", "Выход тревоги" и "Выход AUX") для разъемов EXT I/O 2 и 3 (ALARM IN2, 3).
 - При использовании разъемов EXT I/O в качестве выходных разъемов следует убедиться, что они не вызывают коллизию (столкновение) с внешними сигналами.
 - Установите внешние устройства так, чтобы они не превышали номинальные характеристики, приведенные выше.
-

- 4** Подсоединяют LAN-кабель (категории 5 и лучше, прямой, STP: Для Европы) к сетевому коннектору.

ВНИМАНИЕ:

- Следует использовать все 4 пары (8 контактов) LAN кабеля (категории 5 или лучше, прямой, STP: Для Европы).
 - Максимальная длина кабеля равна 100 м.
 - Следует убедиться, что применяемое устройство PoE совместимо со стандартом IEEE802.3af.
 - Если для источника питания подсоединяются источник питания пост.т. 12 V и устройство PoE, то источник питания пост.т. 12 V используется в качестве источника питания*.
- * Если источник питания пост.т. 12 V и концентратор PoE или маршрутизатор используются одновременно, то возможно нельзя будет выполнить сетевые соединения. В таком случае запретите уставки PoE.
См. инструкцию по эксплуатации применяемого концентратора PoE или маршрутизатора.
- * В ситуации, когда блок питания пост.т. 12 V и концентратор PoE или маршрутизатор используются одновременно и источник питания пост.т. 12 V затем отключается, блок питания может быть остановлен и камера может перезагрузиться в зависимости от используемого концентратора PoE или маршрутизатора.
- Когда отсоединен LAN-кабель, то следует снова подсоединить его примерно через 2 секунды после отсоединения. Если шнур повторно подсоединяется быстро, то может случиться, что питание от устройства PoE не будет осуществляться.
 - Когда кабели используются на улице, существует вероятность, что они могут быть поражены молнией. В этом случае установите грозовой разрядник непосредственно перед местом подсоединения кабелей к камере.
-

- 5** Подсоединяют шнур питания.

Предостережение:

- ЛЕГКОДОСТУПНОЕ ОТКЛЮЧАЮЩЕЕ УСТРОЙСТВО ДОЛЖНО БЫТЬ ПОДСОЕДИНЕНО К ОБОРУДОВАНИЮ, ПИТАЮЩЕМУСЯ ОТ ИСТОЧНИКА ПИТАНИЯ ПОСТ.Т. 12 V.

Силовой кабель

	Пост.т. 12 V
Красный	Положительный
Черный	Отрицательный

Подключают выходной кабель адаптера перем.т. к 2-контактному силовому кабелю.

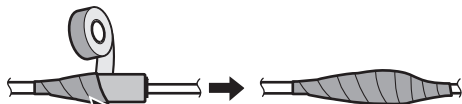
ВНИМАНИЕ:

- Источник питания пост.т. 12 V должен быть изолирован от сетевого питания перем. т.
 - Обязательно используйте 2-контактный силовой кабель, который входит в комплект данного продукта.
 - Убедитесь, что полностью вставили 2-контактный силовой кабель в клемму пост.т. 12 V. Несоблюдение данных правил может повредить камеру или привести к неисправностям.
 - При установке камеры убедитесь, что на кабель питания нет чрезмерной нагрузки.
-

Гидроизоляция мест соединения кабелей

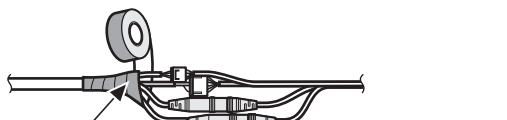
В случае монтажа камеры при обнаженных кабелях или ее монтаже под карнизами необходимо произвести адекватную гидроизоляцию мест соединения кабелей. Корпус камеры выполнен в водонепроницаемом исполнении, а концы кабелей не гидроизолированы. Гидроизоляцию (аксессуар) следует обязательно производить в части, где подсоединены кабели, с использованием поставленной гидроизоляционной ленты в следующем порядке. Несоблюдение этого требования или применение иной ленты, чем поставленная гидроизоляционная лента (такой, как виниловая лента), может привести к утечке воды и, как следствие, отказу прибора.

LAN кабель



Ленту накладывают на кабель внахлестку, перекрывая на половину ширины ленты.

Кабель входа/выхода сигнала тревоги, силовой кабель, кабель микрофонного/линейного входа, кабель аудиовыходов

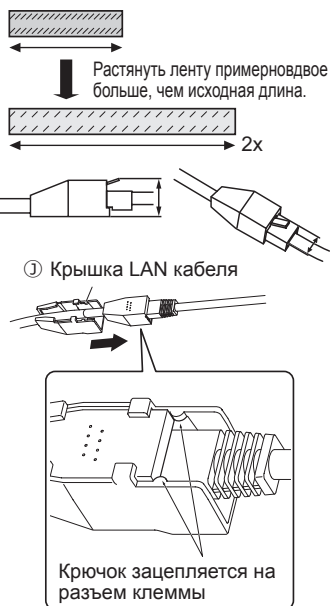


Ленту накладывают на кабель внахлестку, перекрывая на половину ширины ленты.

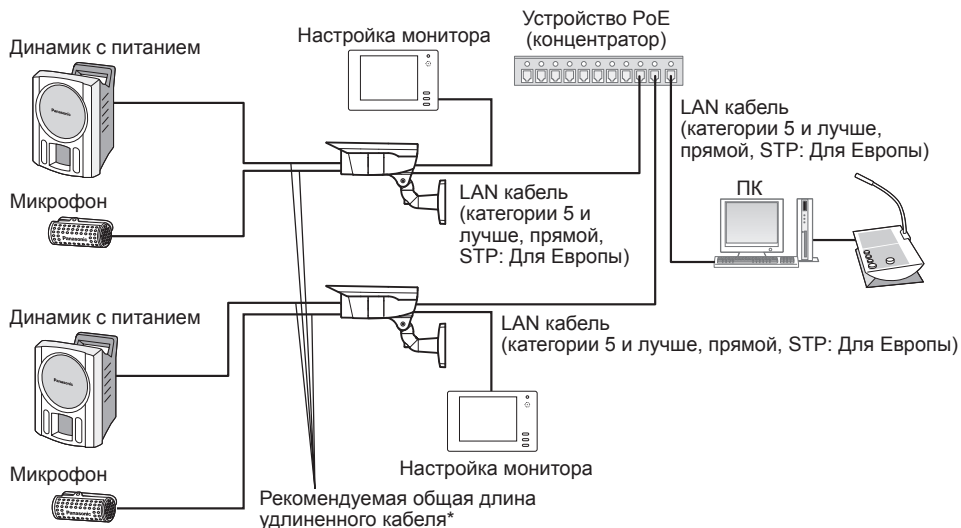
ВНИМАНИЕ:

Как накладывать поставленную гидроизоляционную ленту

- Таким же образом произведите гидроизоляцию 2-контактного силового кабеля, 4-контактного кабеля сигнала тревоги и внешних соединений.
 - Растягивают ленту примерно вдвое по сравнению с ее начальной длиной (см. рис.), а затем накладывают ее на кабель. Недостаточное растяжение ленты приводит к недостаточной гидроизоляции.
 - Чтобы крюк LAN кабеля не ослабился быстро, установите крышку LAN кабеля ① на короткий кабель, как показано на рисунке, а затем задвиньте ее в направлении, показанном стрелкой.
- Разъем LAN кабеля, используемый с данной камерой, должен соответствовать следующим ограничениям.
- Высота при установке (От низа до крюка):
Макс. 16 мм
- Ширина разъема: Макс. 14 мм
- Во время монтажа настоящего прибора под открытым небом следует обязательно подвергнуть кабели гидроизоляции. Гидроизоляция (IEC IP66 или эквивалент) применяется для гидроизоляции данного прибора только тогда, когда он монтируется правильно, как описано в настоящей инструкции по эксплуатации и произведена его адекватная гидроизоляция. Внутренние детали кронштейнов для основания не имеют водонепроницаемости.



Пример соединения при подключении к сети с использованием концентратора PoE



<Требуемый кабель>

LAN кабель (категории 5 и лучше, прямой, STP: Для Европы)

Используйте LAN кабель (категории 5 и лучше, скрещивание) при прямом подключении камеры к ПК.

* Рекомендуемая длина кабеля от динамика: Не более 10 м

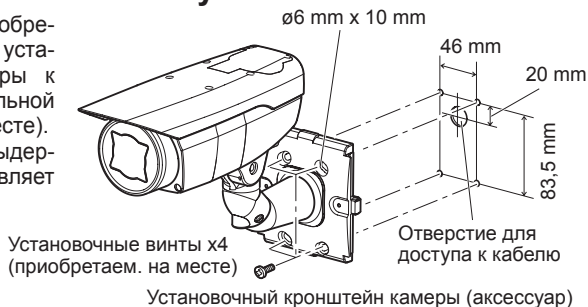
Рекомендуемая длина кабеля от микрофона: Не более 1 м

ВНИМАНИЕ:

- Монитор регулировки используется для проверки регулировки угла поля зрения при монтаже камеры или ее техобслуживании. Он не предназначен для записи/мониторинга.
 - В зависимости от монитора некоторые знаки (имя камеры, предустановленная ID и др.) не могут отображаться на экране.
 - Следует использовать переключающий концентратор или маршрутизатор, совместимый с 10BASE-T/100BASE-TX.
 - Если концентратор PoE не используется, каждая сетевая камера должна быть подключена к 12 V источнику питания пост.т.
 - При использовании пост.т. 12 V отпадает необходимость в питании от концентратора PoE или маршрутизатора.
-

Крепление монтажного кронштейна камеры при установке камеры непосредственно на стену

С помощью 4 винтов (приобретаем. на месте) прикрепите установочный кронштейн камеры к стене или к соединительной коробке (приобретаем. на месте). Требуемое сопротивление выдергиванию винта/болта составляет 196 N или более.

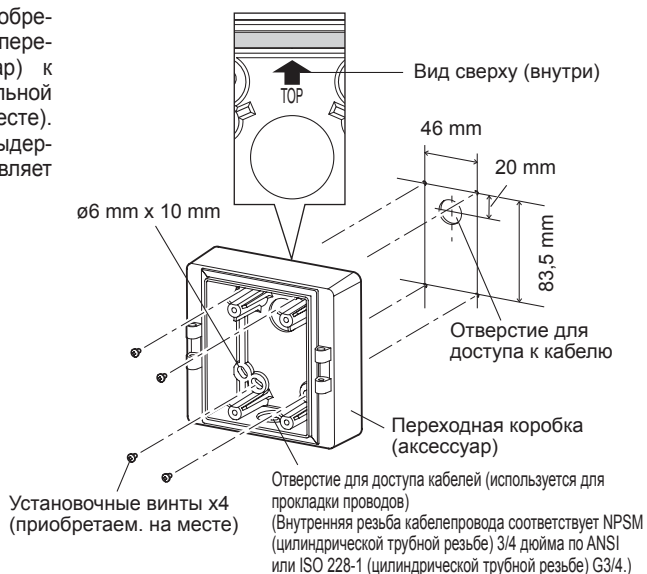


- В случае использования соединительных коробок рекомендуется располагать коробки бок о бок, как показано на иллюстрации. (Для облегчения укладки кабелей применяйте неиспользованные соединительные коробки, через которые будут пропускаться кабели.)

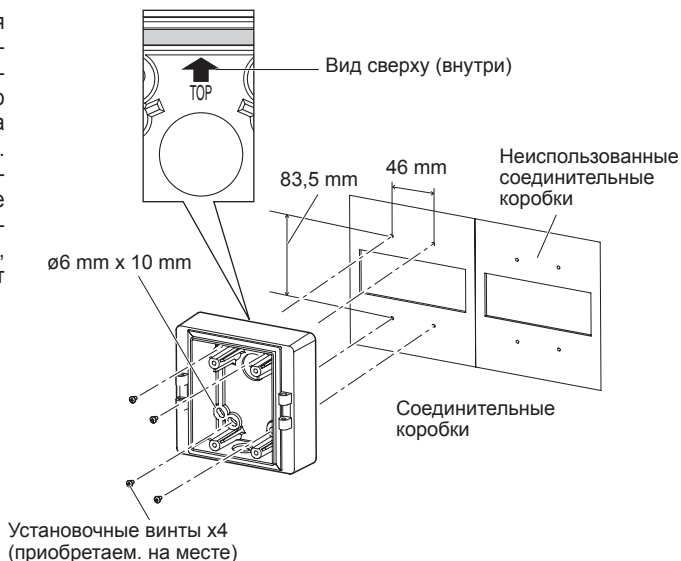


При установке камеры на стену с помощью переходной коробки

- С помощью 4 винтов (приобретаем. на месте) прикрепите переходную коробку (аксессуар) к стене или к соединительной коробке (приобретаем. на месте). Требуемое сопротивление выдергиванию винта/болта составляет 196 N или более.



- В случае использования соединительных коробок рекомендуется располагать коробки бок о бок, как показано на иллюстрации справа. (Для облегчения укладки кабелей применяйте неиспользованные соединительные коробки, через которые будут пропускаться кабели.)



- 2** Прикрепите монтажный кронштейн камеры к петлям с левой или правой стороны переходной коробки.

ВНИМАНИЕ:

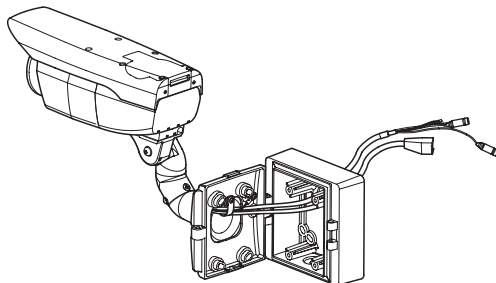
- Убедитесь, что установочные винты переходной коробки (аксессуар) надежно закреплены. Рекомендуемый крутящий момент при затяжке винтов: M4: 0,78 N·m
- Убедитесь, что установочные винты для переходной коробки/монтажного кронштейна камеры (аксессуар) надежно закреплены. Рекомендуемый крутящий момент при затяжке винтов: M5: 1,86 N·m

Установочный винт переходной коробки (M4 x 35)
(аксессуар)



Замечание:

- При присоединении установочного кронштейна камеры к петлям переходной коробки выбирать петли с левой или правой стороны переходной коробки следует с тем, чтобы движению установочного кронштейна камеры не служили препятствием какие-либо преграды, например, стена.

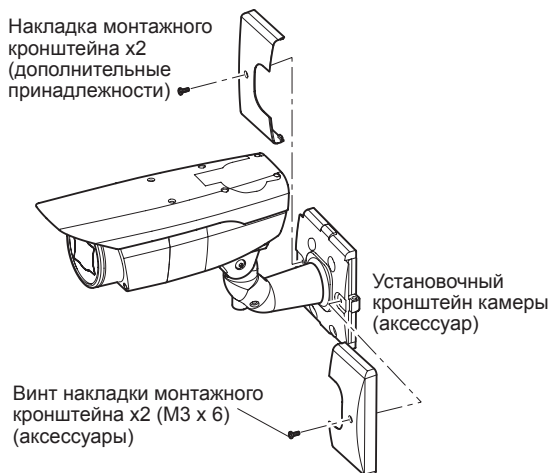


- 3** Прикрепите накладку монтажного кронштейна x2 (аксессуар) к установочному кронштейну камеры с помощью 2 винтов накладки монтажного кронштейна (аксессуар).

ВНИМАНИЕ:

- Убедитесь, что винты накладки монтажного кронштейна надежно закреплены.

Рекомендуемый крутящий момент при затяжке винтов:
0,59 N·m



Установка/извлечение карты памяти SD

ВНИМАНИЕ:

- Перед вставкой карты памяти SD, убедитесь, что питание отключено.
- Устанавливая карту памяти SD, следует подтвердить ее ориентирование.
- Перед извлечением карты памяти SD сначала обязательно выберите “Не использовать” для “Карта памяти SD” на вкладке [Карта памяти SD] на странице “Основная” в меню установки. (☞ Инструкция по эксплуатации (включенн. в CD-ROM))

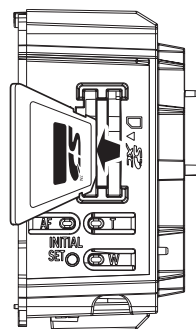
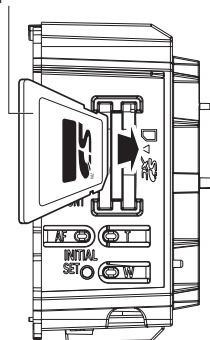
1 Ослабьте 4 крепежных винта передней крышки, чтобы снять ее.

2 Вставляют карту памяти SD в слот для карты памяти SD до щелчка.

3 Прикрепите переднюю крышку к камере.
(☞ Стр. 32)

4 При удалении карты памяти SD из слота для карты памяти SD снимите переднюю крышку, следуя инструкциям шага 1, затем нажмите на карту до тех пор, пока не послышится щелчок. После извлечения карты памяти SD снова устанавливают переднюю крышку на камеру. (☞ Стр. 32)

Сторона с этикеткой



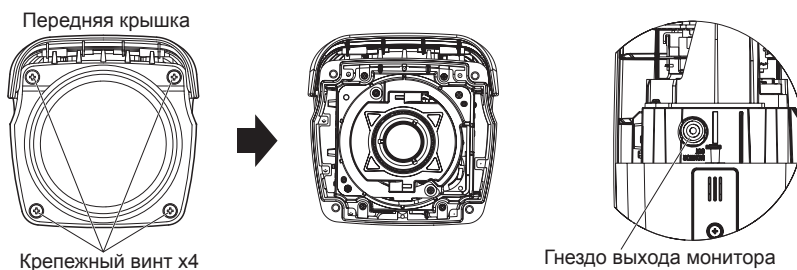
<WV-SPW631L>

Регулировка

- 1** При регулировке ракурса камеры обязательно смотрите на монитор для регулировки.

Подсоедините данное устройство к сети электропитания, подключите монитор для регулировки (напр., небольшой ЖКД) к гнезду выхода монитора и отрегулируйте ракурс камеры (в целях безопасности отключите питание после регулировки угла обзора).

- 1 Ослабьте 4 крепежных винта передней крышки, чтобы снять ее.
- 2 Подключите контактный кабель RCA (приобретаем. на месте) к гнезду выхода монитора и монитору для регулировки.

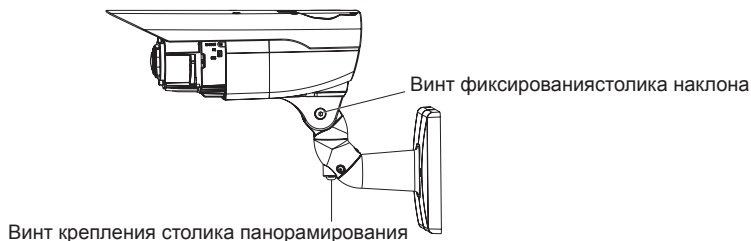


<Передняя крышка> (Эта иллюстрация представляет WV-SPW611.)

- 3 Повторите шаги (1) и (2), чтобы отрегулировать ракурс камеры.
 - (1) Ослабьте винт крепления столика панорамирования и поверните головку камеры по горизонтали, чтобы отрегулировать панорамирование.
 - (2) Ослабьте винт фиксирования столика наклона и поверните головку камеры по вертикали, чтобы отрегулировать наклон.
 - (3) После регулировки ракурса камеры затяните винт крепления столика панорамирования и винт фиксирования столика наклона.

ВНИМАНИЕ:

- После регулировки ракурса камеры винт крепления столика панорамирования и винт фиксирования столика наклона должны быть надежно затянуты. Рекомендуемый крутящий момент при затяжке винтов: 2,45 N·m

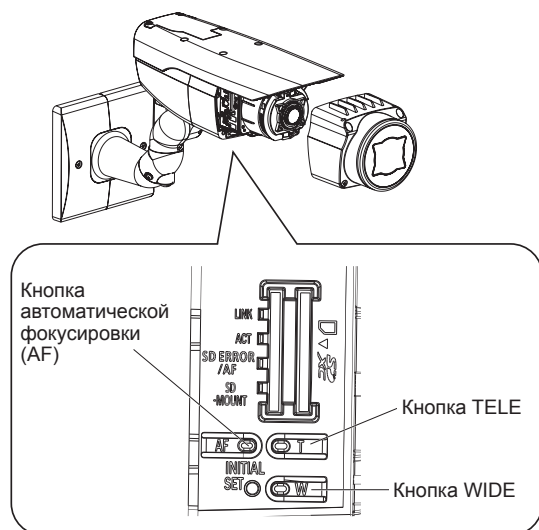


Замечание:

- Для ослабления или затягивания винта фиксирования столика панорамирования и винта крепления столика наклона используйте шестигранный гаечный ключ с размером гайки 4 мм (приобретаем. на месте).
- Ослабление винта крепления столика панорамирования и винта фиксирования столика наклона приблизительно на 1 оборот позволяет выполнять регулировку ракурса камеры. Не ослабляйте винты сверх необходимости.
- Корпус камеры должен удерживаться при ослаблении винта крепления столика панорамирования или винта фиксирования столика наклона.
- Регулировка фокуса (☞ Стр. 30-31) должна выполняться одновременно с регулировкой панорамирования и наклона.

2 Регулируют угловое поле зрения и фокус.

Регулировку углового поля зрения производят в соответствии с расстоянием между объективом камеры и объектом фотосъемки. Такие регулировки должны выполняться с регулировкой углового положения камеры.



(Эта иллюстрация представляет WV-SPW611.)

При регулировке углового поля зрения и фокуса из меню настройки

О порядке ручной регулировки фокуса по меню настройки см. Инструкцию по эксплуатации (включенн. в CD-ROM).

При регулировке углового поля зрения и фокуса с помощью панели камеры

- ① Нажмите кнопки Теле. или Шир., чтобы переместить ручку между Теле. и Шир. для получения соответствующего угла поля зрения.

Замечание:

- При удерживании кнопки нажатой угол обзора сдвигается в направлении “Т” или “W”.
 - При регулировке углового поля зрения на стороне Теле., оптическое масштабирование применяется до достижения значения 3,2х, а если сверх этого производятся настройки, то применяется дополнительная оптическая трансфокация.
 - Когда применяется формат перехвата изображения меньше “VGA”, то коэффициент масштабирования может быть отрегулирован до 2х без ухудшения качества изображений.
 - Степень масштабирования отображается в верхней правой части экрана.
 - При применении кнопок Теле. или Шир. для выполнения операций степень масштабирования останавливается один раз на значении 3,2х. Если операции продолжают, то угол обзора можно сдвинуть еще дальше в направлении “Т” или “W”.
-

- ② При нажатии кнопки автоматической фокусировки (AF) контрольная лампочка автоматической фокусировки (AF) загорается и светится в течение около 10 секунд и фокус автоматически регулируется.
-

ВНИМАНИЕ:

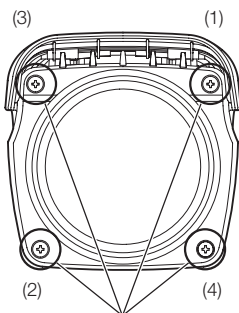
- Не следует трогать объектив.
 - Переустановка передней крышки может вызвать расфокусировку. В таком случае включают функцию автоматической фокусировки по меню настройки.
-

Замечание:

- При съемке в нижеуказанном месте или нижеуказанных объектов фокус может не регулироваться автоматически. В таком случае регулируют фокус вручную по меню настройки. О порядке ручной регулировки фокуса по меню настройки см. Инструкцию по эксплуатации (включенн. в CD-ROM).
 - Объект с резко изменяющейся освещенностью
 - Объект, перемещающийся зачастую
 - Объект с отражающим светом или очень высокой яркостью
 - Объект с низкой освещенностью
 - Место, где передняя крышка легко загрязняется
 - Объект, наблюдаемый через окно
 - Объект с малой контрастностью, как белая стена
 - Интенсивно мерцающий объект
 - Когда в качестве размера изображения выбрано значение “1280x960” или “1280x720”, в случае применения дополнительной оптической трансфокации 2х качество изображения ухудшится, так как не обеспечивается эффект Дополнительной оптической трансфокации.
 - Когда изображения в ближней ИК-области переключаются с цветного режима на черно-белый, то в зависимости от природы оптических свойств может возникнуть расфокусировка. В таком случае фокус может автоматически корректироваться путем выбора “Авто” или “Предустановка” пункта “Метод регулировки” по меню настройки (если фокус скорректирован, автоматическая его регулировка не происходит при изменении уровня освещения). О порядке настройки пункта “Способ регулировки” по меню установки см. инструкцию по эксплуатации (включенн. в CD-ROM).
-

Монтаж передней крышки

Установите переднюю крышку.



Крепежный винт x4

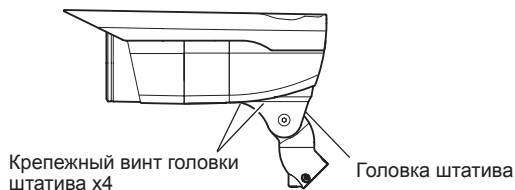
ВНИМАНИЕ:

- 4 крепежных винта передней крышки должны быть затянуты с крутящим моментом, описанным ниже.
Рекомендуемый крутящий момент при затяжке винтов: 0,59 N·m
 - Последовательность затягивания 4 крепежных винтов передней крышки должна быть соблюдена и повторена дважды, как показано на иллюстрации выше.
((1) → (2) → (3) → (4), дважды)
 - Убедитесь в том, что подкладка не отсоединилась и не перекосилась. В противном случае верните ее на место.
 - Убедитесь в том, что на подкладке нет пыли или других загрязнителей. Удаляйте с подкладки пыль и прочие загрязнители.
 - По окончании монтажа снимают защитную пленку с прозрачной части передней крышки. После снятия защитной пленки нельзя непосредственно трогать руками прозрачную часть передней крышки.
-

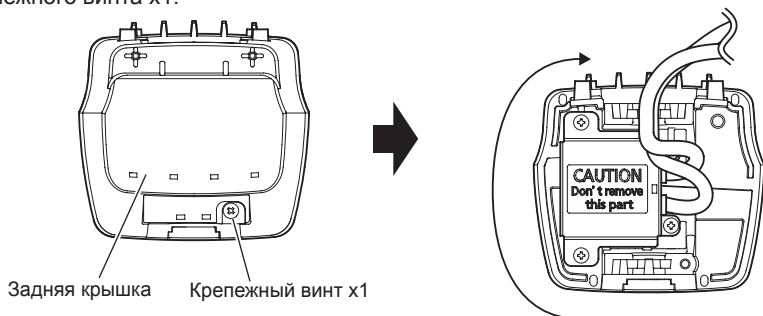
Крепление монтажной поверхности на верхнюю поверхность корпуса камеры

При смене монтажной поверхности на верхнюю поверхность корпуса камеры

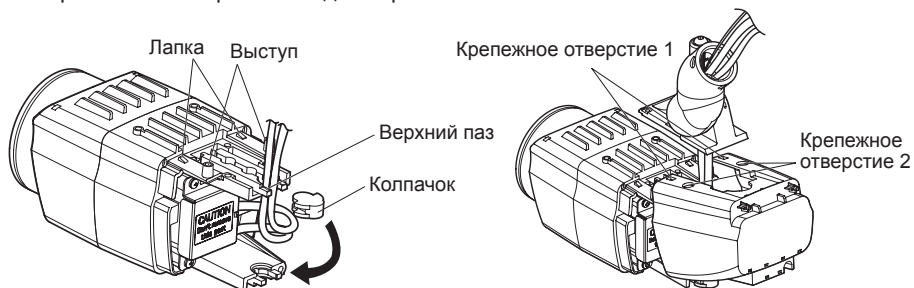
- 1 Извлеките из корпуса камеры 4 крепежных винта солнцезащитного козырька и снимите козырек.
- 2 Извлеките из корпуса камеры 4 крепежных винта головки штатива и снимите головку.



- 3 Ослабьте крепежный винт х1, снимите заднюю крышку и извлеките колпачок.
- 4 Поверните каждый кабель в направлении стрелки (по часовой стрелке), как показано на иллюстрации, и пропустите их через отверстие в верхнем пазу главного корпуса. Затем прикрепите колпачок к нижнему пазу и закрепите заднюю крышку с помощью крепежного винта х1.



Прикрепите заднюю крышку к передней крышке, цепляя крепежное отверстие 1 задней крышки на лапку передней крышки и пропуская выступ передней крышки через крепежное отверстие 2 задней крышки.



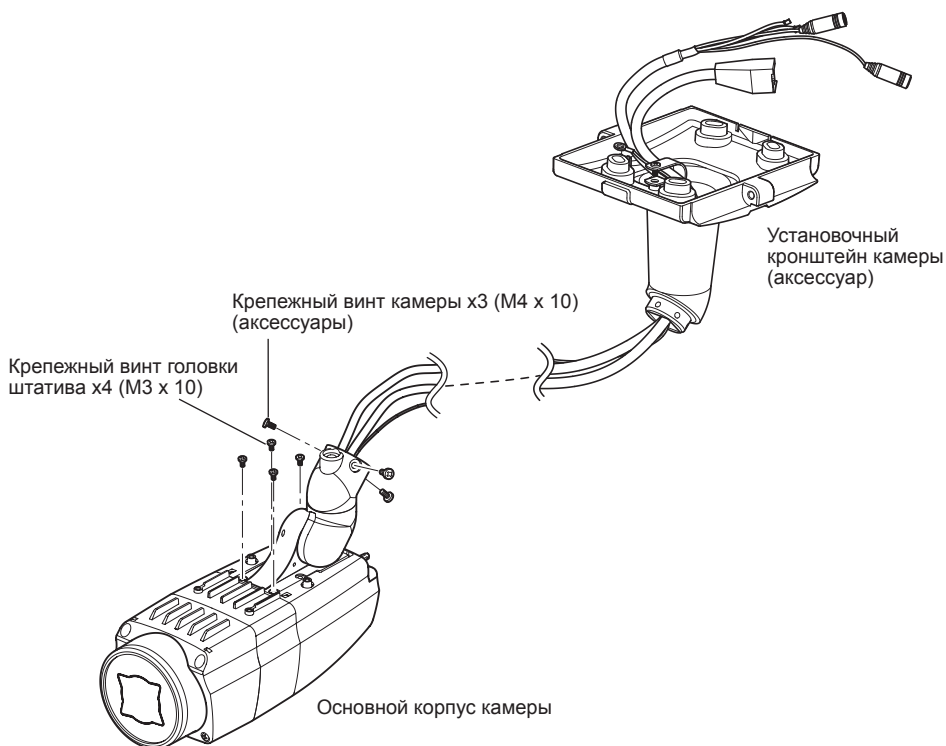
- 5** Установите головку штатива на верхнюю часть корпуса камеры с помощью 4 установочных винтов головки штатива, которые были сняты в шаге 2.

ВНИМАНИЕ:

- Следует проявлять осторожность, чтобы ни один кабель не оказался зажат между корпусом камеры и головкой штатива.
 - Обязательно используйте те винты, которые были сняты с головки штатива.
- Рекомендуемый крутящий момент при затяжке винтов: 0,59 N·m

- 6** Прикрепите камеру к установочному кронштейну камеры с помощью крепежных винтов камеры х3.

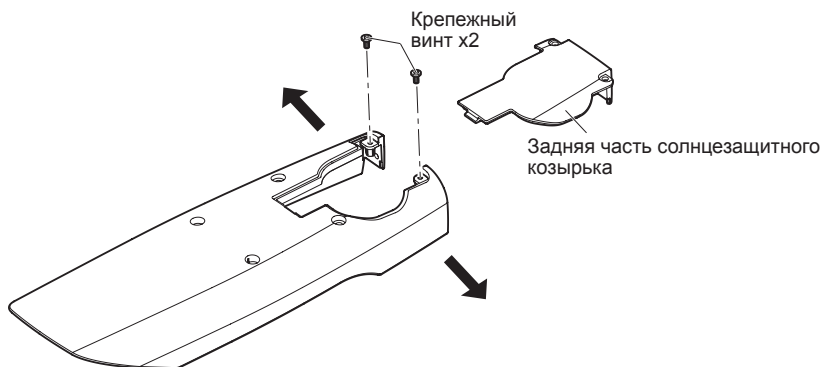
Пропустите каждый кабель и контрольную проволоку через установочный кронштейн камеры и присоедините контрольную проволоку к установочному кронштейну. Затем с помощью скобы для крепления кабеля объедините в связку проволоку и кабель и прикрепите их к установочному кронштейну камеры с помощью всех винтов из монтажного прилива (см. Стр. 19-20).



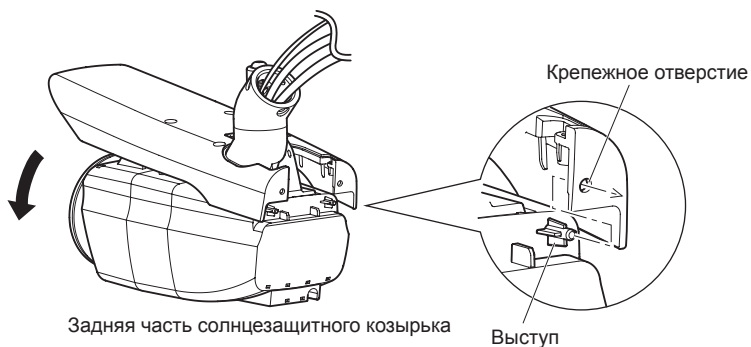
ВНИМАНИЕ:

- Обязательно используйте те винты, которые были сняты с монтажного кронштейна камеры.
 - Обязательно используйте те винты, которые были сняты с контрольной проволоки.
- Рекомендуемый крутящий момент при затяжке винтов: 0,78 N·m
- Рекомендуемый крутящий момент при затяжке винтов: 0,59 N·m

- 7** Снимите заднюю часть солнцезащитного козырька.
Как показано на иллюстрации, заднюю часть солнцезащитного козырька легче снять, если раздвинуть козырек в разные стороны.
- При установке камеры на потолке задняя часть солнцезащитного козырька и крепежные винты не используются.



- 8** После снятия задней части солнцезащитного козырька установите козырек на корпус камеры с помощью 4 установочных винтов козырька.
- Солнцезащитный козырек прикрепляется к камере посредством вставки выступов на задней крышке камеры в крепежные отверстия на задней части солнцезащитного козырька.



ВНИМАНИЕ:

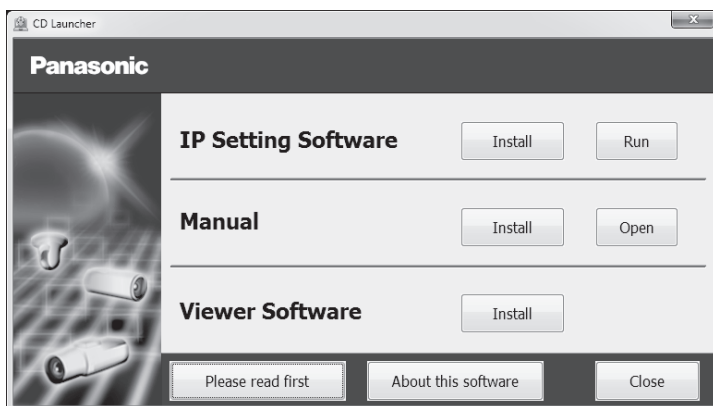
- Обязательно используйте те винты, которые были сняты с солнцезащитного козырька.
Рекомендуемый крутящий момент при затяжке винтов: 0,59 N·m
-

Конфигурирование сетевых уставок

Конфигурирование камеры для доступа к ней через ПК

Ниже приведены описания для случая, когда конфигурацией камеры являются настройки по умолчанию. Если на компьютере установлен межсетевой экран, то сетевые камеры могут не обнаруживаться программой настройки. Временно отключите сетевой экран для настройки параметров камеры. За информацией относительно конфигурирования настроек сети следует обращаться к сетевому администратору или Вашему провайдеру Интернет-услуг.

- 1 Вставьте прилагаемый CD-ROM в дисковод CD-ROM ПК.
 - Отобразится Лицензионное соглашение. Прочитав Соглашение, выбирают "I accept the term in the license agreement", а затем щелкают по [OK].
 - Отобразится окно запуска. Если не выводится на экран окно лаунчера, то делают двойной щелчок по файлу "CDLauncher.exe" на CD-ROM.

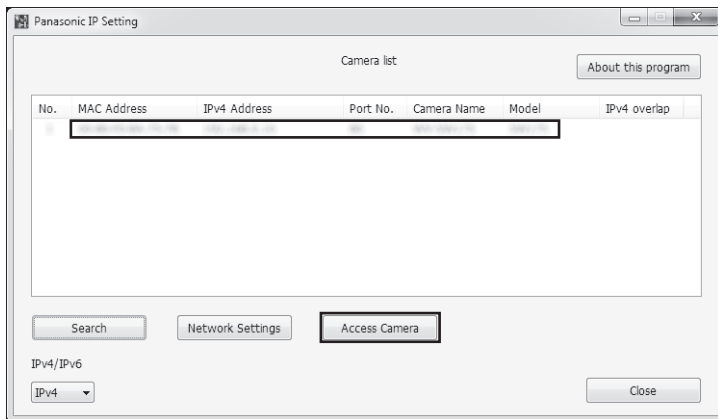


Замечание:

- См. раздел "Использование CD-ROM" в Инструкции по эксплуатации на поставленном CD-ROM для получения более детальной информации о CDLauncher.
-

- 2 Нажмите кнопку [Run], которая находится рядом с [IP Setting Software]. Отобразится экран [Panasonic IP Setting]. После выбора MAC-адреса/IP-адреса камеры, подлежащей конфигурированию, щелкают по кнопке [Network Settings].

3 Выберите необходимую камеру и нажмите [Access Camera].



Замечание:

- Из списка камер, показанных на экране [Panasonic IP Setting], выберите камеру с MAC-адресом, соответствующим MAC-адресу камеры, которую необходимо настроить.

4 Если отображается экран установки программы просмотра “Network Camera View 4S”, следуйте инструкциям мастера настройки, чтобы начать установку. (Программа просмотра устанавливается с камеры.)

- Отобразится страница “Живое”.
- Если Вы не можете установить программу просмотра “Network Camera View 4S” или если снимки не отображаются, щелкните по кнопке [Install] рядом с [Viewer Software] в окне программы запуска, чтобы установить программное обеспечение.
- Перед использованием камеры задайте установки [Время и Дата] на странице “Установ.” - “Основная”.

Замечание:

- Если в режиме “Живое” нет изображения, обратитесь к разделу Дефектовка инструкции по эксплуатации на CD-ROM (идет в комплекте).
- Возможно повысить сетевую безопасность путем шифрования доступа к камерам с использованием HTTPS-функции. О том как сконфигурировать установки HTTPS см. “Инструкция по эксплуатации”, находящуюся на поставленном CD-ROM.
- При щелчке по кнопке [Установ.] на странице “Живое” отображается окно аутентификации пользователя. Вводят имя и пароль пользователя в следующем порядке, а затем производят логин.
Имя пользователя: admin
Пароль: 12345
- При изменении уставок, относящихся к настройкам сети, таким как режим связи, IP-адрес и маска подсети, щелкните кнопку [Network Settings] на экране [Panasonic IP Setting], как показано в шаге 3, а затем измените каждую настройку.
- Благодаря усилению мер безопасности в “IP Setting Software”, “Network settings” камеры, которые должны быть сконфигурированы, нельзя изменить по истечении 20 минут после включения питания камеры. (Когда эффективный период настроен на “Только 20 min” в настройке “Экспресс-установка IP”.) Однако уставки можно изменить по истечении 20 минут для камер в режиме начальной настройки.
- Доступна функция “Network Camera Recorder with Viewer Software Lite”, которая поддерживает наблюдение в режиме реального времени и запись изображений с нескольких камер. Для дополнительной информации см. наш веб-узел (<http://security.panasonic.com/pss/security/support/info.html>).

Дефектовка

Прежде чем обратиться к дилеру с просьбой отремонтировать, следует проверить признаки по нижеприведенной таблице.

Если проблема не может быть разрешена даже после проверки и попытки разрешить по приведенной таблице, либо же проблема не описана в таблице, то следует обращаться к дилеру.

Ненормальный признак	Возможная причина/мероприятие устранения	Относящиеся страницы
<p>Питание не включено.</p>	<p>При использовании источника питания пост.т.</p> <ul style="list-style-type: none"> • Подсоединен ли источник питания пост.т. 12 V к кабелю 2 P для подключения шнура питания? → Проверить, правильно выполнены ли соединения. • Соответствует ли используемый адаптер перем.т. требованиям технической спецификации? → Проверить техническую спецификацию адаптера перем.т. <p>В случае использования устройства PoE для питания</p> <ul style="list-style-type: none"> • Соединено ли устройство PoE с сетевым кабелем камеры LAN-кабелем? → Проверить, правильно выполнены ли соединения. • В зависимости от применяемого устройства PoE питание прекращается при превышении требуемой мощности над предельной суммарной мощностью всех портов PoE. → См. инструкцию по эксплуатации применяемого устройства PoE. 	<p>20-22</p>
<p>Когда горит ИК светодиод, весь экран или его часть выглядит размытым.</p>	<ul style="list-style-type: none"> • Нет ли вблизи камеры стены или другой отражающей поверхности или объекта (включая неотображаемые области)? SPW631LT SPW631L SPW611L → Отрегулируйте ракурс камеры таким образом, чтобы свет от ИК светодиода не отражался. 	<p>29-31</p>
<p>Когда горит ИК светодиод, камера переключается между цветным и черно-белым режимом.</p>	<ul style="list-style-type: none"> • Возможно, объект расположен слишком близко к камере. SPW631LT SPW631L SPW611L → Отрегулируйте расстояние между камерой и объектом. 	<p>29-31</p>

Ненормальный признак	Возможная причина/мероприятие устранения	Относящиеся страницы
<p>Контрольная лампочка LINK не загорается оранжевым светом, даже когда сетевой кабель подключен к камере.</p>	<ul style="list-style-type: none"> • Правильно ли подсоединен LAN-кабель? → Подсоединить LAN-кабель правильно. • Правильно ли работает концентратор или маршрутизатор, подключенный к камере? → Проверить, правильно ли работает действующий концентратор или маршрутизатор. • Не поврежден ли LAN-кабель, подсоединенный к камере? → Заменить кабель новым. 	<p>22-24</p>
<p>Контрольная лампочка AF/SD ERROR горит красным светом или мигает красным светом.</p>	<ul style="list-style-type: none"> • Не установлен ли переключатель защиты от записи вставленной карты памяти SD в положение "LOCK"? → Разблокировать переключатель защиты от записи карты памяти SD. • Не отформатирована ли вставленная карта памяти SD на ПК? → Использовать карту памяти SD, отформатированную на камере. Либо же установить ПО для форматирования карты памяти SD на ПК. См. наш веб-узел (http://security.panasonic.com/pss/security/support/info.html) для получения дополнительной информации о поддерживаемом ПО. • Не дефектна ли вставленная карта памяти SD? → Заменить карту исправной. 	<p>Инструкция по эксплуатации (включенн. в CD-ROM)</p>

Технические характеристики

• Основная

	WV-SPW631LT/WV-SPW631L/ WV-SPW611L	WV-SPW611
Питание*1:	Пост.т. 12 V \pm 10 %, PoE (IEEE802.3af-совместимое: DC36-57 V)	
Потребляемая мощность*1: (PoE: устройство класса 0)	Источник постоянного тока: Пост.т. 12 V/ 1080 mA/ Около 12,9 W Устройство PoE: Пост.т. 48 V/ 360 mA/ Около 12,95 W	Источник постоянного тока: Пост.т. 12 V/ 670 mA/ Около 8,1 W Устройство PoE: Пост.т. 48 V/ 230 mA/ Около 11,1 W
Окружающая рабочая среда:	-40 °C до +50 °C*2	
Относительная влажность окружающего воздуха при эксплуатации:	10 % до 90 % (без конденсации)	
Дистанция распространения света ИК светодиода:	30 m	—
Выход монитора (для регулировки):	VBS: 1,0 V [p-p]/75 Ω , полный сигнал, мини-джек \varnothing 3,5 mm (моно) NTSC или PAL монитор можно подключить к камере (используйте переключатель селектора или программное обеспечение для выбора типа монитора). Переходник MONITOR OUT входит в комплект (\varnothing 3,5 мини-джек \leftrightarrow разъем RCA)	
Терминалы внешних I/O:	ALARM IN 1 (DAY/NIGHT IN)/ ALARM IN 2 (ALARM OUT)/ ALARM IN 3 (AUX OUT) (x1 для каждого) DAY/NIGHT IN, ALARM OUT и AUX OUT можно использовать, изменив уставки Клеммы 1, Клеммы 2 и Клеммы 3.	
Микрофонный/линейный вход: Для микрофонного входа: Для линейного входа:	Мини-джек \varnothing 3,5 mm моно Входное сопротивление: Около 2 k Ω (несбалансированные) Применимый микрофон: Со сменным модулем питания Напряжение питания: 2,5 V \pm 0,5 V Рекомендуемая чувствительность микрофона: -48 dB \pm 3 dB (0 dB=1 V/Pa, 1 kHz) Уровень входа: Около -10 dBV	
Аудиовыход:	Мини-джек \varnothing 3,5 mm стерео (моно выход) Выходное сопротивление: Около 600 Ω (несбалансированные) Внешний динамик с усилителем Уровень выходного сигнала: -20 dBV	

	WV-SPW631LT/WV-SPW631L/ WV-SPW611L	WV-SPW611
Гидроизоляция*3:	Корпус камеры: IP66 (IEC60529) Тип 4X (UL50), NEMA 4X соответственно	
Габаритные размеры:	94 mm (Ш) x 89 mm (В) x 226 mm (Д)	
Масса:	Около 1,4 kg	
Отделка:	Основной корпус камеры: Алюминиевая отливка (Светло-серая) Крышка куполообразной головки: Прозрачный поликарбонат	

*1 См. наш веб-узел (<http://security.panasonic.com/pss/security/support/info.html>) для получения дополнительной информации о питании и потребляемой мощности.

*2 При использовании данного прибора со включенным питанием. (Тем не менее, температура в камере должна быть $-10\text{ }^{\circ}\text{C}$ или выше.) Выполнить настройки или операции по пуску при температуре окружающей среды $-30\text{ }^{\circ}\text{C}$ или выше. Функция автофокусировки недоступна, пока нагревательный блок не поднимет внутреннюю температуру камеры.

*3 Только тогда, когда монтаж выполнен верно, в соответствии с инструкциями, описанными в данной книге, а также должным образом выполнена гидроизоляция.

• Камера

Сенсор изображения:	SPW631LT SPW631L Прибл. тип 1/2,8 МОП-матрицы изображения SPW611L SPW611 Прибл. тип 1/3 МОП-матрицы изображения Встроенный основной цветной фильтр
Эффективные пиксели:	SPW631LT SPW631L 1944 (по горизонтали) x 1213 (по вертикали) Около 2,4 мегапикселя SPW611L SPW611 1296 (по горизонтали) x 1032 (по вертикали) Около 1,3 мегапикселя
Зона сканирования:	SPW631LT SPW631L 5,346 mm (по горизонтали) x 3,336 mm (по вертикали) SPW611L SPW611 4,864 mm (по горизонтали) x 3,891 mm (по вертикали)
Система развертки:	Прогрессивная

Минимальная освещенность:	<p>SPW631L</p> <p>Цвет: 0,04 lx (F1,3, Максимальная выдержка: Откл. (1/30 s), AGC: Высокая) 0,003 lx (F1,3, Максимальная выдержка: Макс. 16/30 s, AGC: Высокая)*</p> <p>Черно-белый: 0 lx (F1,3, Максимальная выдержка: Откл. (1/30 s), AGC: Высокая, когда горит ИК светодиод) 0,01 lx (F1,3, Максимальная выдержка: Откл. (1/30 s), AGC: Высокая) 0,0007 lx (F1,3, Максимальная выдержка: Макс. 16/30 s, AGC: Высокая)*</p>
	<p>SPW631LT</p> <p>Цвет: 0,06 lx (F1,6, Максимальная выдержка: Откл. (1/30 s), AGC: Высокая) 0,004 lx (F1,6, Максимальная выдержка: Макс. 16/30 s, AGC: Высокая)*</p> <p>Черно-белый: 0 lx (F1,6, Максимальная выдержка: Откл. (1/30 s), AGC: Высокая, когда горит ИК светодиод) 0,02 lx (F1,6, Максимальная выдержка: Откл. (1/30 s), AGC: Высокая) 0,002 lx (F1,6, Максимальная выдержка: Макс. 16/30 s, AGC: Высокая)*</p>
	<p>SPW611L SPW611</p> <p>Цвет: 0,01 lx (F1,3, Максимальная выдержка: Откл. (1/30 s), AGC: Высокая) 0,0007 lx (F1,3, Максимальная выдержка: Макс. 16/30 s, AGC: Высокая)*</p> <p>Черно-белый: 0 lx (F1,3, Максимальная выдержка: Откл. (1/30 s), AGC: Высокая, когда горит ИК светодиод) 0,003 lx (F1,3, Максимальная выдержка: Откл. (1/30 s), AGC: Высокая) 0,0002 lx (F1,3, Максимальная выдержка: Макс. 16/30 s, AGC: Высокая)*</p> <p>* Конвертированное значение</p>
Super Dynamic:	<p>Вкл. (Высокая)/ Вкл. (нормальн.)/ Откл. * Когда установлена частота кадров 60 fps, для функции Super Dynamic отображается Выкл.</p>
Динамический диапазон:	133 dB типич. (Super Dynamic: Вкл.)
СД для лица (Super Dynamic):	Вкл./Выкл. (только когда Super Dynamic: Вкл.)
Усиление (AGC):	Вкл. (Низкая)/ Вкл. (Средняя)/ Вкл. (Высокая)/ Откл.
Адаптивное подчеркивание деталей в темной области:	Вкл./Откл. (только когда Super Dynamic: Откл.)
Компенсация контрового освещения (BLC):	Вкл./Откл. (только когда Super Dynamic: Откл.)
Компенсация по туману:	Вкл./Откл. (только когда Super Dynamic/ Адаптивное подчеркивание деталей в темной области: Откл.)

Компенсация светового пятна (HLC):	Вкл./Откл. (только когда Super Dynamic/ Компенсация контрового освещения: Откл.)
Настройка режима регулирования освещенности:	Натурная сцена/ Интерьерная сцена (50 Hz)/ Интерьерная сцена (60 Hz)/ Фиксированный затвор
Скорость затвора:	[2 мегапикселя [16:9] (режим 60 fps) SPW631LT SPW631L / 1,3 мегапикселя [16:9] (режим 60 fps) SPW611L SPW611] Откл. (1/60), 1/100, 1/120, 1/250, 1/500, 1/1000, 1/2000, 1/4000, 1/10000 Кроме [2 мегапикселя [16:9] (режим 60 fps) SPW631LT SPW631L / 1,3 мегапикселя [16:9] (режим 60 fps) SPW611L SPW611] Откл. (1/30), 3/100, 3/120, 2/100, 2/120, 1/100, 1/120, 1/250, 1/500, 1/1000, 1/2000, 1/4000, 1/10000
Максимальная выдержка:	макс. 1/1000 с, макс. 1/500 с, макс. 1/250 с, макс. 1/120 с, макс. 2/120 с, макс. 1/100 с, макс. 2/100 с, макс. 1/60 с, макс. 1/30 с, макс. 2/30 с, макс. 4/30 с, макс. 6/30 с, макс. 10/30 с, макс. 16/30 с
Цветной/Черно-белый:	Откл./ Вкл./ Авто 1 (нормальн.)/ Авто 2 (ИК-свет)/ Авто 3 (SCC)
Освещение ИК светодиодам:	SPW631LT SPW631L SPW611L Высокая/ Средний/ Низкая/ Откл.
Баланс белого:	ATW1/ ATW2/ AWC
Цифровое шумоподавление:	Высокая/Низкая
Зона прайвеси:	Вкл./Откл. (доступно до 8 зон)
Имя камеры на экране:	Вкл./Откл. До 20 знаков (буквенно-цифровых, символов)
Видеодетектирование движения (VMD):	Вкл./Откл., доступно в 4 зонах

• Объектив

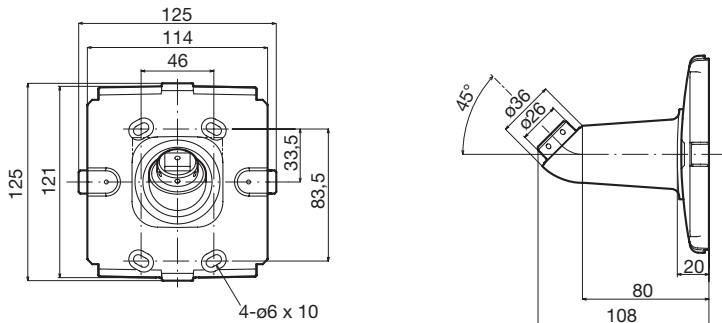
Кратность изменения масштаба:	SPW631LT 2,4x Вариообъектив SPW631L SPW611L SPW611 3,6x Вариообъектив ----- SPW631L При использовании дополнительной оптической трансфокации* 10,8x. * Должен быть выбран режим 16:9 ----- SPW631LT* SPW611L SPW611 При использовании дополнительной оптической трансфокации 7,2x. * Должен быть выбран режим 16:9
Цифровое (электронное) масштабирование:	Выберите из 3 уровней x1, x2, x4
Фокусное расстояние:	SPW631LT 9 mm - 22 mm SPW631L SPW611L SPW611 2,8 mm - 10 mm
Макс. коэффициент апертуры:	SPW631LT 1:1,6 (WIDE) - 1:3,0 (TELE) SPW631L SPW611L SPW611 1:1,3 (WIDE) - 1:3,0 (TELE)

Диапазон фокусировки:	<p>SPW631LT 1,0 m - ∞</p> <p>SPW631L SPW611L SPW611 0,3 m - ∞</p>
Шкала диафрагмы:	<p>SPW631LT F1,6 - F11</p> <p>SPW631L SPW611L SPW611 F1,3 - F11</p>
Угловое поле зрения:	<p>SPW631LT [режим 16:9] По горизонтали: 13,8° (TELE) - 33,5° (WIDE) По вертикали: 7,7° (TELE) - 18,1° (WIDE) [режим 4:3] По горизонтали: 11,5° (TELE) - 27,4° (WIDE) По вертикали: 8,6° (TELE) - 20,1° (WIDE)</p> <hr/> <p>SPW631L [режим 16:9] По горизонтали: 30,9° (TELE) - 105,4° (WIDE) По вертикали: 17,4° (TELE) - 57,3° (WIDE) [режим 4:3] По горизонтали: 25,8° (TELE) - 86,4° (WIDE) По вертикали: 19,3° (TELE) - 63,9° (WIDE)</p> <hr/> <p>SPW611L SPW611 [режим 16:9] По горизонтали: 28,4° (TELE) - 96,2° (WIDE) По вертикали: 16,1° (TELE) - 52,8° (WIDE) [режим 4:3] По горизонтали: 28,4° (TELE) - 96,2° (WIDE) По вертикали: 21,4° (TELE) - 71,0° (WIDE)</p>

• Установочный кронштейн камеры

Регулируемый угол:	По горизонтали: $\pm 100^\circ$ По вертикали: $+30^\circ \sim -90^\circ$
Габаритные размеры:	125 mm (Ш) x 125 mm (В) x 108 mm (Д)
Масса:	Около. 220 g
Отделка:	Литой под давлением алюминий, покрытие из металлического серебра

<Размерный чертеж монтажного кронштейна камеры> (единица измерения: mm)



• Сеть

Сеть:	10BASE-T/100BASE-TX, Коннектор RJ-45
Разрешение: H.264 JPEG (MJPEG)	<p>SPW631LT SPW631L</p> <p>2 мегапикселя [16:9] (режим 30 fps)/2 мегапикселя [16:9] (режим 60 fps) 1920x1080, 1280x720, 640x360, 320x180, 160x90</p> <p>2 мегапикселя [4:3] (режим 30 fps) 1600x1200, 1280x960, 800x600, VGA, 400x300, QVGA, 160x120</p> <p>3 мегапикселя [4:3] (режим 30 fps) * Используется техническими средствами сверхвысокого разрешения 2048x1536, 1280x960, 800x600, VGA, 400x300, QVGA, 160x120</p> <hr/> <p>SPW611L SPW611</p> <p>1,3 мегапикселя [16:9] (режим 30 fps)/1,3 мегапикселя [16:9] (режим 60 fps) 1280x720, 640x360, 320x180, 160x90</p> <p>1,3 мегапикселя [4:3] (режим 30 fps) 1280x960, 800x600, VGA, 400x300, QVGA, 160x120</p>
Метод сжатия изображения:	<p>H.264*¹</p> <p>Качество изображения (Пост. ск-сть в битах/ Негарантированный канал): Низ. (Приоритет движения)/ Нормальная/ Хороший (Приоритет качества изображения) (VBR): 0 Наилучшее/ 1 Хорошее/ 2/ 3/ 4/ 5 Нормальное/ 6/ 7/ 8/ 9 Низкое</p> <p>Тип передачи: Unicast/Multicast</p> <p>Скорость видеопотока в битах: (Пост. ск-сть в битах/ VBR/ Приоритет скорости передачи кадров/ Негарантированный канал/ Расширенная функция VBR) 64 kbps/ 128 kbps*/ 256 kbps*/ 384 kbps*/ 512 kbps*/ 768 kbps*/ 1024 kbps*/ 1536 kbps*/ 2048 kbps*/ 3072 kbps*/ 4096 kbps*/ 6144 kbps*/ 8192 kbps*/ 10240 kbps*/ 12288 kbps*/ 14336 kbps*/ 16384 kbps*/ 20480 kbps*/ 24576 kbps*/ 30720 kbps*/ 40960 kbps*</p> <p>* Доступный диапазон скорости передачи данных H.264 различается в зависимости от уставок, выбранных для параметра "Размер изображения". (Приоритет скорости передачи кадров) 1 fps/ 3 fps/ 5 fps*/ 7,5 fps*/ 10 fps*/ 12 fps*/ 15 fps*/ 20 fps*/ 30 fps*/ 60 fps*</p> <p>* Параметр "Скорость передачи кадров*" ограничивается параметром "Максимальная скорость передачи (на 1 пользователя)". При выборе значения, отмеченного справа звездочкой (*), фактическая скорость передачи данных может быть ниже выбранного значения.</p> <hr/> <p>JPEG (MJPEG)</p> <p>Качество изображения: 0 Наилучшее/ 1 Хорошее/ 2/ 3/ 4/ 5 Нормальное/ 6/ 7/ 8/ 9 Низкое (10 шагов: 0-9)</p>
Интервал передачи:	0,1 fps - 60 fps (скорость передачи кадров JPEG ограничивается при одновременном отображении изображений JPEG и H.264.)
Функция обрезки:	<ul style="list-style-type: none"> • Откл./ JPEG(1)/ JPEG(2)/ JPEG(3)/ H.264(1)/ H.264(2)/ H.264(3)/ H.264(4)/ H.264(Все) • Действие по тревоге Вкл./ Откл.

Метод сжатия аудиосигналов:	G.726 (ADPCM) 32 kbps/ 16 kbps, G.711 64 kbps, AAC-LC*2
Управление пропускной способностью сети:	Неограниченно/ 64 kbps/ 128 kbps/ 256 kbps/ 384 kbps/ 512 kbps/ 768 kbps/ 1024 kbps/ 2048 kbps/ 4096 kbps/ 8192 kbps
Протокол:	IPv6: TCP/IP, UDP/IP, HTTP, HTTPS, FTP, SMTP, DNS, NTP, SNMP, DHCPv6, RTP, MLD, ICMP, ARP IPv4: TCP/IP, UDP/IP, HTTP, HTTPS, RTSP, RTP, RTP/RTCP, FTP, SMTP, DHCP, DNS, DDNS, NTP, SNMP, UPnP, IGMP, ICMP, ARP
ОС*3:	Microsoft Windows 8.1 Microsoft Windows 8 Microsoft Windows 7 Microsoft Windows Vista
Браузер*3:	Windows Internet Explorer 11 (32-бит) Windows Internet Explorer 10 (32-бит) Windows Internet Explorer 9 (32-бит) Windows Internet Explorer 8 (32-бит) Windows Internet Explorer 7 (32-бит)
Максимальное число одновременных доступов:	14 (Количество сессий, которые можно подключить к камерам в одно и то же время) * Зависит от сетевых условий
Программа FTP-клиент:	Передача изображения по тревоге, периодическая FTP-передача изображения (При неудачной FTP-передаче возможно осуществить резервирование на дополнительной карте памяти SD.)
Мультиэкран:	На мультиэкране могут представляться одновременно изображения до 16 камер. (Включая саму камеру)
Совместимая карта памяти SDXC/SDHC/SD*4:	Изготовлена компанией Panasonic (Скорость SD класса 4 или выше) Карта памяти SDXC: 64 GB Карта памяти SDHC: 4 GB, 8 GB, 16 GB, 32 GB Карта памяти SD: 2 GB (за исключением мини-карты памяти SD и микро-карты памяти SD)
Совместимость с мобильным телефоном:	Изображение JPEG, управление AUX (по уровню доступа)
Совместимо с мобильным терминалом: (По состоянию на Август 2014 г)*5	iPad, iPhone, iPod touch (iOS 4.2.1 и последующих версий) Мобильные устройства на платформе Android™

*1 Передача 4 потоков может быть настроена индивидуально.

*2 AAC (Advanced Audio Coding - Low Complexity) используется только при записи аудио на карту памяти SD.

*3 Подробнее о системных требованиях к ПК и мерах предосторожности при использовании Microsoft Windows 8.1, Microsoft Windows 8, Microsoft Windows 7, Microsoft Windows Vista или Windows Internet Explorer, щелкните "Manual" - "Open" на включенном CD-ROM и см. "Notes on Windows® / Internet Explorer® versions".

*4 При использовании карты памяти SD, поддерживающей Класс 10 класса скорости, используйте совместимую карту UHS-I (Ultra High Speed-I).

*5 Дополнительную информацию о совместимых устройствах можно найти на сайте компании (<http://security.panasonic.com/pss/security/support/info.html>).

Стандартные аксессуары

Руководство по монтажу (настоящий документ).....	1 комплект
Гарантийный формуляр	1 комплект
CD-ROM*1	1 шт.
Этикетка с кодом*2	1 шт.

Для монтажа применяются нижеуказанные детали.

4-контактный кабель сигнала тревоги.....	1 шт.
2-контактный силовой кабель	1 шт.
Гидроизоляционная лента	1 шт.
Переходная коробка	1 шт.
Установочный кронштейн камеры	1 шт.
Накладка монтажного кронштейна	2 шт.
Установочный винт переходной коробки (M4 x 35 mm)	1 шт.
Установочные винты для переходной коробки/ монтажного кронштейна камеры (M5 x 20 mm).....	5 шт. (1 из них запасной)
Крепежный винт камеры (M4 x 10 mm)	4 шт. (1 из них запасной)
Винт накладки монтажного кронштейна (M3 x 6 mm)	3 шт. (1 из них запасной)
Крышка LAN кабеля.....	1 шт.

*1 CD-ROM содержит инструкцию по эксплуатации и различные виды программных средств.

*2 Для управления сетью может потребоваться данная этикетка. Сетевой администратор должен сохранять данную этикетку с кодом.

Опционные принадлежности

Лицензия на пользователя (для H.264).....	BB-HCA8A BB-HCA8CE
---	-----------------------

[Русский язык]

Декларация о Соответствии Требованиям Технического Регламента об Ограничении Использования некоторых Вредных Веществ в электрическом и электронном оборудовании (утверждённого Постановлением №1057 Кабинета Министров Украины)

Изделие соответствует требованиям Технического Регламента об Ограничении Использования некоторых Вредных Веществ в электрическом и электронном оборудовании (ТР ОИВВ).

Содержание вредных веществ в случаях, не предусмотренных Дополнением №2 ТР ОИВВ:

1. свинец (Pb) – не превышает 0,1 % веса вещества или в концентрации до 1000 миллионных частей;
2. кадмий (Cd) – не превышает 0,01 % веса вещества или в концентрации до 100 миллионных частей;
3. ртуть (Hg) – не превышает 0,1 % веса вещества или в концентрации до 1000 миллионных частей;
4. шестивалентный хром (Cr⁶⁺) – не превышает 0,1 % веса вещества или в концентрации до 1000 миллионных частей;
5. полибромбифенолы (PBВ) – не превышает 0,1 % веса вещества или в концентрации до 1000 миллионных частей;
6. полибромдифеноловые эфиры (PBDE) – не превышает 0,1 % веса вещества или в концентрации до 1000 миллионных частей.

[Українська мова]

Декларація про Відповідність Вимогам Технічного Регламенту Обмеження Використання деяких Небезпечних Речовин в електричному та електронному обладнанні (затвердженого Постановою №1057 Кабінету Міністрів України)

Виріб відповідає вимогам Технічного Регламенту Обмеження Використання деяких Небезпечних Речовин в електричному та електронному обладнанні (ТР ОБНР).

Вміст небезпечних речовин у випадках, не обумовлених в Додатку №2 ТР ОБНР, :

1. свинець (Pb) – не перевищує 0,1 % ваги речовини або в концентрації до 1000 частин на мільйон;
2. кадмій (Cd) – не перевищує 0,01 % ваги речовини або в концентрації до 100 частин на мільйон;
3. ртуть (Hg) – не перевищує 0,1 % ваги речовини або в концентрації до 1000 частин на мільйон;
4. шестивалентний хром (Cr⁶⁺) – не перевищує 0,1 % ваги речовини або в концентрації до 1000 частин на мільйон;
5. полібромбифеноли (PBВ) – не перевищує 0,1 % ваги речовини або в концентрації до 1000 частин на мільйон;
6. полібромдефенілові ефіри (PBDE) – не перевищує 0,1 % ваги речовини або в концентрації до 1000 частин на мільйон.

Информация по обращению с отходами для стран, не входящих в Европейский Союз



Действие этого символа распространяется только на Европейский Союз. Если Вы собираетесь выбросить данный продукт, узнайте в местных органах власти или у дилера, как следует поступать с отходами такого типа.

Panasonic Corporation

<http://panasonic.net>

Panasonic System Networks Co., Ltd.
Fukuoka, Japan

Authorised Representative in EU:



Panasonic Testing Centre
Panasonic Marketing Europe GmbH
Winsbergring 15, 22525 Hamburg, Germany

© Panasonic System Networks Co., Ltd. 2014

sL0914-1094

PGQP1875YA