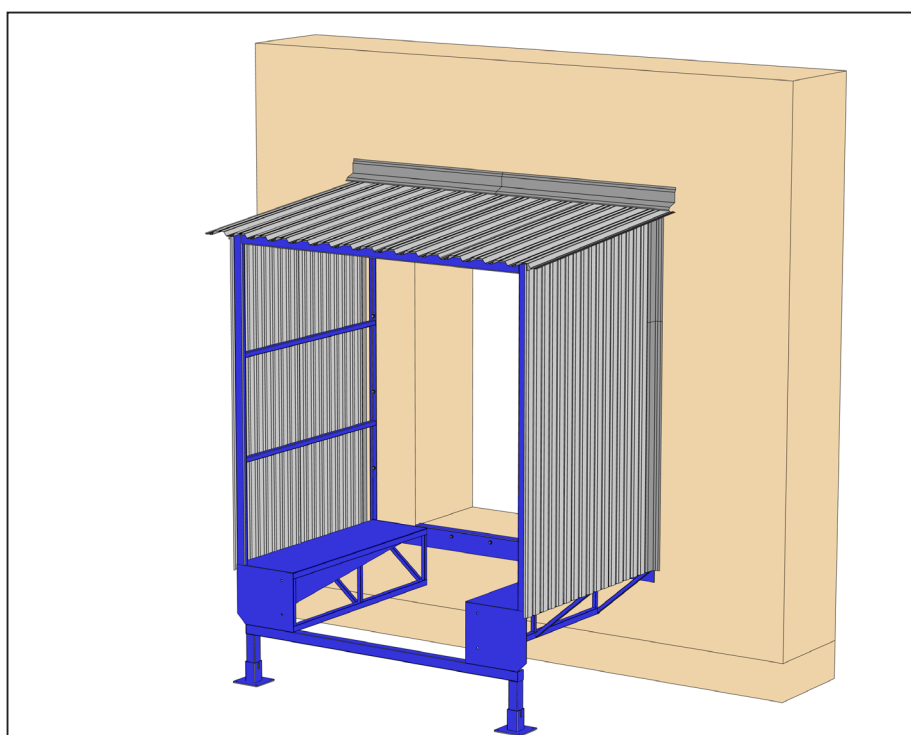


| | |
|---|---|
| НАЗНАЧЕНИЕ ИЗДЕЛИЯ | 2 |
| ОБОРУДОВАНИЕ | 2 |
| ИНСТРУМЕНТЫ | 3 |
| ОБЩИЕ ИНСТРУКЦИИ ПО ТЕХНИКЕ БЕЗОПАСНОСТИ | 3 |
| МОНТАЖ | 4 |
| ПРИЛОЖЕНИЕ | 8 |

ТАМБУР ПЕРЕГРУЗОЧНЫЙ ЛЕГКОЙ СЕРИИ ПРЯМОЙ



Руководство по монтажу и эксплуатации



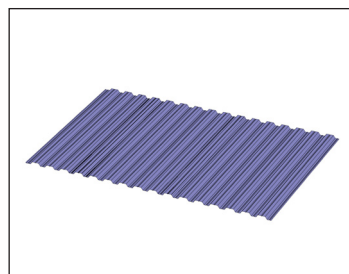
НАЗНАЧЕНИЕ ИЗДЕЛИЯ

Тамбур перегрузочный представляет собой комплексную конструкцию, вынесенную за пределы здания, что позволяет эффективно использовать складские площади. В комплексную конструкцию тамбура перегрузочного входят герметизатор проема и уравнивательная платформа.

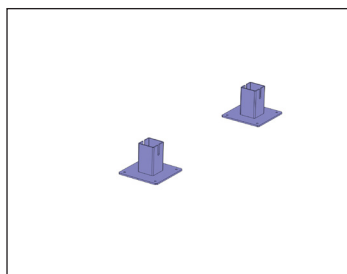
Размеры тамбура определяются габаритами необходимой уравнивательной платформы и герметизатора проема.

ОБОРУДОВАНИЕ

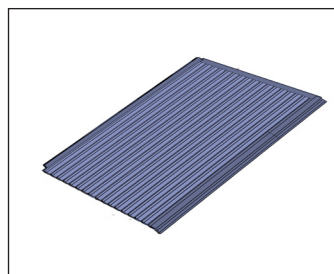
Детализровка



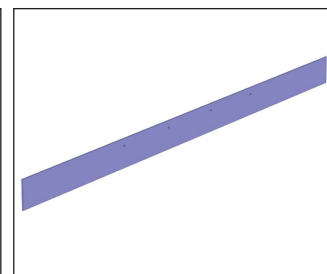
Профлист С44



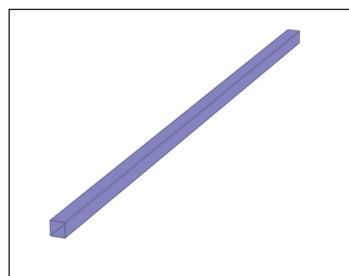
Основания опор



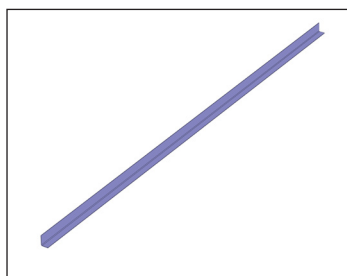
Стена



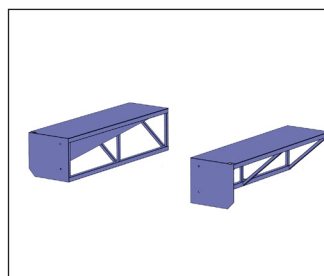
Лист задний



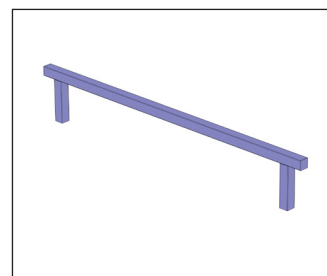
Труба 50x50x3 мм
100x50x4 мм



Уголок 50x50x4 мм



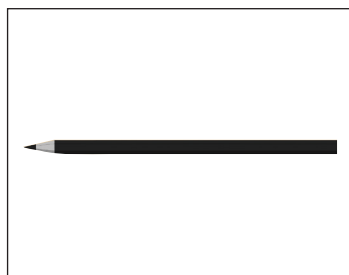
Тумбы



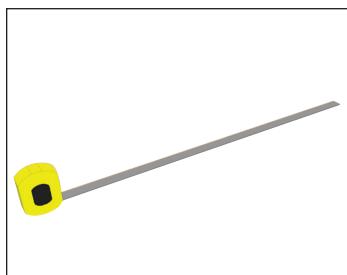
Опора

ИНСТРУМЕНТЫ

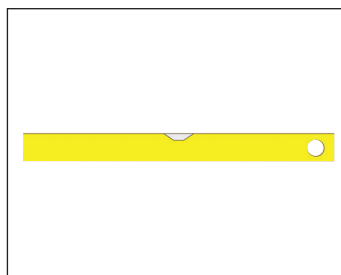
Для выполнения монтажа рекомендуется использовать следующие инструменты:



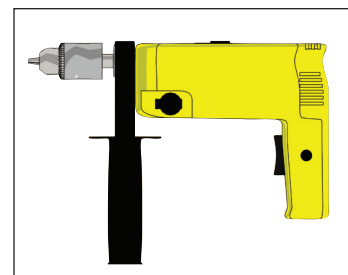
Карандаш



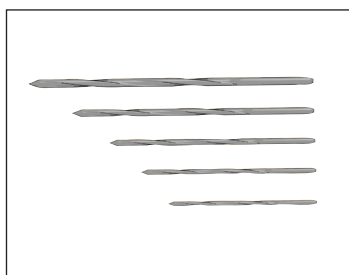
Рулетка



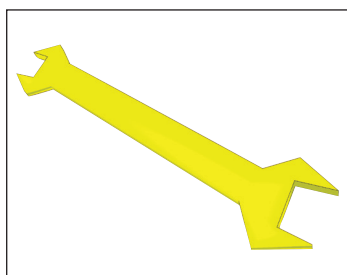
Строительный
уровень



Дрель и перфоратор



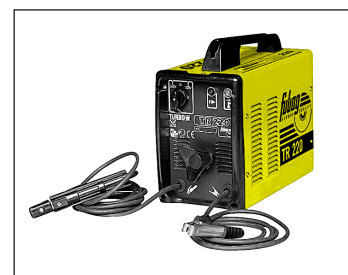
Комплект сверл



Комплект гаечных ключей



Перчатки



Сварочный аппарат

ОБЩИЕ ИНСТРУКЦИИ ПО ТЕХНИКЕ БЕЗОПАСНОСТИ

Для обеспечения правильной и безопасной установки тамбура перегрузочного выполняйте следующие правила:

- при монтаже используйте только исправные инструменты;
- выполняйте этапы установки в той последовательности, в которой они указаны на рисунках;
- при замене поврежденных деталей используйте только оригинальные запчасти.

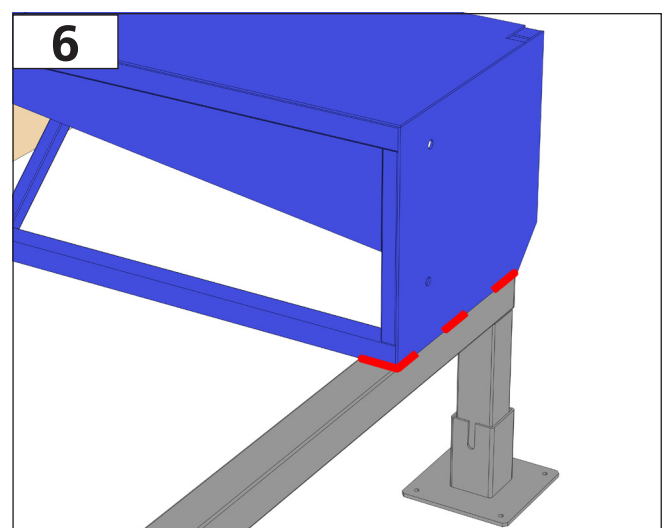
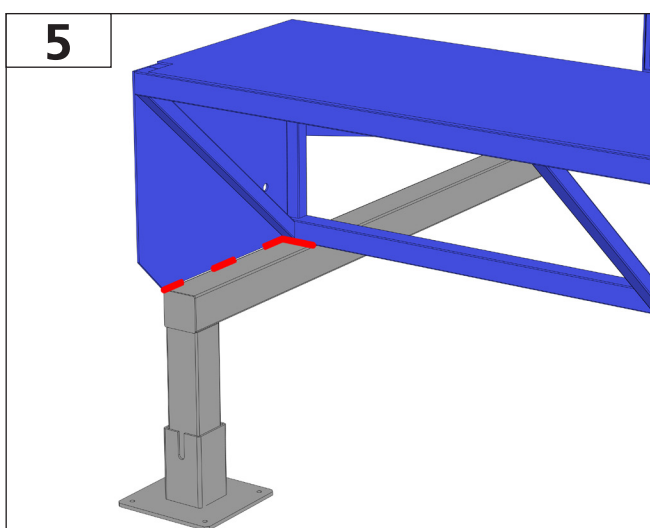
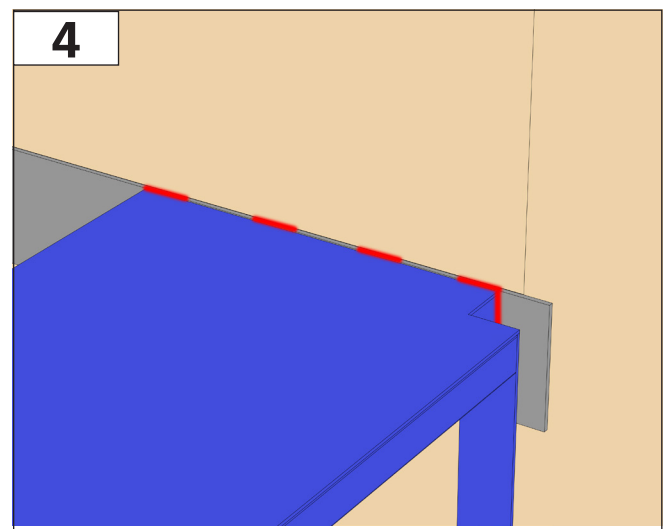
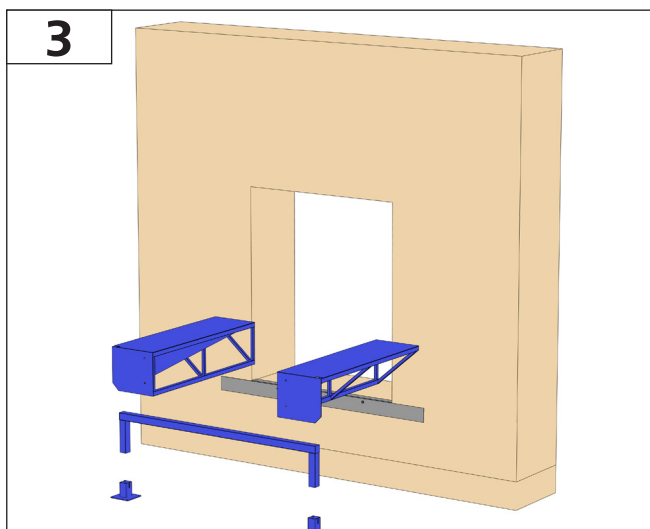
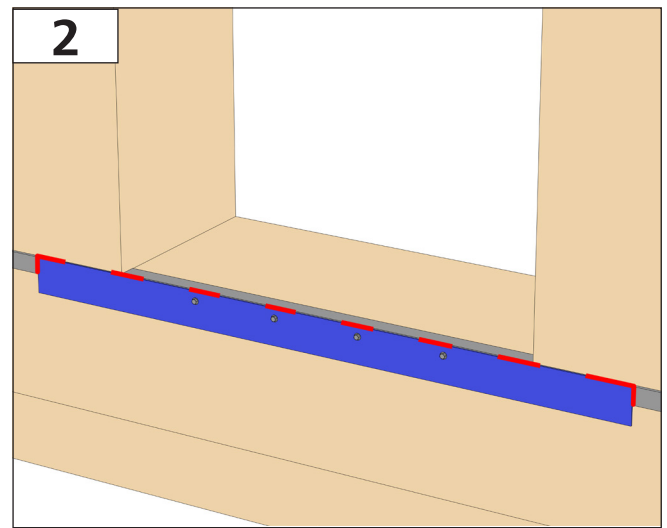
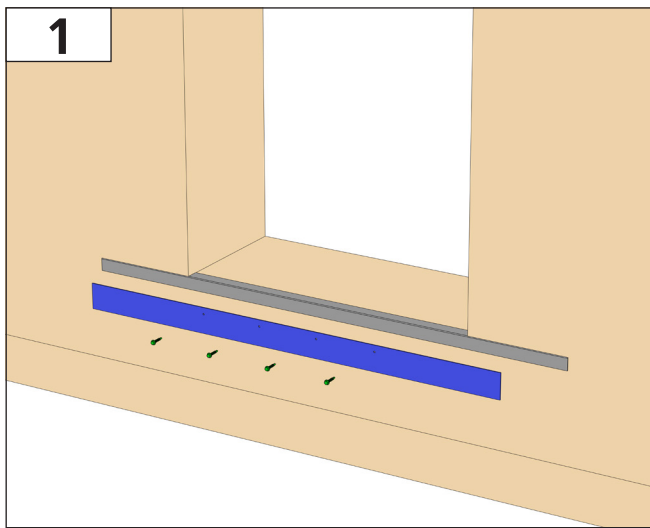
В ином случае правильная работа изделия не может быть гарантирована. Кроме того, гарантия теряет силу.

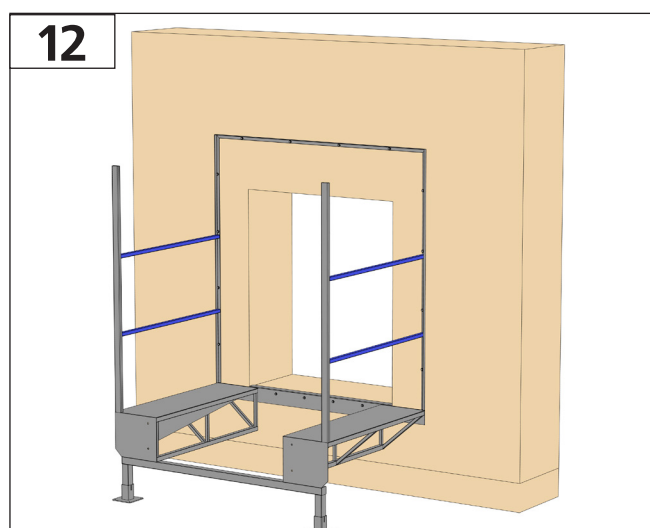
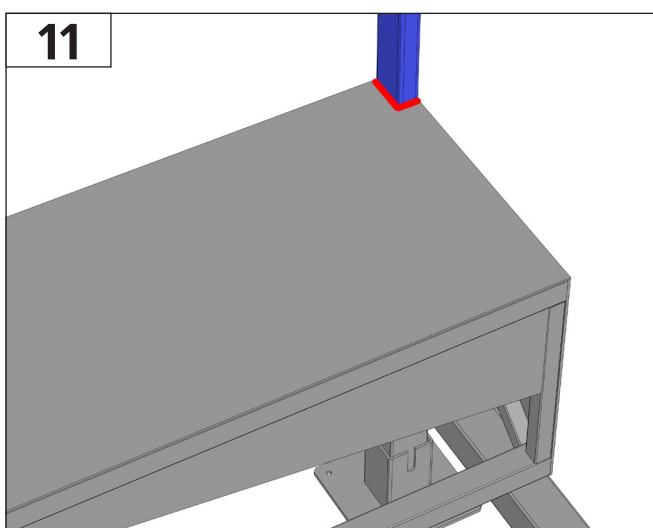
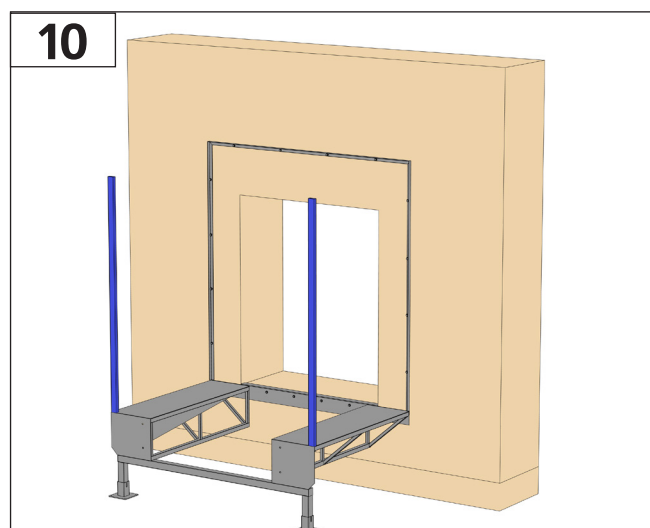
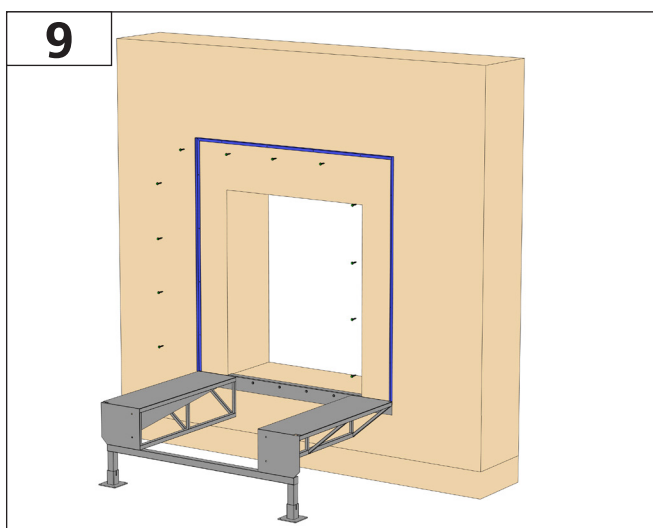
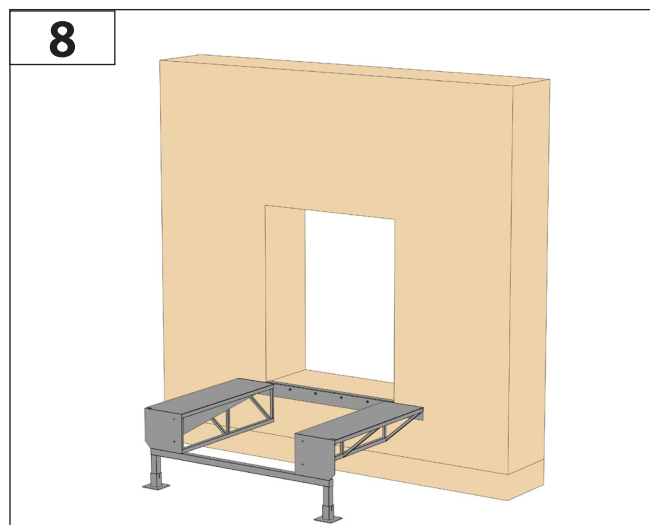
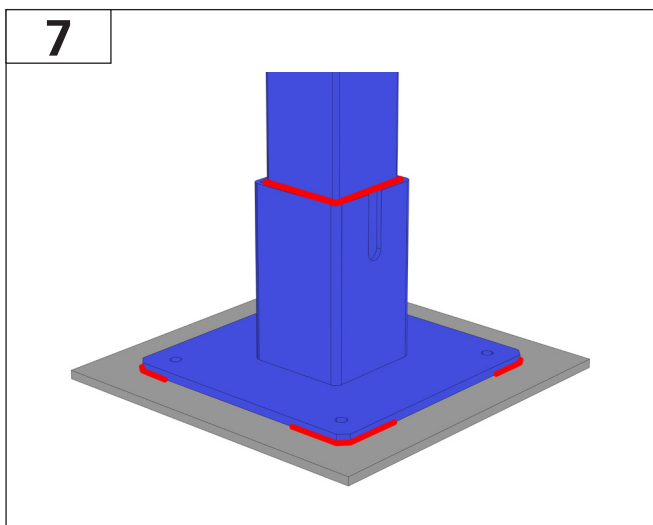


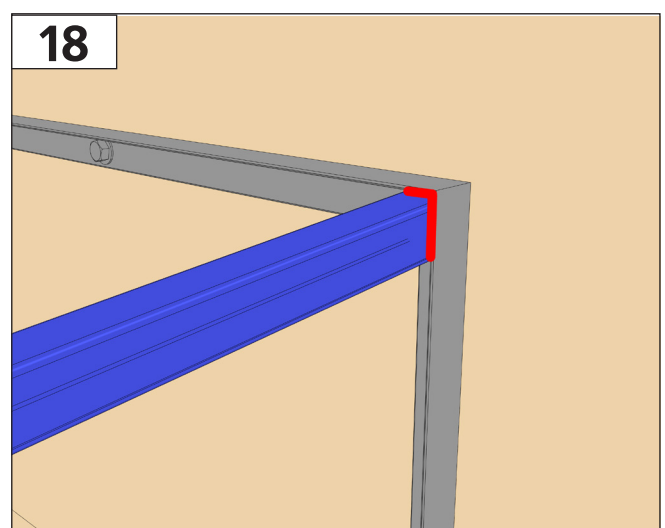
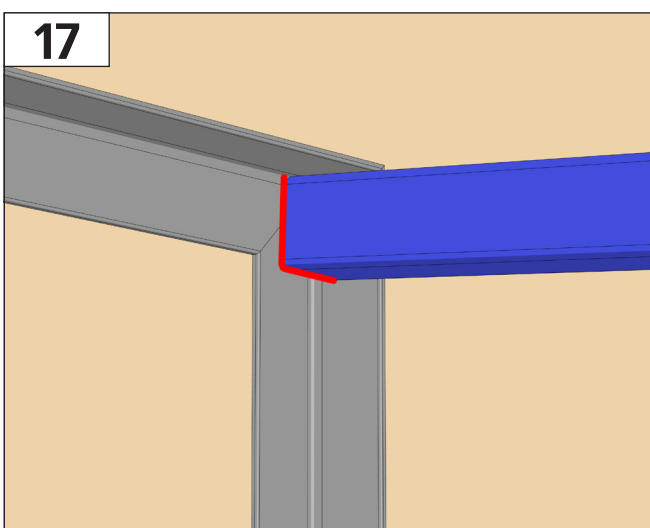
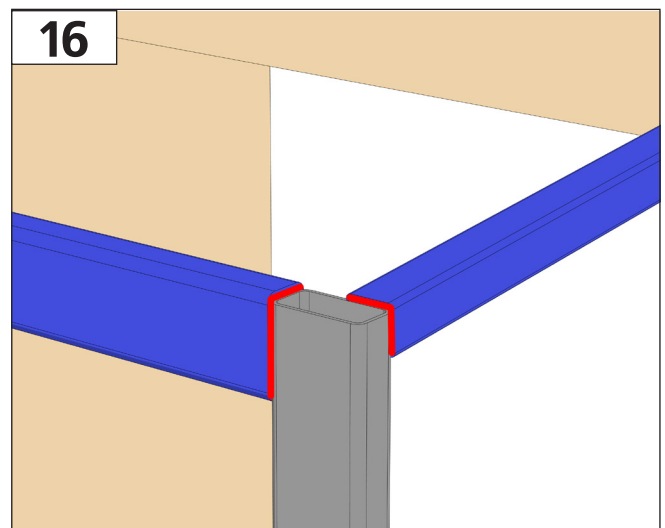
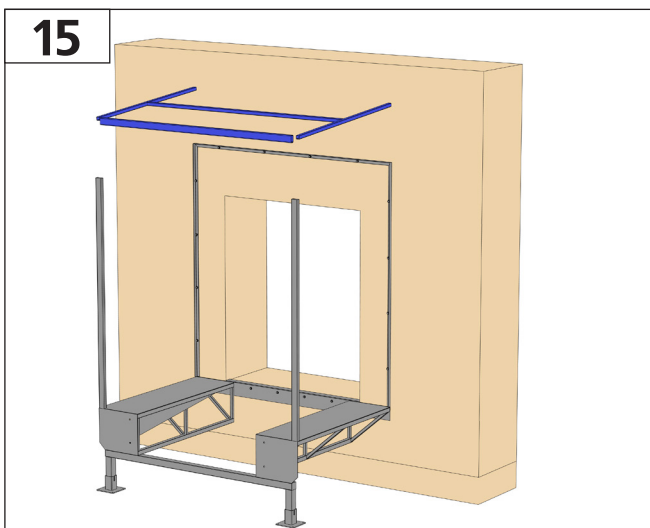
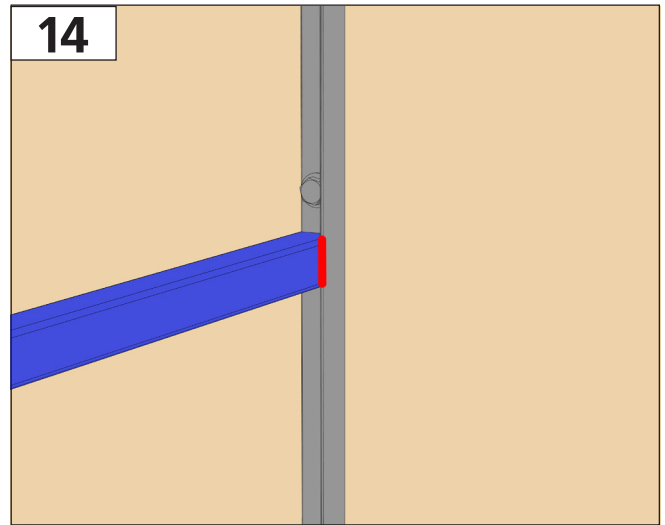
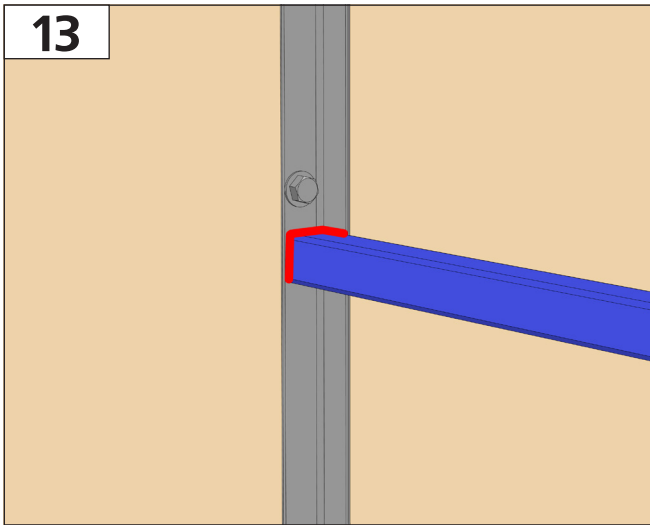
В зимнее время необходимо очищать тамбур, установленный на нем герметизатор и уравнительную платформу, а также прилегающую территорию от снега для обеспечения правильного позиционирования автомобиля.

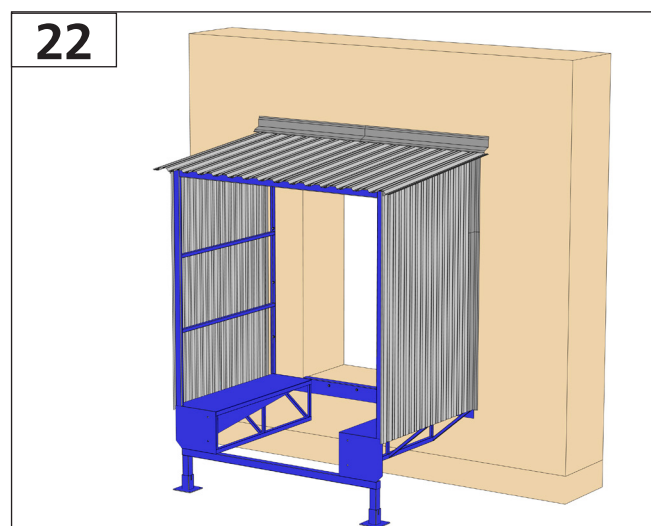
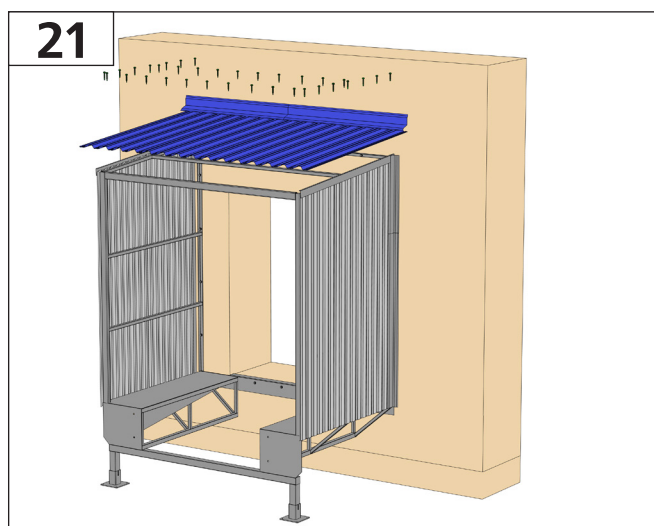
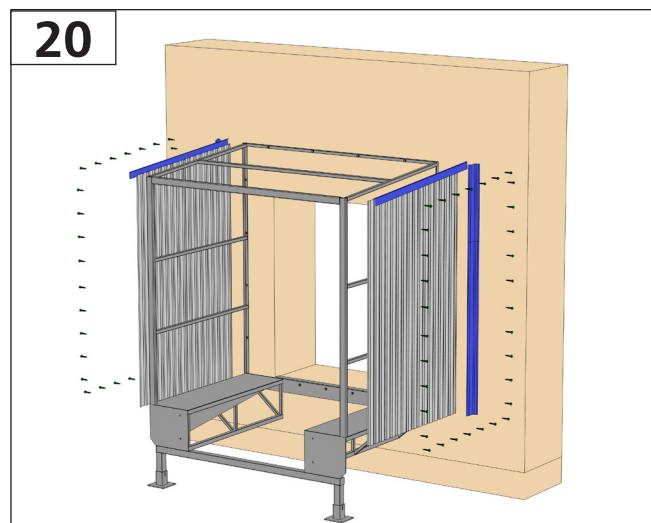
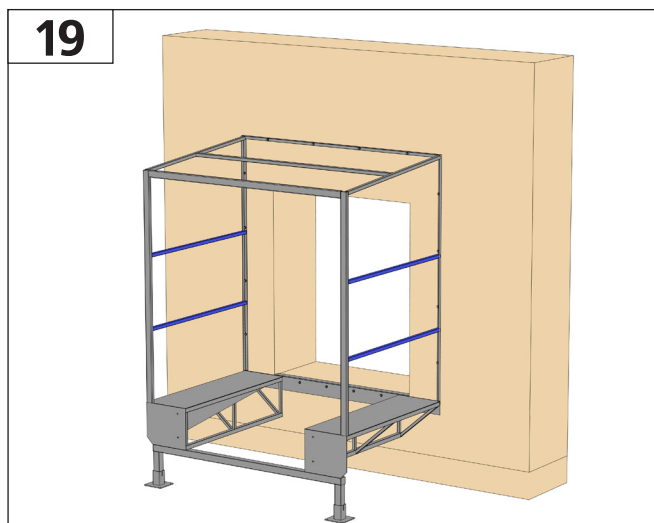
Скорость парковки автомобиля к тамбуру должна быть минимальной, не превышающей 1 км/ч (30 см/сек.).

МОHTAK







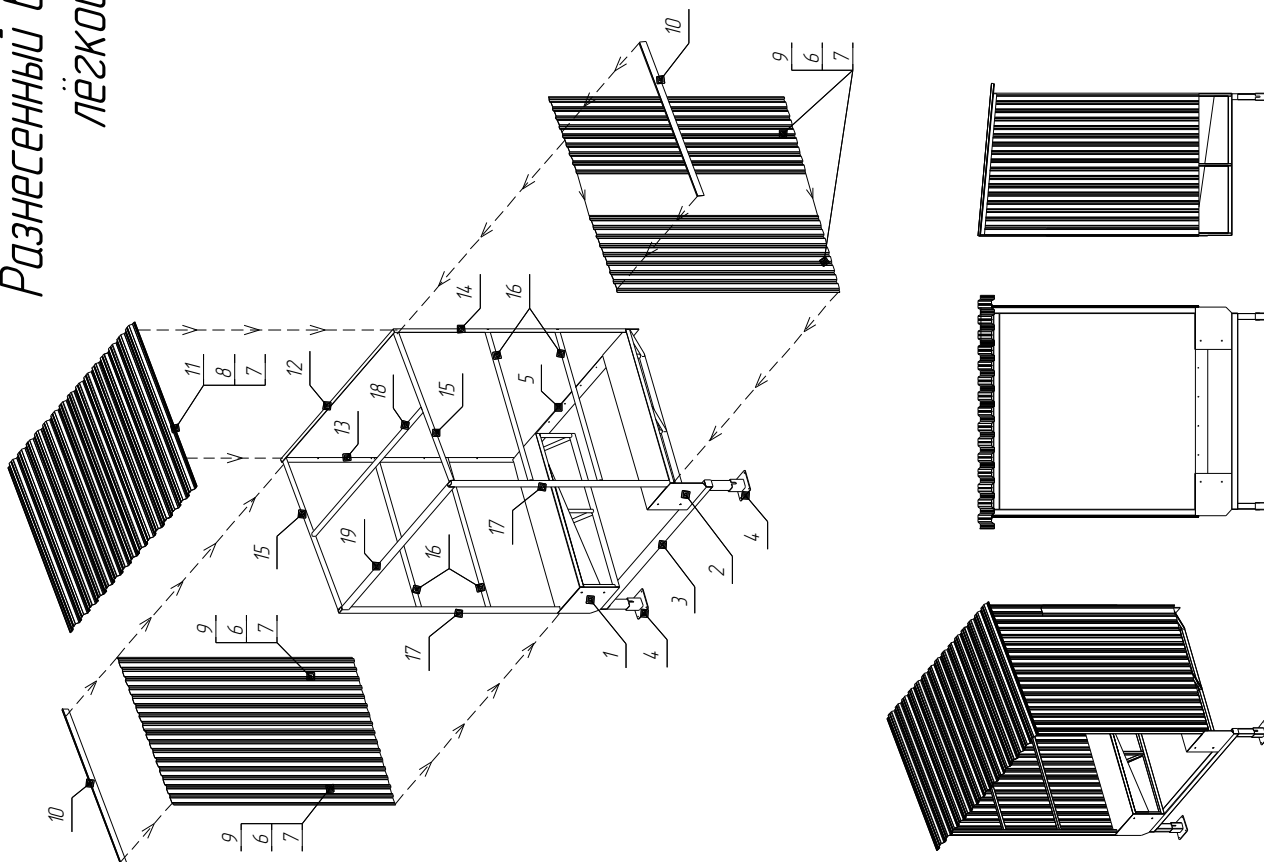


Разнесенный вид тамбура перегрузочного
лёгкой серии прямого (90°)

Состав тамбура перегрузочного
лёгкой серии прямого (90°)

Таблица 1

| № | Наименование | Артикул | Кол-во | Примечание |
|----|--|------------------------|---------------|---|
| 1 | Тамбура левая | DN921 | 1 | для цр. платформ 2500x2000 |
| | Тамбура левая широкая | DN951 | | для цр. платформ 2500x1800 |
| 2 | Тамбура правая | DN922 | 1 | для цр. платформ 2500x2000 |
| | Тамбура правая широкая | DN952 | | для цр. платформ 2500x1800 |
| 3 | Опора передняя | DN923 | 1 | |
| 4 | Основание опоры | EF90.25 | 2 | |
| 5 | Лист задний 34.14x200 | DN92.0003 | 1 | |
| 6 | Заклепка 4,0x12 трубчатая | 168 | 24 | |
| 7 | Саморез 6,3 x 38 мм по металлу | 9502 | 44 | |
| 8 | Шайба 16 крадельная | DNM0315 | 33 | |
| 9 | Профиль (C20 / S-0,50мм / RAL 9003 / Оцинкованный) | 14.8-14 | 3560мм x 5шт. | |
| 10 | Нащельник тамбура верхний | DN92.0004 | 2 | |
| 11 | Профиль мерный "С44" | METPL03 | 2440мм x 4шт. | крайняя тамбура |
| 12 | Уголок 50x 50x4 мм | METU12 (DN92.4.001) | 1 | перекладина задней части каркаса, длина куска = 3404 мм |
| 13 | Уголок 50x 50x4 мм | METU12 (DN92.4.002) | 1 | стойка левая задней части каркаса, длина куска = 3500 мм |
| 14 | Уголок 50x 50x4 мм | METU12 (DN92.4.003) | 1 | стойка правая задней части каркаса, длина куска = 3500 мм |
| 15 | Труба 50x 50x3 мм | METT 18 | 2 | верхняя боковая перекладина каркаса, длина куска = 2400 мм |
| 16 | Труба 50x 50x3 мм | METT 18 | 4 | боковая перекладина каркаса, длина куска = 2400 мм |
| 17 | Труба 100x 50x4 мм | METT 40 | 2 | стойка передней части каркаса, длина куска = 3300 мм |
| 18 | Труба 50x 50x3 мм | METT 18 | 1 | перекладина средней части каркаса, длина куска = 3300 мм |
| 19 | Труба 100x 50x4 мм | METT 40 | 1 | перекладина передней части каркаса, длина куска = 3200 мм |
| 20 | Паспорт на перегрузочный тамбур легкой серии | PSR20 | 1 | |
| 21 | Инструкция на прямой перегрузочный тамбур легкой серии | IND43 | 1 | |
| 22 | Банка с крышкой для краски / жестяная / 250мл | CB000162245 | 1 | |
| 23 | Краска эмаль алкидная RAL5005 | 16885 | 0,25 л | для покраски сварных швов (соответствует цвету тамбура) |



DOORHAN[®]

Компания DoorHan благодарит вас за приобретение нашей продукции.
Мы надеемся, что вы останетесь довольны качеством данного изделия.

По вопросам приобретения, дистрибьюции и технического обслуживания
обращайтесь в офисы региональных представителей или центральный
офис компании по адресу:

143002, Россия, Московская обл., Одинцовский р-н,
с. Акулово, ул. Новая, д. 120
Тел.: +7 (495) 933-24-00, 981-11-33
E-mail: Info@doorhan.ru
www.doorhan.ru