



Рулонная решетка RollMatic

Компактная конструкция оптимально подходит
для магазинов с небольшой площадью



Убедительная техника

Все детали идеально подходят друг к другу

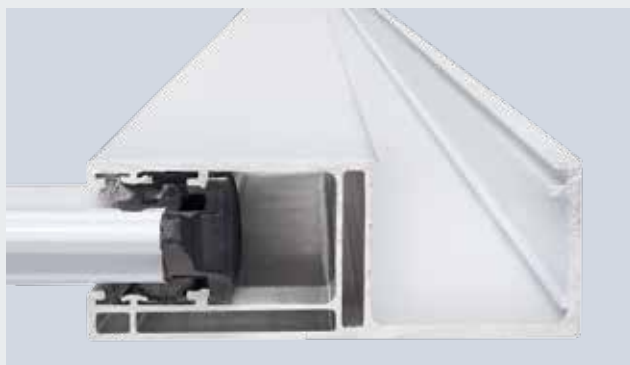


Компактная конструкция в двух вариантах исполнения полотна ворот

Благодаря своей компактной конструкции (необходимое место в зоне перемычки / глубина монтажа макс. 335 мм) новые рулонные решетки RollMatic лучше всего подходят для магазинов с небольшими площадями. На Ваш выбор представлены 2 варианта полотна ворот. Оба варианта поставляются с покрытием в цвет RAL по выбору. Рулонная решетка HG-L также поставляется без грунтовочного покрытия. Это позволяет рулонной решетке удачно вписаться в окружающий дизайн.



Только у Hörmann



Запираемый
напольный профиль



Задвижка

С ручным управлением или с приводом

Управление осуществляется посредством цепной тяги или тягового троса для ручного управления, либо автоматически с помощью привода. Благодаря наличию в серийной комплектации ограничения усилия нет необходимости в дополнительной установке предохранителя замыкающего контура или устройства защиты от затягивания. Привод компактно встроен в кожух наматывающего вала. Следовательно, для данных ворот необходим боковой упор размером всего 110 мм, со стороны привода – 210 мм.

Надежность и безопасность

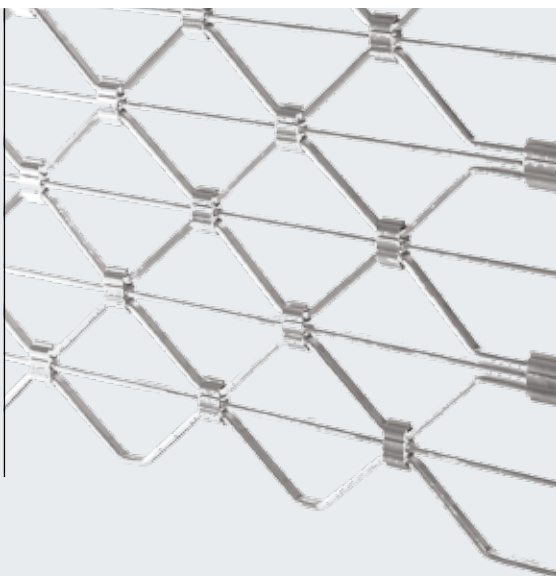
Благодаря зарекомендовавшей себя системе пружин растяжения, ворота легко управляются вручную. Для ворот с приводом данная система поддерживает привод при открывании и закрывании ворот. К тому же, двойные направляющие элементы троса дополнительно защищают ворота от падения.

Фиксация с защитой от взлома

Серийная защита от вытягивания со стороны боковых краёв полотна прочно удерживает ворота в направляющей шине. Таким образом она предохраняет полотно рулонной решетки от попыток выдавить его из направляющей шины и защищает от взлома.

Надежное замыкание

Рулонные решетки с ручным управлением могут быть надежно заперты при помощи запираемого напольного профиля с профильным цилиндром. Запирание осуществляется по выбору заказчика: изнутри или снаружи. В качестве альтернативы возможно также запирание при помощи задвижки. Ворота с приводом защищены от поднимания полотна самим приводом. Дополнительную защиту обеспечивают запираемый напольный профиль и задвижка.



HG-L, лёгкая и компактная рулонная решетка из алюминия

Элегантное и компактное исполнение из алюминия – идеальный вариант для торговых пассажей. Поверхность Вы можете выбрать в исполнении без грунтовочного покрытия или с порошковым покрытием.

HG 75, из алюминия

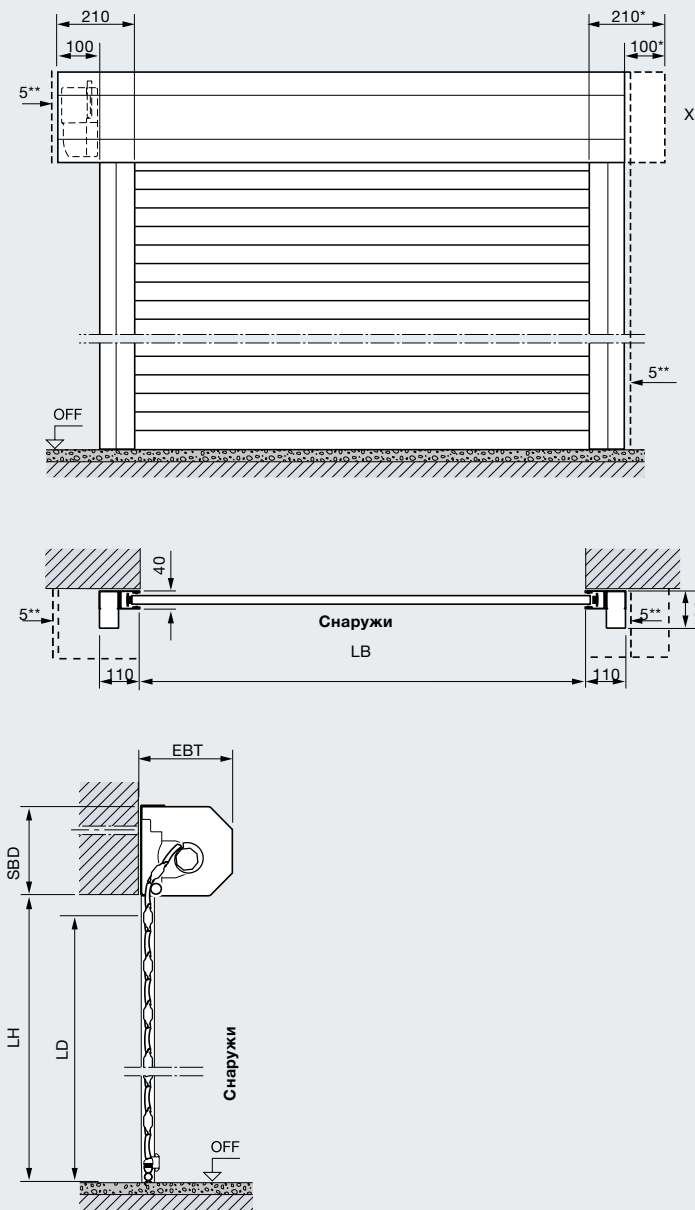
Прессованные алюминиевые профили поставляются с необработанной поверхностью или с порошковым покрытием. Прямоугольные отверстия размером 100 × 40 мм могут быть расположены на одной линии или со смещением.

| Тип полотна ворот | HG-L | HG 75 |
|--|------------------------------|--|
| Диапазон размеров | | |
| Ширина до | 4000 мм | 4000 мм |
| Высота до | 3100 мм | 3000 мм |
| Материал | алюминий | алюминий |
| Поверхность без цветного покрытия | без грунтовочного покрытия | |
| Поверхность с цветным покрытием | покрытие цвета RAL по выбору | RAL 9016, RAL 7035, RAL 9006, RAL 5011, RAL 8028, RAL 7016, RAL 9005 |
| Собственный вес полотна ворот | ок. 6,5 кг/м ² | ок. 6,5 кг / м ² |

Монтажные размеры / диапазон размеров

Рулонная решетка RollMatic

Монтаж за проемом



Пояснения к обозначениям размеров

- LB Ширина в свету = заказной размер
- LH Высота в свету = заказной размер
- LD Проезд в свету
- EBT Глубина монтажа
- SBD Необходимое место в зоне перемычки

Глубина монтажа EBT

- Ворота высотой до 2300 мм 290 мм
- Ворота высотой от 2301 мм 335 мм

Необходимое место в зоне перемычки SBD

- Ворота высотой до 2300 мм 290 мм
- Ворота высотой от 2301 мм 335 мм

Проезд в свету LD

- Ширина LB
- Высота (с приводом) LH - 60 мм
- Высота (с ручным управлением) LH - 125 мм
- Высота (с запираемым напольным профилем или задвижкой) LH - 125 мм

Необходимое пространство сбоку

- 110 мм
- Сторона привода 210 мм

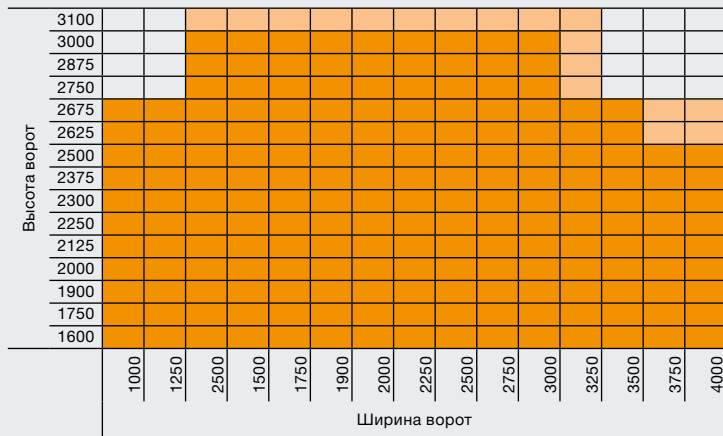
X Кожух наматывающего вала

Вы можете не только задать сторону привода (серийно – слева, по заказу – справа) с выступом кожуха наматывающего вала, но и заказать симметричное расположение выступов с обеих сторон.

* Для создания гармоничного внешнего вида кожух полотна ворот можно заказать с симметричными выступами с двух сторон!

** Расстояние до фальш-панели перемычки / направляющей шины мин. 5 мм

Диапазон размеров



- Диапазон размеров для HG 75
- Диапазон размеров для HG-L

Размеры в мм

Hörmann: качество без компромиссов



Hörmann KG Amshausen, Германия



Hörmann KG Antriebstechnik, Германия



Hörmann KG Brandis, Германия



Hörmann KG Brockhagen, Германия



Hörmann KG Dissen, Германия



Hörmann KG Eckelhausen, Германия



Hörmann KG Freisen, Германия



Hörmann KG Ichtshausen, Германия



Hörmann KG Werne, Германия



Hörmann Genk NV, Бельгия



Hörmann Alkmaar B.V., Нидерланды



Hörmann Legnica Sp. z o.o., Польша



Hörmann Beijing, Китай



Hörmann Tianjin, Китай



Hörmann LLC, Montgomery IL, США



Hörmann Flexon LLC, Burgettstown PA, США

Hörmann – единственный производитель на международном рынке, предлагающий «из одних рук» все основные строительные элементы, которые изготавливаются на высокоспециализированных предприятиях в соответствии с новейшими техническими достижениями. Имея широкую торговую и сервисную сеть в Европе и представительства в Америке и Китае, Hörmann является надежным поставщиком высококачественных строительных конструкций. Hörmann – качество без компромиссов.

ГАРАЖНЫЕ ВОРОТА

ПРИВОДЫ

ПРОМЫШЛЕННЫЕ ВОРОТА

ПЕРЕГРУЗОЧНЫЕ СИСТЕМЫ

ДВЕРИ

КОРОБКИ

