



ROXTON
professional

**РУКОВОДСТВО
ПО ЭКСПЛУАТАЦИИ**

БЛОКА РЕЛЕ

RG-8108

МОСКВА

2012

Инструкция по безопасности

- **Перед началом работы с блоком прочтите данную инструкцию.**
- Блок реле RG-8108 (далее блок) необходимо устанавливать в помещении с перепадом температуры не более $-10 - +40$ °C, влажность не более 80%.
- Не рекомендуется устанавливать блок в сильно запыленных, задымленных помещениях. Нежелательно прямое попадание солнечных лучей.
- Не рекомендуется устанавливать блок в помещениях, подверженных вибрациям (вблизи станций метро, ж.д. полотна, работающих турбин).
- В помещениях с сильными перепадами напряжения, данный блок рекомендуется подключать через блок бесперебойного питания.
- При чистке блока не забудьте отключить питание.
- Не допускайте контакта блока с любой влажной средой.

Назначение

Блок реле RG-8108 входит в состав системы оповещения "ROXTON" и используется для построения систем автоматического аварийного оповещения и музыкальной трансляции на базе дополнительного оборудования.

Данный блок предназначен для коммутации (подключения) 100В выходов усилителей к нужной линии громкоговорителей. К данному блоку может быть подключено 2 группы, по 8 усилителей мощности (всего 16).

Первая группа – усилители, подключаемые к нормально разомкнутым контактам (AMP1). При подаче на вход данного блока управляющих сухих контактов, происходит подключение линий громкоговорителей к данной группе усилителей.

Вторая группа – усилители, подключаемые к нормально замкнутым контактам (AMP2). В отсутствии на входе управляющих сухих контактов, линии громкоговорителей в подключены к данной группе усилителей. Коммутируемая мощность каждой зоны не должна превышать 1000Вт.

На передней панели блока расположены индикаторы зон. Конструктивно блок выполнен в рэковом 19' корпусе, предназначенном для монтажа в стандартный электротехнический шкаф.

Основные функции

- 8 зон;
- Работа в автоматическом режиме;
- Управление сухим контактом;
- 2 группы по 8 усилителей;
- Индикация состояния.

Основные органы управления и коммутации

Передняя панель



- 1. Индикатор включения питания:** Индикатор загорается при включении питания.
- 2. Индикатор подключения зоны:** Индикатор загорается при включении соответствующей зоны.

Задняя панель



- 1. Разъем 220V:** Разъем для подачи питания 220В 50Гц.
- 2. Разъем DC 24V:** Разъем подачи питания 24В.
- 3. Разъем (CH1-CH8):** Вход управляющего сигнала «сухой контакт».
- 4. Клеммы AMP1 (HOT-COM):** Клеммы CH1-CH8, для подключения 1 группы усилителей.
- 5. Клеммы AMP2 (HOT-COM):** Клеммы CH1-CH8, для подключения 2 группы усилителей.
- 6. Клеммы OUTPUT (HOT-COM):** Клеммы CH1-CH8, для подключения линий громкоговорителей.

Технические характеристики

БЛОК РЕЛЕ	RG-8108
Количество зон	8
Ток нагрузки (на 1 зону)	До 10А/100В
ОБЩИЕ	
Напряжение питания	DC 24В (+10% -15%) В AC~220В, 50 Гц
Потребляемая мощность	15 Вт
Температура функционирования	+10°C +35°C
Относительная влажность	Не более 90 %
Габаритные размеры	484*350*44 мм
Ширина в Unit (1 Unit = 48 mm)	1
Вес,	6,3 кг

Комплект поставки

Блок реле RG-8108	1шт.
Крепеж для РЭК стойки	4шт.
Инструкция по эксплуатации	1шт.
Шнур питания	1шт.
Упаковка	1шт.

Свидетельство о приемке

Блок реле RG-8108
Заводской номер

Соответствует техническим условиям 4371-003.54929011.03

Дата изготовления _____

Контролер _____ (_____)

МП

Гарантийные обязательства

Фирма–производитель несет гарантийные обязательства на данное оборудование в течение 12 месяцев со дня продажи.

Гарантийные обязательства не выполняются в случае:

1. Неправильного подключения.
2. Неправильной эксплуатации.
3. Выхода из строя вследствие механических повреждений.
4. Выхода из строя вследствие стихийных бедствий.

Фирма-производитель ООО "РОКСТОН"

109316 г.Москва Остаповский проезд д.15
Тел./факс (495) 937-53-41

Функциональная схема

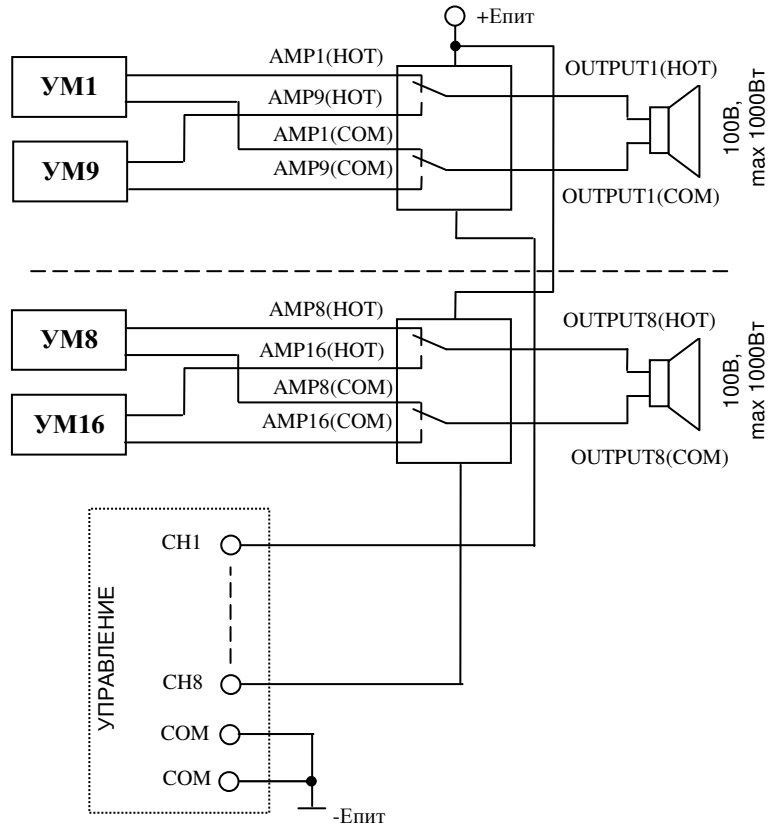


Схема подключения

