

Фиксированная купольная сетевая камера AXIS M3011

Сверхкомпактная камера для скрытой установки с целью охранного видеонаблюдения.



- > Сверхкомпактная фиксированная купольная камера
- > Прогрессивная развертка
- > Несколько видеопотоков в формате H.264
- > Простота в установке
- > Технология Power over Ethernet

Фиксированная сетевая купольная камера AXIS M3011 с уникальным инновационным дизайном специально разработана для скрытой установки в подвесных потолках. Эта невероятно компактная модель идеально подойдет для охранного видеонаблюдения в магазинах розничной торговли, банках и прочих офисных зданиях.

Сверхкомпактная купольная камера AXIS M3011 имеет ширину 9 см и выступает от потолка всего на 3 см. Для сочетания с дизайном интерьера предусмотрен богатый выбор цветов кольца крышки.

Благодаря инновационным разработкам камеру AXIS M3011 быстро и просто монтировать в подвесные потолки. Технология Power over Ethernet (IEEE 802.3af) обеспечивает питание камер через сеть, устраняя необходимость использовать шнуры питания и снижая затраты на установку.

Камера AXIS M3011 оснащена технологией прогрессивной развертки, обеспечивающей передачу изображений движущихся объектов без искажений.

Передача нескольких видеопотоков в форматах H.264 и Motion JPEG может осуществляться одновременно в двух режимах: либо с максимальной частотой кадров, либо оптимизироваться в зависимости от требований к качеству изображения и ограничений полосы пропускания. В целях обратной совместимости камеры AXIS M3011 также поддерживают формат MPEG-4 Part 2.



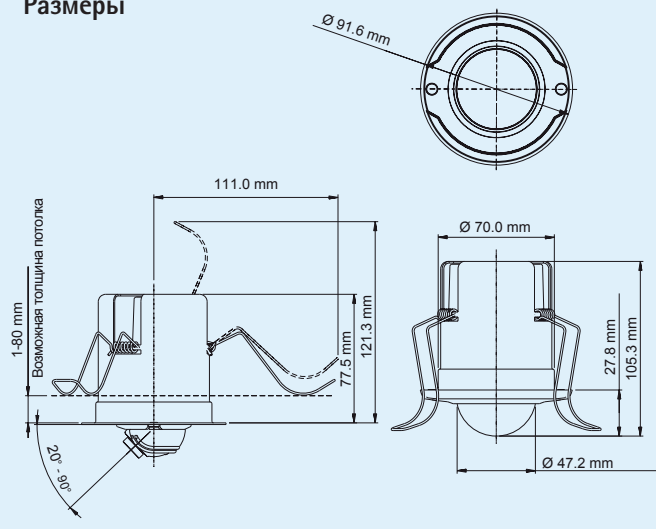
Технические характеристики – неподвижная купольная сетевая камера AXIS M3011

Камера	
Датчик изображения	КМОП-матрица (1/4 дюйма), прогрессивная развертка, поддержка RGB и VGA
Объектив	3,0 мм/F: 2.0; фиксированная диафрагма Горизонтальный угол обзора: 66°
Минимальная освещенность	1 люкс, F: 2.0
Время срабатывания затвора	от 1/5 000 до 1/4 с
Видео	
Формат сжатия	H.264 (MPEG-4 Part 10/AVC) Motion JPEG MPEG-4 Part 2 (ISO/IEC 14496-2)
Разрешение	от 640 x 480 до 160 x 120
Частота кадров: H.264	30 кадр/с при любом разрешении
Частота кадров: Motion JPEG	30 кадр/с при любом разрешении
Частота кадров: MPEG-4 Part 2	30 кадр/с при любом разрешении
Потоковое видео	Поддержка нескольких видеопотоков: H.264, Motion JPEG и MPEG-4 Part 2 H.264/MPEG-4 Part 2: один поток при максимальных разрешении и частоте кадров Motion JPEG: два отдельных видеопотока при максимальных разрешении и частоте кадров Большее количество потоков при одинаковом сжатии с идентичными параметрами или при ограничении по частоте кадров либо разрешению Управляемые частота кадров и пропускная способность VBR/CBR H.264 и MPEG-4 Part 2
Параметры изображения	Регулировка сжатия, цвета, яркости, резкости, контрастности, баланса белого, экспозиции, участка экспонирования; компенсация подсветки; настройка в условиях слабой освещенности, поворот Возможность наложения текста и изображения Защитная маска

Сеть	
Безопасность	Защита паролем, фильтрация IP-адресов, HTTPS-шифрование, аутентификация с хешированием, журнал регистрации доступа пользователей
Поддерживаемые протоколы	IPv4/v6, HTTP, HTTPS, QoS уровня 3 (DiffServ), FTP, SMTP, Bonjour, UPnP, SNMPv1/v2c/v3(MIB-II), DNS, DynDNS, NTP, RTSP, RTP, TCP, UDP, IGMP, RTCP, ICMP, DHCP, ARP, SOCKS
Интегрируемость	
Прикладной программный интерфейс	Открытый интерфейс для интеграции программного обеспечения, включая VAPIX® от компании Axis Communications, доступный по адресу www.axis.com
Интеллектуальное видео	Обнаружение движения, технология активного оповещения
Сигнал тревоги	Интеллектуальное видео
События срабатывания сигнала тревоги	Загрузка файла по FTP, HTTP и электронной почте Уведомления по электронной почте, а также по протоколам HTTP и TCP
Буферизация видео	16 Мб до и после сигнала тревоги
Общие характеристики	
Корпус	Сталь и пластик
Процессор и память	ARTPEC-B, 64 Мб ОЗУ, 32 Мб флэш-память
Питание	Технология Power over Ethernet (IEEE 802.3af, класс 1)
Разъемы	RJ-45 10BASE-T/100BASE-TX PoE
Условия эксплуатации	0 – 50 °C Относительная влажность от 20 до 80 % (без конденсации)
Сертификаты	EN 55022 класса B, EN 61000-3-2, EN 61000-3-3, EN 55024, FCC (ч. 15, разд. B, класс B), ICES-003 класса B, VCCI класса B, C-tick AS/NZS CISPR 22, MIC класса B, EN 60950-1
Вес	260 г
Комплект поставки	Переходной разъем Power over Ethernet (1-портовый), сетевой шнур, руководство по установке, компакт-диск со средствами для установки, программным обеспечением для записи видео и руководством пользователя, однопользовательская лицензия на декодер для Windows

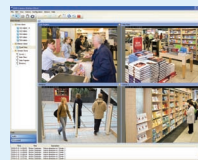
Дополнительную информацию см. на веб-сайте по адресу www.axis.com

Размеры



Дополнительные принадлежности

Доступная цветовая гамма колец крышки



Дополнительную информацию о программном обеспечении AXIS Camera Station и ПО для управления видеонаблюдением от партнеров компании Axis по разработке программных приложений см. на веб-сайте по адресу: www.axis.com/products/video/software/