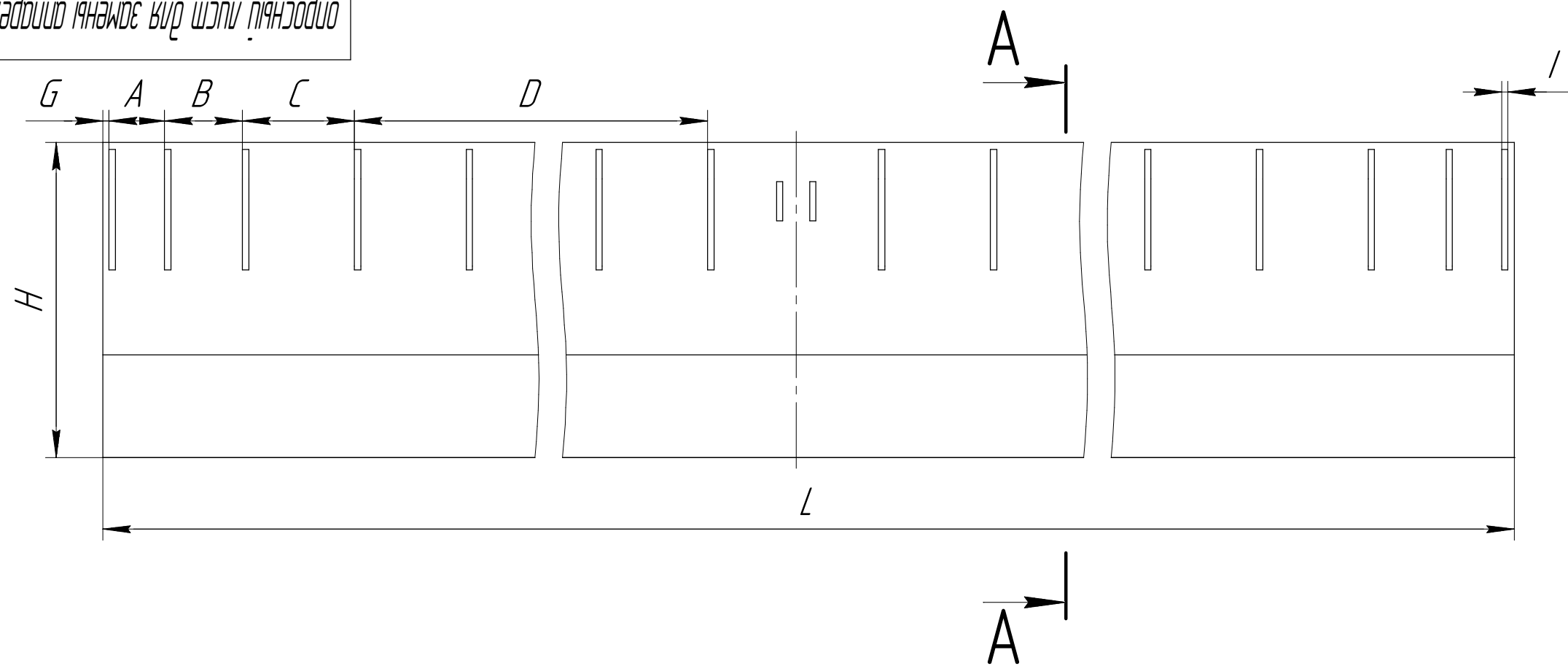


платформа янәндә күр шәһи пәһзәрли

Перв. примен.

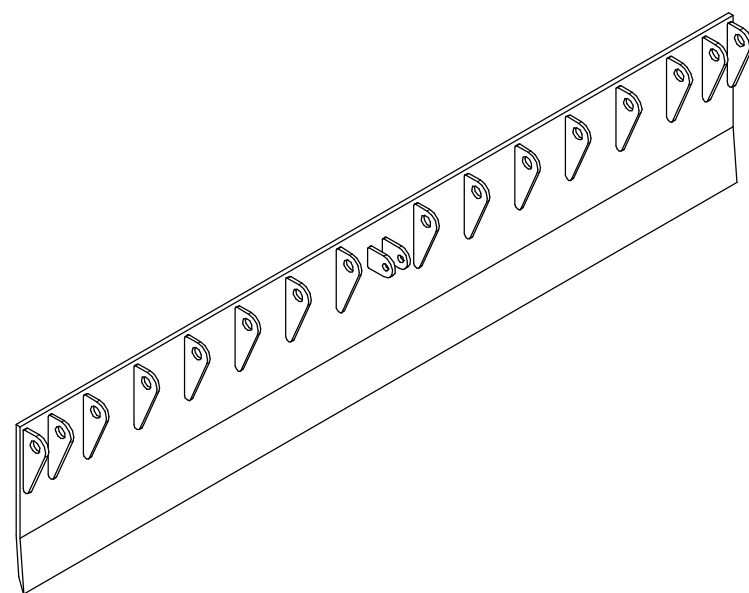
Справ. №



A-A(1:4)

Для наиболее правильного изготовления дубликата вышедшей из строя аппарели просим заполнить таблицу (ниже) и выслать данный документ за завод.

L, мм	A, мм	B, мм	C, мм	D, мм	E, мм	F, мм	G, мм	H, мм	I, мм	Цвет по RAL



Подп. и дата

Инв. № дубл.

Взам. инв. №

Подп. и дата

Инв. № подл.

опросный лист для замены аппарели				Лит.	Масса	Масштаб
Изм.	Лист	№ докум.	Подп.	Дата	-	1:10
Разраб.	Одинец			29.03.2017		
Проб.	Вятина					
Т.контр.						
Н.контр.					Лист	Листов
Утв.	Стогнушенко					1

опросный лист для замены аппарели

Аппарель в сборе
для платф. с поворотной аппарелью
(опросный лист для замены)

Сборочный чертеж

Копировал

Формат А3