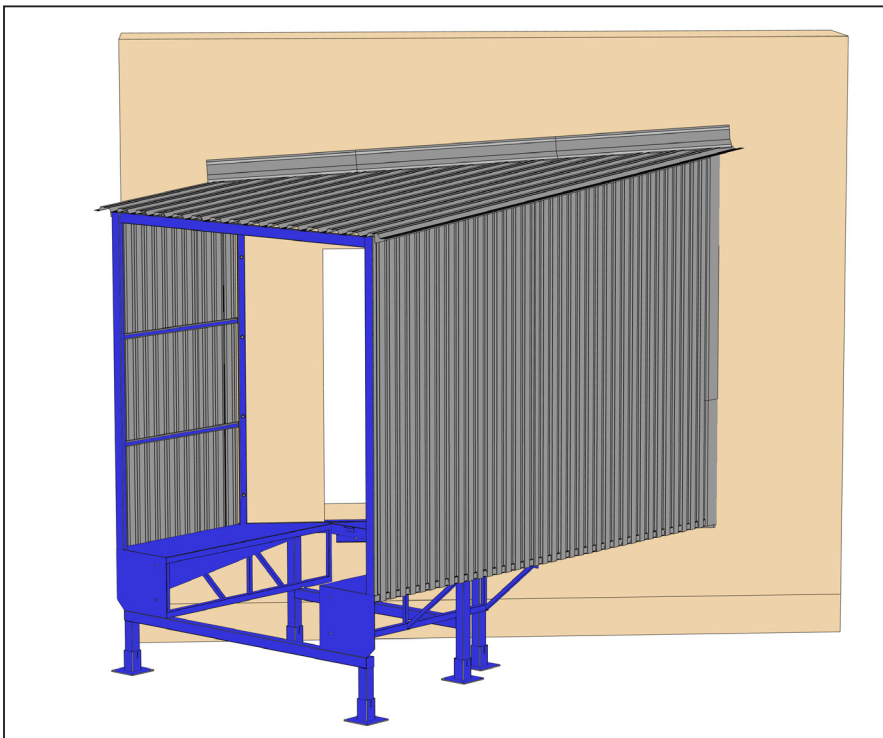


ТАМБУР ПЕРЕГРУЗОЧНЫЙ ЛЕГКОЙ СЕРИИ КОСОЙ



Руководство по монтажу и эксплуатации

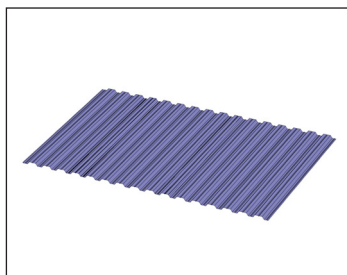
НАЗНАЧЕНИЕ ИЗДЕЛИЯ

Тамбур перегрузочный представляет собой комплексную конструкцию, вынесенную за пределы здания, что позволяет эффективно использовать складские площади. В комплексную конструкцию тамбура перегрузочного входят герметизатор проема и уравнивательная платформа.

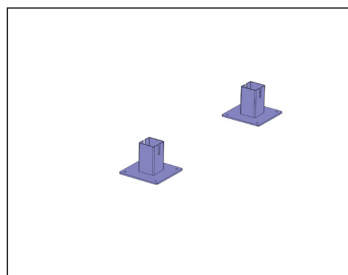
Размеры тамбура определяются габаритами необходимой уравнивательной платформы и герметизатора проема.

ОБОРУДОВАНИЕ

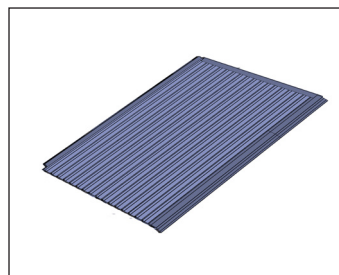
Детализровка



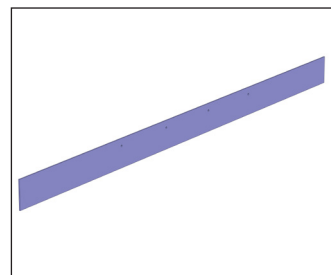
Профлист С44



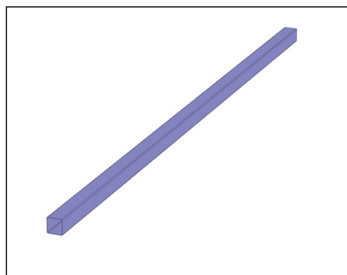
Основания опор



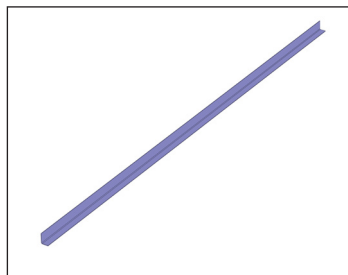
Стена



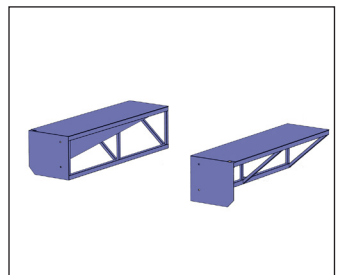
Лист задний



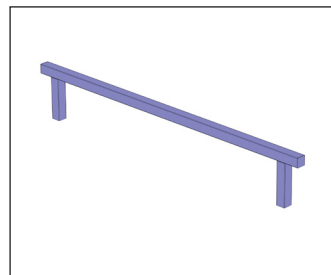
Труба 50x50x3 мм
100x50x4 мм



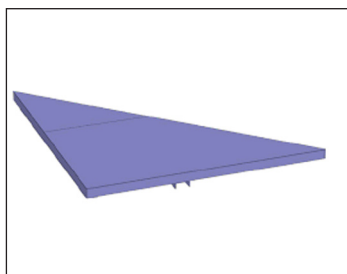
Уголок 50x50x4 мм



Тумбы



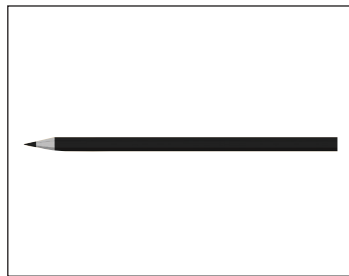
Опора



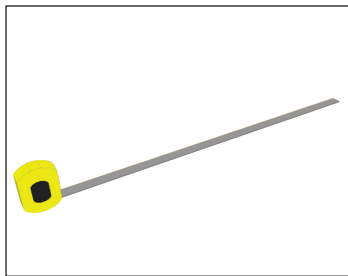
Треугольник тамбура

ИНСТРУМЕНТЫ

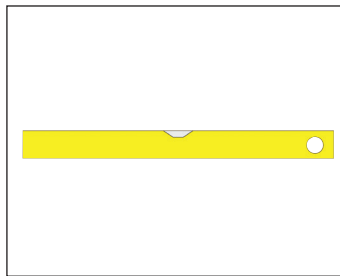
Для выполнения монтажа рекомендуется использовать следующие инструменты:



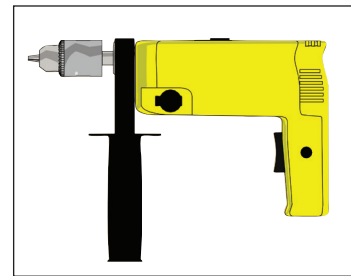
Карандаш



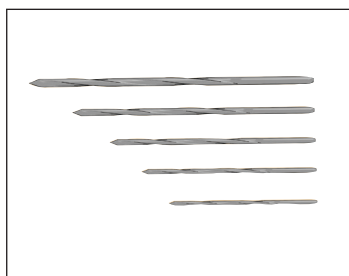
Рулетка



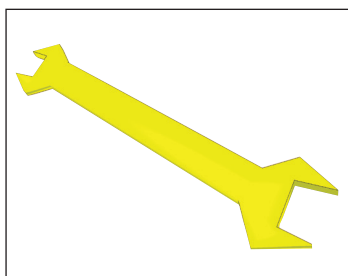
Строительный
уровень



Дрель и перфоратор



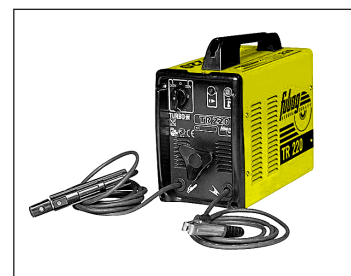
Комплект сверл



Комплект гаечных ключей



Перчатки



Сварочный аппарат

ОБЩИЕ ИНСТРУКЦИИ ПО ТЕХНИКЕ БЕЗОПАСНОСТИ

Для обеспечения правильной и безопасной установки тамбура перегрузочного выполняйте следующие правила:

- при монтаже используйте только исправные инструменты;
- выполняйте этапы установки в той последовательности, в которой они указаны на рисунках;
- при замене поврежденных деталей используйте только оригинальные запчасти.

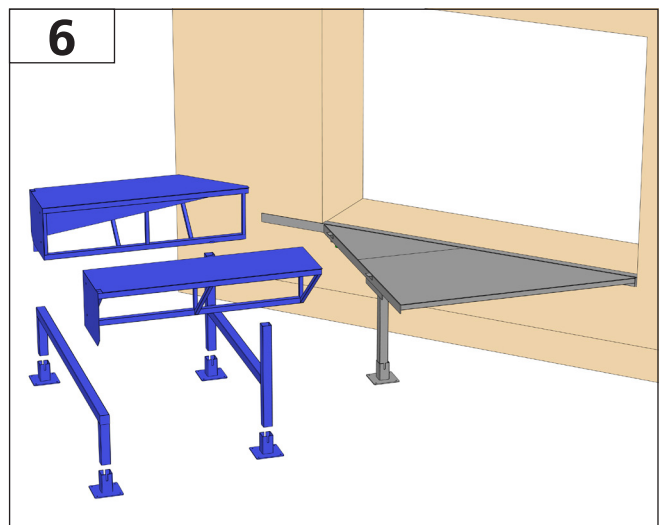
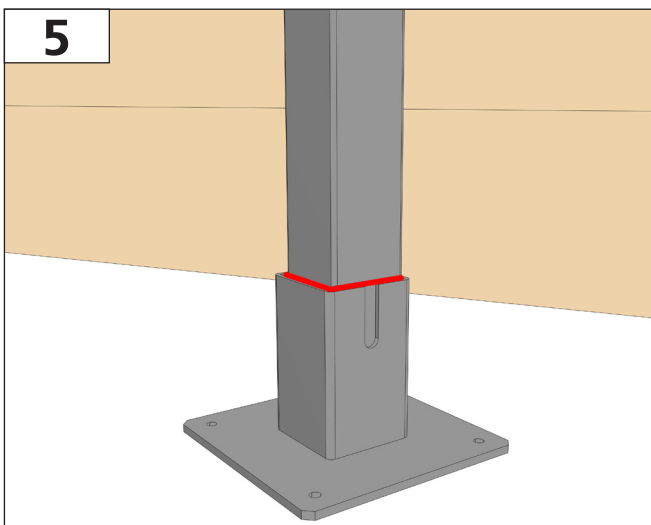
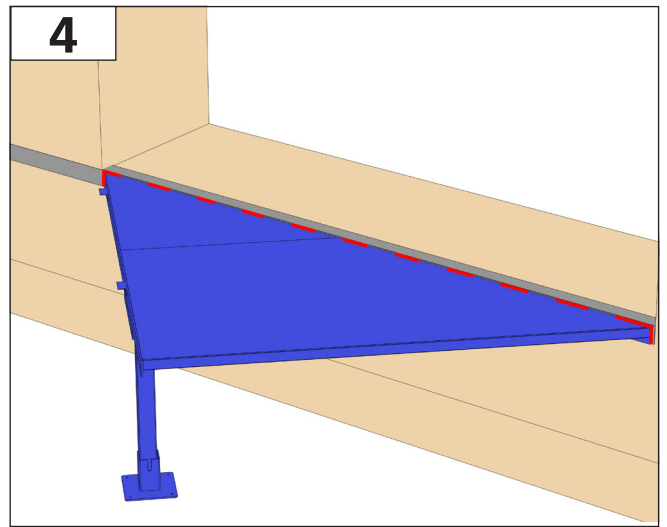
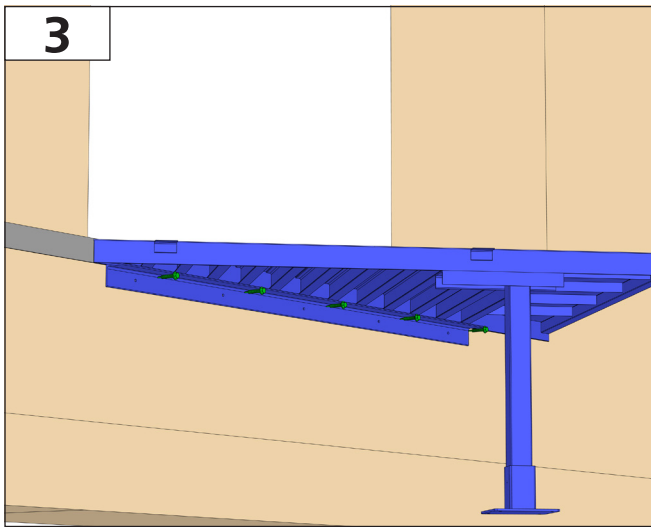
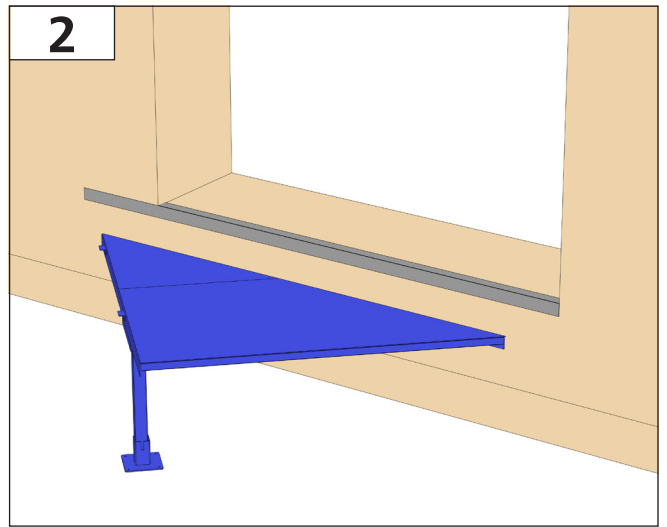
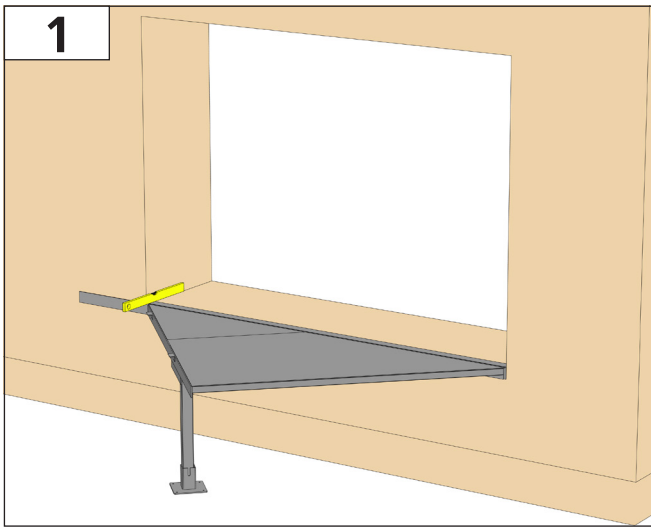
В ином случае правильная работа изделия не может быть гарантирована. Кроме того, гарантия потеряет силу.

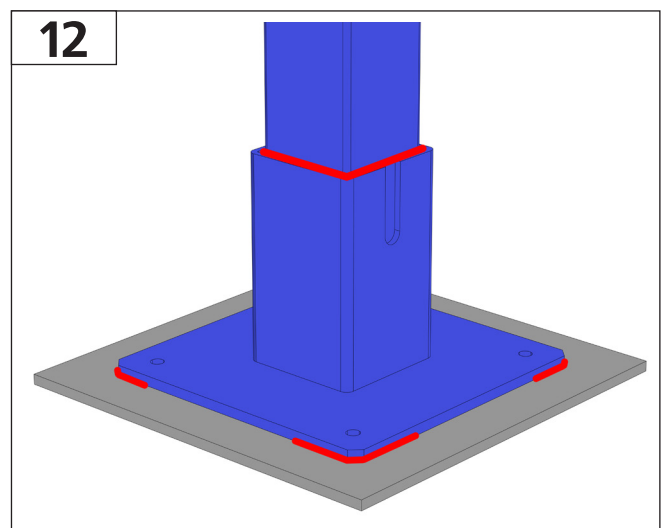
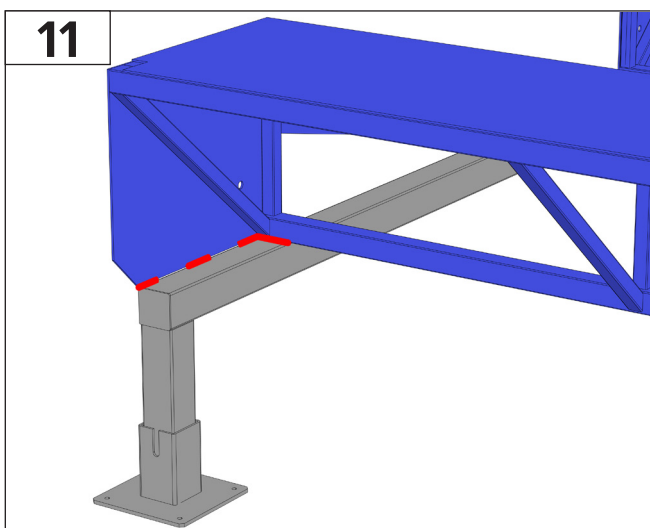
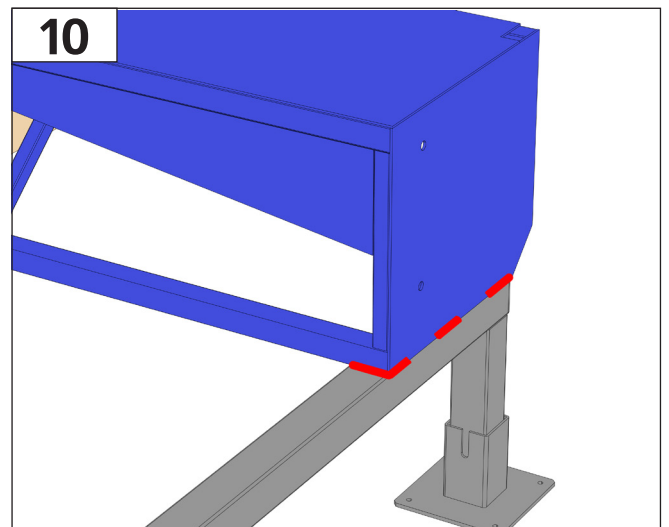
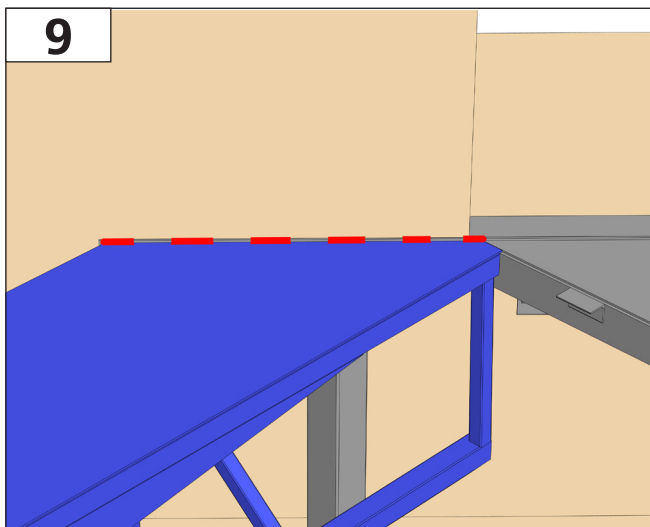
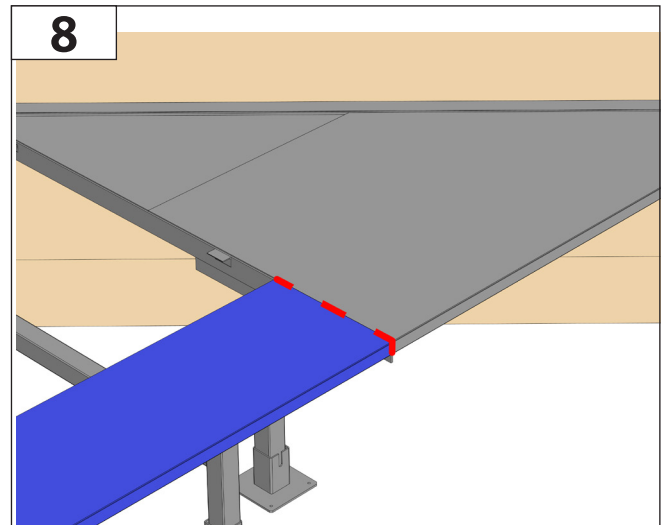
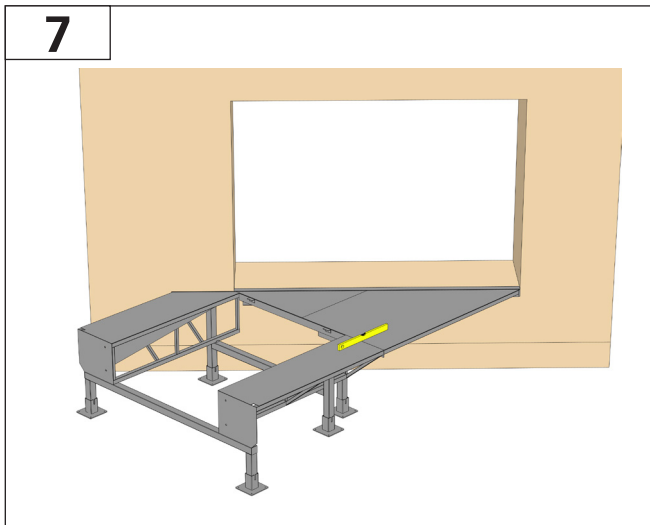


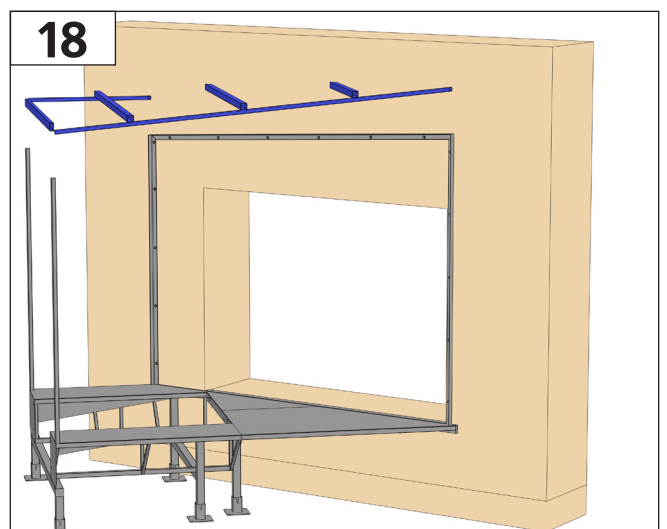
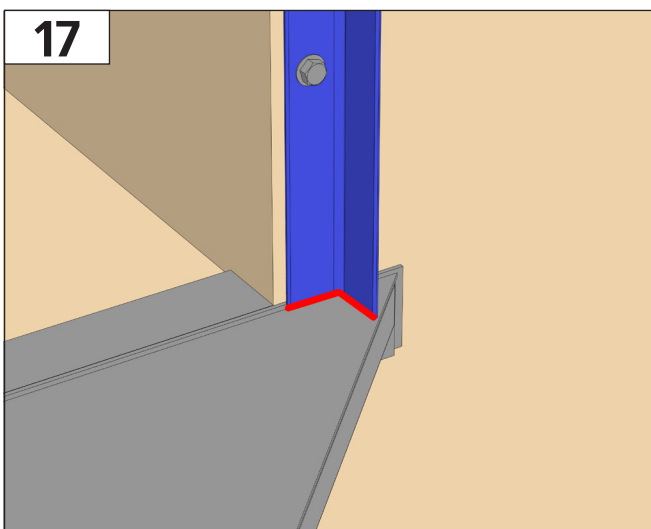
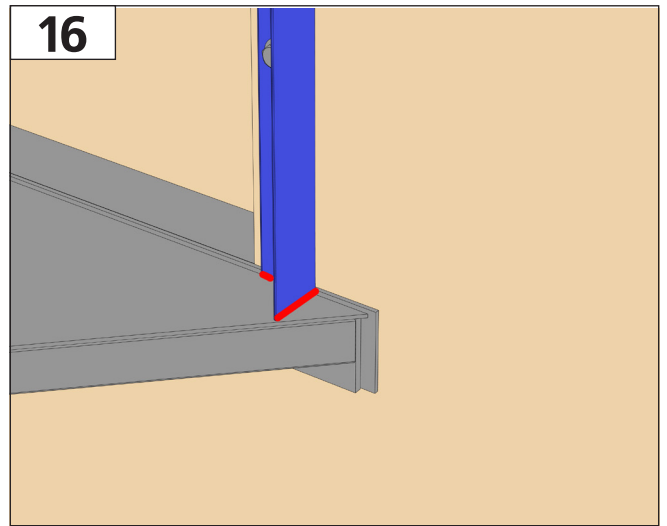
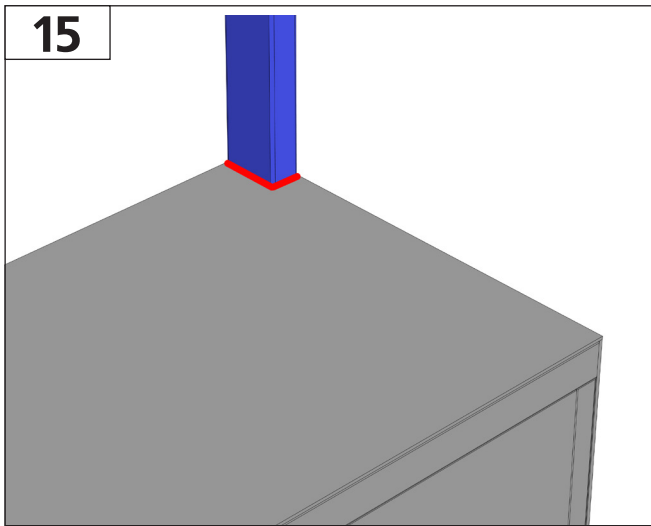
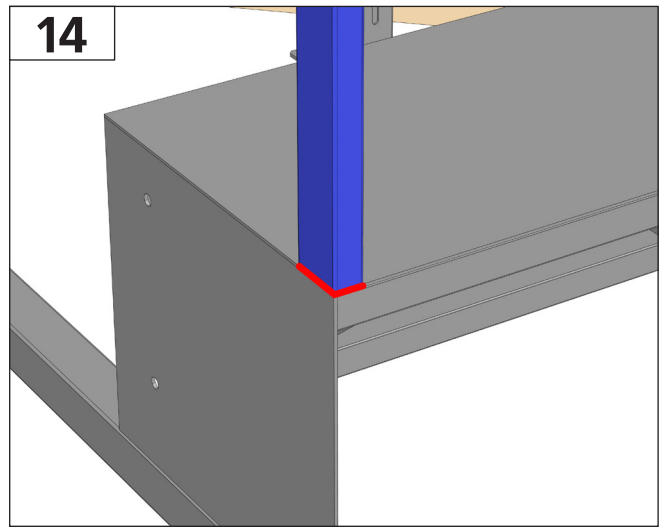
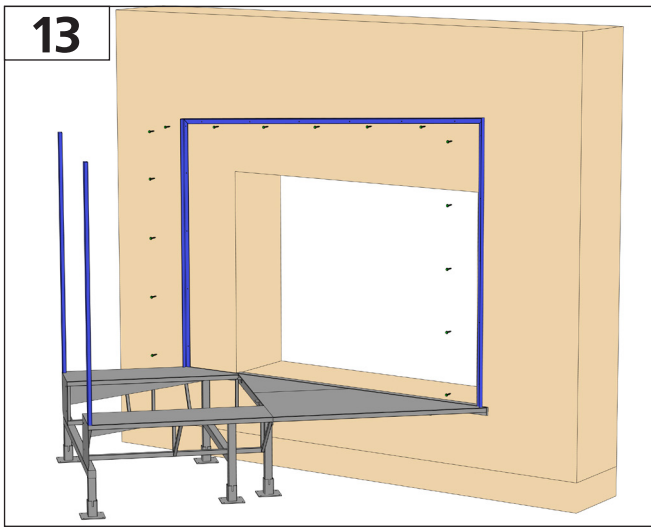
В зимнее время необходимо очищать тамбур, установленный на нем герметизатор и уравнительную платформу, а также прилегающую территорию от снега для обеспечения правильного позиционирования автомобиля.

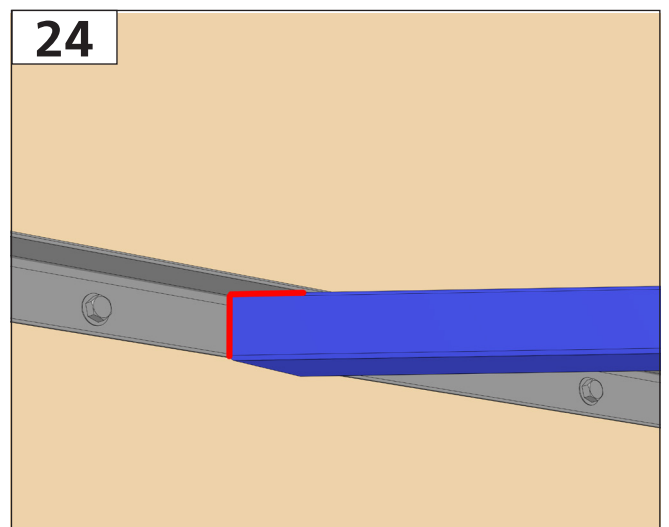
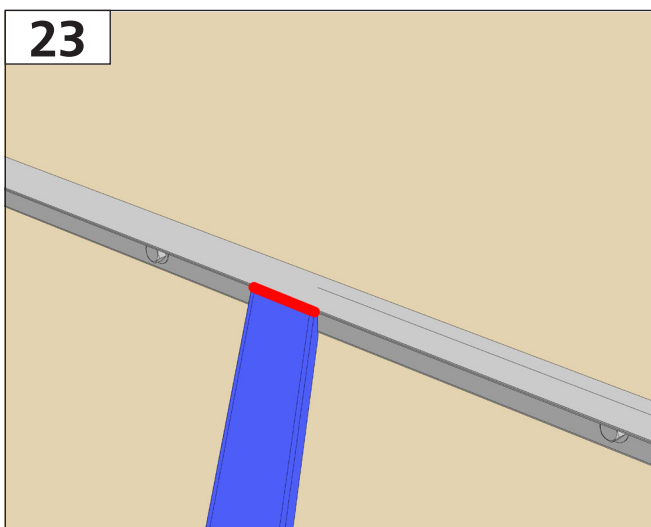
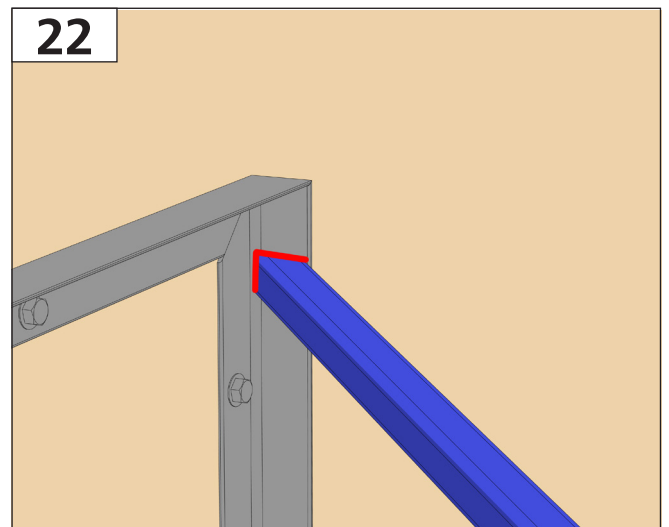
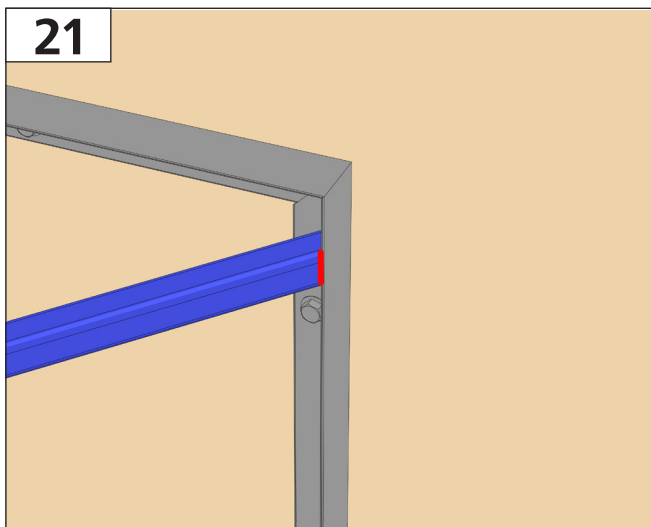
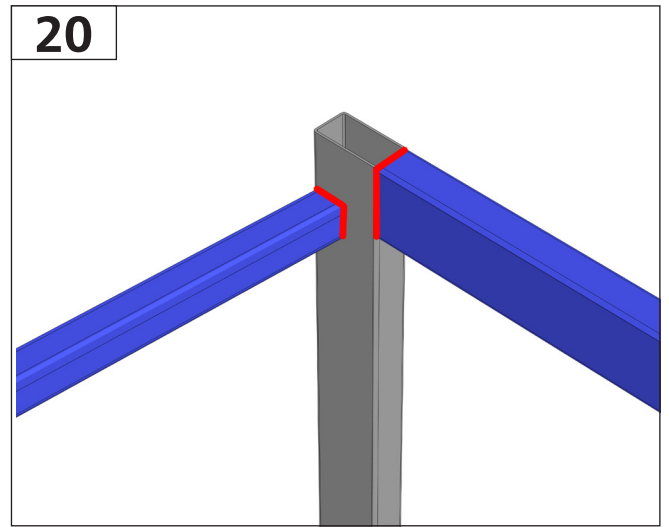
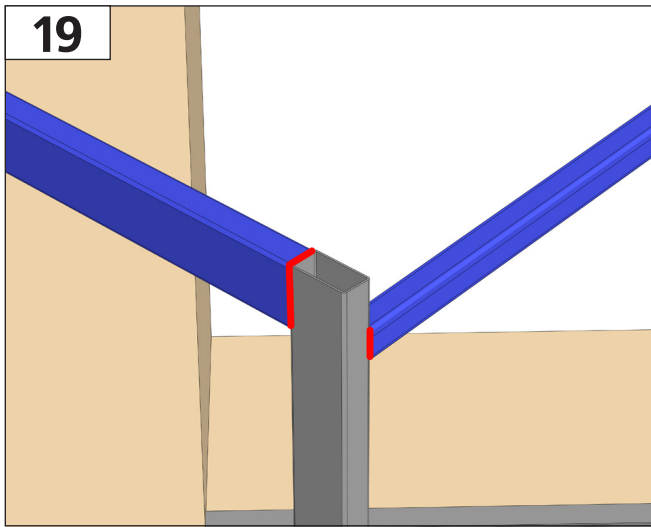
Скорость парковки автомобиля к тамбуру должна быть минимальной, не превышающей 1 км/ч (30 см/сек.).

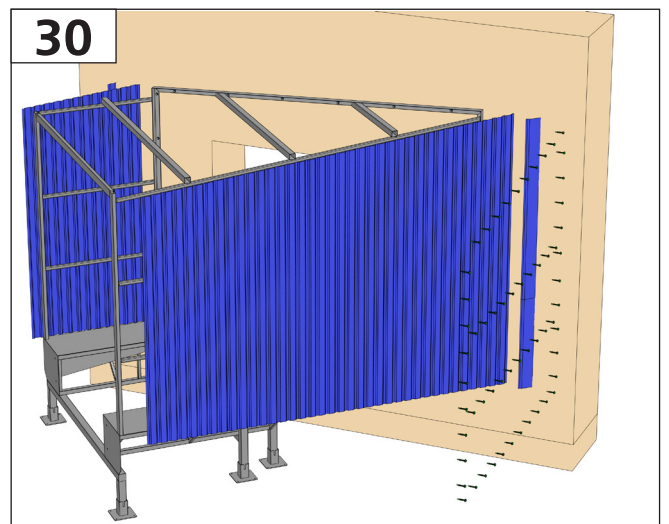
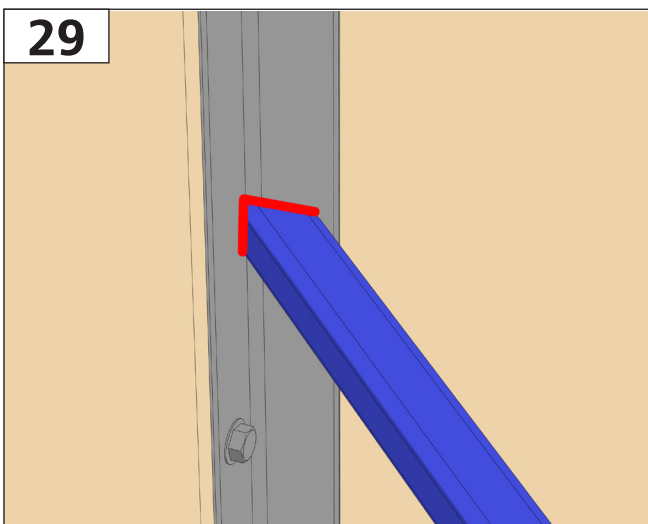
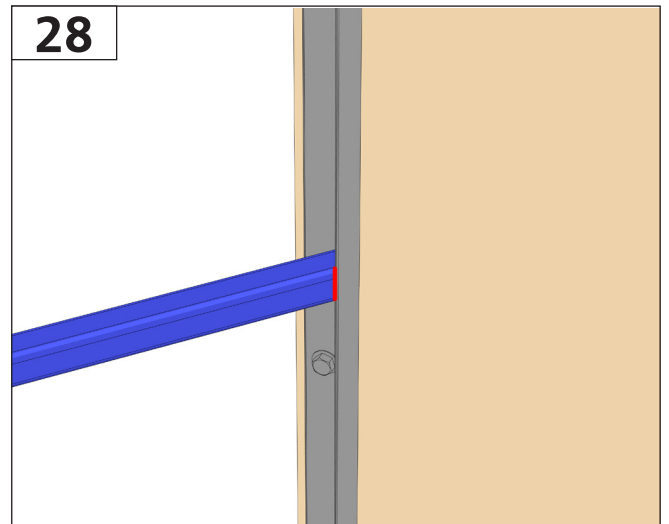
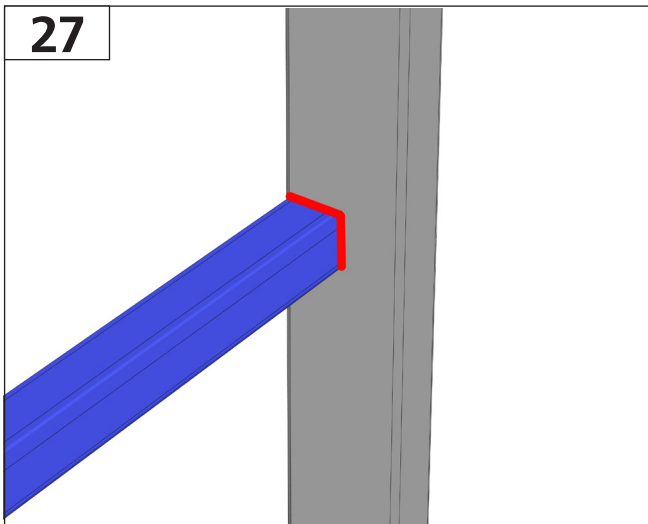
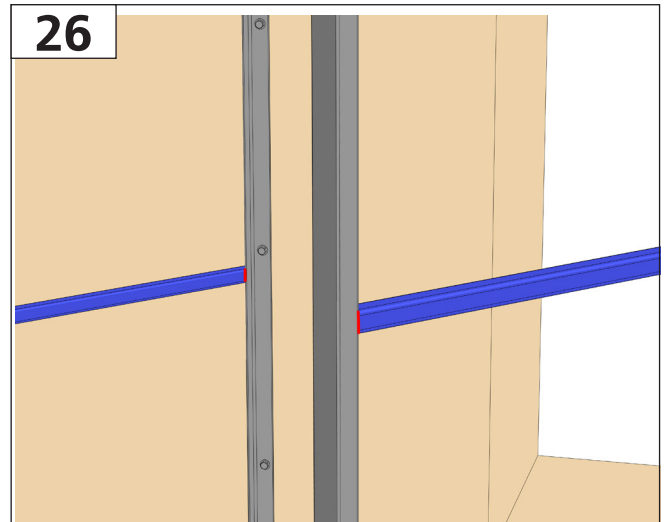
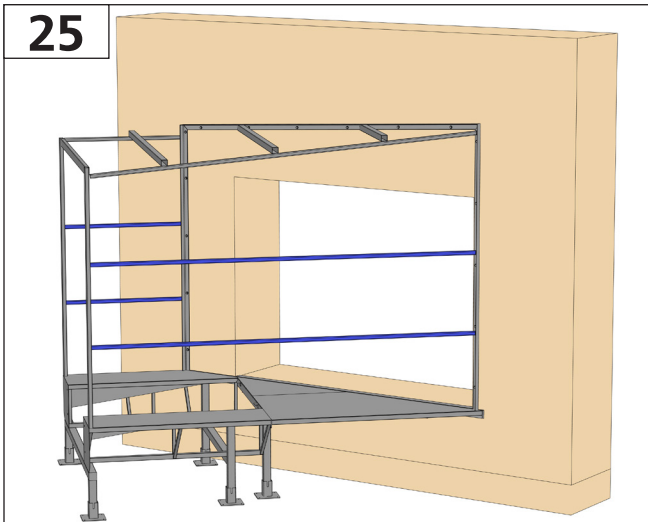
МОHTАЖ

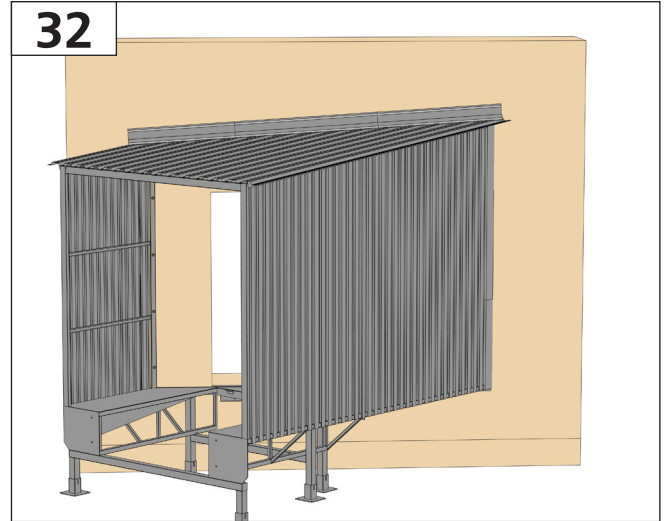
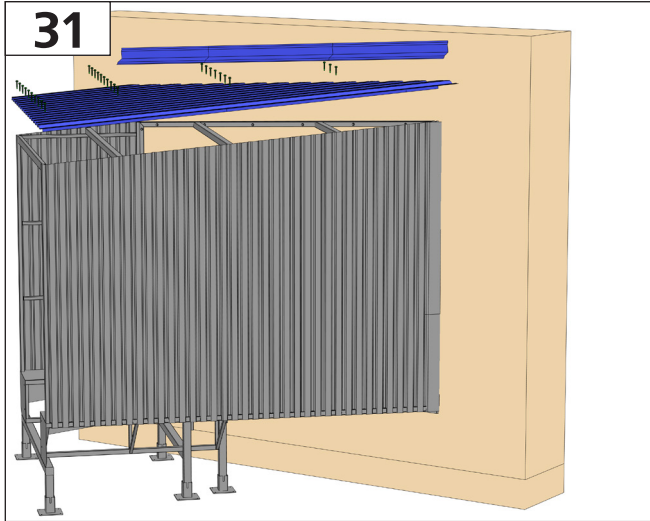






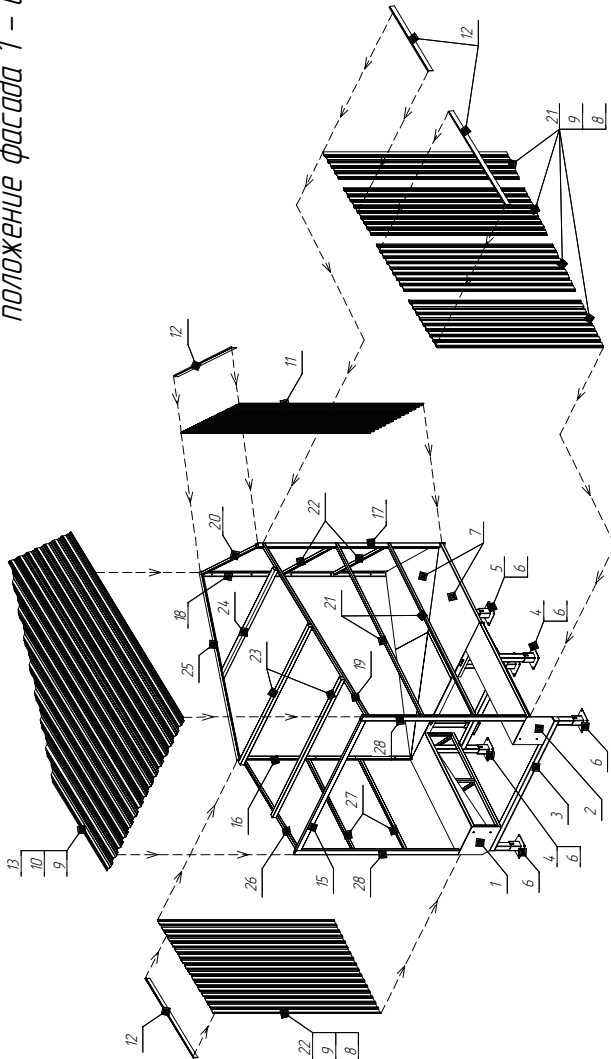




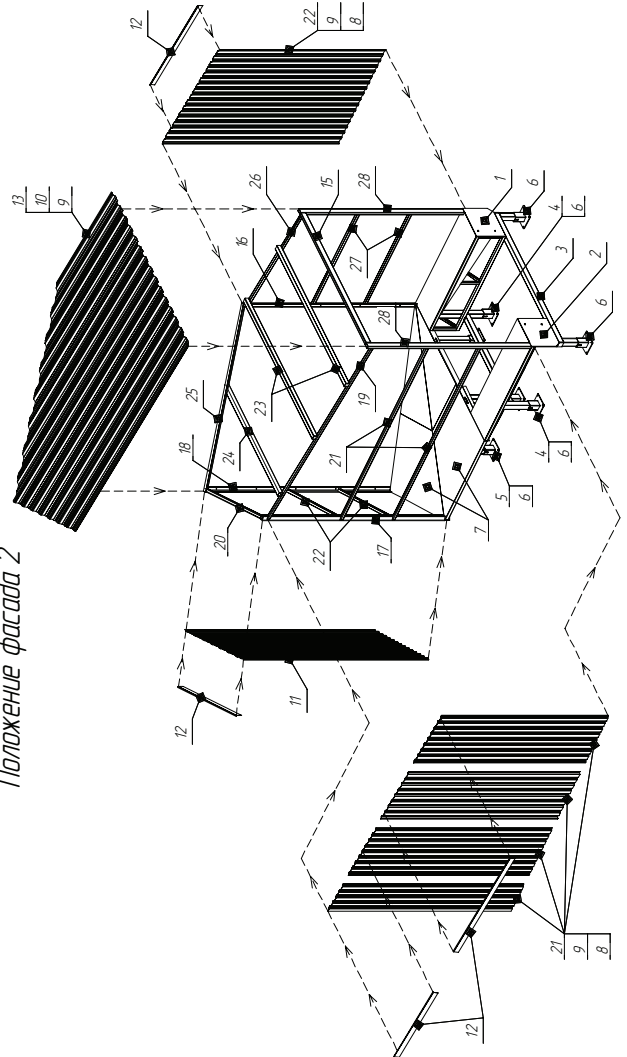


Разнесенный вид тамбура перегрузочного лёгкой серии касого (30°)
положение фасада 1 – изображено; положение фасада 2 – зеркально;

Положение фасада 1



Положение фасада 2



Состав тамбура перегрузочного лёгкой серии касого (30°)

Таблица 3

№	Наименование	Артикул	Кол-во	Примечание
1	Труба левая	DH92.1	1	Для цд. платформ 2500x2000
	Труба левая широкая	DH95.1		Для цд. платформ 2500x800
2	Труба правая	DH92.2	1	Для цд. платформ 2500x2000
	Труба правая широкая	DH95.2		Для цд. платформ 2500x800
3	Опора передняя	DH92.3	1	
4	Опора задняя	DH93.3	1	Для цд. платформ 2500x2000
	Опора задняя широкая	DH96.2		Для цд. платформ 2500x800
5	Труба 100x100x4 мм	MET 35	3	
6	Соединение опоры	EF9025	2	
7	Треугольный тамбура двоякий	DR34191	1	положение фасада 1
	Заклепка 4,0x12 профилевая	DR34192	24	положение фасада 2
9	Соединит 6,3 x 38 мм по металлу	9502	44	
10	Шайба 16 крайневая	DH0315	33	
11	Профиль 120 / s=0,50мм / RAL9003 / (цинкованный) 14-14	14-14	3900мм x 7шт	
12	Нашельник тамбура двоякий	DH920004	4	
13	Профиль мерный 144*	MET103	5700мм x 4шт	крайняя тамбура
14	Труба 100x 50x4 мм	MET 40	2	стойка передней части касого
15	Труба 100x 50x4 мм	MET154	1	перекладина передней части касого
16	Уголок 75x 75x5 мм	MET004	1	задняя стойка карточной докеры стены касого
17	Труба 80x 80x3 мм	MET154	1	цельная стойка длинной стены касого
18	Уголок 75x 75x5 мм	MET004	1	задняя стойка длинной стены касого
19	Труба 50x 50x3 мм	MET 18	1	Верхняя докеры перекладина длинной стены касого
20	Труба 50x 50x3 мм	MET 18	1	Верхняя задняя докеры перекладина длинной стены касого
21	Труба 50x 50x3 мм	MET 18	2	Докеры перекладина длинной стены касого
22	Труба 50x 50x3 мм	MET 18	2	задняя докеры перекладина длинной стены касого
23	Труба 80x 80x3 мм	MET154	2	Верхняя перекладина длинная, касого
24	Труба 80x 80x3 мм	MET154	1	Верхняя перекладина со скосом карточной, касого
25	Уголок 75x 75x5 мм	MET004	1	задняя перекладина касого
26	Труба 50x 50x3 мм	MET 18	2	Верхняя докеры перекладина карточной стены касого
27	Труба 50x 50x3 мм	MET 18	2	Докеры перекладина карточной стены касого
28	Труба 100x 50x4 мм	MET 40	2	стойка передней части касого
30	Паспорт на перегрузочный тамбура легкой серии	PSP20	1	
31	Инструкция на прямой перегрузочный тамбура легкой серии	IND-3	1	
32	Битка с крышкой для краски / жесткая / 250мл	6000162145	1	
33	Краска эмаль акриловая RAL5005	16885	0,25 л	для покраски стальных швеллеров (соответствует цвету тамбура)

DOORHAN[®]

Компания DoorHan благодарит вас за приобретение нашей продукции.
Мы надеемся, что вы останетесь довольны качеством данного изделия.

По вопросам приобретения, дистрибьюции и технического обслуживания
обращайтесь в офисы региональных представителей или центральный
офис компании по адресу:

143002, Россия, Московская обл., Одинцовский р-н,
с. Акулово, ул. Новая, д. 120
Тел.: +7 (495) 933-24-00, 981-11-33
E-mail: Info@doorhan.ru
www.doorhan.ru