

Герметизированные необслуживаемые свинцово-кислотные аккумуляторы DELTA серии DTM L изготавливаются по технологии AGM (электролит, абсорбированный в стекловолоконном сепараторе) и оснащены VRLA клапанами. Серия DTM L относится к линейке Long Life со сроком службы до 12 лет.

Благодаря широкому ассортименту и высоким эксплуатационным характеристикам, рекомендованы для применения в различных системах бесперебойного питания, в том числе требовательных электрических приборов (погружных и циркуляционных насосов и котлов систем отопления), аварийного энергоснабжения, прочих электрических устройствах.



Конструкция батареи

| Компонент | Полож. пластина | Отриц. пластина | Корпус | Крышка | Клапан | Клеммы | Сепаратор | Электролит |
|-----------|-----------------|-----------------|--------|--------|--------|--------|---------------|----------------|
| Материал | Диоксид свинца | Свинец | ABS | ABS | Каучук | Медь | Стекловолокно | Серная кислота |

Технические характеристики

| | |
|---|-----------------------------|
| Номинальное напряжение..... | 12 В |
| Число элементов..... | 6 |
| Срок службы..... | 10-12 лет |
| Номинальная емкость (25°C) | |
| 10 часовой разряд (7,5 А; 1,80 В/эл)..... | 75 Ач |
| 5 часовой разряд (13,5 А; 1,75 В/эл)..... | 67,5 Ач |
| 1 часовой разряд (50,2 А; 1,60 В/эл)..... | 50,2 Ач |
| Саморазряд..... | 3% емкости в месяц при 20°C |
| Внутреннее сопротивление полностью заряженной батареи (25°C)..... | 5,7 мОм |

Рабочий диапазон температур

| | |
|-----------------------------------|------------|
| Разряд..... | -20÷60°C |
| Заряд..... | -10÷60°C |
| Хранение..... | -20÷60°C |
| Макс. разрядный ток (25°C)..... | 700А (5с) |
| Циклический режим (2,3÷2,35 В/эл) | |
| Макс. зарядный ток..... | 22,5 А |
| Температурная компенсация..... | 30 мВ/°C |
| Буферный режим (2,23÷2,27 В/эл) | |
| Температурная компенсация..... | 19,8 мВ/°C |

Сферы применения

- Источники бесперебойного питания
- Источники резервного энергоснабжения
- Медицинское оборудование
- Кресла-каталки
- Насосы, котлы систем отопления
- Системы солнечной и ветроэнергетики

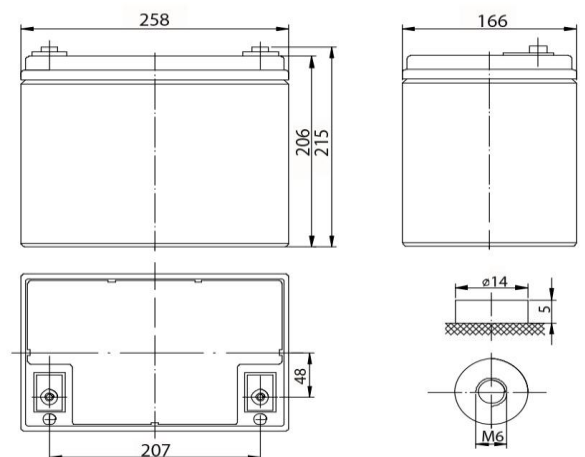


Особенности

- Технология AGM позволяет рекомбинировать до 99% выделяемого газа;
- Нет ограничений на воздушные перевозки;
- Соответствие требованиям UL, IEC, Гост Р;
- Легированные кальцием свинцовые пластины обеспечивают низкий саморазряд, высокую конструктивную прочность решетки;
- Необслуживаемые. Не требует долива воды;
- Высокая плотность энергии;
- Корпус аккумулятора выполнен из пластика ABS, не поддерживающего горение.

Габариты (±1мм)

| | |
|------------------------|-----|
| Длина, мм..... | 258 |
| Ширина, мм..... | 166 |
| Высота, мм..... | 206 |
| Полная высота, мм..... | 215 |
| Вес (±3%), кг..... | 24 |



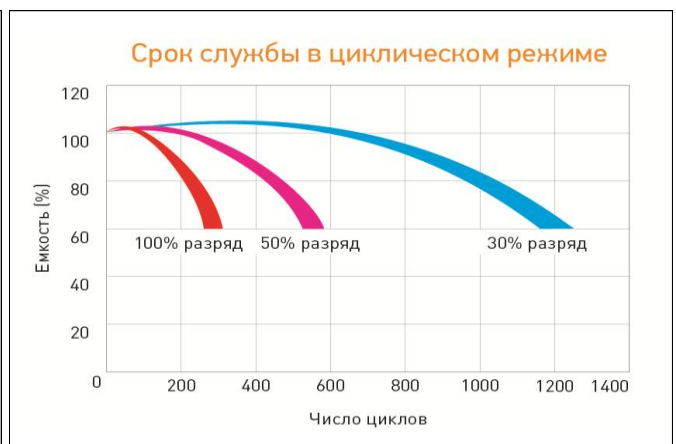
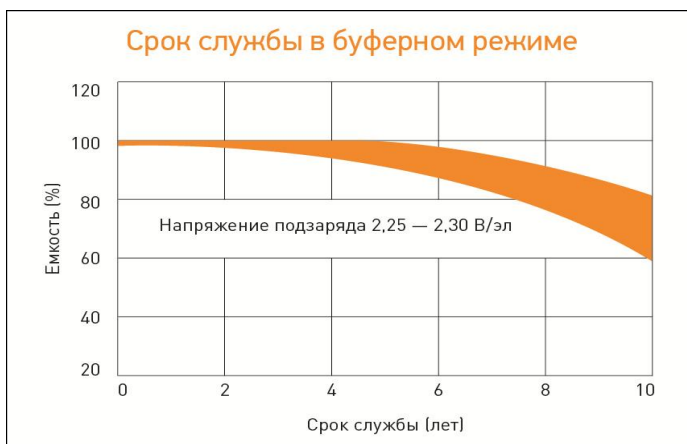
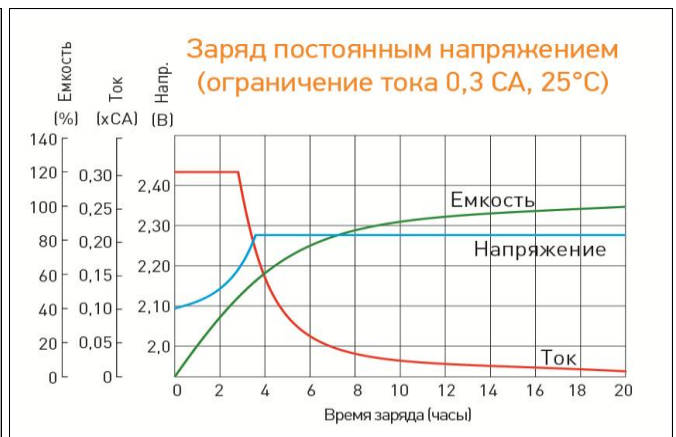
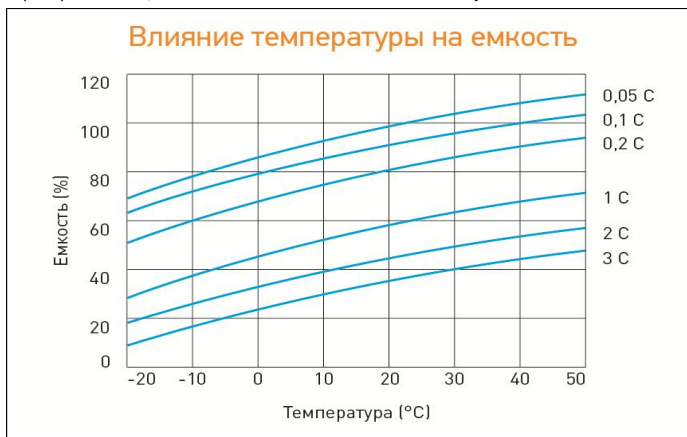
Разряд постоянным током, А (при 25°C)

| В/эл-т | 5 мин | 10 мин | 15 мин | 30 мин | 45 мин | 1 ч | 3 ч | 5 ч | 10 ч |
|--------|-------|--------|--------|--------|--------|------|------|------|------|
| 1,60 | 240 | 178 | 137 | 81,8 | 61,7 | 50,2 | 21,8 | 14,3 | 7,67 |
| 1,65 | 222 | 169 | 131 | 78,3 | 56,4 | 47,5 | 21,4 | 14,1 | 7,65 |
| 1,70 | 206 | 158 | 122 | 77,0 | 55,0 | 46,9 | 21,0 | 13,9 | 7,60 |
| 1,75 | 195 | 151 | 117 | 73,6 | 53,7 | 45,3 | 20,6 | 13,5 | 7,55 |
| 1,80 | 180 | 139 | 112 | 73,1 | 53,3 | 43,4 | 19,8 | 13,3 | 7,50 |

Разряд постоянной мощностью, Вт/эл-т (при 25°C)

| В/эл-т | 5 мин | 10 мин | 15 мин | 30 мин | 45 мин | 1 ч | 3 ч | 5 ч | 10 ч |
|--------|-------|--------|--------|--------|--------|------|------|------|------|
| 1,60 | 413 | 314 | 246 | 158 | 120 | 95,7 | 40,2 | 26,8 | 15,1 |
| 1,65 | 403 | 300 | 241 | 153 | 118 | 93,6 | 39,2 | 26,6 | 14,7 |
| 1,70 | 375 | 290 | 237 | 145 | 111 | 89,8 | 38,9 | 26,0 | 14,4 |
| 1,75 | 356 | 274 | 223 | 142 | 111 | 86,5 | 38,3 | 26,0 | 14,2 |
| 1,80 | 341 | 261 | 212 | 141 | 106 | 84,2 | 38,0 | 25,8 | 13,8 |

(Примечание) Приведенные выше данные по характеристикам являются средними значениями, полученными в результате проведения 3 контрольно-тренировочных циклов, и не являются номинальными по умолчанию.



Продукция постоянно совершенствуется, поэтому фирма-изготовитель оставляет за собой право вносить изменения без предварительного уведомления.

DELTA - промышленные аккумуляторные батареи, представленные на российском рынке с 2001 г.

DELTA предлагает 12 серий аккумуляторных батарей, оптимизированных в зависимости от назначения: от систем телекоммуникаций и связи до источников бесперебойного питания и мототехники.