

10. Свидетельство о приемке.

IP-камера BD3590Z30 исправна и работоспособна, признана годной к эксплуатации.

Серийный номер изделия: _____

Дата продажи _____

штамп
продавца

Внимание! Исправление даты не допускается.

Я, покупатель, проверил изделие на отсутствие механических, термических, и прочих повреждений, а так же комплектацию (изделие укомплектовано в полном объеме согласно данному паспорту). Оборудование получено мной в работоспособном состоянии, претензий не имею.

От продавца _____
подпись

От покупателя _____
подпись

При отсутствии подписи со стороны продавца гарантийные условия на данный товар не распространяются.

ИЗГОТОВИТЕЛЬ:
ООО "НПП Бевард"
Россия.

BEWARD
СИСТЕМЫ БЕЗОПАСНОСТИ

ООО "НПП Бевард"

ПАСПОРТ
IP-камеры BD3590Z30



1. Технические характеристики.

Общие:

Сенсор	3 МП, КМОП Sony Exmor R 1/2.8" День/Ночь
Объектив	Моторизованный скоростной, 4.3-129 мм
Формат сжатия	H.264 HP/MP/SP, Motion JPEG
Разрешение	2048x1536, 1920x1080, 1280x1024, 1280x720, 1024x768, 800x600, 720x480, 640x480, 320x240
Скорость кадров	До 50 (60) к/с
Скорость передачи	H.264: от 64 до 2048 кбит/с
Скорость затвора	От 1/1 до 1/10000 сек.
Чувствительность	0.01 лк (д)/0.003 лк (н)/0.0006 лк (DSS @ 2 fps)
Увеличение	Цифровое: 10x, Оптическое: 30x
WDR	Аппаратный 3-х кратный (до 100 дБ)
Шумоподавление	2DNR, 3DNR, ColorNR
Аудиовыход	1 канал, линейный (регулировка усиления)
Аудиовход	1 канал, линейный (регулировка усиления)
Компрессия	G.711, G.726, PCM, AAC
Режимы работы аудио	Дуплекс, полудуплекс, симплекс
Титры	Текст, дата, время
Зоны просмотра	До 4-х зон просмотра
Детекция движения	4 независимых детектора

Сеть и интерфейсы:

Сетевой интерфейс	RJ-45, 1Gbps Ethernet порт
Сетевые протоколы	TCP/IP, IPv4/v6, HTTP, HTTPS, FTP, SMTP, DDNS, DHCP, PPPoE, UPnP, RTP, RTSP, SNMP v1/v2, QoS, 802.1x EAP-TLS, UDP, IGMP, ICMP, ONVIF v13.06
Поддержка microSDHC	До 32 Гб
Тревожный вх/вых	1 канал, режим NO или NC / 1 канал

Эксплуатация:

Питание	12 В (DC), 24 В (AC), PoE IEEE 802.3 af
---------	---

Потребляемая мощность	До 8 Вт
Диапазон температур	От -10 до +50°С
Размеры (шхвхг)	183.3 x 80.2 x 52.4 мм
Вес	470 г

2. Комплект поставки.

2.1 IP-камера	1 шт.
2.2 Варифокальный скоростной объектив (установлен в камере)	1 шт.
2.3 Комплект крепежа (с TORX ключом)	1 шт.
2.4 Терминальный блок (разъем для подключения питания)	1 шт.
2.5 Компакт-диск (с документацией и ПО)	1 шт.
2.6 Упаковочная тара	1 шт.

3. Назначение.

IP-камера BD3590Z30 предназначена для записи с разрешением до 3 Мп в формате H.264 High Profile и до 2х МП в формате MJPEG.

4. Устройство и принцип работы.

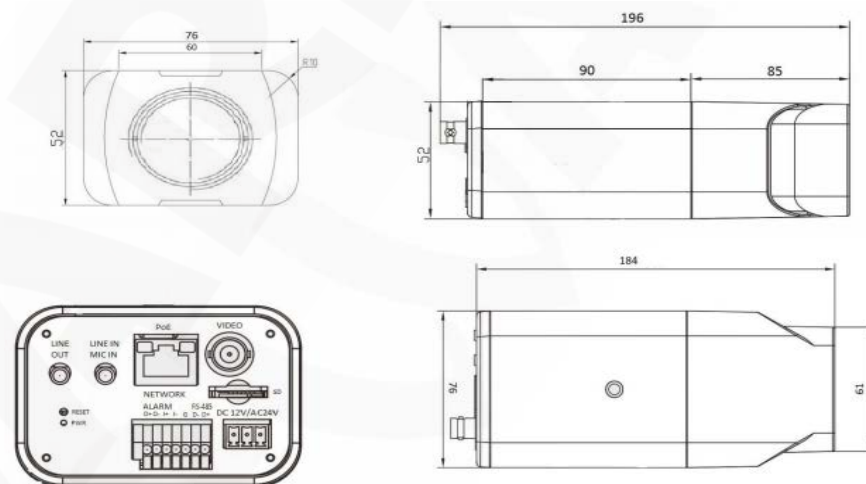
Корпусная 3-мегапиксельная IP-камера BD3590Z30 со скоростным 30-кратным зум-объективом позволяет получать изображение крупным планом с мельчайшей детализацией. Возможность быстрой, удаленной фокусировки обеспечивает мощная встроенная оптика. IP-камера BD3590Z30 со сверхчувствительной матрицей SONY Exmor R прекрасно функционирует в дневное и ночное время независимо от уровня освещенности. Обработку сцен с перепадом освещенности до 50 тыс. раз выполняет аппаратный 3-х кратный WDR. В 2 раза более высокая скорость съемки, чем у обычной камеры – 50 (60) к/с обеспечивает отчетливое видеоизображение при любом движении в кадре. IP-камера BD3590Z30 подходит для охраны важных объектов с большими территориями и неравномерным или недостаточным освещением.

5. Установка.

ВНИМАНИЕ! Перед подключением и настройкой оборудования обязательно прочтите "Руководство по подключению IP-камеры BEWARD BD3590Z30"

ВНИМАНИЕ! В случае установки видеокamеры на токопроводящую поверхность, во избежание попадания постороннего напряжения на корпус видеокamеры, эта поверхность должна быть заземлена!

6. Габаритный чертеж



7. Сертификация

Сертификат соответствия №TC RU C-RU.AB29.B.0224

Серия RU №0238552

Срок действия с 03.04.2015 по 02.04.2018

8. Утилизация

Изделие утилизировать как бытовую технику согласно правилам установленными органами самоуправления региона утилизации.

9. Гарантийные обязательства

Гарантийные обязательства представлены на сайте по ссылке:

<http://www.beward.ru/contact/service/>