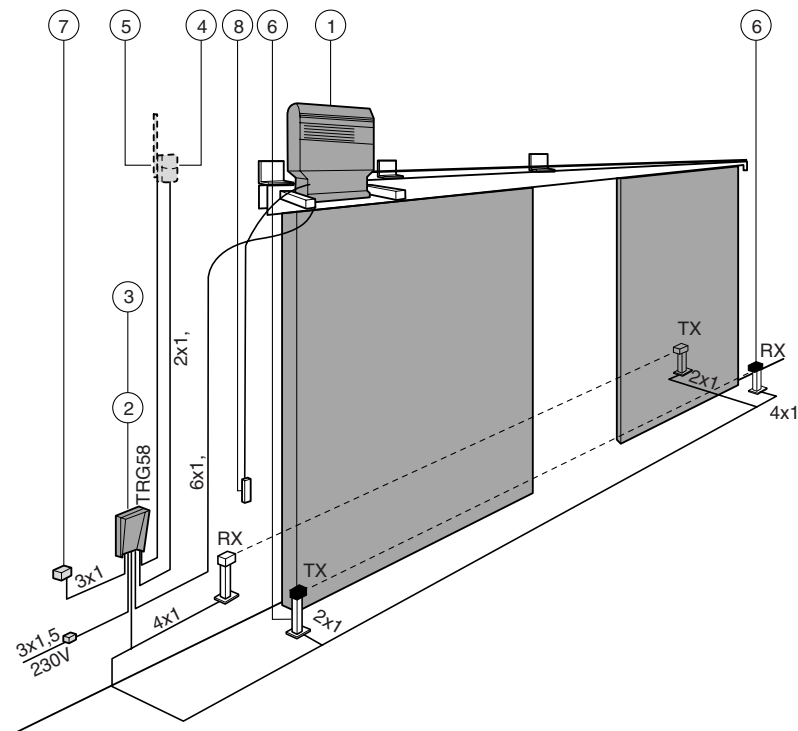


Автоматическая система для промышленного использования

(стандартная установка)



Состав системы

- 1) Привод С ВУ/С ВУТ
- 2) Блок управления
- 3) Радиоприемник команд управления
- 4) Сигнальная лампа
- 5) Антенна
- 6) Фотоэлементы безопасности
- 7) Ключ-выключатель
- 8) Система дистанционной разблокировки CMS

ТЕХНИЧЕСКОЕ ОПИСАНИЕ

Приводы предназначены для автоматизации секционных, складывающихся типа "гармошка", раздвижных и других типов ворот, а также фрамуг и роллет.

Система разработана и произведена САМЕ в соответствии с требованиями стандарта безопасности UNI 8612. Класс защиты IP 54.

Гарантия 12 месяцев со дня продажи.

Внимание! Гарантия не распространяется на системы, имеющие механические повреждения или следы самостоятельного ремонта.

Внимание! Для корректной, легкой и безопасной установки и эксплуатации системы рекомендуется устанавливать оригинальные устройства управления и безопасности САМЕ.

Модели

С ВУ - 450 Вт самоблокирующийся привод
 С ВУТ - 600 Вт самоблокирующийся привод
 С 100 - 300 Вт самоблокирующийся привод

Принадлежности

ZC4 - блок управления для С100/СВУ;
 ZT4 - блок управления для С ВУТ;
 ССТ - 1/2" цепь;
 CGIU - замок для цепи;
 С1-С2S - для секционных ворот
 С1Р/С2Р - для раздвижных и складывающихся ворот;
 С1-С2F - для фрамуг;
 С1-С2Н - раздвижные ворота
 СМS - система дистанционной разблокировки

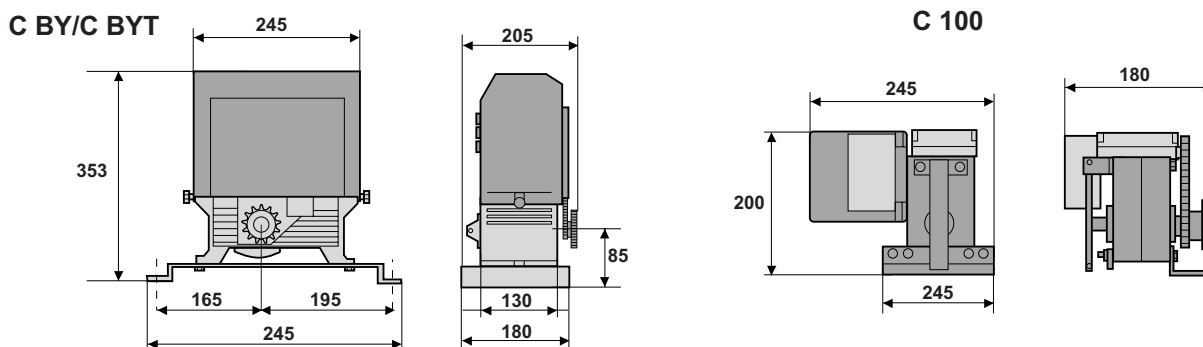
ТЕХНИЧЕСКИЕ ХАРАКТЕРИСТИКИ

| Модель | Версия | Скорость вращения, об/мин | Переда-точное число | Напряжение питания, В | Номинальный потребляемый ток, А | Мощность, Вт | Интенсивность использования, % | Вращ. момент Нм | Масса, кг | Конденсатор, мкФ |
|--------|--------|---------------------------|---------------------|-----------------------|---------------------------------|--------------|--------------------------------|-----------------|-----------|------------------|
| С ВУ | 2.2 | 45 | 1/30 | 220 | 4 | 450 | 30 | 50* | 18.5 | 31.5 |
| С ВУТ | 2.2 | 45 | 1/30 | 220 - 380 | 2-1.2 | 600 | 50 | 50 | 18.5 | - |
| С 100 | 1.0 | 45 | 1/30 | 220 | 2.3 | 300 | 50 | 26* | 8.5 | 20 |

Данные в таблице приведены для номинального напряжения электропитания и нормальных условий эксплуатации.

* Регулируется в блоке управления САМЕ.

ГАБАРИТНЫЕ РАЗМЕРЫ



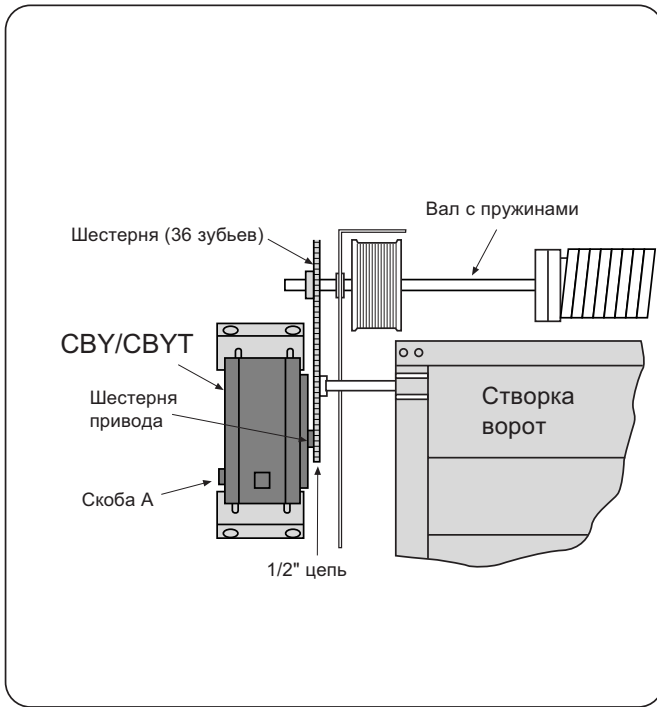
ПЕРЕД МОНТАЖЕМ ПРОВЕРЬТЕ СЛЕДУЮЩЕЕ

Конструкция ворот должна быть прочной и жесткой. Петли ворот, ролики и т.д. должны быть хорошо смазаны. Не должно быть помех движению створок ворот (выступы, сколы, перекосы и т.п.).

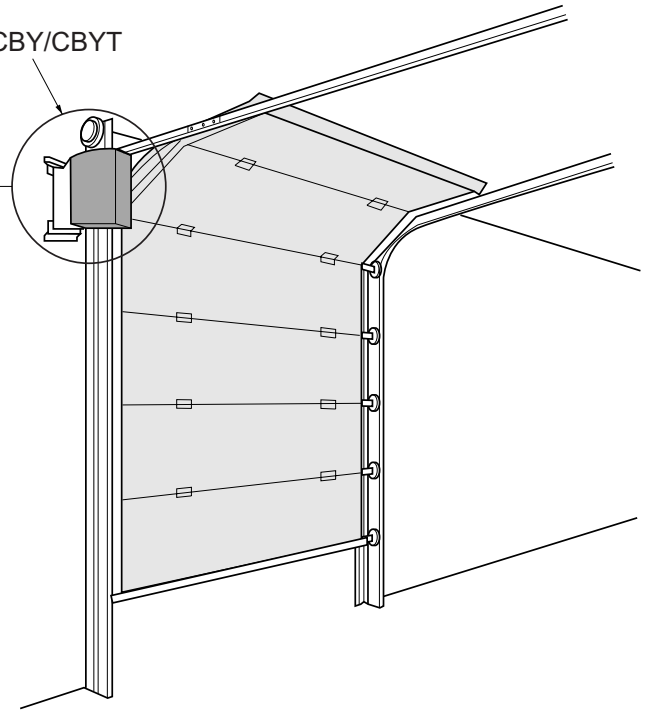
Электрические провода и кабели должны быть проложены по объекту к всем устройствам управления и безопасности, входящим в систему.

ПРИМЕЧАНИЕ - Примеры применения приводов для автоматизации различных типов ворот приведены ниже. Место установки привода и применяемые принадлежности выбираются проектировщиком системы в зависимости от типа ворот.

СЕКЦИОННЫЕ ВОРОТА



СВУ/СВУТ



Установка привода

- 1) Поднимите ворота в полуоткрытое состояние.
- 2) Установите на вал шестерню (36 зубьев) со шпонкой и зафиксируйте ее болтами (комплект С1-С2S).
- 3) Укрепите привод на стене и произведите выравнивание шестерни привода и шестерни, укрепленной на валу. Разблокируйте редуктор путем вытягивания скобы А и наденьте 1/2" цепь на обе шестерни.

При данном варианте применения привода достигаются следующие характеристики:

| Модель | Вращающий момент, Нм | Количество оборотов шестерни 36 зубьев (со стандартными концевыми выключателями) | Скорость вращения вала, об/мин |
|--------|----------------------|--|--------------------------------|
| С ВУ | 120 | 14 | 18.5 |
| С ВУТ | 120 | 14 | 18.5 |
| С 100 | 62 | 14 | 17.5 |

ФРАМУГИ

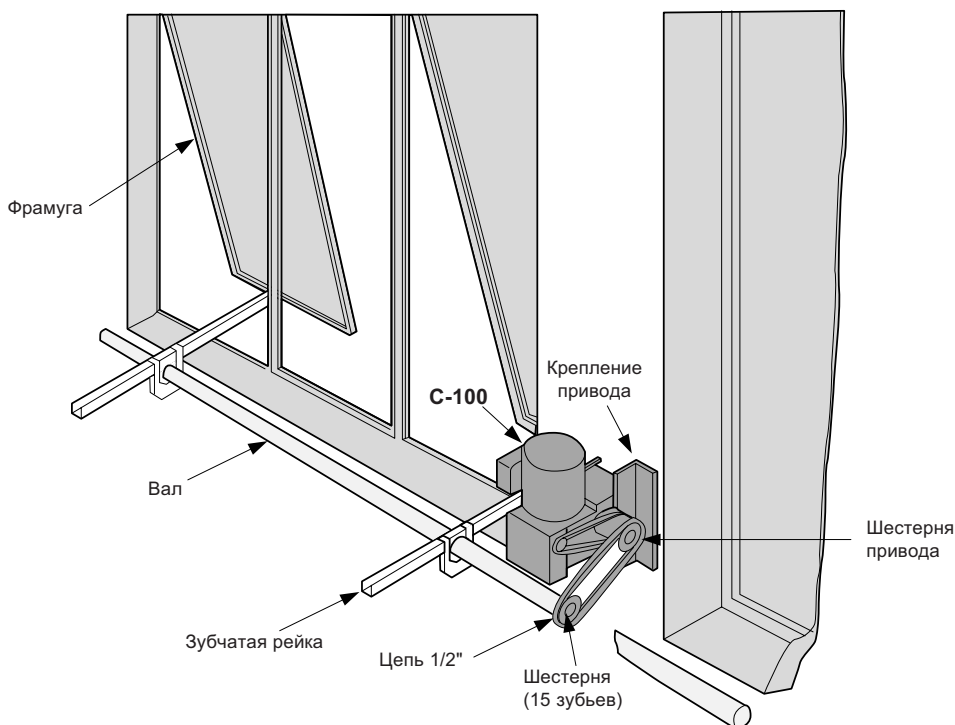
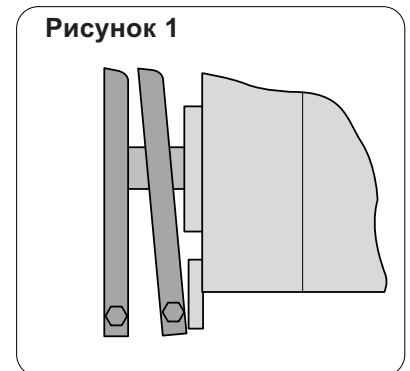


Рисунок 1



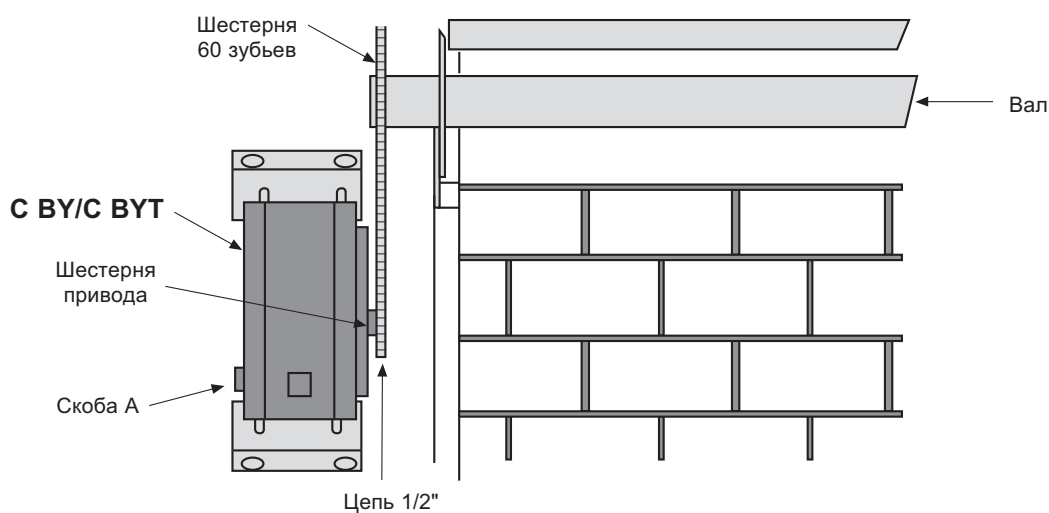
Установка привода

- 1) Поднимите фрамугу в полуоткрытое состояние.
- 2) Укрепите привод как показано на рисунке. Разблокируйте привод, нажав рукой на пластину разблокировки, как показано на рисунке 1.
- 3) Установите на вал шестерню 15 зубьев (комплект С1-С2F), произведите выравнивание с шестерней привода и укрепите ее. Максимальный диаметр вала 34 мм.
- 4) Наденьте цепь 1/2" на обе шестерни. Цепь должна быть слегка натянута.

При данном варианте применения привода достигаются следующие характеристики:

| Модель | Вращающий момент, Нм | Скорость вращения вала, об/мин |
|--------|----------------------|--------------------------------|
| С ВУ | 50 | 45 |
| С ВУТ | 50 | 45 |
| С 100 | 26 | 42 |

РУЛОННЫЕ ВОРОТА



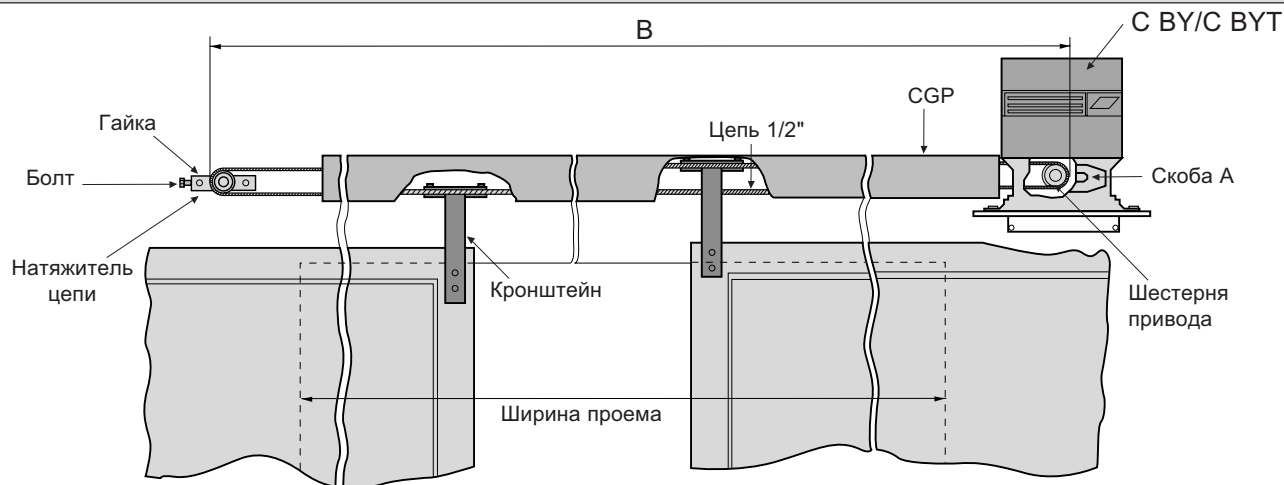
Установка привода

- 1) Поднимите ворота в полуоткрытое состояние.
- 2) Укрепите шестерню 60 зубьев (из комплекта С1-С2Н) на краю вала (максимальный диаметр вала 60.4 мм).
- 3) Установите привод как показано на рисунке и произведите выравнивание его с шестерней.
- 4) Разблокируйте привод, выдвинув скобу А и наденьте цепь 1/2" на обе шестерни. Цепь должна быть слегка натянута.

При данном варианте применения привода достигаются следующие характеристики:

| Модель | Вращающий момент, Нм | Количество оборотов шестерни 60 зубьев (со стандартными концевыми выключателями) | Скорость вращения вала, об/мин |
|--------|----------------------|--|--------------------------------|
| С ВУ | 200 | 8.5 | 11 |
| С ВУТ | 200 | 8.5 | 11 |
| С 100 | 100 | 8.5 | 10.5 |

ДВУХСТВОРЧАТЫЕ РАЗДВИЖНЫЕ ВОРОТА



Установка привода

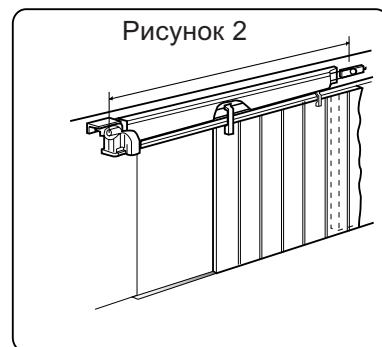
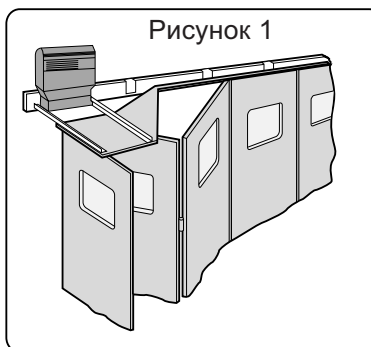
1) Раздвиньте ворота до полуоткрытого состояния. Разблокируйте редуктор путем вытягивания скобы

A.

2) Укрепите принадлежности С1Р (для С100) или С2Р (для С ВУ/С ВУТ) следующим способом:

- укрепите натяжитель цепи на противоположной приводу стороне ворот и произведите выравнивание его с шестерней привода;
- установите короб для цепи (CGP) между приводом и натяжителем цепи;
- установите цепь на шестерни привода и натяжителя (длина цепи равна 2В). Отрегулируйте натяжение цепи с помощью болта на натяжителе и зафиксируйте его положение с помощью гайки.
- с помощью кронштейнов и пластин укрепите створки ворот на цепи;
- установите на короб защитную крышку.

ПРИМЕЧАНИЕ - Установка привода на складывающиеся типа "гармошка" (Рисунок 1) и одностворчатые раздвижные ворота (рисунок 2) аналогична установке двухстворчатых раздвижных ворот (инструкция приведена выше).



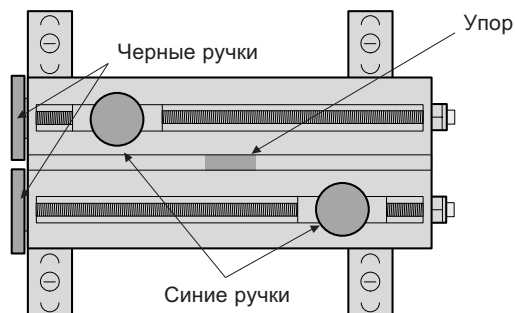
При данном варианте применения привода достигаются следующие характеристики:

| Модель | Усилие Н | Открытие (со стандартными концевыми выключателями), м | Скорость движения створки, м/мин |
|--------|----------|---|----------------------------------|
| С ВУ | 1500 | 0 - 6.5 | 8.5 |
| С ВУТ | 1500 | 0 - 6.5 | 8.5 |
| С 100 | 850 | 2 - 6 | 8 |

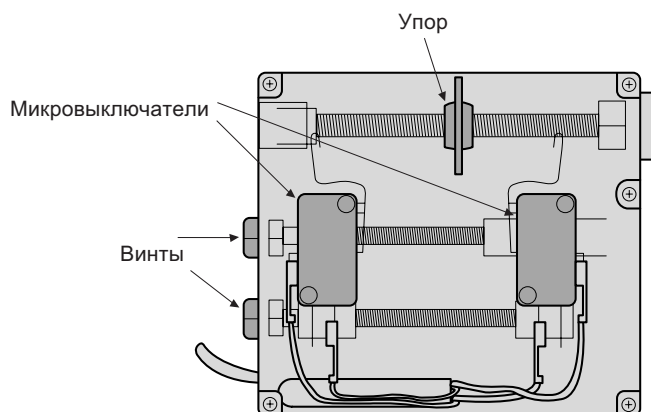
Для створки ворот шириной до 10.5 м необходимо сменить шестерню привода концевых выключателей 15 зубьев (С100) или 21 зуба (С ВУ/С ВУТ)

РЕГУЛИРОВКА КОНЦЕВЫХ ВЫКЛЮЧАТЕЛЕЙ

С ВУ/С ВУТ



С 100



С ВУ/ С ВУТ

при открывании: Полностью откройте створку ворот. Крутите черную ручку до срабатывания микровыключателя. Закрутите до упора синюю ручку.

При закрывании: Полностью закройте створку ворот. Крутите другую черную ручку до срабатывания микровыключателя. Закрутите до упора синюю ручку.

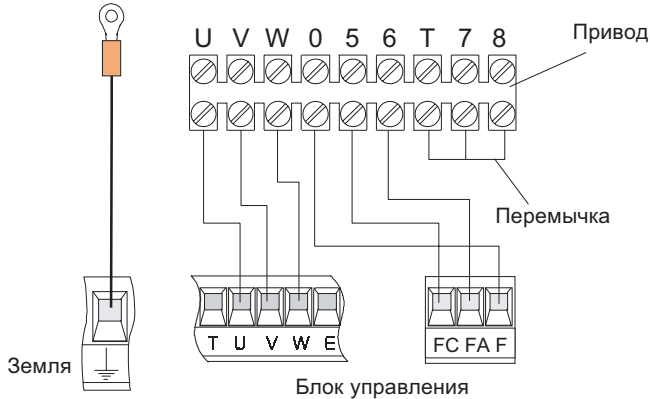
С 100

при открывании: Полностью откройте створку ворот. Крутите винт до срабатывания микровыключателя.

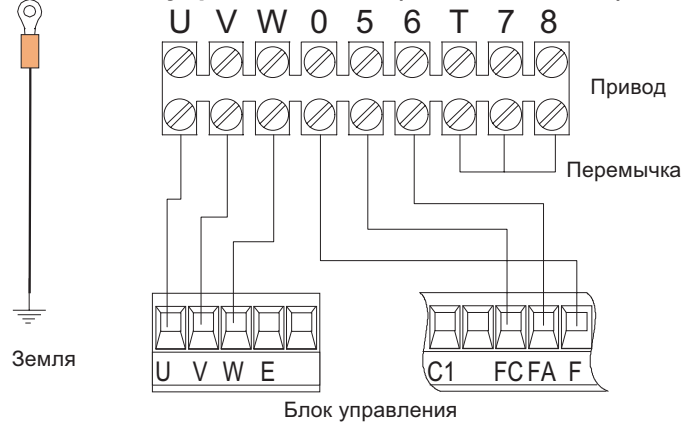
При закрывании: Полностью закройте створку ворот. Крутите другой винт до срабатывания микровыключателя.

ПОДКЛЮЧЕНИЕ ПРИВодОВ К БЛОКАМ УПРАВЛЕНИЯ

Блок управления ZT4 (для С ВУТ)

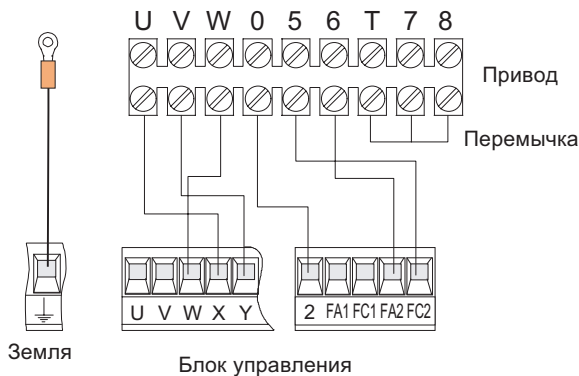


Блок управления ZC5 (для С ВУ/С 100)



U-V-W - электродвигатель
F-FA - концевой выключатель на открывание
F-FC - концевой выключатель на закрывание

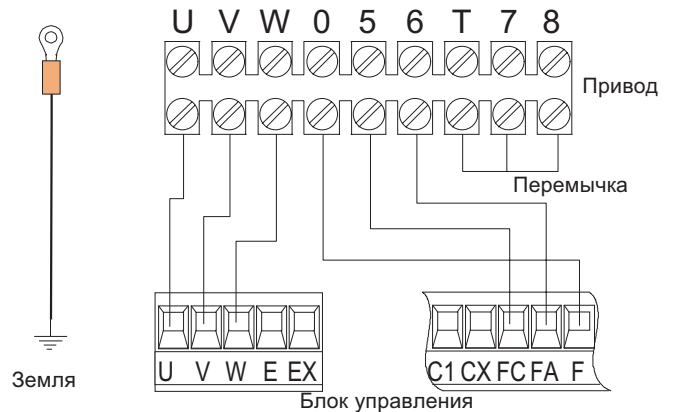
Блок управления ZM2 (для С ВУ/С 100)



W-X-Y - электродвигатель
F-FA - концевой выключатель на открывание
F-FC - концевой выключатель на закрывание

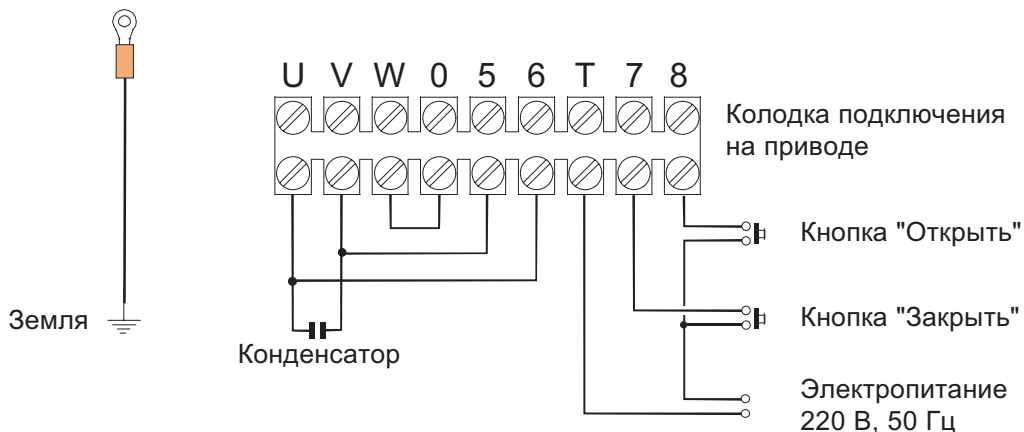
U-V-W - электродвигатель
F-FA - концевой выключатель на открывание
F-FC - концевой выключатель на закрывание

Блок управления ZC3 (для С ВУ/С 100)


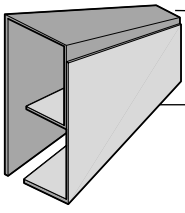
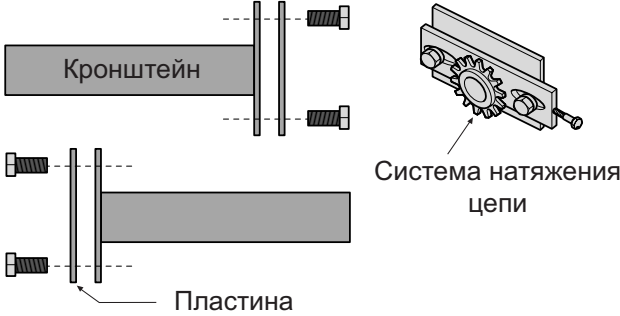
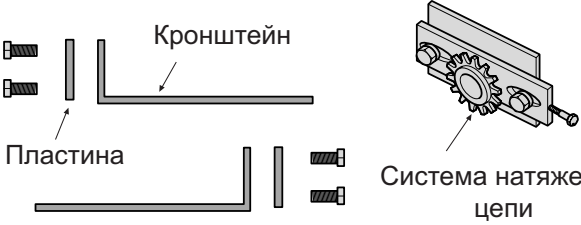
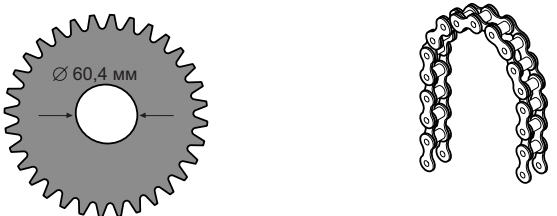
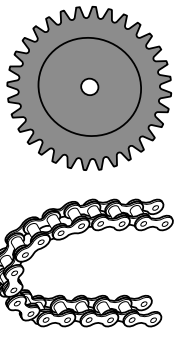
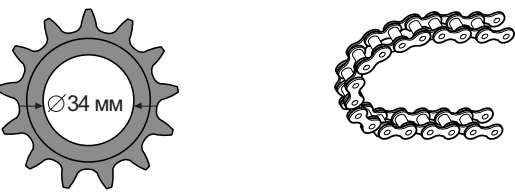

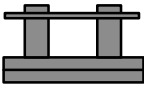


U-V-W - электродвигатель
F-FA - концевой выключатель на открывание
F-FC - концевой выключатель на закрывание

ПРЯМОЕ ПОДКЛЮЧЕНИЕ КНОПОК УПРАВЛЕНИЯ



ПРИНАДЛЕЖНОСТИ

| | |
|--|---|
| <p>CMS</p>  <p style="text-align: center;">Система дистанционной разблокировки</p> | <p>CGP</p>  <p>Крышка (длина 1.5/2 м)</p> <p>Короб для цепи (длина 1.5/2 м)</p> |
| <p>C-2P</p>  <p>Кронштейн</p> <p>Система натяжения цепи</p> <p>Пластина</p> | <p>C-1P</p>  <p>Кронштейн</p> <p>Пластина</p> <p>Система натяжения цепи</p> |
| <p>C1-C2H</p>  <p>Шестерня 60 зубьев</p> <p>Цепь 1/2" (130 звеньев)</p> | <p>C1-C2S</p>  <p>Шестерня 36 зубьев</p> <p>Цепь 1/2" (78 звеньев)</p> |
| <p>C1-C2F</p>  <p>Шестерня 15 зубьев</p> <p>Цепь 1/2" (78 звеньев)</p> | <p>ССТ</p>  <p>Цепь 1/2" (длина 5 м)</p> <p>CGIU</p>  <p>Замок для цепи</p> |

ТЕХНИЧЕСКОЕ ОБСЛУЖИВАНИЕ

Устройства не требуют проведения каких-либо специфических операций по техническому обслуживанию. Однако, в качестве профилактики и в случае интенсивного использования, необходимо периодически проверять натяжение цепи и наличие смазки между фиксированными и движущимися частями системы (например, направляющие и ролики раздвижных ворот, петли и т.д.)



ООО «УМС Рус» - официальное представительство
компании "CAME Cancelli Automatici S.p.a." в России

Тел: (495) 739-00-69,
Web: www.umcrus.ru, E-mail: info@umcrus.ru
Техническая поддержка: 8-800-200-15-50