

Panasonic

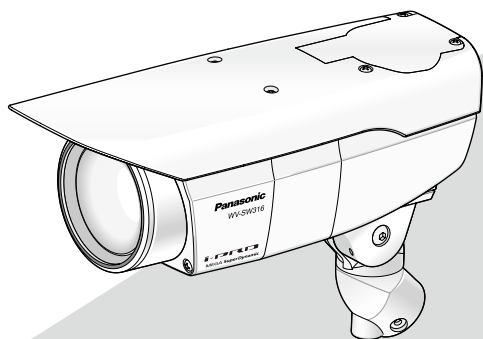
Руководство по монтажу

Сетевая камера

Модель № WV-SW316L/WV-SW316

WV-SW314

WV-SW316LE/WV-SW316E



(Эта иллюстрация представляет WV-SW316.)



Прежде чем приступить к подсоединению или управлению настоящим изделием, следует тщательно изучить настоящую инструкцию и сохранить ее для будущего использования.

В некоторых описаниях настоящей инструкции номер модели фигурирует в сокращенной форме.

Для эксплуатации в США и Канаде:
WV-SW316L, WV-SW316, WV-SW314
Для эксплуатации в странах Европы и других
странах:
WV-SW316LE, WV-SW316E

№ модели, включенной в номенклатуру UL
(Лаборатории по технике безопасности):
WV-SW316L, WV-SW316, WV-SW314

ПРЕДУПРЕЖДЕНИЕ:

- Чтобы избежать травм, данное устройство должно быть надежно закреплено на полу/стене/потолке в соответствии с инструкциями по установке.
- Установка должна быть выполнена в соответствии со всеми применимыми правилами установки.
- Соединения выполнить в соответствии с местными нормами и стандартами.

Содержание

Важные правила техники безопасности	4
Ограничение ответственности	5
Отказ от гарантии	5
Предисловие	5
Об условном обозначении.....	6
Основные функции	6
Об инструкции для пользователя	7
Требования к ПК для работы системы.....	7
Торговые знаки и зарегистрированные торговые знаки	8
Авторское право.....	8
Сетевая безопасность	9
Меры предосторожности.....	10
Меры предосторожности при монтаже.....	14
Основные органы управления и контроля	16
Подготовка	19
Монтаж / Соединение	20
Установка/извлечение карты памяти SDHC/SD (только WV-SW316L/WV-SW316)	28
Регулировка	29
Монтаж передней крышки.....	34
Крепление монтажной поверхности на верхнюю поверхность корпуса камеры	35
Использование CD-ROM.....	38
Конфигурирование сетевых уставок.....	41
Дефектовка.....	43
Технические характеристики	44
Стандартные аксессуары	49
Опционные принадлежности.....	49

Важные правила техники безопасности

- 1) Следует изучить настоящую инструкцию.
- 2) Следует сохранить настоящую инструкцию.
- 3) Следует обратить внимание на все предупреждения.
- 4) Надо соблюсти все правила.
- 5) Нельзя закрывать всех вентиляционных отверстий и проемов. Монтируют в соответствии с инструкцией изготовителя.
- 6) Нельзя монтировать прибора вблизи источников тепла, таких как радиаторы, отопительный регистры, печи или прочие устройства (включая усилители), выделяющие теплоту.
- 7) Следует применять только приспособления/принадлежности, назначенные изготовителем.
- 8) Следует использовать только тележку, подставку, треножник, кронштейн или стол, оговоренные изготовителем, или поставленные с аппаратурой. При использовании тележки надо внимательно переместить комбинацию тележки и аппаратуры во избежание ранения из-за опрокидывания.



- 9) Во время грозы или при оставлении аппаратуры в бездействии в течение длительного периода надо отключить ее от сети питания.
- 10) Следует обратиться к квалифицированному персоналу по техобслуживанию и ремонту за всеми работами по техобслуживанию и ремонту. Техобслуживание и ремонт требуются в том случае, когда устройство повреждено, когда шнур питания или штепсельная вилка повреждены, когда жидкость пролита, когда какие-либо объекты попали в устройство, когда устройство подверглось воздействию атмосферных осадков или влаги, а также когда устройство не работает нормально, либо упало с высоты.

Ограничение ответственности

НАСТОЯЩЕЕ ИЗДАНИЕ ПРЕДОСТАВЛЯЕТСЯ НА УСЛОВИЯХ «КАК ЕСТЬ», БЕЗ КАКИХ-ЛИБО ГАРАНТИЙ, ЯВНЫХ ИЛИ ПОДРАЗУМЕВАЕМЫХ, ВКЛЮЧАЯ, НО НЕ ОГРАНИЧИВАЯСЬ ЭТИМ, ПОДРАЗУМЕВАЕМЫЕ ГАРАНТИИ ВОЗМОЖНОСТИ КОММЕРЧЕСКОГО ИСПОЛЬЗОВАНИЯ, ПРИГОДНОСТИ ДЛЯ ПРИМЕНЕНИЯ В ОПРЕДЕЛЕННЫХ ЦЕЛЯХ ИЛИ НАРУШЕНИЯ ПРАВ ТРЕТЬИХ ЛИЦ.

ЭТО ИЗДАНИЕ МОЖЕТ СОДЕРЖАТЬ ТЕХНИЧЕСКИЕ НЕТОЧНОСТИ ИЛИ ТИПОГРАФИЧЕСКИЕ ОШИБКИ. В ИНФОРМАЦИЮ, ПРИВЕДЕННУЮ В ДАННОМ ИЗДАНИИ, В ЛЮБОЕ ВРЕМЯ ВНОСЯТСЯ ИЗМЕНЕНИЯ ДЛЯ ВНЕСЕНИЯ УСОВЕРШЕНСТВОВАНИЙ В ИЗДАНИЕ И/ИЛИ СООТВЕТСТВУЮЩИЙ(ИЕ) ПРОДУКТ(Ы).

Отказ от гарантии

НИ В КАКИХ СЛУЧАЯХ, КРОМЕ ЗАМЕНЫ ИЛИ ОБОСНОВАННОГО ТЕХОБСЛУЖИВАНИЯ ПРОДУКТА, «Панасоник Систем Нетворкс Ко., Лтд.» НЕ НЕСЕТ ОТВЕТСТВЕННОСТИ ПЕРЕД ЛЮБОЙ СТОРОНОЙ ИЛИ ЛИЦОМ ЗА СЛУЧАИ, ВКЛЮЧАЯ, НО НЕ ОГРАНИЧИВАЯСЬ ЭТИМ:

- (1) ВСЯКОЕ ПОВРЕЖДЕНИЕ И ПОТЕРИ, ВКЛЮЧАЮЩИЕ БЕЗ ОГРАНИЧЕНИЯ, НЕПОСРЕДСТВЕННЫЕ ИЛИ КОСВЕННЫЕ, СПЕЦИАЛЬНЫЕ, ПОБОЧНЫЕ ИЛИ ТИПОВЫЕ, ВОЗНИКАЮЩИЕ ИЗ ИЛИ ОТНОСЯЩИЕСЯ К ДАННОМУ ИЗДЕЛИЮ;
- (2) ТРАВМЫ ИЛИ ЛЮБОЕ ПОВРЕЖДЕНИЕ, ВЫЗЫВАЕМЫЕ НЕСООТВЕТСТВУЮЩИМ ПРИМЕНЕНИЕМ ИЛИ НЕБРЕЖНЫМ УПРАВЛЕНИЕМ ПОЛЬЗОВАТЕЛЯ;
- (3) ВСЕ НЕИСПРАВНОСТИ ИЛИ СБОИ ИЗ-ЗА НЕОБОСНОВАННОЙ РАЗБОРКИ, РЕМОНТА ИЛИ МОДИФИКАЦИИ ИЗДЕЛИЯ ПОЛЬЗОВАТЕЛЕМ, НЕЗАВИСИМО ОТ ВИДОВ НЕИСПРАВНОСТЕЙ ИЛИ СБОЕВ;
- (4) НЕУДОБСТВО ИЛИ ЛЮБЫЕ ПОТЕРИ, ВОЗНИКАЮЩИЕ ПРИ НЕПРЕДСТАВЛЕНИИ ИЗОБРАЖЕНИЙ ПО ЛЮБОЙ ПРИЧИНЕ, ВКЛЮЧАЮЩЕЙ ОТКАЗ ИЛИ НЕИСПРАВНОСТЬ ИЗДЕЛИЯ;
- (5) ЛЮБУЮ НЕИСПРАВНОСТЬ, КОСВЕННОЕ НЕУДОБСТВО ИЛИ ПОТЕРЮ ИЛИ ПОВРЕЖДЕНИЕ, ВОЗНИКАЮЩИЕ ИЗ СИСТЕМЫ, КОМБИНИРОВАННОЙ С УСТРОЙСТВАМИ ТРЕТЬЕЙ СТОРОНЫ;
- (6) ЛЮБУЮ РЕКЛАМАЦИЮ ИЛИ ДЕЛО ПРОТИВ УБЫТКОВ, ВОЗБУЖДЕННЫЕ ЛЮБЫМ ЛИЦОМ ИЛИ ОРГАНИЗАЦИЕЙ, ОКАЗАВШИХСЯ ОБЪЕКТОМ СЪЕМКИ, ПО ПОВОДУ НАРУШЕНИЯ ПРАЙВЕСИ С РЕЗУЛЬТАТОМ ТОГО, ЧТО ИЗОБРАЖЕНИЕ ПО СТОРОЖЕВОЙ КАМЕРЕ, ВКЛЮЧАЯ СОХРАНЕННЫЕ ДАННЫЕ, ПО КАКОЙ-ЛИБО ПРИЧИНЕ СТАНОВИТСЯ ОБЩЕИЗВЕСТНЫМ, ЛИБО ИСПОЛЬЗУЕТСЯ ДЛЯ ИНЫХ ЦЕЛЕЙ;
- (7) ПОТЕРИ ЗАРЕГИСТРИРОВАННЫХ ДАННЫХ ИЗ-ЗА КАКОГО-ЛИБО СБОЯ.

Предисловие

Сетевая камера WV-SW316L/WV-SW316/WV-SW314 предназначена для работы с использованием ПК в сети (10BASE-T/100BASE-TX), и может быть смонтирована вне помещений.

Подключая к сети (LAN) или Интернету, можно произвести мониторинг изображений и аудиосигналов с камеры на ПК через сеть.

Замечание:

- Необходимо конфигурировать сетевые уставки ПК и сетевую среду (условия) для мониторинга изображений с камеры на ПК. Необходимо также установить веб-браузер на ПК.
-

Об условном обозначении

При описании функций, отведенных только для определенных моделей, используется следующее условное обозначение. Функции без условного обозначения поддерживаются всеми моделями.

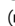
SW316L : Функции с данным обозначением могут применяться при использовании мод. WV-SW316L.

SW316 : Функции с данным обозначением могут применяться при использовании мод. WV-SW316.

SW314 : Функции с данным обозначением могут применяться при использовании мод. WV-SW314.

Основные функции

Super Dynamic

 Инструкция по эксплуатации (включенн. в CD-ROM)

Super Dynamic компенсирует яркость по принципу пиксель в пиксель так, чтобы создавались более четкие изображения даже в условиях различной интенсивности освещения объектов.

Тройное кодирование H.264/MPEG-4 и JPEG

Может одновременно осуществляться передача двух видеопотоков H.264/MPEG-4 и потока JPEG (MJPEG).

* Можно выбрать H.264 или MPEG-4.

Функция автоматической фокусировки (AF) **SW316L** **SW316**

Возможно выполнять автоматическую регулировку фокуса путем манипулирования фокусирующим кольцом объектива с помощью кнопки управления камерой или меню настройки.

Черно-белый режим **SW316L** **SW316**

Изображения отображаются четкими даже в темное время суток, так как в условиях низкой освещенности камера автоматически переключается с цветного режима на черно-белый.

Оснащена вариообъективом с электроприводом **SW316L** **SW316**

Степень масштабирования можно менять и настраивать на дополнительную область фотографирования с помощью кнопок управления на данном устройстве и меню настройки.

Оснащена ИК светодиодом **SW316L**

Наличие инфракрасного светодиода позволяет делать снимки при нулевом значении lx.

Функция Power over Ethernet

При соединении с устройством PoE (Power over Ethernet) питание осуществляется простым подсоединением LAN-кабеля. (IEEE802.3af-совместимое)

Интерактивная связь с аудиоустройством **SW316L** **SW316**

Используя коннектор аудиовыходов и коннектор микрофонного входа, можно принимать аудиосигналы с камер на ПК и передавать их с ПК на камеры.

Имеется слот для карты памяти SDHC/SD **SW316L** **SW316**

При возникновении тревоги в течение периода расписания возможно сохранить видеосигналы H.264 и изображения JPEG на карте памяти SDHC/SD вручную или на веб-браузере. Возможно также сохранить изображения JPEG при возникновении сбоя в сети. (Возможно произвести скачивание.)

(Рекомендуемая карта памяти SDHC/SD  стр. 48)

Об инструкции для пользователя

Имеются 2 комплекта инструкции по эксплуатации WV-SW316L, WV-SW316, WV-SW314 (P-модели), WV-SW316LE, WV-SW316E (E-модели), как показано ниже.

- Руководство по монтажу: Посвящено пояснению порядка монтажа и подсоединения устройств.
- Инструкция по эксплуатации (включенн. в CD-ROM): Посвящена пояснению порядка выполнения настроек и управления настоящей камерой.

Для чтения настоящей инструкции по эксплуатации, находящейся на поставленном CD-ROM, требуется Adobe® Reader®.

Если на ПК не инсталлирована программа Adobe Reader, то следует скачать Adobe Reader новейшей версии с веб-сайта Adobe для ее инсталляции на ПК.

"WV-SW316L, WV-SW316, WV-SW314" или "SW316L, SW316, SW314", фигурирующие в текстовых и иллюстрированных описаниях в указанной инструкции по эксплуатации, указывают WV-SW316L, WV-SW316, WV-SW314, WV-SW316LE, WV-SW316E.

Экраны, встречающиеся в настоящей инструкции по эксплуатации, относятся к P-модели.

Требования к ПК для работы системы

ЦП (центральный процессор):	Рекомендуется применять Intel® Core™ 2 Duo 2,4 GHz и выше
Память:	512 MB и более (Память минимум 1 GB требуется при использовании Microsoft® Windows® 7 или Microsoft® Windows Vista®.)
Сетевой интерфейс:	1 порт 10BASE-T/100BASE-TX
Аудиоинтерфейс:	Звуковая плата (При применении функции аудио)
Монитор:	Размер изображения: 1024 x 768 пикселей и более Цвет: 24-бит True colour и лучше
ОС:	Microsoft® Windows® 7 Microsoft® Windows Vista® Microsoft® Windows® XP SP3
Веб-браузер:	Windows® Internet Explorer® 9.0 (32-бит) Windows® Internet Explorer® 8.0 (32-бит) Windows® Internet Explorer® 7.0 (32-бит) Microsoft® Internet Explorer® 6.0 SP3
Проч.:	Дискковод CD-ROM (Требуется для чтения инструкции по эксплуатации и использования ПО, находящегося на поставленном CD-ROM.) DirectX® 9.0c и последующих версий Adobe® Reader® (Необходимо прочитать PDF-файл, находящийся на поставленном CD-ROM.)

ВНИМАНИЕ:

- Если используется ПК, который не соответствует вышеуказанным требованиям, то может замедляться отображение изображений, либо же веб-браузер может не работать.
 - Microsoft Windows 7 Starter, Microsoft Windows Vista Starter и Microsoft Windows XP Professional 64-бит Edition не поддерживаются.
 - В случае использования IPv6 для связи следует использовать Microsoft Windows 7 или Microsoft Windows Vista.
-

Замечание:

- Подробнее о системных требованиях к ПК и мерах предосторожности при использовании Microsoft Windows 7, Microsoft Windows Vista или Windows Internet Explorer, щелкните "Manual" - "Open" на включенн. CD-ROM и см. "Notes on Windows® / Internet Explorer® versions".
 - В случае использования Microsoft Windows XP, если снимаемая сцена резко изменяется (например, при съемке быстро движущихся объектов) из-за ограничений интерфейса графических устройств GDI ОС, может возникнуть разрыв экрана* (разрыв картинки на экране).
* Явление, при котором участки картинки на экране отображаются немного разорванными по горизонтали
 - О верификации операции поддерживаемых операционных систем и веб-браузеров см. наш веб-браузер: <http://panasonic.net/pss/security/support/index.html>.
-

Торговые знаки и зарегистрированные торговые знаки

- Adobe, Логотип Adobe и Reader являются зарегистрированными торговыми знаками или торговыми знаками корпорации «Adobe Systems Incorporated» в США и/или других странах.
- Microsoft, Windows, Windows Vista, Internet Explorer, ActiveX и DirectX являются зарегистрированными торговыми знаками или торговыми знаками компании «Microsoft Corporation» в США и/или других странах.
- Скриншот(ы) продукта(ов) Microsoft переиздан(ы) с разрешения компании «Microsoft Corporation».
- Intel и Intel Core являются торговыми знаками или зарегистрированными торговыми знаками компании «Intel Corporation» или ее дочерних компаний в США и других странах.
- Логотип SDHC является торговым знаком компании «SD-3C, LLC».
- iPad, iPhone и iPod touch являются торговыми знаками Apple Inc., зарегистрированными в США и других странах.
- Android является торговым знаком компании Google Inc. Использование данного торгового знака регулируется Разрешениями Google.
- Все другие торговые знаки, названные здесь, являются собственностью, принадлежащей соответствующим владельцам.

Авторское право

Категорически запрещены все следующие действия: дистрибуция, копирование, разборка, обратная компиляция и инженерный анализ программного обеспечения, поставленного с данным прибором. Кроме того, строго воспрещен экспорт любого ПО, поставляемого с данным прибором, в нарушение экспортных законов.

Поскольку данный прибор используется путем соединения с сетью, то следует обращать внимание на нижеуказанные риски нарушения безопасности.

- ① Утечка или кража информации через данный прибор
- ② Использование данного прибора для запрещенных операций лицами с злоумышленным
- ③ Вторжение в данный прибор лиц с злоумышленным или его остановка ими

Вы обязаны принять описанные ниже меры предосторожности против вышеуказанных рисков нарушения сетевой безопасности.

- Следует использовать данный прибор в сети, защищенной брандмауэром и т.п.
- Если данный прибор подсоединяется к сети, включающей ПК, то следует убедиться, что система не подвержена воздействиям компьютерных вирусов или прочих злоумышленных объектов (с помощью периодически обновляемой антивирусной программы, антишпионской программы и т.п.).
- Следует защищать Вашу сеть от несанкционированного доступа, ограничивая пользователей теми, которые производят логин с использованием авторизованных имени пользователя и пароля.
- Следует проводить такие мероприятия, как аутентификация пользователя, для защиты Вашей сети от утечки или кражи информации, включая изображения-данные, информацию об аутентификации (имен и паролей пользователей), информацию о тревоге по электронной почте, информацию о FTP-сервере и информацию о DDNS-сервере.
- После доступа администратором в модуль нужно обязательно закрыть браузер.
- Следует периодически изменять пароль администратора.
- Не следует монтировать камеру на места, где камера или кабели могут быть разрушены или повреждены лицами с злоумышленным.

Меры предосторожности

Монтажные работы следует поручить дилеру.

Монтажные работы требуют технических навыков и опыта. Несоблюдение этого требования может привести к пожару, поражению электрическим током, травмам или повреждению настоящего прибора.

Нужно обязательно обращаться к дилеру.

В случае возникновения проблемы с настоящим прибором следует немедленно прекратить операции.

Когда из прибора выделяется дым, либо пахнет дымом, либо же наружная поверхность прибора ухудшилась, то продолжительная работа прибора будет приводить к его пожару или падению и, как следствие, к травмированию, авариям или повреждению прибора.

Надо немедленно отключить прибор от сети питания, затем обратиться к квалифицированному персоналу по техобслуживанию и ремонту.

Не следует пытаться разобрать или модифицировать данный прибор.

Несоблюдение данного требования может привести к пожару или поражению электрическим током.

За ремонтом или проверками следует обращаться к дилеру.

Нельзя вставлять посторонних предметов в прибор.

Иначе может возникнуть невозвратимое повреждение настоящего прибора.

Надо немедленно отключить прибор от сети питания, затем обратиться к квалифицированному персоналу по техобслуживанию и ремонту.

Необходимо выбрать место монтажа, которое может выдержать общую массу.

Выбор неподходящей монтажной поверхности может вызвать падение или опрокидывание настоящего прибора и, как следствие, травмирование.

К монтажным работам следует приступить после тщательного проведения технических мероприятий по усилению и укреплению.

Следует выполнять периодические проверки.

Ржавчина металлических деталей или винтов может вызвать падение прибора, ведущее к травмированию или авариям.

За проверками следует обращаться к дилеру.

Нельзя эксплуатировать данный прибор в огнеопасной среде.

Несоблюдение данного требования может привести к взрыву, ведущему к травмированию.

Следует избегать установки данного кронштейна в местах, где возникает солевое повреждение, либо выделяется агрессивный газ.

В противном случае будет возникать ухудшение качества мест монтажа, что может привести к авариям, таким как падение данного прибора.

Не следует монтировать данный прибор в местах, подверженных воздействию вибраций.

Ослабление крепежных винтов или болтов может вызвать падение прибора и, как следствие, травмирование.

Следует устанавливать данный прибор на достаточно высокое место во избежание удара людей и объектов о него.

Несоблюдение данного требования может привести к падению прибора, ведущему к травмированию или авариям.

Нельзя наносить сильных ударов или толчков по данному прибору.

Несоблюдение этого требования может привести к пожару или травмированию.

При монтаже электропроводок данного прибора необходимо отключить его от сети питания.

Несоблюдение этого требования может привести к поражению электрическим током. Кроме того, короткое замыкание или неправильный монтаж электропроводок может привести к пожару.

Следует использовать монтажный кронштейн, эксклюзивно предназначенный для монтажа данного прибора.

Несоблюдение данного требования может привести к падению прибора, ведущему к травмированию или авариям.

Следует использовать монтажный кронштейн, эксклюзивно предназначенный для монтажа данного прибора.

Винты и болты должны быть затянуты с установленным крутящим моментом.

Несоблюдение данного требования может привести к падению прибора, ведущему к травмированию или авариям.

Не следует вытирать края металлических деталей рукой.

Несоблюдение этого требования может привести к травмированию.

Во время грозы не следует трогать данный прибор, шнур питания или подсоединенные кабели. (даже в процессе работы)

Несоблюдение этого требования может привести к поражению электрическим током.

Следует хранить карты памяти SDHC/SD (опция) в месте, недоступном для детей.

SW316L SW316

В противном случае может случиться, что дети случайно проглатывают карты.

При возникновении такой ситуации нужно немедленно обратиться к врачу.

Следует принять меры против снегопада.

В местах накопления большого количества снега изделие может упасть под весом снега, приводя к повреждениям или несчастному случаю. Прибор следует защищать от снегопада, монтируя его под свесом крыши.

Винты и зафиксированные детали должны быть надежно прикручены.

Несоблюдение данного требования может привести к падению изделия, ведущему к травмированию.

Необходимо принять меры предосторожности против падения данного прибора.

Несоблюдение данного требования может привести к падению прибора, ведущему к травмированию или авариям.

Не следует повреждать шнур питания.

SW316L SW316

Не следует повреждать, модифицировать, скручивать, растягивать, связывать, принудительно загибать шнур питания. Нельзя класть тяжелых предметов.

Нужно держать подальше от источников тепла. Использование поврежденного шнура питания может привести к поражению электрическим током, короткому замыканию или пожару. За ремонтом следует обращаться к дилеру.

При очистке данного прибора отключают его от сети питания.

Несоблюдение этого требования может привести к травмированию.

[Меры предосторожности при эксплуатации прибора]

Данный прибор не имеет выключателя сети.

При отключении питания отсоединяют шнур питания от сети питания 12 V постоянного тока или устройства PoE. (При использовании и источника питания 12 V постоянного тока, и устройства PoE для питания следует отсоединить оба соединения.)

Для того, чтобы продолжить работу прибора с устойчивыми характеристиками

Не следует эксплуатировать данный прибор в условиях высокой температуры и относительной влажности воздуха в течение длительного времени. Несоблюдение данного требования может повлечь за собой ухудшение качества компонентов, ведущее к сокращению технического ресурса настоящего прибора.

Не следует подвергать прибор непосредственному воздействию источника тепла, такого как отопитель и пр.

Не прикасайтесь к передней крышке голыми руками.

Загрязнение крышки служит причиной ухудшения качества изображений.

Нужно обращаться с настоящим прибором осторожно.

Нельзя ронять данный прибор и подвергать его воздействию ударных или вибрационных нагрузок. Несоблюдение этого требования может привести к неисправности. Если передняя крышка подвергается воздействию больших ударных или вибрационных нагрузок, то может возникнуть повреждение изделия или попадание воды в него.

О мониторе ПК

Длительное отображение одного и того же изображения на экране монитора может привести к повреждению монитора. Рекомендуется использовать экранную заставку.

Выбрасывание/передача прибора

Данные, сохраненные в данном приборе или в устройстве массового хранения, применяемом с ним, могут вызвать утечку персональной информации.

В случае необходимости в выбрасывании или передаче прибора другому лицу даже при его ремонте следует убедиться, что отсутствуют данные в данном приборе.

Очистка корпуса прибора

Перед очисткой нужно обязательно отключить прибор от сети питания. Несоблюдение этого требования может привести к травмированию. Для очистки настоящего прибора не следует использовать сильнодействующее абразивное моющее средство. В противном случае может возникнуть обесцвечивание. В случае очистки микроволокнистыми концами следует соблюдать правила их использования.

Очистка объектива

Следует использовать бумагу для очистки объектива (предназначенную для очистки объективов камер или очков). В случае использования растворителя следует использовать спиртовой растворитель, а не бензин-растворитель или очиститель стекла.

Интервал передачи

Интервал передачи изображения может становиться меньшим в зависимости от сетевых условий, рабочих характеристик ПК, объекта съемки, числа доступов и др.

О карте памяти SDHC/SD

- Перед установкой карты памяти SDHC/SD отключают данный прибор от сети питания в первую очередь. В противном случае может возникнуть отказ камеры или повреждение данных, записанных на карту памяти SDHC/SD. О порядке вставки/удаления карты памяти SDHC/SD см. стр. 28.
- При использовании карты памяти SDHC/SD следует форматировать ее с использованием данного прибора. При форматировании данные, записанные на карте памяти SDHC/SD, удаляются. Если используется неформатированная карта памяти SDHC/SD или карта памяти SDHC/SD, форматирован-

ная на ином устройстве, то может случиться, что данный прибор не работает правильно, либо его характеристики ухудшаются. О порядке форматирования карты памяти SDHC/SD см. Инструкцию по эксплуатации (включенн. в CD-ROM).

- В зависимости от типов карты памяти SDHC/SD настоящий прибор может не работать правильно, либо его характеристики могут ухудшаться. Следует использовать карты памяти SDHC/SD, рекомендуемые на странице 48.

Этикетка с кодом

При наведении справки о какой-либо неисправности требуются этикетки с кодом (аксессуар). Нужно соблюдать осторожность, чтобы не утерять эти этикетки. Рекомендуется наклеить одну из этикеток на коробку CD-ROM.

Обесцвечивание цветового светофильтра МОП-сенсора изображения

- При непрерывной съемке яркого источника света, такого как прожектор, может возникнуть ухудшение качества цветового светофильтра МОП-сенсора изображения и, как следствие, обесцвечивание. Даже при изменении направления стационарной съемки после непрерывной съемки прожектора в течение некоторого времени светофильтр может оставаться обесцвеченным.
- При съемке быстро движущихся объектов или выполнении панорамирования/наклона объекты, пересекающие съемочную зону, могут показаться изгибающимися криво.

MPEG-4 Visual Patent Portfolio License

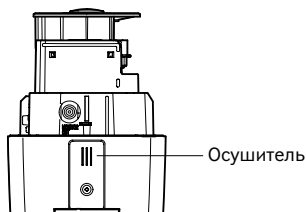
This product is licensed under the MPEG-4 Visual Patent Portfolio License for the personal and non-commercial use of a consumer for (i) encoding video in compliance with the MPEG-4 Visual Standard ("MPEG-4 Video") and/or (ii) decoding MPEG-4 Video that was encoded by a consumer engaged in a personal and non-commercial activity and/or was obtained from a video provider licensed by MPEG LA to provide MPEG-4 Video. No license is granted or shall be implied for any other use. Additional information including that relating to promotional, internal and commercial uses and licensing may be obtained from MPEG LA, LLC. See <http://www.mpegla.com>.

AVC Patent Portfolio License

THIS PRODUCT IS LICENSED UNDER THE AVC PATENT PORTFOLIO LICENSE FOR THE PERSONAL USE OF A CONSUMER OR OTHER USES IN WHICH IT DOES NOT RECEIVE REMUNERATION TO (i) ENCODE VIDEO IN COMPLIANCE WITH THE AVC STANDARD ("AVC VIDEO") AND/OR (ii) DECODE AVC VIDEO THAT WAS ENCODED BY A CONSUMER ENGAGED IN A PERSONAL ACTIVITY AND/OR WAS OBTAINED FROM A VIDEO PROVIDER LICENSED TO PROVIDE AVC VIDEO. NO LICENSE IS GRANTED OR SHALL BE IMPLIED FOR ANY OTHER USE. ADDITIONAL INFORMATION MAY BE OBTAINED FROM MPEG LA, L.L.C.
SEE [HTTP://WWW.MPEGLA.COM](http://www.mpegla.com)

Об осушителе **SW316L** **SW316**

- Данный прибор оснащен осушителем, который поддерживает влажность его внутренней полости на низком уровне, предотвращая конденсацию и при росеобразовании быстро рассеивая росу.
- В зависимости от температуры, относительной влажности воздуха, ветра и дождя может образоваться роса, устранение которой может отнимать немало времени.
- Нельзя преграждать поверхностей осушителя.



Меры предосторожности при монтаже

Panasonic не несет ответственности за травмы и материальный ущерб, причиненный вследствие неправильной установки или эксплуатации не в соответствии с данной документацией.

Место монтажа

Если Вы не уверены в месте монтажа в сложившихся у Вас окружающих условиях, то следует обращаться к вашему дилеру за помощью.

- Следует убедиться, что зона под монтаж достаточно прочна для выдерживания массы данного прибора, как бетонный потолок.
- Следует смонтировать камеру на основание конструкции здания или в месте с достаточно высокой прочностью.
- Если плита стены или потолка, как гипсокартонная плита, слишком непрочна для выдерживания общей массы, то зона под монтаж должна быть достаточно укреплена.

Не следует устанавливать настоящий прибор в следующих местах:

- Места, где использован химикат, как плавающий бассейн
- Места, которые подвержены воздействию масляных паров, такие как кухня
- Места со специфической окружающей средой, в которой используются легковоспламеняющиеся продукты или растворители
- Места, где возникает радиация, рентгеновское излучение, сильные радиоволны или сильное магнитное поле
- Места, где выделяется агрессивный газ, места, подверженные воздействию соленого воздуха, как морское побережье
- Места, где температура выходит за пределы установленного температурного диапазона (стр. 44).
- Места, подверженные воздействию вибраций (данный прибор не предназначен для применения в автомобилях.)

Надо обязательно снять данный прибор, если он не эксплуатируется.

Следует проектировать и конструировать систему подачи электропитания для подключения данного прибора к сети питания/отключения от нее.

Прибор не имеет выключателя сети. При монтаже прибора следует использовать источник питания, снабженный выключателем сети питания (двухпозиционным) для техобслуживания.

О связи с сетью

При соединении с сетью сетевым кабелем данного прибора следует соблюдать нижеуказанные требования.

- При монтаже электропроводок для сети необходимо проектировать и конструировать так, чтобы они были защищены от воздействия молнии.
- Невозможно установить данный прибор в комбинации с головкой панорамирования/наклона.

Затяжка винтов

- Винты и болты должны быть затянуты с оптимальным крутящим моментом, зависящим от рода материала и прочности зоны под монтаж.
- Нельзя использовать ударного винтоверта. Использование ударного винтоверта может вызвать повреждение винтов или их перетяжку.
- Следует затянуть винты в положении, перпендикулярном к поверхности. После затяжки винтов следует проверить внешним осмотром, достаточно ли они затянуты, чтобы не образовался люфт.

Необходимо принять меры предосторожности против падения данного прибора.

Несоблюдение данного требования может привести к падению прибора, ведущему к травмированию или авариям. Обязательно следует подсоединить контрольную проволоку.

Крепежные винты следует приобрести отдельно.

Винты, крепящие данный прибор, не поставляются. Винты следует подготовить с учетом рода материала и прочности места, на которое монтируется данный прибор.

Радиопомехи

Если данный прибор эксплуатируется вблизи ТВ/радиоантенны, сильного электрического или магнитного поля (вблизи электродвигателя, трансформатора или линий электропередачи), то может возникнуть искажение изображений и звуковые помехи.

PoE (Power over Ethernet)

Следует использовать концентратор/устройство PoE, совместимые со стандартом IEEE802.3af.

Маршрутизатор

При доступе камеры в Интернет следует использовать широкополосный маршрутизатор с функцией переадресации портов (NAT, IP маскарад). Подробнее о функции переадресации портов см. Инструкцию по эксплуатации (включенн. в CD-ROM).

Настройка времени и даты

Необходимо настроить время и дату до сдачи настоящего прибора в эксплуатацию. О порядке выполнения настроек см. инструкцию по эксплуатации, находящуюся на поставленном CD-ROM.

Нужно обращать внимание на влажность.

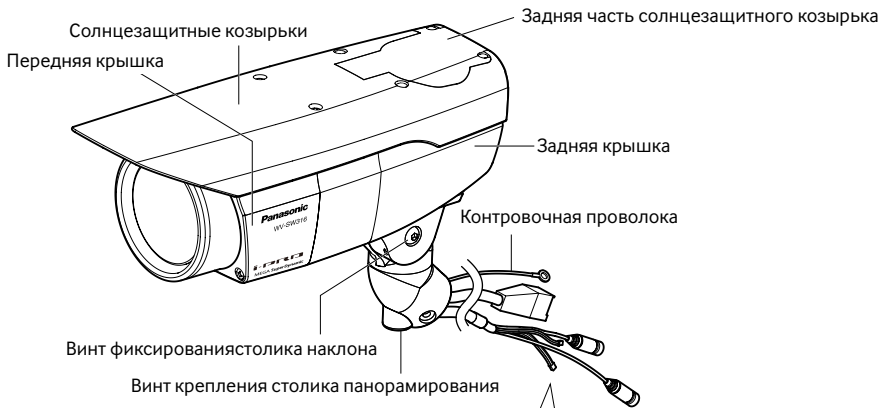
Данный прибор следует смонтировать в условиях низкой относительной влажности воздуха. Если данный прибор монтируется во время дождя или при высокой относительной влажности воздуха, то внутренняя часть прибора может подвергаться воздействию влаги с запотеванием передней крышки куполообразной головки.

Нагреватель

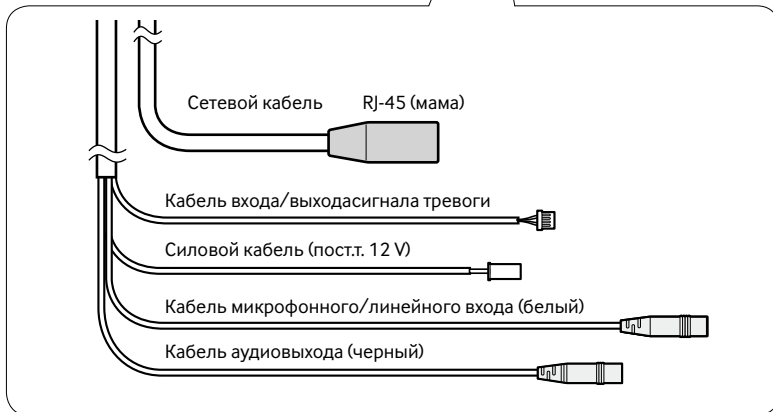
Настоящий прибор оборудован внутренним нагревателем для эксплуатации прибора в холодную погоду. Нагреватель автоматически включается, когда температура в приборе упала ниже 0 °С. Тем не менее, при сверхнизкой температуре окружающей среды ниже -30°С снежные отложения и ледяные образования на передней крышке куполообразной головки не могут оттаять. При эксплуатации прибора в холодную погоду следует обращать внимание на температуру окружающей среды и температуру в приборе.

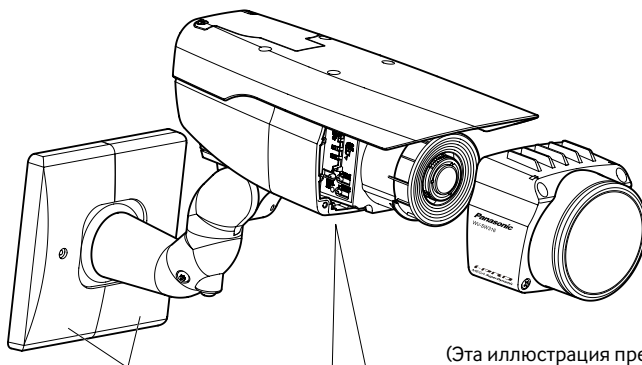
Если данный прибор монтируется и эксплуатируется при температуре ниже -10 °С, то может случиться, что нормальные изображения не получаются непосредственно после его пуска в работу. В таком случае следует выждать около 2 часов или более, после чего повторно подключить прибор к сети питания.

Основные органы управления и контроля



(Эта иллюстрация представляет WV-SW316.)





Накладка монтажного кронштейна x2
(дополнительные принадлежности)

(Эта иллюстрация представляет WV-SW316.)

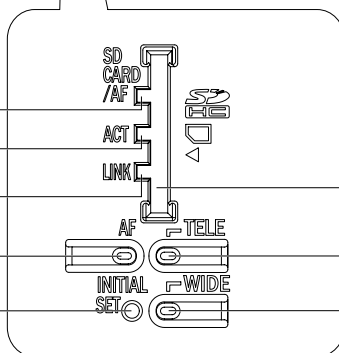
Индикатор ошибки карты памяти SD/
Индикатор автофокусировки (мигает во
время регулировки автофокусировки)

Индикатор доступа (Загорается ровным
светом при доступе к сети)

Контрольная лампочка связи (загорается
ровным светом при установлении связи)

Кнопка автоматической фокусировки (AF)

Кнопка начальнойнастройки



Слот для карты
памяти SDHC/SD

Кнопка TELE

Кнопка WIDE

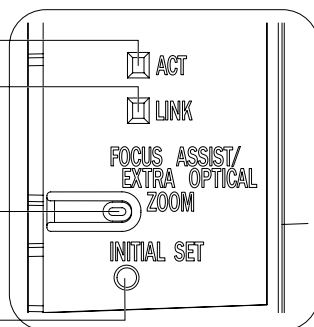
<WV-SW316L/WV-SW316>

Индикатор доступа (Загорается
ровным светом при доступе к сети)

Контрольная лампочка связи
(загорается ровным светом
при установлении связи)

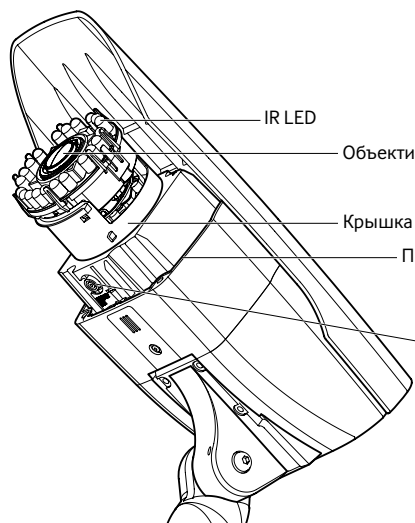
Кнопка помощи фокусирования (F.A.)/
Кнопка дополнительной оптической
трансфокации

Кнопка начальнойнастройки

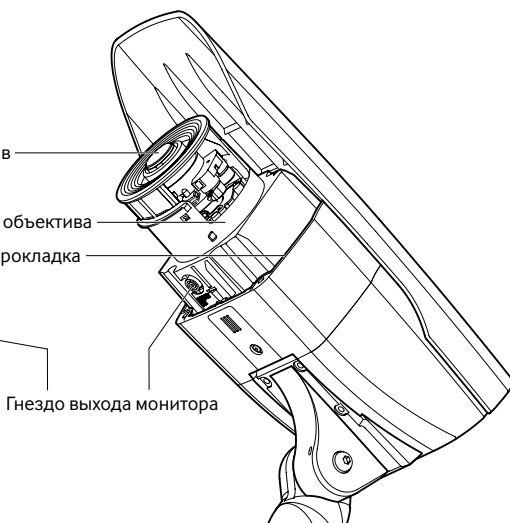


<WV-SW314>

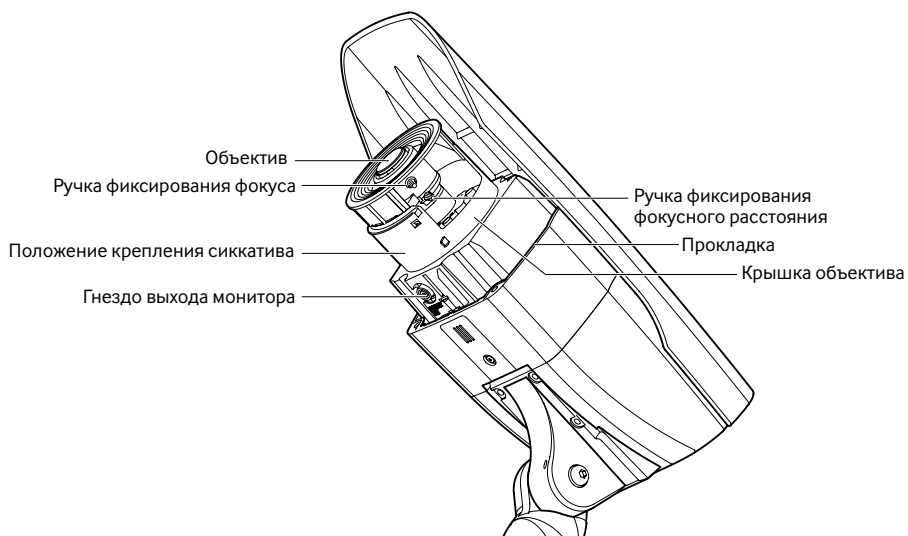
<WV-SW316L>



<WV-SW316>



<WV-SW314>



Подготовка

Внимание:

- Для МОДЕЛИ(ЕЙ) UL ПОДСОЕДИНИТЬ ТОЛЬКО К ИСТОЧНИКУ ПИТАНИЯ ПОСТ.Т. 12 V КЛАССА 2.
- Установочный кронштейн камеры может быть установлен непосредственно на стену с помощью соединительной коробки (приобретаем. на месте), встроенной в стену, или на стену с отверстием для доступа кабелей.
- Винты, закрепляющие установочный кронштейн камеры на стене, не поставляются. Винты следует подготовить с учетом рода материала, конструкции, прочности и прочих факторов зоны под монтаж прибора, а также общей массы монтируемых объектов.

ВНИМАНИЕ:

- Подготовьте установочные винты, подходящие для материала поверхности, на которую крепится монтажный кронштейн и переходная коробка. При этом не следует использовать деревянные винты и гвозди. Рекомендуемый крутящий момент при затяжке винтов М4: 1,57 N·m
- Требуемое сопротивление выдергиванию винта/болта составляет 196 N или более.
- Если плита стены или потолка, как гипсокартонная плита, слишком непрочна для выдерживания общей массы, то зона под монтаж должна быть достаточно укреплена.

Прикрепите камеру к установочному кронштейну камеры

При отгрузке камера фиксируется с таким углом наклона, при котором она наклонена вниз.

- 1 Ослабьте винт фиксирования столика наклона прикл. на 1 оборот и установите угол наклона камеры в горизонтальное положение.
- 2 После регулирования угла наклона снова затяните винт фиксирования столика наклона.

Замечание:

- Для ослабления или затягивания винта фиксирования столика наклона используйте шестигранный гаечный ключ с размером гайки 4 мм (приобретается на месте).

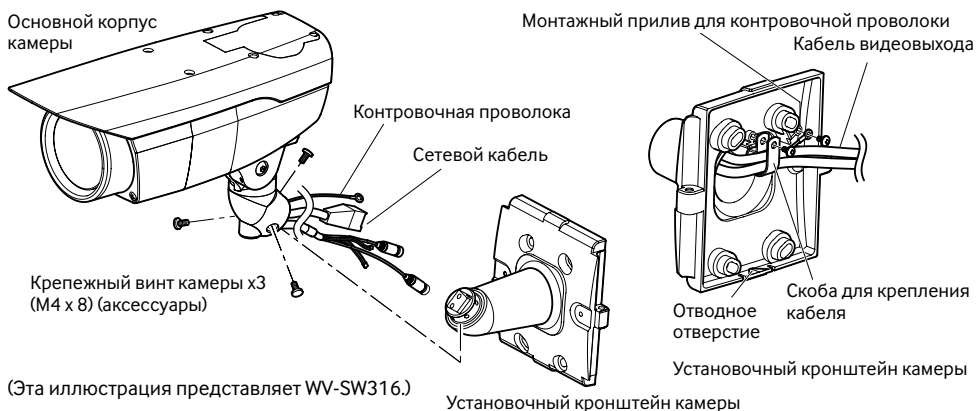


(Эта иллюстрация представляет WV-SW316.)

- 3 Пропустите каждый кабель и контровочную проволоку через установочный кронштейн камеры и с помощью крепежных винтов камеры х3 (аксессуар) прикрепите камеру к установочному кронштейну камеры. Первым через установочный кронштейн камеры пропустите сетевой кабель, прежде чем пропустить остальные кабели.

ВНИМАНИЕ:

- Убедитесь, что крепежные винты камеры (аксессуар) надежно закреплены.
Рекомендуемый крутящий момент при затяжке винтов: 0,78 N·m



(Эта иллюстрация представляет WV-SW316.)

4 Извлеките винты из монтажного прилива контровочной проволоки и монтажного прилива скобы для крепления кабеля.

5 Прикрепите контровочную проволоку с помощью винта из монтажного прилива. Затем с помощью скобы для крепления кабеля объедините в связку проволоку и кабель и закрепите их с помощью всех винтов из монтажного прилива, как показано на иллюстрации.

ВНИМАНИЕ:

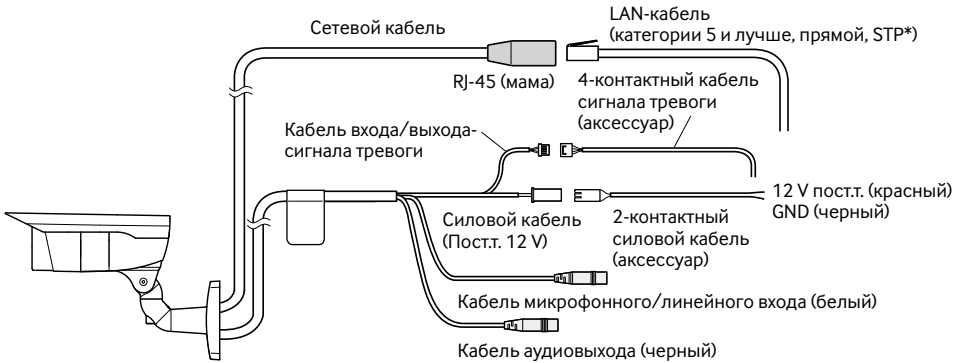
- Убедитесь в том, что контровочная проволока надежно закреплена.
Рекомендуемый крутящий момент при затяжке винтов: 0,59 N·m

Соединение

Внимание:

- для МОДЕЛИ(ЕЙ) UL ПОДСОЕДИНИТЬ ТОЛЬКО К ИСТОЧНИКУ ПИТАНИЯ ПОСТ.Т. 12 V КЛАССА 2.

Перед подсоединением кабелей следует поставить автоматический выключатель в отключенное положение. Перед началом монтажа проводок следует подготовить нужные устройства и кабели.



(Эта иллюстрация представляет WV-SW316.)

<Требуемый кабель>

LAN-кабель (категории 5 и лучше, прямой, STP*)

* Только для E-модели

1 Подсоединяют микрофон к кабелю микрофонного/линейного входа (для включения функции приема аудиосигналов). **SW316L** **SW316**

Входное сопротивление: 2 кΩ ±10 %

Рекомендуемая длина кабеля: Не более 1 м (для микрофонного входа)

Не более 10 м (для линейного входа)

Рекомендуемый микрофон: Микрофон со сменным модулем питания (опция)

Присоединяют мини-джек (ø3,5 мм).

Напряжение питания: 2,5 V ±0,5 V

Рекомендуемая чувствительность микрофона: -48 dB ±3 dB (0 dB=1 V/Pa, 1 kHz)

ВНИМАНИЕ:

- Соединение/отсоединение кабелей внешнего громкоговорителя или аудио-видеокабелей производят после отключения питания камеры и усилителя. В противном случае может выйти из громкоговорителя сильный шум.

- 2** Подсоединяют внешний громкоговоритель со встроенным усилителем к кабелю аудиовыходов (для включения функции передачи аудиосигналов). **SW316L** **SW316**
 Присоединяют стерео мини-джек (ø3,5 мм) (моно выход).
 • Рекомендуемая длина кабеля: Не более 10 м

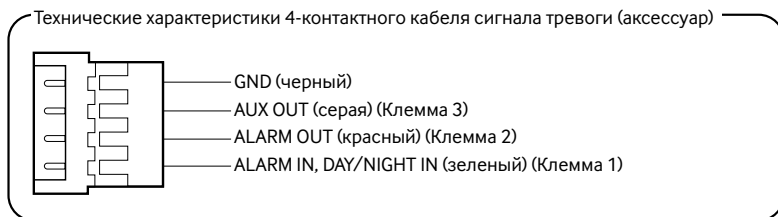
- 3** Подсоединяют кабель входа/выхода сигнала тревоги. **SW316L** **SW316**

<Номинальная характеристика>

Название входа	Номинальная характеристика
ALARM OUT, AUX OUT	Выход с открытым коллектором (макс. подведенное напряжение: 20 V пост.т.)
Открыть	4 V - 5 V пост.т., с повышением напряжения внутренне
Закрыть	Выходное напряжение 1 V пост.т. и менее (50 mA и менее)
ALARM IN, DAY/NIGHT IN	Вход с замыкающими контактами без напряжения (4 V - 5 V пост.т., с повышением напряжения внутренне)
Откл.	Разомкнуто или 4 V - 5 V пост.т.
Вкл.	Замкнуть контакт с GND (требуемый ток возбуждения: 1 mA или более)

Замечание:

- Следует проверить, соответствует ли номинальная характеристика внешнего устройства такого, как сенсор, номинальной характеристике данного прибора, ссылаясь на поставленную инструкцию по эксплуатации.



- 4** Подсоединяют LAN-кабель (категории 5е и лучше, прямой, STP*) к сетевому коннектору.
 * Только для E-модели

- 5** Подсоединяют шнур питания.

- **При использовании источника питания пост.т. 12 V*1** **SW316L** **SW316**
 Подключают выходной кабель адаптера перем.т. к 2-контактному силовому кабелю.

- **При использовании устройства PoE (IEEE802.3af-совместимое)**
 Соединяют устройство PoE (такое, как концентратор) с сетевым коннектором камеры LAN-кабелем (категории 5 и лучше, прямой, STP*2).

*1 для МОДЕЛИ(ЕЙ) UL ПОДСОЕДИНИТЬ ТОЛЬКО К ИСТОЧНИКУ ПИТАНИЯ ПОСТ.Т. 12 V КЛАССА 2.

*2 Только для E-модели

ВНИМАНИЕ:

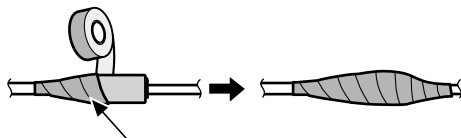
- Следует использовать все 4 пары (8 контактов) LAN-кабеля.
 - Максимальная длина кабеля равна 100 м.
 - Следует убедиться, что применяемое устройство PoE совместимо со стандартом IEEE802.3af.
 - Если для питания подсоединяются источник питания пост. 12 V и устройство PoE, то PoE используется в качестве источника питания.
 - Когда отсоединен LAN-кабель, то следует снова подсоединить его примерно через 2 секунды после отсоединения. Если шнур повторно подсоединяется быстро, то может случиться, что питание от устройства PoE не будет осуществляться.
-

Гидроизоляция мест соединения кабелей

В случае монтажа камеры при обнаженных кабелях или ее монтаже под карнизами необходимо произвести адекватную гидроизоляцию мест соединения кабелей. Корпус камеры выполнен в водонепроницаемом исполнении, а концы кабелей не гидроизолированы.

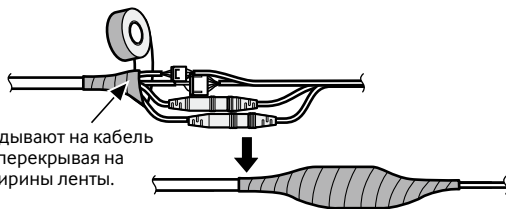
Гидроизоляцию следует обязательно производить в части, где подсоединены кабели, с использованием поставленной гидроизоляционной ленты в следующем порядке. Несоблюдение этого требования или применение иной ленты, чем поставленная гидроизоляционная лента (такой, как виниловая лента), может привести к утечке воды и, как следствие, отказу прибора.

LAN-кабель



Ленту накладывают на кабель внaxлестку, перекрывая на половину ширины ленты.

Кабель входа/выхода сигнала тревоги, силовой кабель, кабель микрофонного/линейного входа, кабель аудиовыходов SW316L SW316



Ленту накладывают на кабель внaxлестку, перекрывая на половину ширины ленты.

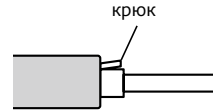
ВНИМАНИЕ:

- Следует также произвести гидроизоляцию 2-контактного силового кабеля (аксессуар), 4-контактного кабеля сигнала тревоги (аксессуар) и других соединительных кабелей, если они подвергаются воздействию дождя.
-

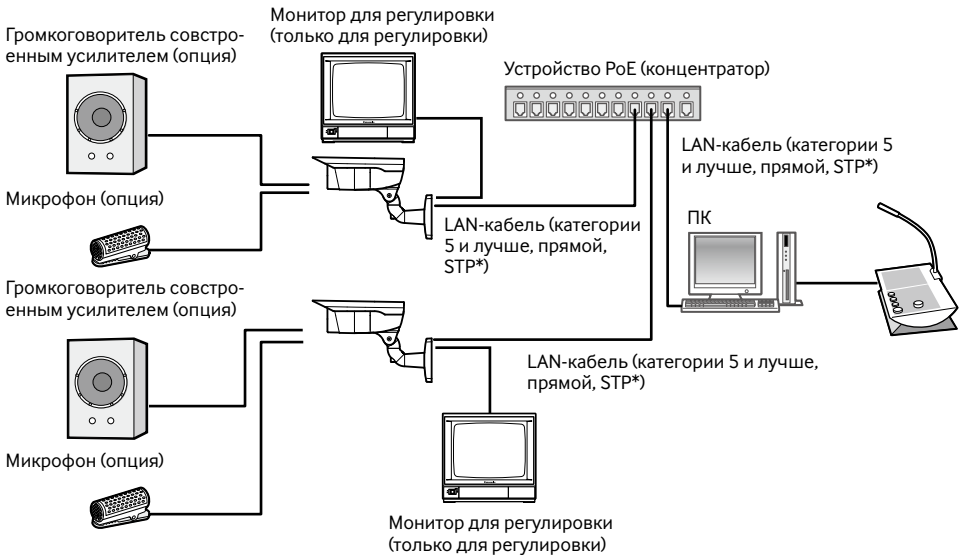
Замечание:

Как накладывать поставленную гидроизоляционную ленту

- Растягивают ленту примерно вдвое по сравнению с ее начальной длиной (см. рис.), а затем накладывают ее на кабель. Недостаточное растяжение ленты приводит к недостаточной гидроизоляции.
- Следует обязательно накладывать ленту так, чтобы она не нажимала на крюк сетевого кабеля.
- Во время монтажа настоящего прибора под открытым небом следует обязательно подвергнуть кабели гидроизоляции. Гидроизоляция (IEC IP66 или эквивалент) применяется для гидроизоляции данного прибора только тогда, когда он монтируется правильно, как описано в настоящей инструкции по эксплуатации и произведена его адекватная гидроизоляция. Монтажные кронштейны не имеют водонепроницаемости.



Пример соединения при подключении к сети с использованием концентратора PoE



<Требуемый кабель>

LAN-кабель (категории 5 и лучше, прямой, STP*)

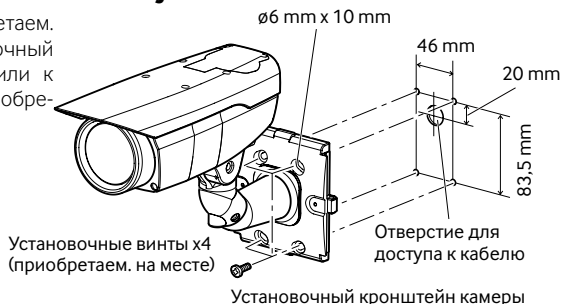
* Только для E-модели

ВНИМАНИЕ:

- Монитор для регулировки используется для проверки регулировки угла поля зрения при монтаже камеры или ее техобслуживании. Он не предназначен для записи/мониторинга.
- Следует использовать переключающий концентратор или маршрутизатор, совместимый с 10BASE-T/100BASE-TX.
- Для каждой сетевой камеры требуется источник питания. При использовании устройства (концентратора) PoE отпадает необходимость в применении источника питания пост.т. 12 V.

Крепление монтажного кронштейна камеры при установке камеры непосредственно на стену

С помощью 4 винтов (приобретаем. на месте) прикрепите установочный кронштейн камеры к стене или к соединительной коробке (приобретаем. на месте).

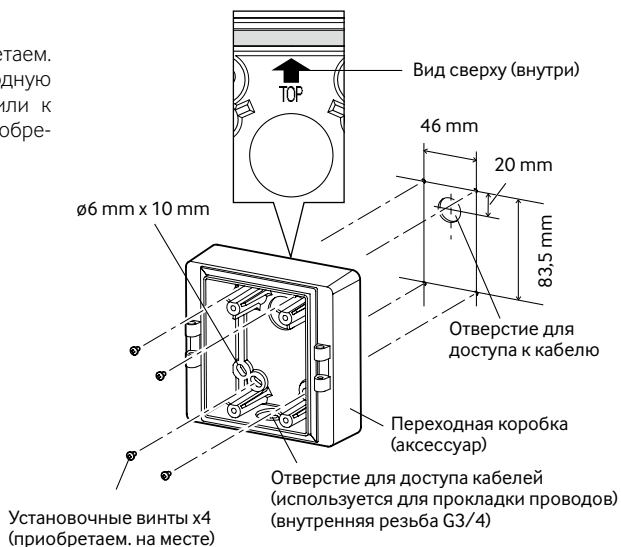


- В случае использования соединительных коробок рекомендуется располагать коробки бок о бок, как показано на иллюстрации. (Для облегчения укладки кабелей применяйте неиспользованные соединительные коробки, через которые будут пропускаться кабели.)

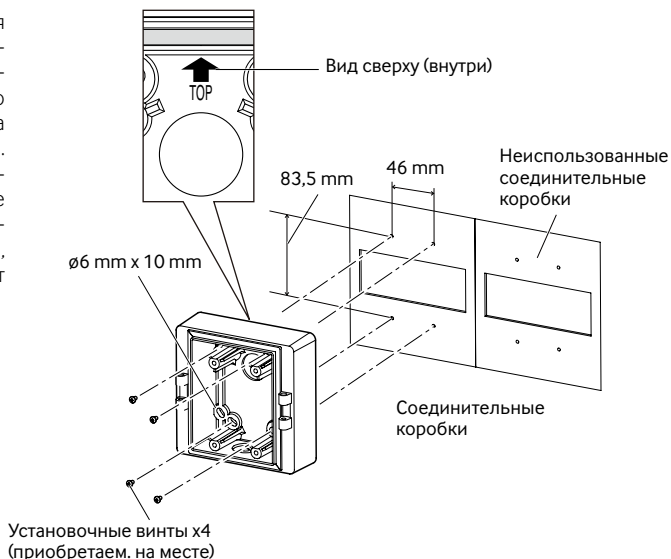


При установке камеры на стену с помощью переходной коробки (только модель E)

- С помощью 4 винтов (приобретаем. на месте) прикрепите переходную коробку (аксессуар) к стене или к соединительной коробке (приобретаем. на месте).



- В случае использования соединительных коробок рекомендуется располагать коробки бок о бок, как показано на иллюстрации справа. (Для облегчения укладки кабелей применяйте неиспользованные соединительные коробки, через которые будут пропускаться кабели.)



- 2** Прикрепите монтажный кронштейн камеры к петлям с левой или правой стороны переходной коробки.

ВНИМАНИЕ:

- Убедитесь, что установочные винты переходной коробки (аксессуар) надежно закреплены.

Рекомендуемый крутящий момент при затяжке винтов: M4: 0,78 N·m)

- Убедитесь, что установочные винты для переходной коробки/ монтажного кронштейна камеры (аксессуар) надежно закреплены.

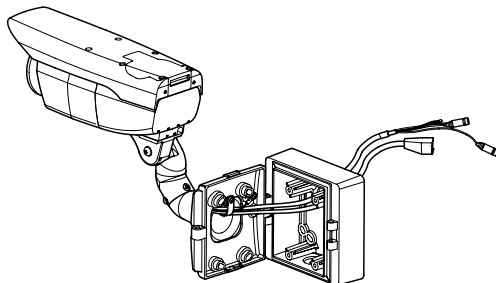
Рекомендуемый крутящий момент при затяжке винтов: M5: 1,86 N·m

Установочный винт переходной коробки (M4 x 35)



Замечание:

- При присоединении установочного кронштейна камеры к петлям переходной коробки выбирать петли с левой или правой стороны переходной коробки следует с тем, чтобы движению установочного кронштейна камеры не служили препятствием какие-либо преграды, например, стена.

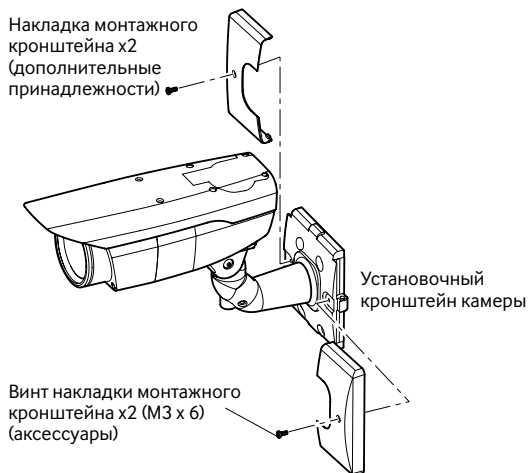


(Эта иллюстрация представляет WV-SW316.)

- 3** Прикрепите накладку монтажного кронштейна x2 (аксессуар) к установочному кронштейну камеры с помощью 2 винтов накладки монтажного кронштейна (аксессуар).

ВНИМАНИЕ:

- Убедитесь, что винты накладки монтажного кронштейна (аксессуар) надежно закреплены. Рекомендуемый крутящий момент при затяжке винтов: 0,59 N·m



Установка/извлечение карты памяти SDHC/SD (только WV-SW316L/WV-SW316)

ВНИМАНИЕ:

- Перед установкой карты памяти SDHC/SD в первую очередь отключают камеру от сети питания.
- Устанавливая карту памяти SDHC/SD, следует подтвердить ее ориентирование.
- Перед удалением карты памяти SDHC/SD в первую очередь выбирают "Не использовать" в параметре "Карта памяти SD" во вкладке [Карта памяти SD] меню настройки. После выбора "Не использовать" отключают прибор от сети питания, а затем удаляют карту памяти SDHC/SD. Если установка или удаление карты памяти SDHC/SD производится со включенным электропитанием, то могут повредиться данные, сохраненные на карте памяти SDHC/SD. (☞ Инструкция по эксплуатации (включенн. в CD-ROM))

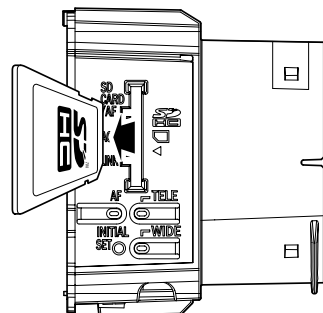
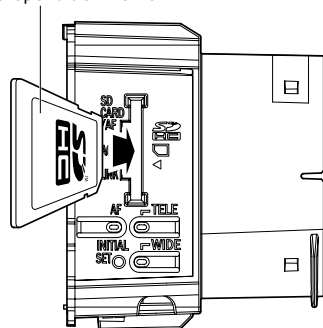
1 Ослабьте 4 крепежных винта передней крышки, чтобы снять ее.

2 Вставляют карту памяти SDHC/SD в слот для карты памяти SDHC/SD до щелчка.

3 Прикрепите переднюю крышку к камере. (☞ Стр. 34)

4 При удалении карты памяти SDHC/SD из слота для карты памяти SDHC/SD снимите переднюю крышку, следуя инструкциям шага 1, затем нажмите на карту до тех пор, пока не послышится щелчок. После извлечения карты памяти SDHC/SD снова устанавливают переднюю крышку на камеру. (☞ Стр. 34)

Сторона с этикеткой

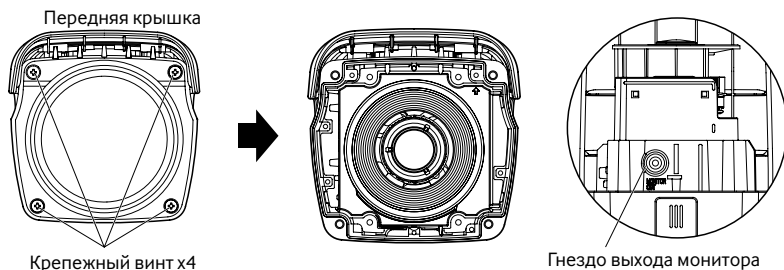


Регулировка

- 1** При регулировке ракурса камеры обязательно смотрите на монитор для регулировки.

Подсоедините данное устройство к сети электропитания, подключите монитор для регулирования (напр., небольшой ЖКД) к гнезду выхода монитора и отрегулируйте ракурс камеры (в целях безопасности отключите питание после регулировки угла обзора).

- 1 Ослабьте 4 крепежных винта передней крышки, чтобы снять ее.
- 2 Подключите контактный кабель RCA (приобретаем. на месте) к гнезду выхода монитора и монитору для регулирования.



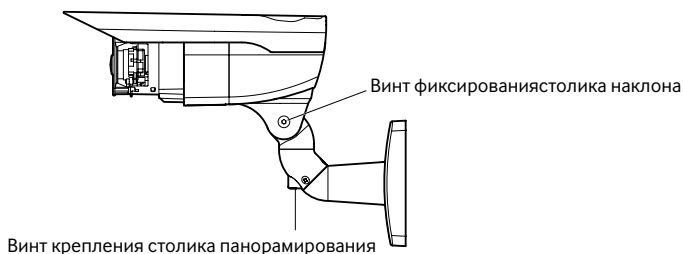
<Передняя крышка> (На данной иллюстрации представлена модель WV-SW316.)

- 3 Повторите шаги (1) и (2), чтобы отрегулировать ракурс камеры.
 - 1 Ослабьте винт крепления столика панорамирования и поверните головку камеры по горизонтали, чтобы отрегулировать панорамирование.
 - 2 Ослабьте винт фиксирования столика наклона и поверните головку камеры по вертикали, чтобы отрегулировать наклон.
 - 3 После регулировки ракурса камеры затяните винт крепления столика панорамирования и винт фиксирования столика наклона.

ВНИМАНИЕ:

- После регулировки ракурса камеры винт крепления столика панорамирования и винт фиксирования столика наклона должны быть надежно затянуты.

Рекомендуемый крутящий момент при затяжке винтов: 2,45 N·m

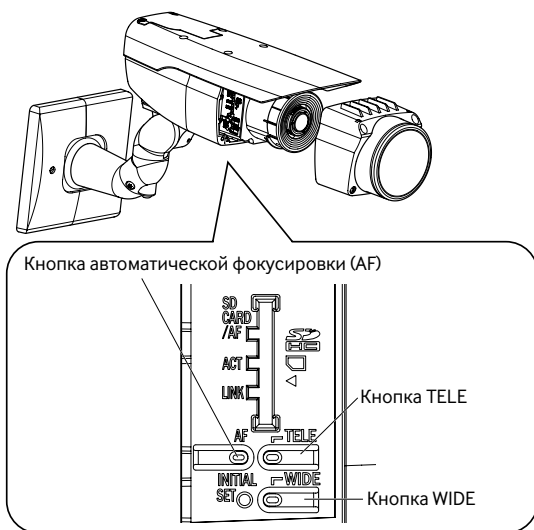


Замечание:

- Для ослабления или затягивания винта фиксирования столика панорамирования и винта крепления столика наклона используйте шестигранный гаечный ключ с размером гайки 4 мм (приобретаем. на месте).
 - Ослабление винта крепления столика панорамирования и винта фиксирования столика наклона приблизительно на 1 оборот позволяет выполнять регулировку ракурса камеры. Не ослабляйте винты сверх необходимости.
 - Корпус камеры должен удерживаться при ослаблении винта крепления столика панорамирования или винта фиксирования столика наклона.
 - Регулировка фокуса (☞ стр. 30 - 33) должна выполняться одновременно с регулировкой панорамирования и наклона.
-

2 Регулируют угловое поле зрения и фокус.

Регулировку углового поля зрения производят в соответствии с расстоянием между объективом камеры и объектом фотосъемки. Такие регулировки должны выполняться с регулировкой углового положения камеры.

<WV-SW316L/WV-SW316>**При регулировке углового поля зрения и фокуса из меню настройки**

О порядке ручной регулировки фокуса по меню настройки см. Инструкцию по эксплуатации (включенн. в CD-ROM).

При регулировке углового поля зрения и фокуса с помощью панели камеры

- ① Нажмите кнопки Теле. или Шир., чтобы переместить ручку между Теле. и Шир. для получения соответствующего угла поля зрения.

Замечание:

- При удерживании кнопки нажатой угол обзора сдвигается в направлении "Т" или "W".
- При регулировке углового поля зрения на стороне Теле., оптическое масштабирование применяется до достижения значения 3,2х, а если сверх этого производятся настройки, то применяется дополнительная оптическая трансфокация.

- Когда применяется формат перехвата изображения меньше "VGA", то коэффициент масштабирования может быть отрегулирован до 2х без ухудшения качества изображений.
 - Степень масштабирования отображается в верхней правой части экрана.
 - При применении кнопок Теле. или Шир. для выполнения операций степень масштабирования останавливается один раз на значении 3,2х. Если операции продолжаются, то угол обзора можно сдвинуть еще дальше в направлении "Т" или "W".
-

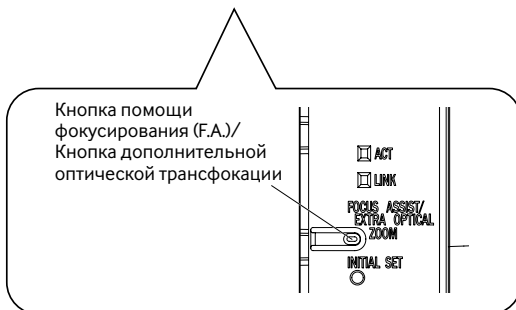
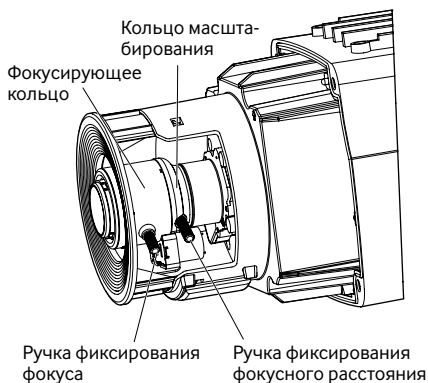
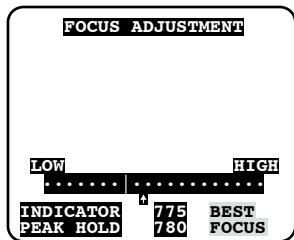
- ② При нажатии кнопки автоматической фокусировки (AF) контрольная лампочка автоматической фокусировки (AF) загорается и светится в течение около 10 секунд и фокус автоматически регулируется.
-

ВНИМАНИЕ:

- Не следует трогать объектив.
 - Переустановка передней крышки может вызвать расфокусировку. В таком случае включают функцию автоматической фокусировки по меню настройки.
-

Замечание:

- При съемке в нижеуказанном месте или нижеуказанных объектов фокус может не регулироваться автоматически. В таком случае регулируют фокус вручную по меню настройки. О порядке ручной регулировки фокуса по меню настройки см. Инструкцию по эксплуатации (включенн. в CD-ROM).
 - Объект с резко изменяющейся освещенностью
 - Объект, перемещающийся зачастую
 - Объект с отражающим светом или очень высокой яркостью
 - Объект с низкой освещенностью
 - Место, где передняя крышка легко загрязняется
 - Объект, наблюдаемый через окно
 - Объект с малой контрастностью, как белая стена
 - Интенсивно мерцающий объект
 - Когда в качестве размера изображения выбрано значение "1280x960" или "1280x720", в случае применения дополнительной оптической трансфокации 2х качество изображения ухудшится, так как не обеспечивается эффект Дополнительной оптической трансфокации.
 - Когда изображения в ближней ИК-области переключаются с цветного режима на черно-белый, то в зависимости от природы оптических свойств может возникнуть расфокусировка. В таком случае фокус может автоматически корректироваться путем выбора "Авто" или "Предустановка" пункта "Метод регулировки" по меню настройки (если фокус скорректирован, автоматическая его регулировка не происходит при изменении уровня освещения). О порядке настройки пункта "Способ регулировки" по меню установки см. инструкцию по эксплуатации (включенн. в CD-ROM).
-



- 1 Ослабьте ручку фиксации фокусного расстояния и ручку фиксации фокуса, затем переведите их для получения соответствующего угла обзора цели.

Замечание:

- Когда кольцо масштабирования установлено в положение "W" (или "T"), то фокус может не регулироваться правильно. В таком случае следует снова отрегулировать фокус, слегка вращая кольцо масштабирования в сторону "T" (или "W").
- 2 Для регулировки углового поля зрения с повышенным эффектом масштабирования даже после регулировки углового поля зрения почти полностью в направлении "T", нажмите кнопку помощи фокусирования (F.A.) / кнопку дополнительной оптической трансфокации и удерживайте в нажатом положении 5 секунд или более. Применяется дополнительное оптическое масштабирование 2x. Когда применяется формат перехвата изображения меньше "VGA", то коэффициент масштабирования может быть отрегулирован до 2x без ухудшения качества изображений. При повторном удерживании в нажатом положении более чем на 5 секунд кнопки помощи фокусирования (F.A.) / кнопки дополнительной оптической трансфокации применяется дополнительная оптическая трансфокация 1x.
 - 3 Затяните ручку фиксации фокусного расстояния.
 - 4 Нажмите кнопку помощи фокусирования (F.A.).
→ Отображается меню "FOCUS ADJUSTMENT".
Для выполнения оптимальной регулировки будет активирована функция помощи фокусирования.
 - 5 При расположении ручки фиксации фокуса возле позиции наилучшего фокуса данная позиция автоматически запоминается как позиция "PEAK HOLD". (Чем ближе к позиции наилучшего фокуса располагается кольцо фокусировки, тем больше становится "PEAK HOLD".)

- ⑥ При перемещении ручки фиксирования фокуса текущая позиция фокуса будет отображаться на "INDICATOR". Отрегулируйте позицию фокуса таким образом, чтобы значение контрольной лампочки было близко к позиции "PEAK HOLD".
- ⑦ При приближении значения контрольной лампочки к позиции наилучшего фокуса в нижнем правом углу экрана в обратном порядке будет отображаться "BEST FOCUS".
- ⑧ Затяните ручку фиксирования фокуса таким образом, чтобы зафиксировать позицию наилучшего фокуса.
- ⑨ Нажмите кнопку помощи фокусирования (F.A.) еще раз, чтобы закрыть меню "FOCUS ADJUSTMENT".
(Меню также закрывается в случае отсутствия в течение 3 минут каких-либо операций.)

ВНИМАНИЕ:

- При использовании модели, оборудованной функцией помощи фокусирования (F.A.), присоединение крышки куполообразной головки может вызвать расфокусировку.
В таком случае регулировку фокуса будет проще выполнить, сняв крышку куполообразной головки и переместив кольцо фокусировки в направлении "N".
 - Перед установкой крышки куполообразной головки убеждаются, что объект присутствует.
-

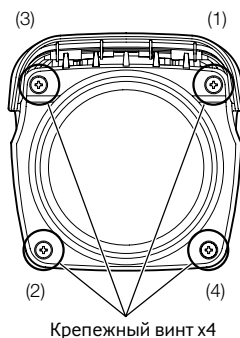
Замечание:

- Если ручка фиксирования фокусного расстояния повернута до отказа в направлении "W", то периферия может стать темной. В таком случае вращают ручку фиксирования фокусного расстояния в направлении "T" для корректировки.
 - При съемке следующих объектов закройте меню "FOCUS ADJUSTMENT" повторным нажатием кнопки помощи фокусирования (F.A.) или во время просмотра изображений с камеры отрегулируйте фокус для получения позиции наилучшего фокуса.
 - Место, где передняя крышка легко загрязняется
 - Объект, перемещающийся зачастую
 - Объект с резко изменяющейся освещенностью
 - Объект с низкой освещенностью
 - Объект с отражающим светом или очень высокой яркостью
 - Объект, наблюдаемый через окно
 - Объект с малой контрастностью, как белая стена
 - Интенсивно мерцающий объект
 - Если ручка фиксирования фокусного расстояния слегка затянута перед регулировкой масштабирования, то кольцо примет стабильное положение, что позволит легче совершать тонкую регулировку.
 - Если ручка фиксирования фокуса слегка затянута перед регулировкой фокуса, то кольцо примет стабильное положение, что позволит легче совершать тонкую регулировку.
 - В случае изменения во время регулировки углового поля зрения закройте один раз меню "FOCUS ADJUSTMENT", нажав на кнопку помощи фокусирования (F.A.). (При изменении углового поля зрения значения индикаторов "PEAK HOLD" и "INDICATOR" также изменяется.) Зафиксировав угловое поле зрения, повторно выполните Шаг 3.
 - Когда в качестве размера изображения выбрано значение "1280x960" или "1280x720", в случае применения дополнительной оптической трансфокации 2x качество изображения ухудшится, так как не обеспечивается эффект Дополнительной оптической трансфокации.
-

Монтаж передней крышки

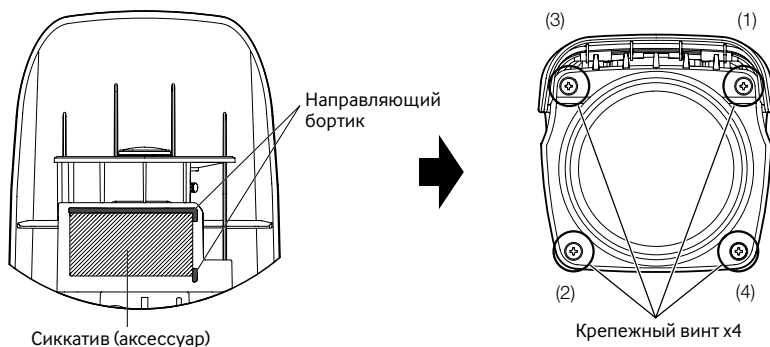
<WV-SW316L/WV-SW316>

Установите переднюю крышку.



<WV-SW314>

Прикрепите сиккатив (аксессуар) ко внутренней нижней стороне передней крышки вдоль направляющего бортика, и установите переднюю крышку.



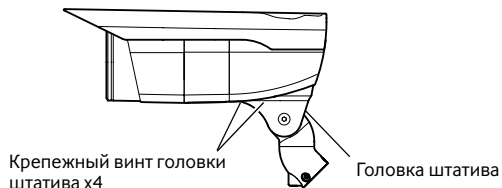
ВНИМАНИЕ:

- Обязательно присоедините сиккатив (аксессуар). См. инструкции к сиккативу для получения дополнительной информации о том, как его прикреплять. **SW314**
- 4 крепежных винта передней крышки должны быть затянуты с крутящим моментом, описанным ниже.
Рекомендуемый крутящий момент при затяжке винтов: 0,59 N·m
- Последовательность затягивания 4 крепежных винтов передней крышки должна быть соблюдена и повторена дважды, как показано на иллюстрации выше.
(1) → (2) → (3) → (4), дважды
- Убедитесь в том, что подкладка не отсоединилась и не перекосилась. В противном случае верните ее на место.
- Убедитесь в том, что на подкладке нет пыли или других загрязнителей. Удаляйте с подкладки пыль и прочие загрязнители.
- По окончании монтажа снимают защитную пленку с прозрачной части передней крышки. После снятия защитной пленки нельзя непосредственно трогать руками прозрачную часть передней крышки.

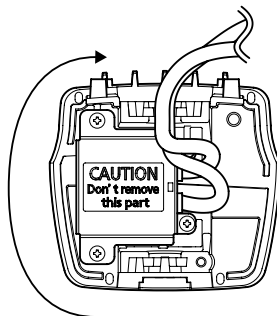
Крепление монтажной поверхности на верхнюю поверхность корпуса камеры

При смене монтажной поверхности на верхнюю поверхность корпуса камеры

- 1 Извлеките из корпуса камеры 4 крепежных винта солнцезащитного козырька и снимите козырек.
- 2 Извлеките из корпуса камеры 4 крепежных винта головки штатива и снимите головку.

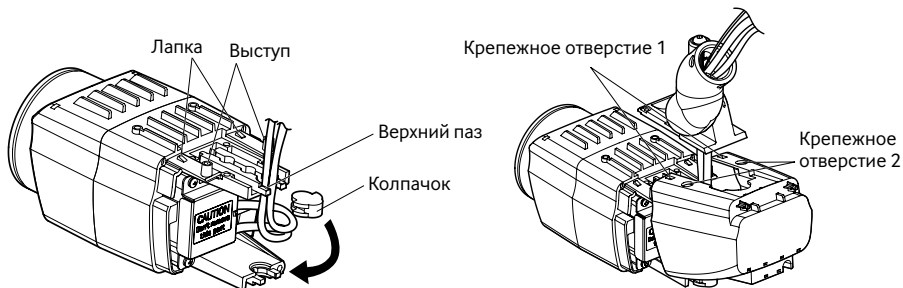


- 3 Ослабьте крепежный винт x1, снимите заднюю крышку и извлеките колпачок.
- 4 Поверните каждый кабель в направлении стрелки (по часовой стрелке), как показано на иллюстрации, и пропустите их через отверстие в верхнем пазу главного корпуса. Затем прикрепите колпачок к нижнему пазу и закрепите заднюю крышку с помощью крепежного винта x1.



(Эта иллюстрация представляет WV-SW316.)

Прикрепите заднюю крышку к передней крышке, цепляя крепежное отверстие 1 задней крышки на лапку передней крышки и пропуская выступ передней крышки через крепежное отверстие 2 задней крышки.



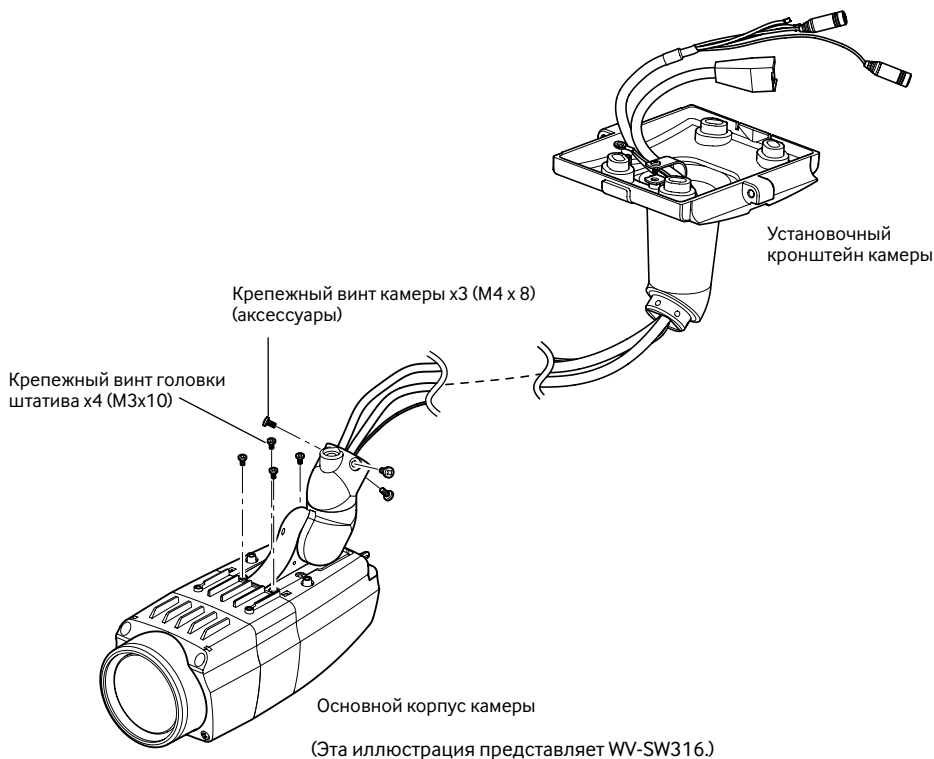
(Эта иллюстрация представляет WV-SW316.)

- 5 Установите головку штатива на верхнюю часть корпуса камеры с помощью 4 установочных винтов головки штатива, которые были сняты в шаге 2.

ВНИМАНИЕ:

- Следует проявлять осторожность, чтобы ни один кабель не оказался зажат между корпусом камеры и головкой штатива.
- Обязательно используйте те винты, которые были сняты с головки штатива.
Рекомендуемый крутящий момент при затяжке винтов: 0,59 N·m

- 6 Прикрепите камеру к установочному кронштейну камеры с помощью крепежных винтов камеры x3 (аксессуары). Пропустите каждый кабель и контрольную проволоку через установочный кронштейн камеры и присоедините контрольную проволоку к установочному кронштейну. Затем с помощью скобы для крепления кабеля объедините в связку проволоку и кабель и прикрепите их к установочному кронштейну камеры с помощью всех винтов из монтажного прилива. (стр. 20 - 21).



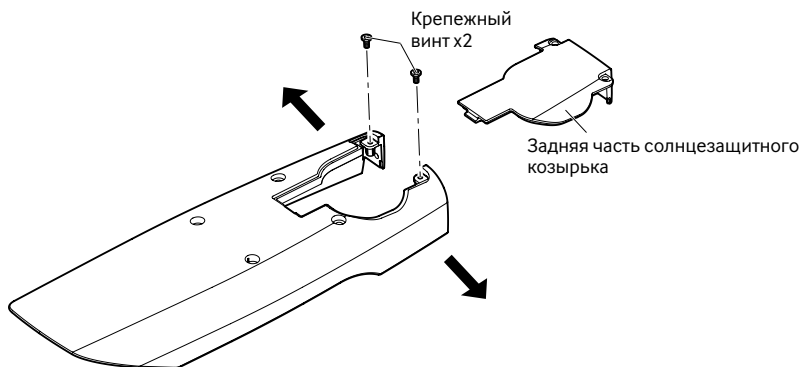
ВНИМАНИЕ:

- Обязательно используйте те винты, которые были сняты с монтажного кронштейна камеры.
Рекомендуемый крутящий момент при затяжке винтов: 0,78 N·m
- Обязательно используйте те винты, которые были сняты с контрольной проволоки.
Рекомендуемый крутящий момент при затяжке винтов: 0,59 N·m

7 Снимите заднюю часть солнцезащитного козырька.

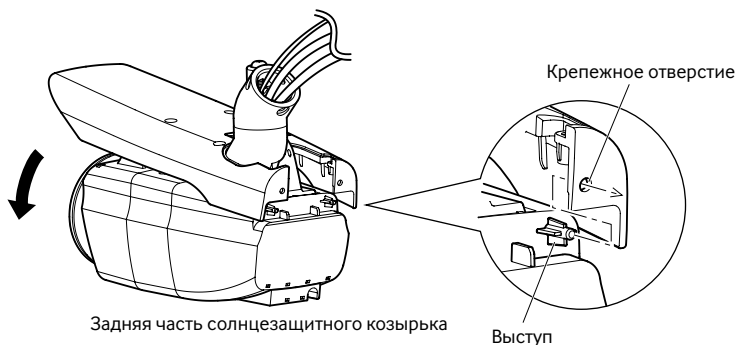
Как показано на иллюстрации, заднюю часть солнцезащитного козырька легче снять, если раздвинуть козырек в разные стороны.

- При установке камеры на потолок задняя часть солнцезащитного козырька и крепежные винты не используются.



8 После снятия задней части солнцезащитного козырька установите козырек на корпус камеры с помощью 4 установочных винтов козырька.

- Солнцезащитный козырек прикрепляется к камере посредством вставки выступов на задней крышке камеры в крепежные отверстия на задней части солнцезащитного козырька.



(Эта иллюстрация представляет WV-SW316.)

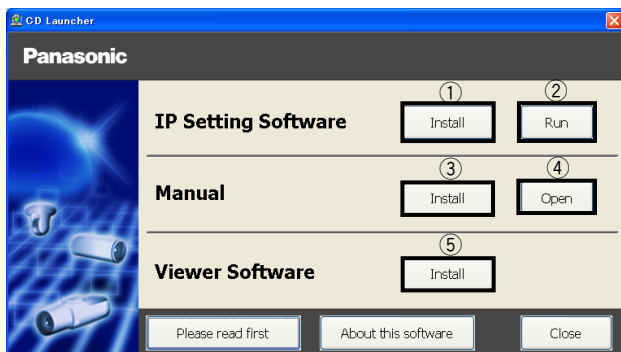
ВНИМАНИЕ:

- Обязательно используйте те винты, которые были сняты с солнцезащитного козырька.
Рекомендуемый крутящий момент при затяжке винтов: 0,59 N·m

О лаунчере CD

Для запуска лаунчера CD вставляют поставленный CD-ROM в дисковод CD-ROM ПК. Затем представляется Лицензионное соглашение.

- Прочитав Соглашение, выбирают "I accept the term in the license agreement", а затем щелкают по [OK]. Затем отображается окно запуска.
- Если не выводится на экран окно лаунчера, то делают двойной щелчок по файлу "CDLauncher.exe" на CD-ROM.



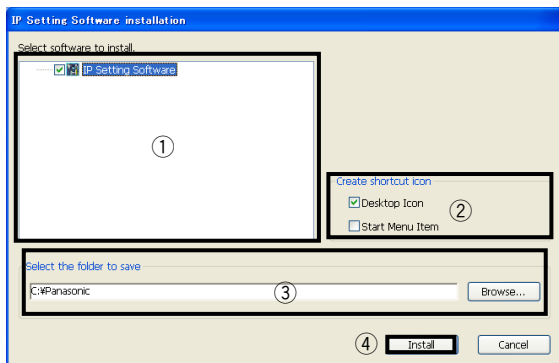
Использование поставленного CD-ROM позволяет выполнять нижеуказанные действия.

- ① Программа настройки IP Panasonic может быть установлена на ПК.
→ См. "Инсталляция программы настройки IP Panasonic". (☞ Стр. 39)
- ② Уставки, относящиеся к сети камеры, могут быть настроены с программы настройки IP Panasonic.
→ См. "Конфигурирование сетевых уставок". (☞ Стр. 41)
- ③ Документация-инструкция может быть установлена на ПК.
→ См. "Инсталляция документации-инструкции". (☞ Стр. 40)
- ④ Также можно просматривать документацию-инструкцию без ее инсталляции на ПК, щелкая по кнопке [Open].
Можно выбрать просмотр инструкций или "Notes on Windows® / Internet Explorer® versions" из отображенного меню.
- ⑤ Вьюер может быть установлен на ПК.
→ См. "Инсталляция Вьюера". (☞ Стр. 40)

Перед применением программы следует обязательно прочитать файл readme, предусмотренный на поставленном CD-ROM.

Инсталляция программы настройки IP Panasonic

На окне лаунчера CD щелкают по кнопке [Install], расположенной рядом с [IP Setting Software], для вывода на экран окна инсталляции программы настройки IP Panasonic. До начала инсталляции подтверждают нижеуказанные настройки.



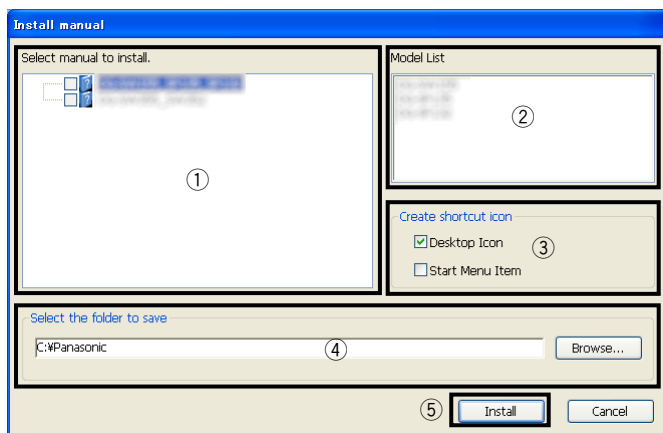
- ① Выбирают программу настройки IP Panasonic для инсталляции.
- ② Когда инсталлирована программа настройки IP Panasonic, то выбирают место для создания иконки ярлыка для быстрого доступа к данной программе.
- ③ Выбирают фолдер на ПК для инсталляции программы настройки IP Panasonic на.
- ④ Щелкают по кнопке [Install] для начала инсталляции.

Замечание:

- Для деинсталлирования программы настройки IP Panasonic удаляют иконку ярлыка из места, выбранного Вами для инсталлирования (установка по умолчанию - на рабочем столе) в процессе инсталлирования, и папку [EasyIPConfig] из папки, выбранной Вами в процессе инсталлирования программы настройки IP Panasonic.
-

Инсталляция документации-инструкции

На окне лаунчера CD щелкают по кнопке [Install], расположенной рядом с [Manual], для вывода на экран окна инсталляции Инструкции. До начала инсталляции подтверждают нижеуказанные настройки.



- ① Выбирают устанавливаемую инструкцию. Модели камер, поддерживаемые документацией-инструкцией, представляются в ② "Model List".
- ② Модели камер, поддерживаемые документацией-инструкцией, выбранной в ①, представляются здесь.
- ③ Когда инсталлирована документация инструкция, то выбирают место для создания иконки ярлыка для быстрого доступа к инструкции.
- ④ Выбирают фолдер на ПК для инсталляции на.
- ⑤ Щелкают по кнопке [Install] для начала инсталляции.

Замечание:

- Для деинсталлирования инструкций удаляют иконку ярлыка из места, выбранного Вами для инсталлирования (установка по умолчанию - на рабочем столе) в процессе инсталлирования, и папку [Manual] из папки, выбранной Вами в процессе инсталлирования инструкций.
-

Инсталляция Вьюера

Вьюер (Network Camera View 4S) должен быть инсталлирован на ПК для вывода на экран изображений с камеры. На окне лаунчера CD щелкают по кнопке [Install], расположенной рядом с [Viewer Software], а затем соблюдают инструктивные указания, отображаемые на окне для инсталляции программы. Если ПК, на который не инсталлирован вьюер, пытается получить доступ к камере, то появляется сообщение. Инсталлируют программу, руководствуясь инструктивными указаниями, отображаемыми на окне. Подробнее см. "Программа просмотра" в Инструкции по эксплуатации.

Замечание:

- Чтобы деинсталлировать программу Viewer, следуйте шагам, описанным ниже, в зависимости от ОС Вашего ПК.
Windows XP:
Удалите [Network Camera View 4S] в окне [Панель управления]-[Добавить или удалить программы].
Windows Vista/Windows 7:
Удалите [Network Camera View 4S] в окне [Панель управления]-[Программы]-[Деинсталляция программы].
-

Конфигурирование сетевых уставок камеры с помощью программы установки IP Panasonic

Возможно задать сетевые уставки камеры, используя программу установки IP, предусмотренную на поставленном CD-ROM. В случае использования большого количества камер необходимо конфигурировать сетевые уставки каждой камеры в отдельности.

Если программа установки IP Panasonic не работает, то следует конфигурировать сетевые уставки камеры и ПК отдельно на странице "Сеть" в меню установки. Подробнее об этом см. Инструкцию по эксплуатации (включенн. в CD-ROM).

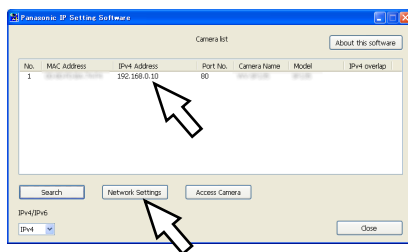
ВНИМАНИЕ:

- Когда используется Microsoft Windows 7 или Microsoft Windows Vista, то при запуске программы настройки IP может появляться окно "Предупреждение безопасности Windows". В таком случае блокируют "Управление учетными записями пользователей" с панели управления.
- Для обеспечения повышенной безопасности MAC-адрес/IP-адрес камеры, подлежащей конфигурированию, не представляются по истечении около 20 минут после подключения камеры к сети питания. (Когда эффективный период настроен на "Только 20 min" в настройке IP) Однако камеры в режиме начальной настройки все еще отображаются даже по истечении 20 минут.
- Программа настройки IP Panasonic не может управляться в прочих подсетях через один и тот же маршрутизатор.
- Настоящая камера не может быть отображена и настроена с помощью программы настройки IP старшей версии (версии 2.xx).

1 Для запуска программы настройки IP Panasonic щелкают по кнопке [Run], расположенной рядом с [IP Setting Software], на окне меню лаунчера CD, либо делают двойной щелчок по иконке ярлыка, созданной после инсталляции программы на ПК.

- Представляется Лицензионное соглашение. Прочитав Соглашение, выбирают "I accept the term in the license agreement", а затем щелкают по [OK].

2 После выбора MAC-адреса/IP-адреса камеры, подлежащей конфигурированию, щелкают по кнопке [Network Settings].



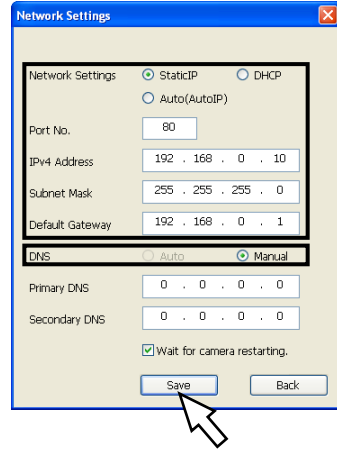
Замечание:

- При использовании DHCP-сервера IP-адрес, присвоенный камере, может быть отображен путем щелчка по кнопке [Search] программы установки IP.
- При использовании дублирующего IP-адреса соответствующий номер камеры отображается затумованным.
- При щелчке по кнопке [Access Camera] отображаются прямые изображения с выбранной камеры.
- Возможно переключить отображение "Camera list" между IPv4-адресами и IPv6-адресами в соответствии с действующим протоколом.
- Отображенная информация может быть сортирована щелчком по имени каждого отображенного пункта.

- 3 Завершают задание каждого параметра установки сети, затем щелкают по кнопке [Save].

Замечание:

- Снимая флажок "Wait for camera restarting.", становится возможным непрерывно конфигурировать множество камер.



ВНИМАНИЕ:

- Для полной загрузки настроек на камеру после щелчка по кнопке [Save] может потребоваться около 2 минуты. Настройки могут стать недействительными, если LAN-кабель отсоединяется до завершения загрузки. В таком случае следует снова конфигурировать настройки.
- При использовании брандмауэра (включая ПО) открывают доступ ко всем портам UDP.

О стандартных (по умолчанию) имени и пароле пользователя

При щелчке по кнопке [Установ.] на странице "Живое" отображается окно аутентификации пользователя. Вводят имя и пароль пользователя в следующем порядке, а затем производят логин.

Имя пользователя: admin

Пароль: 12345

ВНИМАНИЕ:

- Для повышения безопасности следует изменить пароль для имени пользователя "admin". Рекомендуется периодически изменять этот пароль.
- Для обеспечения повышенной безопасности страницы "Живое" возможно включить функцию аутентификации для страницы "Живое" путем выбора "Вкл." в параметре "Идент.польз.". Подробнее об этом см. Инструкцию по эксплуатации (включенн. в CD-ROM).

Прежде чем обратиться к дилеру с просьбой отремонтировать, следует проверить признаки по нижеприведенной таблице.

Если проблема не может быть разрешена даже после проверки и попытки разрешить по приведенной таблице, либо же проблема не описана в таблице, то следует обращаться к дилеру.

Ненормальный признак	Возможная причина/мероприятие устранения	Относящиеся страницы
<p>Питание не включено.</p>	<p>При использовании источника питания пост.т.</p> <p>SW316L SW316</p> <ul style="list-style-type: none"> • Подсоединен ли источник питания пост.т. 12 V к кабелю 2 P для подключения шнура питания? → Проверить, правильно выполнены ли соединения. • Соответствует ли используемый адаптер перем.т. требованиям технической спецификации? → Проверить техническую спецификацию адаптера перем.т. <p>В случае использования устройства PoE для питания</p> <ul style="list-style-type: none"> • Соединено ли устройство PoE с сетевым кабелем камеры LAN-кабелем? → Проверить, правильно выполнены ли соединения. • В зависимости от применяемого устройства PoE питание прекращается при превышении требуемой мощности над предельной суммарной мощностью всех портов PoE. → См. инструкцию по эксплуатации применяемого устройства PoE. 	<p>21</p>
<p>Когда горит ИК светодиод, весь экран или его часть выглядит размытым.</p>	<ul style="list-style-type: none"> • Нет ли вблизи камеры стены или другой отражающей поверхности или объекта (включая неотображаемые области)? SW316L → Отрегулируйте ракурс камеры таким образом, чтобы свет от ИК светодиода не отражался. 	<p>29</p>
<p>Когда горит ИК светодиод, камера переключается между цветным и черно-белым режимом.</p>	<ul style="list-style-type: none"> • Возможно, объект расположен слишком близко к камере. SW316L → Отрегулируйте расстояние между камерой и объектом. 	<p>29</p>

Технические характеристики

• Основная

Питание:	<p>SW316L SW316</p> <p>Пост.т. 12 V, PoE (IEEE802.3af-совместимое)</p> <p>SW314</p> <p>PoE (IEEE802.3af-совместимое)</p>
Потребляемая мощность:	<p>SW316L SW316</p> <p>Пост.т. 12 V*: 850 mA, PoE 48 V: 200 mA (устройство класса 0)</p> <p>SW314</p> <p>PoE 48 V: 70 mA (устройство класса 0)</p> <p>* Для МОДЕЛИ(ЕЙ) UL ПОДСОЕДИНИТЬ ТОЛЬКО К ИСТОЧНИКУ ПИТАНИЯ ПОСТ.Т. 12 V КЛАССА 2.</p>
Температура окружающей среды при эксплуатации:	<p>SW316L SW316</p> <p>−40 °C до +50 °C*</p> <p>SW314</p> <p>−10 °C до +50 °C</p> <p>* При использовании данного прибора со включенным питанием (Тем не менее, температура в камере должна быть −10 °C или выше.) Выполнить настройки или операции по пуску при температуре окружающей среды −30 °C или выше. Автофокусировка и моторизованное масштабирование недоступны, пока нагревательный блок не поднимет внутреннюю температуру камеры.</p>
Относительная влажность окружающего воздуха при эксплуатации:	Не более 90 % (без конденсации)
Дистанция распространения света ИК светодиода:	SW316L 15 m
Гидроизоляция:	Камера: IP66 (IEC60529) * Только тогда, когда монтаж, описанный в настоящей книге, и гидроизоляция произведены адекватным образом
Выход монитора (для регулировки угла поля зрения):	VBS: 1,0 V [p-p]/75 Ω, полный сигнал, RCA-джек
Кабель клеммы EXT I/O:	SW316L SW316 ALARM IN, DAY/NIGHT IN, ALARM OUT, AUX OUT (x1 для каждого)
Кабель микрофонного/линейного входа:	SW316L SW316 Мини-джек ø3,5 mm моно Входное сопротивление: Около 2 kΩ
Для микрофонного входа:	Применимый микрофон: Со сменным модулем питания Напряжение питания: 2,5 V ±0,5 V
Для линейного входа:	Уровень входа: Около. −10 dBV
Кабель аудиовыхода:	SW316L SW316 Мини-джек ø3,5 mm стерео (моно выход) Выходное сопротивление: Около. 600 Ω Линейный уровень
Габаритные размеры:	94 (Ш) mm x 89 (В) mm x ø226 mm (включая выступ винта крепления крышки цоколя)

Масса:	SW316L SW316 Около. 1,4 kg SW316L Около. 1,3 kg
Отделка:	Главный корпус: Литой под давлением алюминий/полимер, покрытие из металлического серебра Прозрачная часть сегмента передней крышки: Поликарбонат

• Камера

Сенсор изображения:	1/3-дюймовый МОП-сенсор изображения
Эффективные элементы изображения в пикселях:	Около. 1,3 мегапикселя
Развертываемая площадь:	4,80 mm (по горизонтали) × 3,60 mm (по вертикали)
Система развертки:	Прогрессивная
Минимальная освещенность:	SW316L Цвет: 0,3 lx (F1,3, Медленный затвор: Откл. (1/30 s), Усиление: Вкл. (Высокая)) 0,019 lx (F1,3, Медленный затвор: Макс. 16/30 s, Усиление: Вкл. (Высокая))* Черно-белый: 0 lx (F1,3, Медленный затвор: Откл. (1/30 s), Усиление: Вкл. (Высокая), когда горит ИК светодиод)
	SW316 Цвет: 0,3 lx (F1,3, Медленный затвор: Откл. (1/30 s), Усиление: Вкл. (Высокая)) 0,019 lx (F1,3, Медленный затвор: Макс. 16/30s, Усиление: Вкл. (Высокая))* Черно-белый: 0,05 lx (F1,3, Медленный затвор: Откл. (1/30 s), Усиление: Вкл. (Высокая)) 0,003 lx (F1,3, Медленный затвор: Макс. 16/30s, Усиление: Вкл. (Высокая))*
	SW314 Цвет: 0,3 lx (F1,3, Медленный затвор: Откл. (1/30 s), Усиление: Вкл. (Высокая)) 0,019 lx (F1,3, Медленный затвор: Макс. 16/30s, Усиление: Вкл. (Высокая))* Черно-белый: 0,2 lx (F1,3, Медленный затвор: Откл. (1/30 s), Усиление: Вкл. (Высокая)) 0,013 lx (F1,3, Медленный затвор: Макс. 16/30s, Усиление: Вкл. (Высокая))*
	* Конвертированное значение
Super Dynamic:	Вкл./Откл.
Динамический диапазон:	52 dB типич. (Super Dynamic: Вкл., регулировка освещенности: интерьерная сцена)
СД для лица:	Вкл./Откл.
Усиление (AGC):	Вкл. (Высокая)/ Вкл. (Средняя)/ Вкл. (Низкая)/ Откл.

Адаптивное подчеркивание деталей в темной области:	Вкл./Откл.
Компенсация контрового освещения(BLC):	Вкл./Откл.
Настройка режима регулирования освещенности:	Интерьерная сцена (50 Hz/60 Hz)/ Натурная сцена/ Фиксированный затвор
Скорость затвора:	1/30, 3/100, 3/120, 2/100, 2/120, 1/100, 1/120, 1/250, 1/500, 1/1000, 1/2000, 1/4000, 1/10000 (только при отключенном режиме Super Dynamic Откл.)
Автоматический медленный затвор:	Откл.(1/30 сек), Макс. 2/30 сек, Макс. 4/30 сек, Макс. 6/30 сек, Макс. 10/30 сек, Макс. 16/30 сек
Цветной/Черно-белый:	Вкл./Откл./ AUTO1/ AUTO2
Освещение ИК светодиодам:	SW316L Откл./ Авто (Высокая)/ Авто (Средняя)/ Авто (Низкая)
Баланс белого:	ATW1/ ATW2/ AWC
Цифровое шумоподавление:	Высокое/Низкое
Видео анализ Распознавание лиц:	Вкл./Откл. (с настройкой XML notification)
Зона прайвеси:	Вкл./Откл. (доступно до 2 зон)
VIQS:	Вкл./Откл.
Имя камеры на экране:	До 20 знаков (буквенно-цифровых, символов) Вкл./Откл.
Видеодетектирование движения (тревога по VMD):	Вкл./Откл., доступно в 4 зонах

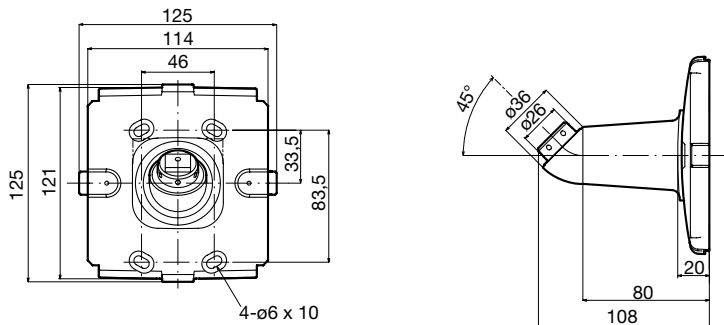
• Объектив

Кратность изменения масштаба:	SW316L SW316 3,2x Дополнительное масштабирование: 6,4x (для VGA) SW314 3,6x Дополнительное масштабирование: 7,2x (для VGA)
Фокусное расстояние:	SW316L SW316 3,1 mm - 10 mm SW314 2,8 mm - 10 mm
Макс. коэффициент апертуры:	SW316L SW316 1:1,3 (Шир.) - 1:3,0 (Теле.) SW314 1:1,3 (Шир.) - 1:3,1 (Теле.)
Угловое поле зрения:	SW316L SW316 По горизонтали: 27,9 ° (Теле.) - 90,6 ° (Шир.) По вертикали: 20,9 ° (Теле.) - 66,9 ° (Шир.) SW314 По горизонтали: 27,7 ° (Теле.) - 100,3 ° (Шир.) По вертикали: 20,8 ° (Теле.) - 73,6 ° (Шир.)

• Установочный кронштейн камеры

Регулируемый угол:	По горизонтали: $\pm 100^\circ$ По вертикали: $+30^\circ, -90^\circ$
Габаритные размеры:	125 (Ш) mm x 125 (В) mm x $\varnothing 108$ mm
Масса:	Около. 220 g
Отделка:	Литой под давлением алюминий, покрытие из металлического серебра

<Размерный чертёж монтажного кронштейна камеры> (единица измерения : mm)



• Сеть

Сеть:	10BASE-T/100BASE-TX, RJ45 коннектор
Разрешение:	Соотношение сторон: 4:3 H.264 1280×960/ VGA (640×480)/ QVGA (320×240), Макс. 30 fps MPEG-4 VGA (640×480)/ QVGA (320×240), Макс. 30 fps JPEG (MJPEG) 1280×960/ VGA (640×480)/ QVGA (320×240), Макс. 30 fps
	Соотношение сторон: 16:9 H.264 1280×720/ 640×360/ 320×180, Макс. 30 fps JPEG (MJPEG) 1280×720/ 640×360/ 320×180, Макс. 30 fps * MPEG-4 не поддерживается.
Метод сжатия изображения *1 *2:	H.264/MPEG4 Качество изображения: Низкое/ Нормальное/ Хорошее Тип передачи: Одноадресная/ Многоадресная Скорость аудиокодирования: Пост. ск-сть в битах/ Негарантированный канал: 64 kbps/ 128 kbps/ 256 kbps/ 384 kbps/ 512 kbps/ 768 kbps/ 1024 kbps/ 1536 kbps/ 2048 kbps/ 3072 kbps/ 4096 kbps/ *8192 kbps * только в режиме H.264 Приоритет скорости передачи кадров: 1 fps/ 3 fps/ 5 fps/ 7.5 fps/ 10 fps/ 12 fps/ 15 fps/ 20 fps/ 30 fps JPEG (MJPEG) Качество изображения: 0 Наилучшее/ 1 Хорошее/ 2/ 3/ 4/ 5 Нормальное/ 6/ 7/ 8/ 9 Низкое (10 шагов: 0-9) Тип передачи: PULL/PUSH
Интервал передачи:	0,1 fps - 30 fps (скорость передачи кадров JPEG ограничивается при одновременном отображении изображений JPEG и H.264/MPEG-4)
Метод сжатия аудиосигналов:	G.726 (ADPCM) 32 kbps/16 kbps G.711 64 kbps

Управление пропускной способностью сети:	Неограниченно/ 64 kbps/ 128 kbps/ 256 kbps/ 384 kbps/ 512 kbps/ 768 kbps/ 1024 kbps/ 2048 kbps/ 4096 kbps/ 8192 kbps
Протокол:	IPv6: TCP/IP, UDP/IP, HTTP, HTTPS, RTP, FTP, SMTP, DNS, NTP, SNMP, DHCPv6, MLD, ICMP, ARP IPv4: TCP/IP, UDP/IP, HTTP, HTTPS, RTSP, RTP, RTP/RTCP, FTP, SMTP, DHCP, DNS, DDNS, NTP, SNMP, UPnP, IGMP, ICMP, ARP
ОС*3 *4:	Microsoft Windows 7 Microsoft Windows Vista Microsoft Windows XP SP3
Браузер:	Windows Internet Explorer 9.0 (32-бит) Windows Internet Explorer 8.0 (32-бит) Windows Internet Explorer 7.0 (32-бит) Microsoft Internet Explorer 6.0 SP3
Максимальное число одновременных доступов:	14 (Зависит от сетевых условий)
Программа FTP-клиент:	Передача изображения по тревоге, периодическая FTP-передача изображения (При неудачной FTP-передаче возможно осуществить резервирование на опционной карте памяти SDHC/SD. SW316L) SW316)
Мультиэкран:	На мультиэкране могут представляться одновременно изображения до 16 камер. (Включая самую камеру)
Совместимая карта памяти SDHC/SD (опция):	Изготовлена компанией Panasonic Карта памяти SDHC: 4 GB, 8 GB, 16 GB, 32 GB Карта памяти SD: 256 MB, 512 MB, 1 GB, 2 GB (за исключением мини-карты памяти SD и микро-карты памяти SD)
Совместимость с мобильником:	Изображение JPEG, управление AUX (по уровни доступа)
Совместимо с мобильным терминалом*5:	iPad, iPhone, iPod touch (iOS 4.2.1 и последующих версий) Мобильные устройства на платформе Android™ (По состоянию на январь 2012 г)

*1 Можно выбрать H.264 или MPEG-4.

*2 Передача 2 потоков может быть настроена индивидуально на один и тот же метод сжатия.

*3 Подробнее о системных требованиях к ПК и мерах предосторожности при использовании Microsoft Windows 7, Microsoft Windows Vista или Windows Internet Explorer, щелкните "Manual" - "Open" на включенн. CD-ROM и см. "Notes on Windows® / Internet Explorer® versions".

*4 В случае использования IPv6 для связи следует использовать Microsoft Windows 7 или Microsoft Windows Vista.

*5 Для получения информации о моделях поддерживаемых операционных систем камеры см. наш сайт: <http://panasonic.net/pss/security/support/info.html>.

Стандартные аксессуары

Руководство по монтажу (настоящий документ)	1 шт.
Гарантийный формуляр (Только для Р-модели)	1 шт.
CD-ROM*1	1 шт.
Этикетка с кодом*2	1 шт.

Для монтажа применяются нижеуказанные детали.

4-контактный кабель сигнала тревоги SW316L SW316	1 шт.
2-контактный силовой кабель SW316L SW316	1 шт.
Гидроизоляционная лента	1 шт.
Переходная коробка (только для модели E)	1 шт.
Установочный кронштейн камеры	1 шт.
Накладка монтажного кронштейна	2 шт.
Установочный винт переходной коробки (M4 x 35) (только для модели E)	1 шт.
Установочные винты для переходной коробки/ монтажного кронштейна камеры (M5 x 20) (только для модели E)	5 шт. (1 из них запасной)
Крепежный винт камеры (M4 x 8)	4 шт. (1 из них запасной)
Винт накладки монтажного кронштейна (M3 x 6)	3 шт. (1 из них запасной)
Сиккатив SW314	1 шт.

*1 CD-ROM содержит инструкцию по эксплуатации и различные виды программных средств.

*2 Для управления сетью может потребоваться данная этикетка. Сетевой администратор должен сохранять данную этикетку с кодом.

Оptionные принадлежности

Лицензия на пользователя (для MPEG-4)	BB-HCA5A (P-модели) BB-HCA5CE (для E-модели, Корея*) *Требуется в Южной Корее
Лицензия на пользователя (для H.264)	BB-HCA8A (P-модели) BB-HCA8CE (для E-модели, Южная Корея*) *Требуется в Южной Корее.
Переходная коробка	WV-Q120

[Русский язык]

Декларация о Соответствии Требованиям Технического Регламента об Ограничении Использования некоторых Вредных Веществ в электрическом и электронном оборудовании (утверждённого Постановлением №1057 Кабинета Министров Украины)

Изделие соответствует требованиям Технического Регламента об Ограничении Использования некоторых Вредных Веществ в электрическом и электронном оборудовании (ТР ОИВВ).

Содержание вредных веществ в случаях, не предусмотренных Дополнением №2 ТР ОИВВ:

1. свинец (Pb) – не превышает 0,1 % веса вещества или в концентрации до 1000 миллионных частей;
2. кадмий (Cd) – не превышает 0,01 % веса вещества или в концентрации до 100 миллионных частей;
3. ртуть (Hg) – не превышает 0,1 % веса вещества или в концентрации до 1000 миллионных частей;
4. шестивалентный хром (Cr⁶⁺) – не превышает 0,1 % веса вещества или в концентрации до 1000 миллионных частей;
5. полибромбифенолы (PBВ) – не превышает 0,1 % веса вещества или в концентрации до 1000 миллионных частей;
6. полибромдифеноловые эфиры (PBDE) – не превышает 0,1 % веса вещества или в концентрации до 1000 миллионных частей.

[Українська мова]

Декларація про Відповідність Вимогам Технічного Регламенту Обмеження Використання деяких Небезпечних Речовин в електричному та електронному обладнанні (затвердженого Постановою №1057 Кабінету Міністрів України)

Виріб відповідає вимогам Технічного Регламенту Обмеження Використання деяких Небезпечних Речовин в електричному та електронному обладнанні (ТР ОБВНР).

Вміст небезпечних речовин у випадках, не обумовлених в Додатку №2 ТР ОБВНР, :

1. свинець(Pb) – не перевищує 0,1 % ваги речовини або в концентрації до 1000 частин на мільйон;
2. кадмій (Cd) – не перевищує 0,01 % ваги речовини або в концентрації до 100 частин на мільйон;
3. ртуть(Hg) – не перевищує 0,1 % ваги речовини або в концентрації до 1000 частин на мільйон;
4. шестивалентний хром (Cr⁶⁺) – не перевищує 0,1 % ваги речовини або в концентрації до 1000 частин на мільйон;
5. полібромбифеноли (PBВ) – не перевищує 0,1 % ваги речовини або в концентрації до 1000 частин на мільйон;
6. полібромдефенілові ефіри (PBDE) – не перевищує 0,1 % ваги речовини або в концентрації до 1000 частин на мільйон.

Информация по обращению с отходами для стран, не входящих в Европейский Союз



Действие этого символа распространяется только на Европейский Союз. Если Вы собираетесь выбросить данный продукт, узнайте в местных органах власти или у дилера, как следует поступать с отходами такого типа.

Panasonic Corporation

<http://panasonic.net>

Importer's name and address to follow EU rules:

Panasonic Testing Centre
Panasonic Marketing Europe GmbH
Winsbergring 15, 22525 Hamburg F.R.Germany

© Panasonic System Networks Co., Ltd. 2012