

Тепловизионные сетевые камеры AXIS Q1921/-E

Надежное обнаружение на большой дальности.



- > Тепловизионная технология для сетевого видеонаблюдения
- > Разные объективы для любых условий
- > Надежное обнаружение
- > Интеллектуальные функции видеонаблюдения
- > Питание по сети (PoE)
- > Дуплексная передача звука

Сетевые тепловизионные камеры AXIS Q1921/-E являются идеальным дополнением для любой системы сетевого видеонаблюдения, работающей круглосуточно семь дней в неделю. Используемая в камере технология получения тепловизионного изображения, позволяет обнаруживать людей, объекты и происшествия в полной темноте и в сложных условиях, таких как дым, туман, пыль и густая дымка.

Модель AXIS Q1921 предназначена для использования в помещении, а модель AXIS Q1921-E предназначена для уличного наблюдения, комплектуется встроенным обогревателем стекла и полностью готова к установке и работе в тяжелых погодных условиях.

Разрешение 384x288 пикселей (VGA) и богатый выбор объективов позволяют добиться оптимального качества обнаружения и обеспечить соответствие требованиям большинства систем видеонаблюдения высокого уровня. Кроме этого, высокое качество тепловизионного изображения обуславливают современные программные средства обработки данных и частота кадров видеопотока до 30 кадров в секунду.

Поскольку тепловизионные камеры не зависят от условий освещения, они обеспечивают большую точность в большинстве приложений видеоанализа, чем обычные камеры.

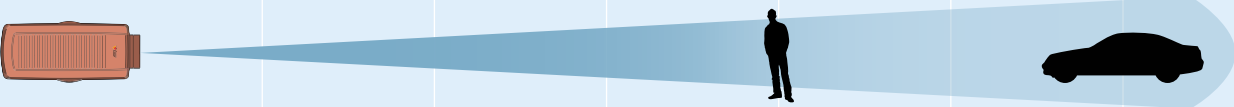
Видеокамеры AXIS Q1921/-E поддерживают функции обнаружения движения и звука. Кроме этого, видеокамеры поддерживают платформу AXIS Camera Application Platform, поэтому предусматривают возможность загрузки прикладных программ от сторонних разработчиков. В тепловизионных сетевых камерах AXIS Q1921/-E реализована поддержка стандарта ONVIF, поэтому видеокамеры могут взаимодействовать с другой аппаратурой сетевого видеонаблюдения.

Благодаря поддержке технологии питания по сети (IEEE 802.3af) видеокамеры проще и экономичнее в установке. Тепловизионная сетевая камера AXIS Q1921/-E поддерживает видеокодек H.264, поэтому нагрузка на канал передачи данных меньше, и больше экономится место на накопителях данных. Камера обеспечивает передачу нескольких индивидуально настраиваемых видеопотоков в форматах H.264 и Motion JPEG.



Дальность обнаружения

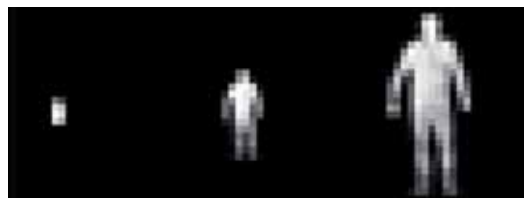
Дальность обнаружения видеокамер AXIS Q1921/-E

	Фокусное расстояние	Угол обзора	Человек: 1,8x0,5 м Минимальный размер: 0,75 м		Машина: 1,4x4,0 м Минимальный размер: 2,3 м	
						
	мм	по горизонтали	метры	ярды	метры	ярды
Обнаружение (объект занимает 1,5 пикселя) Наблюдатель может видеть объект	10	51°	220	241	660	722
	19	28°	390	427	1200	1312
	35	16°	700	766	2200	2405
	60	9°	1200	1312	3700	4046
Распознавание (объект занимает 6 пикселей) Наблюдатель может распознавать объект	10	51°	55	60	170	186
	19	28°	100	109	300	328
	35	16°	175	191	550	601
	60	9°	300	330	920	1006
Идентификация (объект занимает 12 пикселей) Наблюдатель может идентифицировать конкретный объект	10	51°	25	27	85	93
	19	28°	50	55	150	164
	35	16°	90	98	270	295
	60	9°	150	165	460	503

Подсчитано согласно критерию Джонсона. Дальность обнаружения варьируется в различных погодных условиях.

Погодные условия

Критерий Джонсона приведен для идеальных условий. Реальные погодные условия на месте установки камеры могут влиять на тепловое излучение объекта, поэтому фактическая дальность обнаружения будет меньше. Дальность обнаружения, приведенная в таблице выше, в идеальном варианте требует разности температур между объектом наблюдения и его окружением в 2 °С. Тем не менее, такие погодные условия, как дождь, снег и туман, поглощают энергию, излучаемую объектом, так как эта энергия рассеивается при соударениях с содержащимися в воздухе частицами. Во избежание ухудшения характеристик всегда проверяйте камеру в фактических условиях эксплуатации.



Разница в количестве пикселей, необходимом для обнаружения, распознавания и идентификации, проиллюстрирована на примере фигуры человека.

Интеграция интеллектуальных функций видеонаблюдения

Матрица тепловизионной камеры реагирует на изменения тепловой энергии. Поэтому она менее чувствительна к изменению освещенности, наступлению полной темноты и другим неблагоприятным условиям. Все это делает тепловизионную камеру идеальной платформой для интеграции интеллектуальных функций видеонаблюдения, позволяя создавать более эффективные системы видеонаблюдения, способные работать круглосуточно. Благодаря партнерской программе Application Development Partner компания Axis привлекает к созданию программ для видеокамер сторонних разработчиков.

Интеграция интеллектуальных видеоприложений, таких как детектирование движения, позволяет камере автоматически подавать сигнал тревоги оператору. Чтобы добиться максимальной эффективной и надежной работы интеллектуальных функций видеонаблюдения, рекомендуется, во-первых, учитывать условия окружающей среды, а во-вторых, объект должен занимать 6 пикселей.

Технические характеристики – тепловизионные сетевые камеры AXIS Q1921/-E

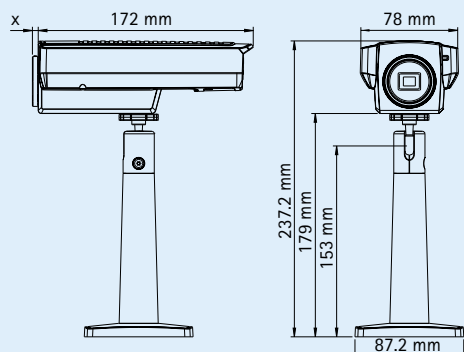
Видеокамера	
Модели	Для помещений: AXIS Q1921, 10 и 19 мм Для улицы: AXIS Q1921-E, 10, 19, 35 и 60 мм
Матрица	Неохлаждаемый микроболومتر, 384x480 пикселей, размер пикселя: 25 мкм, спектральный диапазон: 8–14 мкм
Чувствительность	NETD < 100 mK
Видеоизображение	
Сжатие изображения	H.264 (MPEG-4 Part 10/AVC) Motion JPEG
Разрешение	Матрица 384x288. Изображение может масштабироваться до 768x576 и до стандартного разрешения VGA
Стандартная частота кадров	До 30 кадров в секунду на территории Евросоюза, Норвегии, Швейцарии, Канады, США, Японии, Австралии, Новой Зеландии До 8,3 кадров в секунду на территории других стран* *Скорость передачи кадров более 9 кадров в секунду может попадать под ограничения на экспорт.
Видеопотоки	Не менее 3 потоков в формате H.264 и Motion JPEG одновременно, с использованием единой цветовой палитры, индивидуально конфигурируемых в макс. разрешении, со скоростью 30 кадров в секунду. Выборочная частота кадров и полоса пропускания VBR/CBR H.264
Параметры настройки изображения	Сжатие, яркость, контроль экспозиции, поворот, зеркальное отображение изображений, наложение текста и изображения, маскирование секретных зон, цветовые палитры
Звук	
Передача звука	Двусторонняя, дуплексная
Сжатие звука	AAC-LC 8/16 кГц, G.711 PCM 8 кГц, G.726 ADPCM 8 кГц, настраиваемый битрейт
Ввод/вывод звука	AXIS Q1921: Встроенный микрофон, внешний микрофон или линейный вход, линейный выход AXIS Q1921-E: Внешний микрофон или линейный вход, линейный выход
Сеть	
Безопасность	Защита паролем, фильтрация IP-адресов, шифрование HTTPS*, управление сетевым доступом по IEEE 802.1X*, аутентификация, журнал доступа пользователей
Поддерживаемые протоколы	IPv4/v6, HTTP, HTTPS SSL/TLS**, QoS Layer 3 DiffServ, FTP, SMTP, Bonjour, UPnP, SNMPv1/v2c/v3(MIB-II), DNS, DynDNS, NTP, RTSP, RTP, TCP, UDP, IGMP, RTPC, ICMP, DHCP, ARP, SOCKS. Поддерживает широкий выбор наклонно-поворотных устройств (драйверы можно скачать с сайта www.axis.com).

**Настоящее изделие комплектуется программным обеспечением, разработанным Open SSL Project для использования в составе OpenSSL Toolkit. (www.openssl.org)

Дополнительную информацию см. на веб-сайте www.axis.com

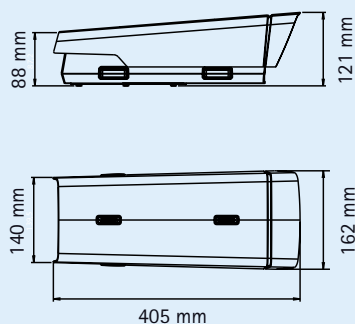
Интеграция	
Прикладной программный интерфейс	Открытый интерфейс API для интеграции программного обеспечения, включая поддержку спецификации ONVIF (www.onvif.org), VAPIX® и платформу AXIS Camera Application Platform от компании Axis Communications для установки сторонних прикладных программ (www.axis.com). Поддержка видеохостинга от компании AXIS (AVHS) с функцией быстрого подключения видеокамеры к сервису видеохостинга (One-Click Camera connection)
Интеллектуальные функции видеонаблюдения	Обнаружение движения, активная сигнализация при попытке порчи камеры, обнаружение звука. Поддержка платформы AXIS Camera Application Platform для установки сторонних прикладных программ
События, инициирующие действия	Интеллектуальные функции видеонаблюдения, внешний входной сигнал
События, инициируемые действиями	Загрузка файла по FTP, HTTP и электронной почте; рассылка уведомлений по электронной почте, HTTP и TCP; Поддача выходного сигнала, буферизация видео до и после тревоги
Общие сведения	
Корпус	AXIS Q1921: оцинкованный корпус AXIS Q1921-E: Алюминиевый корпус IP66 и герметичное смотровое окно
Память	ОЗУ 128 Мбайт, флэш-память 128 Мбайт
Электропитание	Питание по сети Ethernet IEEE 802.3af класс 3 AXIS Q1921: 8–20 В пост. тока, не более 7 Вт или 20–24 В пер. тока частотой 50–60 Гц, не более 13 ВА, блок питания в комплект не входит AXIS Q1921-E: 8–20 В пост. тока, не более 12 Вт или 20–24 В пер. тока частотой 50–60 Гц, не более 18 ВА, блок питания в комплект не входит
Разъемы и порты	RJ45 10BASE-T/100BASE-TX PoE, клеммная колодка питания, клеммная колодка для двух конфигурируемых входов и выходов, 3,5 мм микрофонный/линейный вход, 3,5 мм линейный выход, RS-422/RS-485 AXIS Q1921-E: Клеммный блок для нагревателя
Запись и хранение данных на картах памяти	Разъем для карт памяти SD/SDHC (карты не входят в комплект)
Условия работы	от -40 до +60 °C AXIS Q1921: Относительная влажность: 20–80 %, без конденсата AXIS Q1921-E: Относительная влажность 10–85 %
Сертификаты	EN 55022 класс B, EN 61000-3-2, EN 61000-3-3, EN 55024, EN 50121-4, EN 61000-6-1, EN 61000-6-2, EN 60950-1, KC класс B, Свод правил Федеральной комиссии связи США часть 15 подраздел В класс B, VCCI класс B ITE IEC TR 60721-4-3 3M4/-4-4 4M4 (удары/вибрация) IEC 60529 IP66
Вес	AXIS Q1921: 950 г - 970 г AXIS Q1921-E: 3475 г - 3650 г
Комплект поставки	Комплект разъемов, руководство по установке, CD-диск с руководством пользователя, программным обеспечением для записи, установки и управления, лицензия на один декодер ОС Windows AXIS Q1921-E: настенный кронштейн, кабель Ethernet длиной 5 м

Размеры: Тепловизионная сетевая камера AXIS Q1921

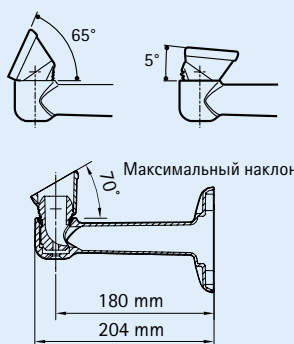


(X) = длина объектива (мм)	Фокусное расстояние объектива (мм)
18	10
14	19
38	35
55	60

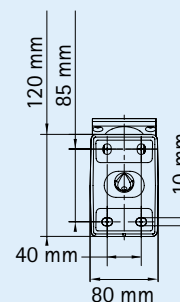
Размеры: Тепловизионная сетевая камера AXIS Q1921-E и настенный кронштейн с внутренним кабельным каналом



С солнцезащитным козырьком



Настенный кронштейн



Задняя сторона настенного крепления

Дополнительные принадлежности

1-портовый инжектор питания по сети AXIS PoE Midspan



Моторчик наклонно-поворотного механизма YP3040



Объективы



Инсталляционный дисплей для настройки видеокamer AXIS T8412



Дополнительную информацию о программном обеспечении AXIS Camera Station и программах управления видеонаблюдением от партнеров-разработчиков компании Axis см. по адресу www.axis.com/products/video/software/

Дополнительные крепления для видеокамер наружного наблюдения

Настенные крепления

Адаптер



Крепление на столб



Крепление на угол



Потолочные крепления с шарнирными соединениями



Вертикальная опора с шарнирным соединением

