

Видеокамеры LTV-TVI



LTV-TCDM1-6200L-F



LTV-TCDM1-9200L-F

Инструкция по эксплуатации

Версия 1.1



www.ltv-cctv.ru

Благодарим за приобретение нашего продукта. В случае возникновения каких-либо вопросов, связывайтесь с продавцом оборудования.

Данная инструкция подходит для моделей TVI видеокамер LTV с фиксированным объективом и разрешением 720p.

Сведения, представленные в данном руководстве, верны на момент опубликования. Производитель оставляет за собой право в одностороннем порядке без уведомления потребителя вносить изменения в конструкцию изделий для улучшения их технологических и эксплуатационных параметров. Вид изделий может незначительно отличаться от представленного на фотографиях. Обновления будут включены в новую версию данной инструкции. Мы своевременно вносим изменения.

Отказ от претензий

Изготовитель не проводил тестов на производительность, надежность или качество выдаваемого сигнала охранной системы в целом.

Изготовитель проводил тесты исключительно на устойчивость к ударным нагрузкам, огню или случайным рискам в соответствии со стандартами безопасности Изготовителя, описанными в документе UL60950-1. Сертификат Изготовителя не включает гарантию на производительность, надежность или качество выдаваемого сигнала охранной системы в целом.

ИЗГОТОВИТЕЛЬ НЕ ДАЕТ НИКАКИХ ГАРАНТИЙ, СЕРТИФИКАТОВ ИЛИ ОБЯЗАТЕЛЬСТВ ПО ПРОИЗВОДИТЕЛЬНОСТИ, НАДЕЖНОСТИ ИЛИ КАЧЕСТВУ ВЫДАВАЕМОГО СИГНАЛА ОХРАННОЙ СИСТЕМЫ В ЦЕЛОМ.

Содержание

1. ВВЕДЕНИЕ	6
1.1. ОПИСАНИЕ И ОСОБЕННОСТИ	6
1.2. ФУНКЦИИ	6
2. LTV-TCDM1-6200L-F	7
2.1. ОПИСАНИЕ	7
2.2. ГАБАРИТЫ	8
2.3. КОМПЛЕКТАЦИЯ	8
2.4. УСТАНОВКА	8
3. LTV-TCDM1-9200L-F	10
3.1. ОПИСАНИЕ	10
3.2. ГАБАРИТЫ	10
3.3. КОМПЛЕКТАЦИЯ	10
3.4. УСТАНОВКА	11
4. ИСТОЧНИК ПИТАНИЯ	13
5. ГАРАНТИЯ И ОГРАНИЧЕНИЯ	13
6. СПЕЦИФИКАЦИЯ	14

Правовая информация

	<p>Данное оборудование было протестировано и признано соответствующим установленным предельным значениям, описанным в п.15 Правил FCC. Данные пределы рассчитаны для обеспечения отсутствия вредных помех иному оборудованию. Данное оборудование создает, использует и излучает радиочастотную энергию, которая может оказать вредное воздействие на радиокommunikацию в случае неправильной установки данного оборудования. Использование данного оборудования в жилых зонах, вероятнее всего, будет сопровождаться формированием помех. Все расходы на устранение данной проблемы ложатся на конечного пользователя.</p> <p>Использование устройства обусловлено следующими условиями:</p> <ol style="list-style-type: none"> 1. Устройство не должно создавать вредоносных помех; 2. Устройство должно работать в условиях наличия помех, в том числе таких, которые могут нарушить работу устройства.
	<p>Данный продукт, а также аксессуары к нему (при наличии) маркируется буквами «CE», таким образом подтверждая соответствие единым Европейским стандартам, описанным в Директиве по низковольтному электрооборудованию 2006/95/EC (Low Voltage Directive 2006/95/EC) и Директиве по электромагнитной совместимости 2004/108/EC (EMC Directive 2004/108/EC).</p>
	<p>Продукты, отмеченные данным символом, не могут быть выброшены вместе с несортированными бытовыми отходами в ЕС (директива WEEE 2002/96/EC). Для корректной утилизации верните данное оборудование Вашему местному поставщику, когда Вы будете покупать новое оборудование, или доставьте на специальный пункт сбора. Дополнительная информация доступна на сайте www.recyclethis.info.</p>
	<p>Продукты, отмеченные данным символом, не могут быть выброшены вместе с несортированными бытовыми отходами в ЕС (директива 2006/66/EC). Подробная информация по батарее доступна в сопроводительной документации. Батарея, отмеченная данным символом, может дополнительно содержать буквенную маркировку для индикации компонентов кадмия (Cd), свинца (Pb) или ртути (Hg). Для корректной утилизации верните продукт Вашему поставщику или на специальный пункт сбора. Дополнительная информация доступна на сайте www.recyclethis.info.</p>



Предупреждения

- Перед использованием камеры убедитесь, что напряжение в источнике питания соответствует требуемому.
- Не бросайте камеру.
- Не прикасайтесь к светочувствительному сенсору руками. Если необходима чистка, используйте чистую ткань и немного этилового спирта. Если камера не будет использоваться в течение длительного периода, установите крышку на объектив для защиты сенсора от грязи.
- Не направляйте камеру на солнце или очень яркие места. Это может привести к размытию и расплывчатости изображения (не является поломкой) и оказать влияние на срок эксплуатации светочувствительного сенсора.
- Сенсор может быть уничтожен лазерным лучом, поэтому при использовании лазерного оборудования убедитесь, что лазерный луч не будет направлен на сенсор.
- Не используйте камеру в очень жарких или холодных условиях (рабочий диапазон температур от -40°C ... $+60^{\circ}\text{C}$), влажных, пыльных местах и не подвергайте воздействию сильного электромагнитного излучения.
- Во избежание перегрева, требуется обеспечивать хорошую вентиляцию.
- Внутренний блок камеры не должна подвергаться воздействию воды.
- В процессе транспортировки камера должна находиться в оригинальной или аналогичной ей упаковке.

1. Введение

1.1. Описание и особенности

TVI видеокамеры LTV используют высококачественный CMOS-сенсор нового поколения и поддерживают технологию передачи изображения высокого разрешения по стандартным коаксиальным кабелям. Это позволяет вдохнуть новую жизнь в традиционные системы видеонаблюдения. Используя существующие кабельные линии, Вы можете поднять разрешение системы до 1280x720 пикселей (720p).

Видеокамеры представлены в корпусах всех основных форм-факторов, и разнообразных вариациях объективов, что позволяет решить задачу практически любой степени сложности.

В качестве оборудования записи мы рекомендуем использовать линейку регистраторов LTV-TVR, с поддержкой записи как камер TVI (с разрешением 720p / 1080p) так и стандартных аналоговых камер.

Основные особенности:

- CMOS сенсор, 1280 (H) x 720 (V) пикселей;
- Видеовыход стандарта TVI;
- Разрешение 720p@25 к/с;
- Режим «день/ночь»;
- Механический ИК-фильтр;
- Объектив с фиксированным фокусным расстоянием f=2.8, f=3.6 или f=6 мм;
- Интеллектуальная ИК-подсветка, до 20 метров;
- Класс защиты IP66, защиты от пыли и воды;
- Температурный режим работы -40°C...+60°C.

1.2. Функции

TVI – новый стандарт передачи видеосигнала

TVI – новый стандарт передачи видеосигнала, позволяет существенно поднять общее разрешение традиционных систем видеонаблюдения до 720p, а в будущем и до 1080p, без замены существующей кабельной инфраструктуры.

Режим «день/ночь»

Камера обеспечивает работу в двух режимах – цветном и черно-белом. При нормальной освещенности камера работает в цветном режиме; при падении освещенности автоматически переходит в черно-белый режим, что повышает ее светочувствительность.

Механический ИК-фильтр

При работе камеры в цветном режиме ИК-фильтр обеспечивает точную цветопередачу; при переходе камеры в черно-белый режим ИК-фильтр автоматически смещается, благодаря чему возрастает светочувствительность камеры.

Автоматический баланс белого (AWB)

Функция AWB обеспечивает точную цветопередачу в любых условиях.

Автоматическая регулировка усиления (APU)

Данная функция автоматически изменяет коэффициент усиления видеотракта в зависимости от уровня видеосигнала, позволяя камере выдавать стандартный сигнал в различных условиях освещенности.

Технология шумоподавления (2D-DNR)

Данная функция позволяет получить качественное изображение в сложных условиях освещенности, с низким уровнем шумов.

2. LTV-TCDM1-6200L-F

2.1. Описание

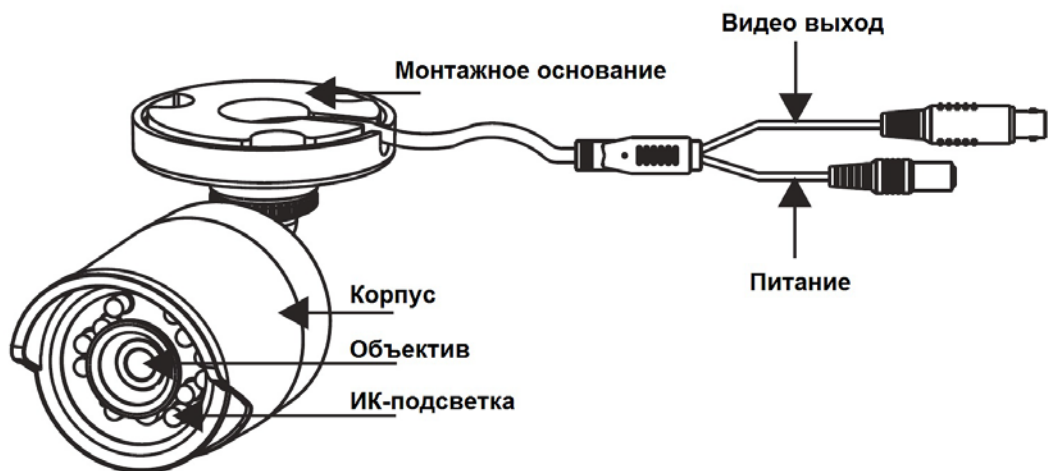


Рис.2.1.1. Описание LTV-TCDM1-6200L-F

2.2. Габариты

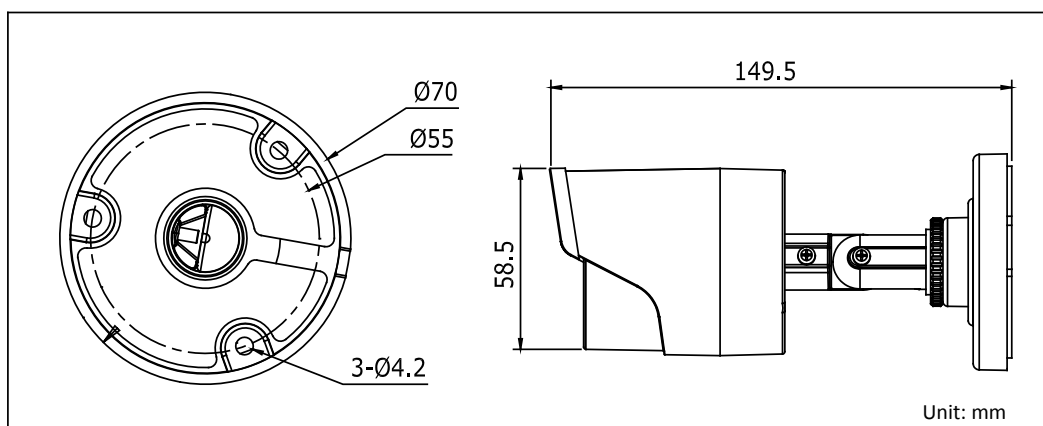


Рис.2.2.1. Габариты LTV-TCDM1-6200L-F

2.3. Комплектация

В комплект поставки LTV-TCDM1-6200L-F входит:

1. Видеокамера LTV-TCDM1-6200L-F;
2. Монтажный комплект;
3. Инструкция по эксплуатации.

2.4 Установка

Перед установкой, убедитесь, что упаковка видеокамеры не имеет повреждений, и комплектация не нарушена.

ВНИМАНИЕ: Убедитесь, что стена достаточно прочная, чтобы выдержать тройной вес видеокамеры с кронштейном. Если стена недостаточно прочная, камера может упасть и прийти в негодность.

2.4.1. Монтаж

1. Приложите основание кронштейна камеры к стене и отметьте места крепления к поверхности.
2. Проложите кабели под потолком или по поверхности. Если вы желаете, чтобы кабели были заведены в потолок / стену, просверлите отверстие и проведите кабель через них.
3. Закрепите основание кронштейна на стене при помощи крепежных элементов. Для различных стеновых покрытий требуются различные крепежные элементы.

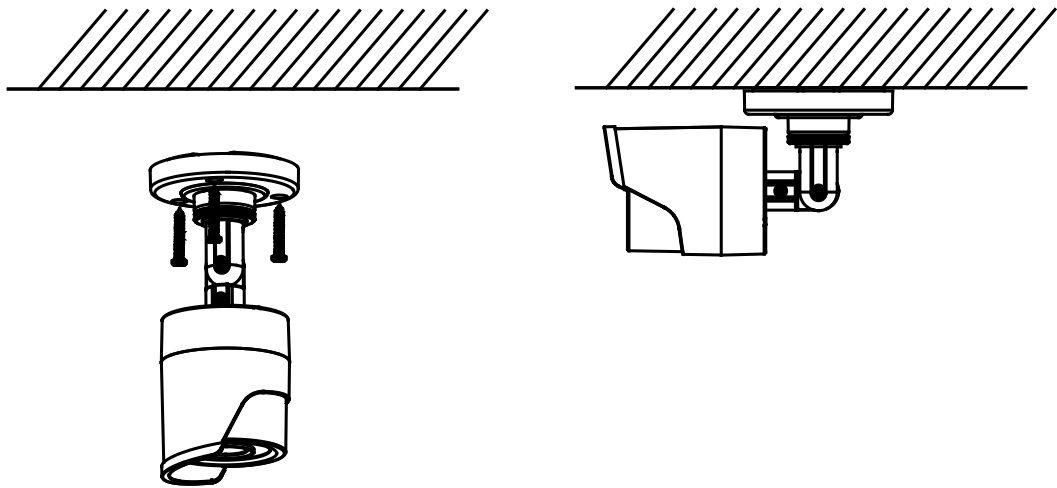


Рис.2.4.1.1 Установка видеокамеры LTV-TCDM1-6200L-F

4. Подключите BNC разъем устройства к соответствующему BNC разъему на кабеле.
5. Подключите провода питания.
6. Включите источник питания. Используйте стандартный источник питания 12В постоянного тока.
7. Выберите требуемую зону обзора видеокамеры.
 - 1) Кронштейн позволяет поворачивать видеокамеру в трех плоскостях для настройки требуемой зоны обзора видеокамеры.
 - 2) После завершения настройки затяните болты и стопорное кольцо для фиксации положения видеокамеры.

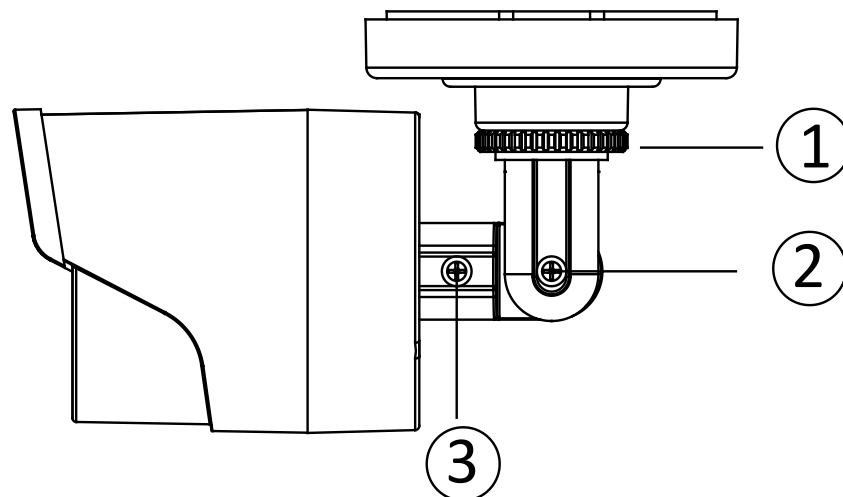


Рис. 2.4.1.2. Поворот камеры в 3-х плоскостях

3. LTV-TCDM1-9200L-F

3.1. Описание

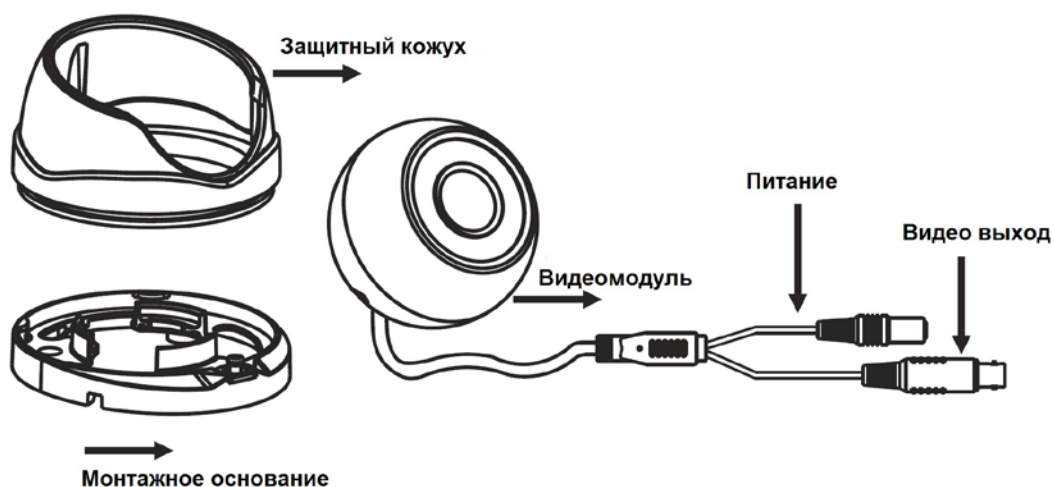


Рис. 3.1.1. Описание видеокамеры LTV-TCDM1-9200L-F

3.2. Габариты

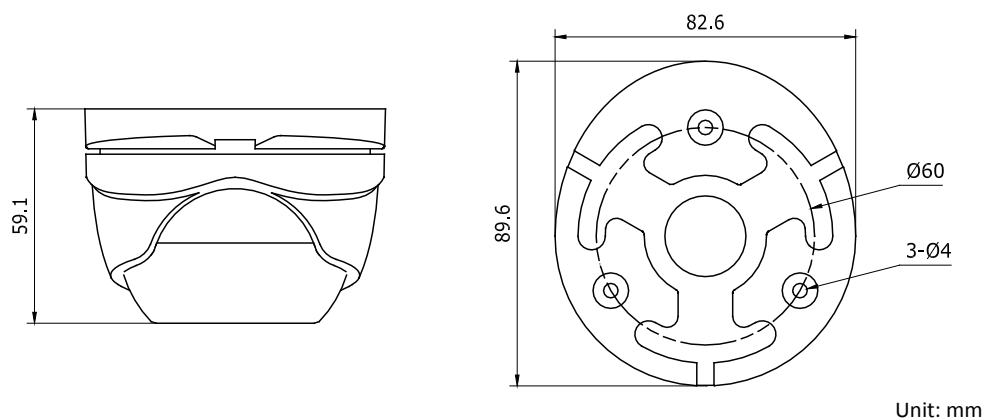


Рис. 3.2.1. Габариты LTV-TCDM1-9200L-F

3.3. Комплектация

В комплект поставки LTV-TCDM1-9200L-F входит:

1. Видеокамера LTV-TCDM1-9200L-F;
2. Монтажный комплект;
3. Шаблон для разметки крепежных отверстий;
4. Инструкция по эксплуатации.

3.4. Установка

Перед установкой, убедитесь, что упаковка видеокамеры не имеет повреждений, и комплектация не нарушена.

ВНИМАНИЕ: Убедитесь, что стена достаточно прочная, чтобы выдержать тройной вес видеокамеры с кронштейном. Если стена недостаточно прочная, камера может упасть и прийти в негодность.

3.4.1. Монтаж

1. Отсоедините монтажное основание от модуля видеокамеры, ослабив винт фиксации.
2. Используя шаблон, разметьте крепежные отверстия на потолке / стене для крепления монтажного основания. Прodelайте отверстия для вывода кабелей питания и передачи видеосигнала.
3. Проложите кабели под потолком или по поверхности. Если необходимо, чтобы кабели были заведены в потолок / стену, просверлите отверстие и проведите кабель через них.
4. Установите монтажное основание на поверхность и надежно зафиксируйте саморезами, как показано на рис.4.4.1.1.

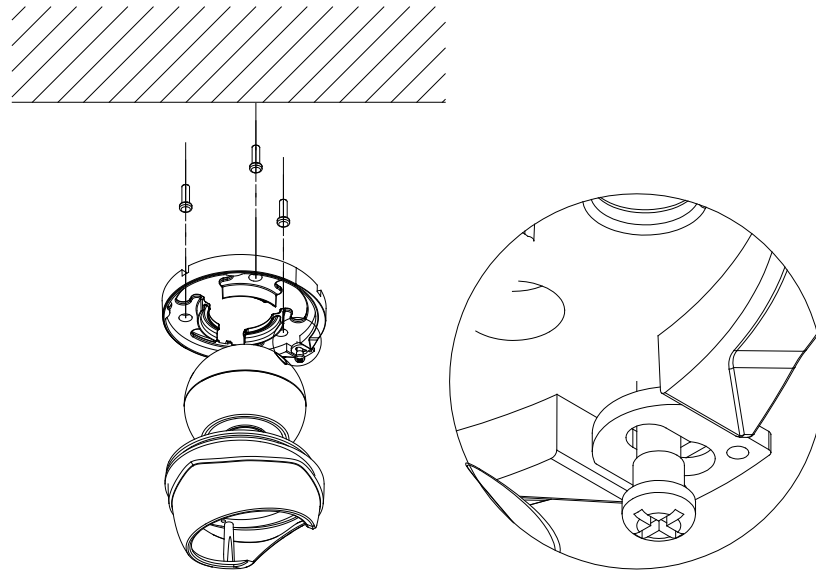


Рис. 3.4.1.1. Монтаж видеокамеры LTV-TCDM1-9200L-F

5. Подключите BNC разъем устройства к соответствующему BNC разъему на кабеле.
6. Подключите провода питания.
7. Соберите видеокамеру, направьте видеомодуль в предполагаемое место обзора, затяните винт фиксации.
8. Включите источник питания. Используйте стандартный источник питания 12В постоянного тока.

9. Направьте видеомодуль на желаемую зону наблюдения. Видеомодуль данной камеры позволяет точно настроить желаемую зону наблюдения за счет возможности вращения по трем осям.

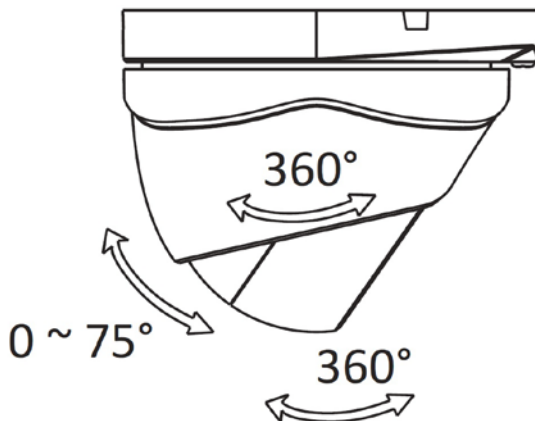


Рис. 3.4.1.2. Настройка видеокамеры

10. Затяните винт фиксации, чтобы зафиксировать нужное положение видеомодуля, как показано на рис.4.4.1.3.

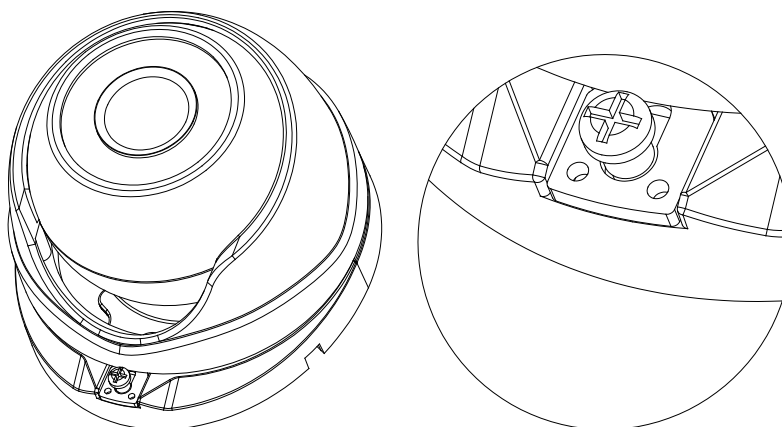


Рис. 3.4.1.3. Крепление видеокамеры LTV-TCDM1-9200L-F

4. Источник питания



Рис. 4.1. Коммутация разъемов видеокамеры

Убедитесь, что источник питания подходит к камере. Используйте только стандартный источник питания – 12В (DC). Для детальной информации смотрите техническую спецификацию.

5. Гарантия и ограничения

На все оборудование LTV распространяется гарантия 3 года с момента приобретения.

ВНИМАНИЕ: Изготовитель производил сборку видеокамер серий LTV-TCDM1-6200L-F и LTV-TCDM1-9200L-F в условиях пониженной влажности. В целях предотвращения запотевания видеокамеры запрещается самостоятельная разборка корпуса данных моделей.

В СЛУЧАЕ НЕСАНКЦИОНИРОВАННОГО ОТКРЫТИЯ КОРПУСА И НАРУШЕНИЯ ЕГО ГЕРМЕТИЧНОСТИ ДЕЙСТВИЕ ГАРАНТИИ НА ДАННОЕ ИЗДЕЛИЕ ПРЕКРАЩАЕТСЯ.

6. Спецификация

Модель		LTV-TCDM1-6200L-F		
Видео	Матрица	1/3" Progressive Scan CMOS		
	Эффективное количество пикселей (ГхВ)	1280x720		
	Электронный затвор	1/25 - 1/50 000 с		
	Разрешение	1280x720 (720p)		
	Чувствительность	0.04 лк (цвет) при F2.5/ 0 лк (ИК вкл.)		
	Выходной видеосигнал	TVI, 1280x720 (720p)@25 к/с		
	Синхронизация	Внутренняя		
	Соотношение сигнал/шум	>52dB		
Объектив	Тип объектива	Встроенный типа M12		
	Фокусное расстояние	f=2.8 мм, F2.5	f=3.6 мм, F2.5	f=6 мм, F2.5
	Угол зрения по горизонтали	99.73°	76.88°	50.1°
	Управление диафрагмой	-		
Функции	Режим «день/ночь»	Есть, механический ИК-фильтр		
	ИК-подсветка	Встроенная, до 20 метров. Режим Smart IR		
	Компенсация засветки	BLC		
	Регулировка усиления	AGC		
	Баланс белого	AWB		
	Система шумоподавления	2D-DNR		
	Режим накопления	-		
	Расширенный динамический диапазон	-		
	Детектор движения	-		
	Маскирование	-		
	Экранное меню	-		
Нагреватель	-			
Физические параметры	Питание	12В (DC) ± 10%, макс. 292 мА		
	Исполнение	Уличное		
	Класс защиты	IP66		
	Рабочая температура	-40°C...+60°C		
	Размеры (DxD)	70x149.5 мм		
	Вес	0.291 кг		

Модель		LTV-TCDM1-9200L-F		
Видео	Матрица	1/3" Progressive Scan CMOS		
	Эффективное количество пикселей (ГхВ)	1280x720		
	Электронный затвор	1/25 - 1/50 000 с		
	Разрешение	1280x720 (720p)		
	Чувствительность	0.04 лк (цвет) при F2.5/ 0 лк (ИК вкл.)		
	Выходной видеосигнал	TVI, 1280x720 (720p)@25 к/с		
	Синхронизация	Внутренняя		
	Соотношение сигнал/шум	>52dB		
Объектив	Тип объектива	Встроенный типа M12		
	Фокусное расстояние	f=2.8 мм, F2.5	f=3.6 мм, F2.5	f=6 мм, F2.5
	Угол зрения по горизонтали	99.73°	76.88°	50.1°
	Управление диафрагмой	-		
Функции	Режим «день/ночь»	Есть, механический ИК-фильтр		
	ИК-подсветка	Встроенная, до 20 метров. Режим Smart IR		
	Компенсация засветки	BLC		
	Регулировка усиления	AGC		
	Баланс белого	AWB		
	Система шумоподавления	2D-DNR		
	Режим накопления	-		
	Расширенный динамический диапазон	-		
	Детектор движения	-		
	Маскирование	-		
	Экранное меню	-		
Нагреватель	-			
Физические параметры	Питание	12В (DC) ± 10%, макс. 292 мА		
	Исполнение	Уличное		
	Класс защиты	IP66		
	Рабочая температура	-40°C...+60°C		
	Размеры (DxB)	89.6x59.1 мм		
	Вес	0.243 кг		

О бренде LTV

Торговая марка LTV принадлежит торговому дому ЛУИС+ и известна на российском рынке с 2004 года. В настоящее время под маркой LTV представлено оборудование различных производителей из Южной Кореи, Тайваня и Китая. Линейка оборудования LTV - это полнофункциональный набор устройств, оптимальных по соотношению «цена/качество», ассортимент которых постоянно пополняется, следуя новым тенденциям на рынке CCTV и создавая их. Марка LTV представлена во всех основных подгруппах оборудования для создания систем видеонаблюдения любой сложности: видеокамеры, сменные объективы, видеорегистраторы, мониторы, кожухи и аксессуары.

Предлагаем посетить профильный сайт, посвященный оборудованию торговой марки LTV <http://www.ltv-cctv.ru>. Здесь Вы можете найти полезную техническую информацию, скачать инструкции, а также получить последнюю версию каталога оборудования. Если у Вас возникнут технические вопросы, наши специалисты всегда будут рады помочь Вам.

Спасибо за то, что приобрели оборудование LTV!

