

Видеокодер AXIS M7001

Сверхкомпактный видеокодер с поддержкой стандарта H.264.



- > Компактный и недорогой
- > Максимальная частота кадров при любом разрешении
- > Одновременная передача потоков в форматах H.264 и Motion JPEG
- > Поддержка PTZ-камер
- > Поддержка технологии Power over Ethernet и функции поворота Auto-flip

Сверхкомпактный одноканальный видеокодер AXIS M7001, обеспечивающий великолепное качество изображения в формате H.264, является простым и недорогим решением для интеграции любого количества аналоговых камер в систему охранного видеонаблюдения на базе IP-технологий.

Этот автономный видеокодер AXIS M7001, способный уместиться на ладони, предназначен для установки в непосредственной близости с аналоговыми камерами. Он поддерживает все типы аналоговых камер, включая обычные и купольные PTZ-камеры.

Видеокодер AXIS M7001 идеально подходит как для малых, так и крупных аналоговых систем видеонаблюдения, особенно там, где инфраструктура IP-сетей уже налажена. Благодаря небольшому размеру его можно использовать для малозаметного видеонаблюдения (например, в магазинах розничной торговли и в банках), а также устанавливать в корпус видеокамеры.

Видеокодер M7001 поддерживает одновременную передачу двух видеопотоков в форматах H.264 и Motion JPEG с максимальной частотой кадров при любом разрешении, вплоть до D1 (720 x 480 для NTSC, 720 x 576 для PAL).

Поддержка формата сжатия H.264 позволяет существенно снизить требования к полосе пропускания и объему памяти без ущерба для качества изображения. Благодаря поддержке формата Motion JPEG предоставляются дополнительные возможности. Кроме того, видеокодер имеет функцию обнаружения движения.

Благодаря технологии питания Power over Ethernet (с помощью того же кабеля, который используется для передачи данных) упрощается установка видеокодера, который в свою очередь подает питание на небольшую малозаметную камеру, входящую в комплект для малозаметного охранного наблюдения AXIS M7001.



Технические характеристики – Видеокодер AXIS M7001

Видео	
Формат сжатия	H.264 (MPEG-4 часть 10/AVC) Motion JPEG
Разрешение	NTSC: от 720 x 480 до 176 x 120 PAL: от 720 x 576 до 176 x 144
Частота кадров: H.264	До 30/25 (NTSC/PAL) кадров в секунду при любом разрешении
Частота кадров: Motion JPEG	До 30/25 (NTSC/PAL) кадров в секунду при любом разрешении
Потоковое видео	Одновременная передача двух потоков в форматах H.264 и Motion JPEG при любом разрешении Управляемые частота кадров и пропускная способность VBR/CBR H.264
Параметры изображения	Сжатие, цвет, яркость, контрастность, насыщенность, поворот Коррекция форматного соотношения, зеркальное отображение изображений Возможность наложения текста Защитная маска Фильтр для устранения чересстрочной развертки
Панорамирование, наклон, масштабирование	Поддержка широкого спектра аналоговых PTZ-камер (драйверы доступны для загрузки на веб-сайте www.axis.com) 20 предварительно установленных положений, режим патрулирования, очередность управления функцией PTZ Поддержка Windows-совместимых джойстиков
Сеть	
Безопасность	Защита паролем, фильтрация IP-адресов, HTTPS-шифрование, аутентификация с хешированием, журнал регистрации доступа пользователей
Поддерживаемые протоколы	IPv4/v6, HTTP, HTTPS, QoS уровня 3 (модель DiffServ), FTP, SMTP, Bonjour, UPnP, SNMPv1/v2c/v3(MIB-II), DNS, DynDNS, NTP, RTSP, RTP, TCP, UDP, IGMP, RTCP, ICMP, DHCP, ARP, SOCKS

Системная интеграция	
Прикладной программный интерфейс	Открытый интерфейс для интеграции программного обеспечения, включая VAPIX® от компании Axis Communications, доступный по адресу www.axis.com Поддержка систем видео хостинга AXIS (AVHS) для камер с наличием подключения One-Click
Интеллектуальное видео	Датчик обнаружения движения
Сигнал тревоги	Интеллектуальное видео
События срабатывания сигнала тревоги	Загрузка файла по FTP, HTTP и электронной почте Уведомления по электронной почте, а также по протоколам HTTP и TCP Предварительные настройки PTZ-камеры
Буферизация видео	20 Мб до и после сигнала тревоги
Общие характеристики	
Корпус	Отдельное устройство или устройство для настенного монтажа
Процессоры и ЗУ	ARTPEC-3, 64 MB RAM, 128 MB Flash
Питание	Технология Power over Ethernet (IEEE 802.3af, класс 2)
Разъемы	Аналоговый композитный видеовход BNC, автоматическое распознавание NTSC/PAL RJ45 10BaseT/100BaseTX PoE 2,5-миллиметровый аналоговый композитный вход ТВ/видео RS-422 или RS-485
Условия эксплуатации	от 0 °C до +50 °C Относительная влажность от 20 до 80% (без конденсации)
Сертификаты	EN 55022, класс B; EN 61000-3-2; EN 61000-3-3; EN 55024; EN 61000-6-1; EN 61000-6-2; FCC, часть 15, раздел B, класс B; ICES-003, класс B; VCCI, класс B; C-tick AS/NZS CISPR 22; EN 60950-1
Вес	82 г
Комплект поставки	Набор креплений; руководство по установке; компакт-диск со средствами для установки и управления, программным обеспечением и руководством пользователя; однопользовательская лицензия на декодер для Windows

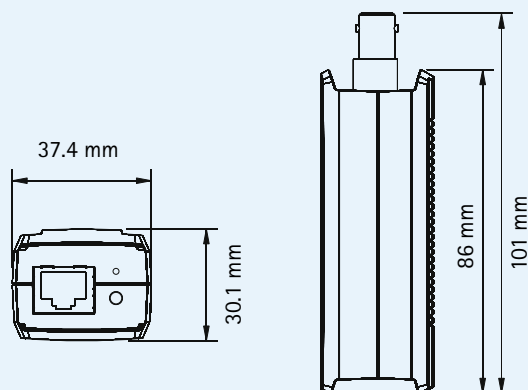
Технические характеристики – комплект для малозаметного охранного наблюдения AXIS M7001

Включено	Видеокодер AXIS M7001 (1 шт.); камера (1 шт.); набор креплений; руководство по установке; компакт-диск со средствами для установки и управления, программным обеспечением и руководством пользователя; Однопользовательская лицензия на декодер для Windows
-----------------	---

малозаметная камера	Размеры: 15,3 x 28,4 мм, Ø 15 мм горизонтальное поля обзора: 62°, фиксированная диафрагма минимальная освещенность 1 люкс, класс защиты IP66 1,5-метровый кабель с 2,5-миллиметровым аналоговым композитным выходом ТВ/видео
----------------------------	---

Дополнительная информация доступна на сайте www.axis.com

Размеры видеокодера AXIS M7001



Комплект для малозаметного наблюдения AXIS M7001



Дополнительные принадлежности

Джойстик AXIS 295 для систем видеонаблюдения



Переходной разъем для подачи питания по технологии Power over Ethernet



Дополнительную информацию о программном обеспечении AXIS Camera Station и ПО для управления видеонаблюдением от партнеров компании Axis по разработке программных приложений см. на веб-сайте по адресу www.axis.com/products/video/software/