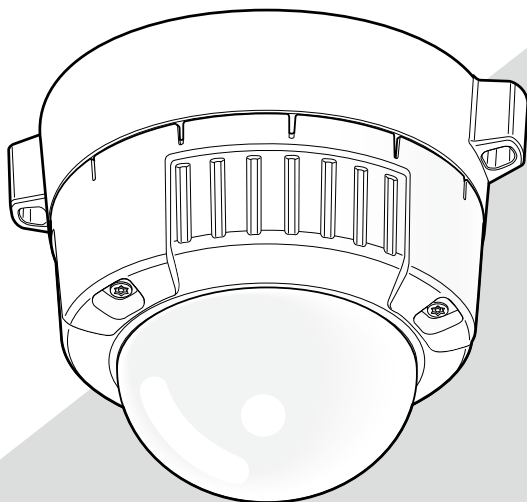


# Panasonic

## Инструкция по эксплуатации Цветные камеры замкнутой телевизионной системы

Модель №. WV-CW334S, WV-CW334SE  
WV-CW364S, WV-CW364SE



Прежде чем приступить к подсоединению или управлению настоящим изделием, следует тщательно изучить настоящую инструкцию и сохранить ее для будущего использования.

В некоторых описаниях настоящей инструкции номер модели фигурирует в сокращенной форме.

### ПРЕДУПРЕЖДЕНИЕ:

- Аппаратура (прибор) подсоединяется к сетевой розетке с защитным заземляющим соединителем.
- Сетевая штепсельная вилка или приборный соединитель должны оставаться готовыми к работе.
- Прибор не должен подвергаться воздействию каплепадения или брызг, причем на нем не должны размещаться объекты, заполненные жидкостью, такие как вазы.
- Все работы по монтажу настоящего прибора должны выполняться квалифицированным персоналом по техобслуживанию и ремонту или монтажниками систем.
- Монтаж ПРИБОРА, ПОСТОЯННО СОЕДИНЕННОГО К ИСТОЧНИКУ ПИТАНИЯ и неснабженного ни всеполюсным СЕТЕВЫМ ВЫКЛЮЧАТЕЛЕМ, ни всеполюсным автоматическим выключателем, следует произвести в соответствии с правилами монтажа.
- Соединения выполнить в соответствии с местными нормами и стандартами.



Пиктографический знак сверкания молнии со стрелкой в равностороннем треугольнике предупреждает пользователя о наличии в кожухе прибора неизолированного высокого «опасного напряжения», могущего создать опасность поражения электрическим током.



Восклицательный знак в равностороннем треугольнике предупреждает пользователя о наличии важных инструкций по эксплуатации и техобслуживанию в сопроводительной документации к прибору.

Для эксплуатации в США и Канаде:  
WV-CW334S, WV-CW364S  
Для эксплуатации в странах Европы и других странах:  
WV-CW334SE, WV-CW364SE

№ модели, включенной в номенклатуру UL (Лаборатории по технике безопасности):  
WV-CW334S, WV-CW364S

### ВНИМАНИЕ:

В электрооборудование здания должен быть встроен ВСЕПОЛЮСНЫЙ СЕТЕВОЙ ВЫКЛЮЧАТЕЛЬ с зазором между контактами минимум 3 мм в каждом полюсе.

Для отключения прибора от сети электропитания следует отключить сеть электропитания.

**ДЛЯ ВАШЕЙ БЕЗОПАСНОСТИ ПРОСИМ ВНИМАТЕЛЬНО ПРОЧИТАТЬ СЛЕДУЮЩИЙ ТЕКСТ.**

**ПРЕДУПРЕЖДЕНИЕ: Данный прибор должен быть заземлен.**

### ВАЖНО

Применяются провода шнура питания разных цветов в соответствии с назначениями, как описано ниже.

Зеленый и желтый: Земля  
Синий: Нейтральный  
Коричневый: Под напряжением

Поскольку расцветка проводов шнура питания данного прибора может не совпадать с расцветкой, применяемой для идентификации терминалов Вашего разъема, выполняют подключение в следующем порядке.

Провод, окрашенный в **зеленый и желтый** цвет, должен быть подсоединен к терминалу в разъеме, обозначенному буквой **E** или символом заземления  $\perp$ , либо окрашенному в **зеленый** или **зеленым и желтый** цвет.

Провод, окрашенный в **синий** цвет, должен быть подсоединен к терминалу в разъеме, обозначенному буквой **N**, или окрашенному в **черный** цвет.

Провод, окрашенный в **коричневый** цвет, должен быть подсоединен к терминалу в разъеме, обозначенному буквой **L**, или окрашенному в **красный** цвет.

## Важные правила техники безопасности

- 1) Следует изучить настоящую инструкцию.
- 2) Следует сохранить настоящую инструкцию.
- 3) Следует обратить внимание на все предупреждения.
- 4) Надо соблюсти все правила.
- 5) Нельзя закрывать всех вентиляционных отверстий и проемов. Монтируют в соответствии с инструкцией изготовителя.
- 6) Нельзя монтировать прибора вблизи источников тепла, таких как радиаторы, отопительный регистры, печки или прочие устройства (включая усилители), выделяющие теплоту.
- 7) Нельзя действовать во вред целям обеспечения безопасности поляризованной вилки или заземляющего штекера. Поляризованная вилка имеет два контакта, один из которых шире, чем другой. Заземляющий штекер имеет два контакта и третий заземляющий штырек. Широкий контакт и третий штырек предусмотрены для безопасности. Если предусмотренная вилка или штекер не пригоняется к сетевой розетке, то надо обратиться к электрику за заменой устаревшей розетки.
- 8) Следует защитить силовой кабель от надавливания или прищемления в вилках, розетках и точках, где они выходят из аппаратуры.
- 9) Следует применять только приспособления/принадлежности, назначенные изготовителем.
- 10) Следует использовать только тележку, подставку, треножник, кронштейн или стол, оговоренные изготовителем, или поставленные с аппаратурой. При использовании тележки надо внимательно переместить комбинацию тележки и аппаратуры во избежание ранения из-за опрокидывания.



- 11) Во время грозы или при оставлении аппаратуры в бездействии в течение длительного периода надо отключить ее от сети питания.

## Ограничение ответственности

НАСТОЯЩЕЕ ИЗДАНИЕ ПРЕДОСТАВЛЯЕТСЯ НА УСЛОВИЯХ «КАК ЕСТЬ», БЕЗ КАКИХ-ЛИБО ГАРАНТИЙ, ЯВНЫХ ИЛИ ПОДРАЗУМЕВАЕМЫХ, ВКЛЮЧАЯ, НО НЕ ОГРАНИЧИВАЯСЬ ЭТИМ, ПОДРАЗУМЕВАЕМЫЕ ГАРАНТИИ ВОЗМОЖНОСТИ КОММЕРЧЕСКОГО ИСПОЛЬЗОВАНИЯ, ПРИГОДНОСТИ ДЛЯ ПРИМЕНЕНИЯ В ОПРЕДЕЛЕННЫХ ЦЕЛЯХ ИЛИ НЕНАРУШЕНИЯ ПРАВ ТРЕТЬИХ ЛИЦ.

ЭТО ИЗДАНИЕ МОЖЕТ СОДЕРЖАТЬ ТЕХНИЧЕСКИЕ НЕТОЧНОСТИ ИЛИ ТИПОГРАФИЧЕСКИЕ ОШИБКИ. В ИНФОРМАЦИЮ, ПРИВЕДЕННУЮ В ДАННОМ ИЗДАНИИ, В ЛЮБОЕ ВРЕМЯ ВНОСЯТСЯ ИЗМЕНЕНИЯ ДЛЯ ВНЕСЕНИЯ УСОВЕРШЕНСТВОВАНИЙ В ИЗДАНИЕ И/ИЛИ СООТВЕТСТВУЮЩИЙ(ИЕ) ПРОДУКТ(Ы).

## Отказ от гарантии

НИ В КАКИХ СЛУЧАЯХ, КРОМЕ ЗАМЕНЫ ИЛИ ОБОСНОВАННОГО ТЕХОБСЛУЖИВАНИЯ ПРОДУКТА, «Панасоник Систем Нетворкс Ко., Лтд.» НЕ НЕСЕТ ОТВЕТСТВЕННОСТИ ПЕРЕД ЛЮБОЙ СТОРОНОЙ ИЛИ ЛИЦОМ ЗА СЛУЧАИ, ВКЛЮЧАЯ, НО НЕ ОГРАНИВАЯСЬ ЭТИМ:

- (1) ВСЯКОЕ ПОВРЕЖДЕНИЕ И ПОТЕРИ, ВКЛЮЧАЮЩИЕ БЕЗ ОГРАНИЧЕНИЯ, НЕПОСРЕДСТВЕННЫЕ ИЛИ КОСВЕННЫЕ, СПЕЦИАЛЬНЫЕ, ПОБОЧНЫЕ ИЛИ ТИПОВЫЕ, ВОЗНИКАЮЩИЕ ИЗ ИЛИ ОТНОсяЩИЕСЯ К ДАННОМУ ИЗДЕЛИЮ;
- (2) ТРАВМЫ ИЛИ ЛЮБОЕ ПОВРЕЖДЕНИЕ, ВЫЗЫВАЕМЫЕ НЕСООТВЕТСТВУЮЩИМ ПРИМЕНЕНИЕМ ИЛИ НЕБРЕЖНЫМ УПРАВЛЕНИЕМ ПОЛЬЗОВАТЕЛЯ;
- (3) НЕОБОСНОВАННУЮ РАЗБОРКУ, РЕМОНТ ИЛИ МОДИФИКАЦИЮ ИЗДЕЛИЯ ПОЛЬЗОВАТЕЛЕМ;
- (4) НЕУДОБСТВО ИЛИ ЛЮБЫЕ ПОТЕРИ, ВОЗНИКАЮЩИЕ ПРИ НЕПРЕДСТАВЛЕНИИ ИЗОБРАЖЕНИЙ ПО ЛЮБОЙ ПРИЧИНЕ, ВКЛЮЧАЮЩЕЙ ОТКАЗ ИЛИ НЕИСПРАВНОСТЬ ИЗДЕЛИЯ;
- (5) ЛЮБУЮ НЕИСПРАВНОСТЬ, КОСВЕННОЕ НЕУДОБСТВО ИЛИ ПОТЕРЮ ИЛИ ПОВРЕЖДЕНИЕ, ВОЗНИКАЮЩИЕ ИЗ СИСТЕМЫ, КОМБИНИРОВАННОЙ С УСТРОЙСТВАМИ ТРЕТЬЕЙ СТОРОНЫ;
- (6) ЛЮБУЮ РЕКЛАМАЦИЮ ИЛИ ДЕЛО ПРОТИВ УБЫТКОВ, ВОЗБУЖДЕННЫЕ ЛЮБЫМ ЛИЦОМ ИЛИ ОРГАНИЗАЦИЕЙ, ОКАЗАВШИХСЯ ОБЪЕКТОМ СЪЕМКИ, ПО ПОВОДУ НАРУШЕНИЯ ПРАЙВЕСИ С РЕЗУЛЬТАТОМ ТОГО, ЧТО ИЗОБРАЖЕНИЕ ПО СТОРОЖЕВОЙ КАМЕРЕ, ВКЛЮЧАЯ СОХРАНЕННЫЕ ДАННЫЕ, ПО КАКОЙ-ЛИБО ПРИЧИНЕ СТАНОВИТСЯ ОБЩЕИЗВЕСТНЫМ, ЛИБО ИСПОЛЬЗУЕТСЯ ДЛЯ ИНЫХ ЦЕЛЕЙ;
- (7) ПОТЕРИ ЗАРЕГИСТРИРОВАННЫХ ДАННЫХ ИЗ-ЗА КАКОГО-ЛИБО СБОЯ.

# Содержание

|   |    |
|---|----|
| Важные правила техники безопасности.....                | 3  |
| Ограничение ответственности .....                       | 4  |
| Отказ от гарантии.....                                  | 4  |
| Предисловие .....                                       | 6  |
| Отличительные черты.....                                | 6  |
| Меры предосторожности.....                              | 7  |
| Меры предосторожности при монтаже.....                  | 9  |
| Основные органы управления и контроля и их функции..... | 11 |
| Подготовка .....  | 14 |
| Монтаж камеры .....                                     | 18 |
| Монтаж электрических проводов.....                      | 27 |
| Дефектовка.....   | 30 |
| Технические характеристики .....                        | 31 |
| Стандартные аксессуары .....                            | 33 |
| Опционные принадлежности.....                           | 34 |

## Предисловие

Данный прибор представляет собой цветную камеру наблюдения замкнутой телевизионной системы, оснащенную 1/3-класс. сенсором изображения на твердотельных ПЗС-матрицах с 768 pixels по горизонтали (NTSC), с 752 pixels по горизонтали (PAL).

Данная камера может быть смонтирована на потолок или на стену без особых трудностей.

- WV-CW334S, WV-CW334SE: ПРОСТОЙ РЕЖИМ ДЕНЬ/НОЧЬ (ЭЛЕКТРИЧЕСКОЕ ПЕРЕКЛЮЧЕНИЕ)
- WV-CW364S, WV-CW364SE: Режим День/Ночь (Автоматический съемный отсекающий ИК свето-фильтр)

## Отличительные черты

В данном приборе предусмотрена функция адаптивного подчеркивания деталей в темной области, высокое разрешение по горизонтали 540 ТВ линий и минимальная освещенность 0,6 lx (в цветном режиме), 0,05 lx (в черно-белом режиме) для WV-CW364S, 0,4 lx (в черно-белом режиме) для WV-CW334S, (F1.3 (Шир.)) благодаря применению цифрового процессора сигналов новой разработки.

### **Может быть подключен опционный нагреватель.**

При использовании опционного нагревателя прибор может работать при температуре от  $-30\text{ }^{\circ}\text{C}$  до  $+50\text{ }^{\circ}\text{C}$  и относительной влажности воздуха до 90 %.

## Меры предосторожности

**Должны быть соблюдены, наряду с содержанием инструктивных указаний с сигнальными словами "Осторожно" и "Внимание", нижеуказанные требования.**

**Монтажные работы следует поручить дилеру.**

Монтажные работы требуют технических навыков и опыта. В противном случае могут возникнуть травмы или повреждение данного прибора. Нужно обязательно обращаться к дилеру.

**Нельзя вставлять посторонних предметов в прибор.**

Иначе может возникнуть невозвратимое повреждение настоящего прибора.

Надо немедленно отключить прибор от сети питания, затем обратиться к квалифицированному персоналу по техобслуживанию и ремонту.

**Не следует пытаться разобрать или модифицировать данный прибор.**

Несоблюдение данного требования может привести к пожару или поражению электрическим током.

За ремонтом или проверками следует обращаться к дилеру.

**В случае возникновения проблемы с настоящим прибором следует немедленно прекратить операцию.**

Если дымится данный прибор, либо из него слышится гарь, то не следует продолжать его работу, так как иначе может возникнуть пожар, травмирование или повреждение прибора.

Надо немедленно отключить прибор от сети питания, затем обратиться к квалифицированному персоналу по техобслуживанию и ремонту.

**Необходимо выбрать место монтажа, которое может выдержать общую массу.**

Выбор неподходящей монтажной поверхности может вызвать падение или опрокидывание прибора и, как следствие, травмирование.

К монтажным работам следует приступить после тщательного проведения технических мероприятий по усилению и укреплению.

**Следует выполнять периодические проверки.**

Ржавчина металлических деталей или винтов может вызвать падение прибора, ведущее к травмированию или авариям.

За проверками следует обращаться к дилеру.

**Настоящий прибор должен быть смонтирован в месте, не подверженном воздействию вибраций.**

Несоблюдение данного требования может привести к ослаблению винтов и болтов и, как следствие, падению прибора и травмированию.

**Настоящий прибор следует смонтировать на достаточно большой высоте во избежание удара человека головой в него.**

Несоблюдение данного требования может привести к падению прибора, ведущему к травмированию или авариям.

**Нельзя наносить сильных ударов или толчков по данному прибору.**

Несоблюдение этого требования может привести к пожару или травмированию.

**При монтаже электропроводок данного прибора необходимо отключить его от сети питания.**

Несоблюдение этого требования может привести к поражению электрическим током. Кроме того, короткое замыкание или неправильный монтаж электропроводок может привести к пожару.

**Нельзя эксплуатировать данный прибор в огнеопасной среде.**

Несоблюдение этого требования может привести к взрыву и травмированию.

**Следует избегать установки данного прибора в местах, где может возникать повреждение прибора под воздействием солей или агрессивного газа.**

В противном случае будет ухудшаться качество деталей крепежа, что может привести к падению прибора с возникновением аварий.

**Следует использовать оговоренный монтажный кронштейн.**

Несоблюдение данного требования может привести к падению прибора, ведущему к травмированию или авариям.

**Не следует вытирать края металлических деталей рукой.**

Несоблюдение этого требования может привести к травмированию.

**Затягивают винты и детали крепежа с установленным крутящим моментом.**

Несоблюдение данного требования может привести к падению прибора, ведущему к травмированию или авариям.

**[Меры предосторожности при эксплуатации прибора]**

**Данный прибор не имеет выключателя сети.**

Для отключения прибора от сети электропитания ставят автоматический выключатель в отключенное положение.

**Для того, чтобы продолжить работу прибора с устойчивыми характеристиками**

Если прибор эксплуатируется в местах, подверженных воздействию высокой температуры и относительной влажности воздуха, то может ухудшиться качество деталей прибора, что может привести к сокращению ресурса прибора. (Рекомендуемая температура окружающей среды при эксплуатации: +35 °C и ниже)

Не следует подвергать данный прибор непосредственному воздействию источника тепла, такого как отопитель и пр.

**Следует обращаться с камерой с большой осторожностью.**

Нельзя ронять камеру и подвергать ее воздействию ударных или вибрационных нагрузок.

Несоблюдение этого требования может привести к неисправности.

**Нельзя трогать крышку куполообразной головки голыми руками.**

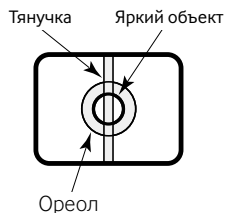
Загрязнение крышки куполообразной головки служит причиной ухудшения качества изображений.

**Обесцвечивание цветного светофильтра ПЗС**

При непрерывной съемке яркого источника света, такого как прожектор, может возникать ухудшение качества цветного светофильтра ПЗС и, как следствие, обесцвечивание. Даже при изменении направления стационарной съемки после непрерывной съемки прожектора в течение некоторого времени светофильтр может оставаться обесцвеченным.

**Не следует направлять прибор на источники яркого света.**

Источник света, такой как прожектор, вызывает ореол (размывание) или «тянучку» (вертикальные линии).



**Очистка корпуса прибора**

При очистке данного прибора отключают его от сети питания.

Для очистки настоящего прибора не следует использовать сильнодействующее абразивное моющее средство. В противном случае может возникнуть обесцвечивание.



## Меры предосторожности при монтаже

Должны быть соблюдены, наряду с содержанием инструктивных указаний с сигнальными словами "Осторожно" и "Внимание", также нижеуказанные требования.

**«Panasonic» не несет на себе ответственности за травмирование или повреждение свойств вследствие неисправности, вызываемой неправильным монтажом или операцией, несоответствующей указаниям в данном документе.**

**Монтажные работы должны производиться в соответствии с техническим стандартом на устройство и монтаж электроустановок.**

**Данный прибор предназначен для монтажа под карнизами.**

Следует защитить прибор от воздействия прямой солнечной радиации.

### Место монтажа

Если Вы не уверены в месте монтажа в сложившихся у Вас окружающих условиях, то следует обращаться к вашему дилеру за помощью.

- Следует убедиться, что зона под монтаж прибора достаточно прочна для выдерживания его массы, как бетонный потолок.
- Следует смонтировать камеру на основание конструкции здания или в месте с достаточно высокой прочностью.
- Если плита потолка, как гипсокартонная плита, слишком непрочна для выдерживания общей массы, то зона под монтаж должна быть достаточно укреплена.

**Не следует монтировать настоящий прибор в следующих местах.**

- Места, где использован химикат, как плавающий бассейн.
- Места, подверженные воздействию пара и маслянистого дыма, как кухня, места вблизи горячего газа или пара.
- Места, где создаются излучения, в том числе и рентгеновские.
- Места, где выделяется агрессивный газ, Места, подверженные воздействию соленого воздуха, как морское побережье.

- Места, где температура не лежит в пределах от  $-10^{\circ}\text{C}$  до  $+50^{\circ}\text{C}$ . (При использовании опционального нагревателя прибор может работать при температуре от  $-30^{\circ}\text{C}$  до  $+50^{\circ}\text{C}$  и относительной влажности воздуха до 90 %.)
- Места, подверженные воздействию вибраций (данное изделие не предназначено для применения в автомобилях.)

**Следует избегать монтажа данной системы в мокрых или запыленных местах.**

Иначе возможно сокращение ресурса внутренних деталей.

**Следует избегать установки камеры в местах с высоким уровнем шума.**

Монтаж камеры вблизи кондиционера воздуха, воздухоочистителя, торгового автомата и т.п. будет приводить к возникновению шума.

**Надо обязательно снять данный прибор, если он не эксплуатируется.**

**Следует держать кабель камеры дальше от кабеля системы освещения.**

Несоблюдение этого требования может привести к появлению помех.

### Эфирные помехи

Когда настоящий прибор эксплуатируется вблизи ТВ/радиоантенны, сильного электрического поля или магнитного поля (вблизи электродвигателя или трансформатора), то могут возникать искажение изображений и звуковые помехи.

В таком случае следует проложить кабель камеры по специальному стальному кабелепроводу.

### Приобретение винтов на месте

Винты не поставляются с настоящим прибором. Винты следует подготовить с учетом рода материала, конструкции, прочности и прочих факторов зоны под монтаж прибора, а также общей массы монтируемых объектов.

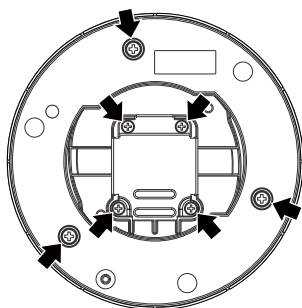
### **Затяжка винтов**

- Винты и болты должны быть затянуты с оптимальным крутящим моментом, зависящим от рода материала и прочности зоны под монтаж.
- Нельзя использовать ударного винтоверта. Несоблюдение данного требования может привести к перетяжке винтов и, как следствие, их повреждению.
- При затяжке винта поддерживают его в положении, перпендикулярном к поверхности. После затяжки винтов и болтов следует проверить внешним осмотром, достаточно ли они затянуты и нет ли люфта.

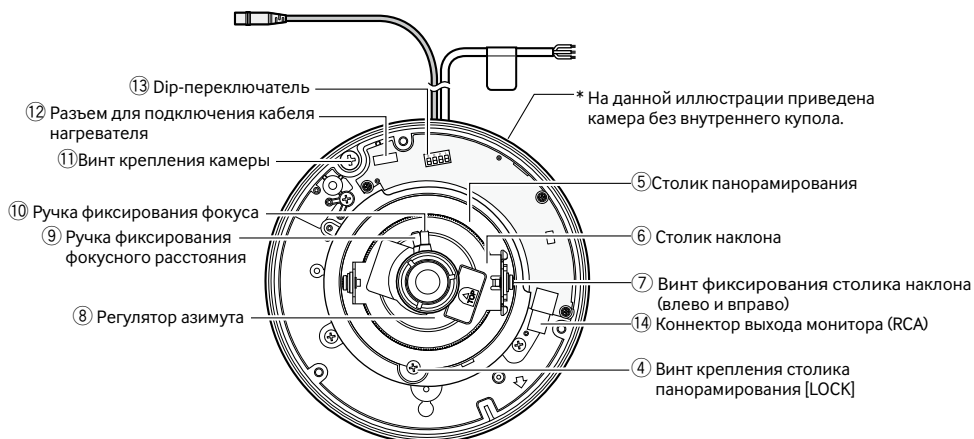
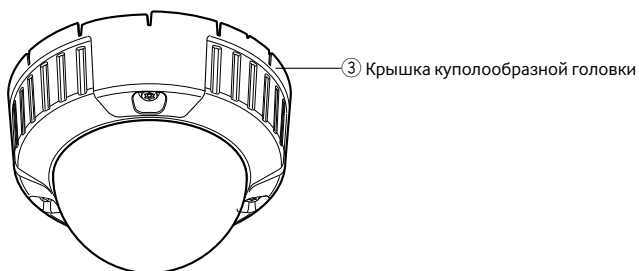
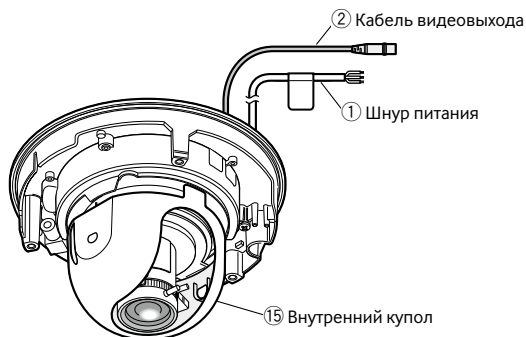
### **Нельзя снимать или ослаблять винты.**

Нельзя снимать или ослаблять винты (7 шт.), имеющиеся на задней стенке камеры.

В противном случае может возникнуть повреждение или неисправность в работе камеры под воздействием воды, либо же падение камеры, которое может привести к травмированию.

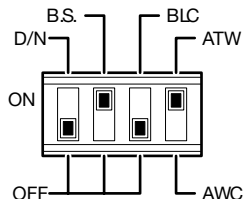


# Основные органы управления и контроля и их функции



- ① **Шнур питания**  
Подает 24 V перем.т. или 12 V пост.т. от внешнего источника питания.
- ② **Кабель видеовыхода**  
Передает полные видеосигналы. Если данный прибор подсоединен к мультиплексу, то мультиплексор VD2, которому отдается приоритет перед INT, автоматически выбирается.
- ③ **Крышка куполообразной головки**
- ④ **Винт крепления столика панорамирования [LOCK]**  
Фиксирует столик панорамирования.
- ⑤ **Столик панорамирования**  
Вращают данный столик для регулирования угла панорамирования камеры.
- ⑥ **Столик наклона**  
Регулирует положение наклона камеры.
- ⑦ **Винты фиксирования столика наклона (влево и вправо)**  
Фиксирует положение наклона.
- ⑧ **Регулятор азимута**  
Регулирует угол азимута камеры.
- ⑨ **Ручка фиксирования фокусного расстояния**  
Фиксирует положение фокусного расстояния после его регулировки.
- ⑩ **Ручка фиксирования фокуса**  
Фиксирует положение фокуса после его регулировки.
- ⑪ **Винт крепления камеры**  
Фиксирует приспособление на корпусе камеры.
- ⑫ **Разъем для подключения кабеля нагревателя**  
Подсоединяет к опционному нагревателю.

- ⑬ **Dip-переключатель**  
Включают/отключают дневной/ночной режим, функции адаптивного подчеркивания деталей в темной области, компенсации встречной засветки и баланса белого.



#### Простой переключатель дневного/ночного режима [D/N] для WV-CW334S:

**ON:** Если изображение темное, то выбирает черно-белый режим, а если изображение достаточно яркое, то - цветной режим.

**OFF (по умолчанию):** Нормально отображает цветное изображение.

---

#### Примечание:

- Простая функция дневного/ночного режима устанавливается с помощью функции "SENS UP" для черно-белых изображений. IR-фильтр закреплен.
- 

#### Переключатель дневного/ночного режима [D/N] для WV-CW364S:

**ON:** Если изображение темное, то выбирает черно-белый режим, а если изображение достаточно яркое, то – цветной режим. Происходит переключение цветного режима на черно-белый при яркости (освещенности) окружающей камеру среды порядка 0,6 lx и менее, когда переключатель установлен в положение ВКЛ.

**OFF (по умолчанию):** Нормально отображает цветное изображение.

---

#### Примечание:

- Для получения цветных изображений требуется достаточно высокий уровень освещенности (примерно 30 lx или выше).
  - Переключаемый уровень освещенности варьируется в зависимости от объектов и источников света.
  - Вышеуказанные переключаемые уровни освещенности являются справочными значениями. Переключаемый уровень освещенности должен быть определен на основе фактических условий монтажа.
-

### **Переключатель адаптивного подчеркивания деталей в темной области [B.S.]:**

**ON (по умолчанию):** Корректирует темную зону объекта автоматически для ее освещения.

**OFF:** Не компенсирует.

---

#### **Примечание:**

- Когда переключатель установлен в положение "ON", то в темной зоне объекта могут усиливаться помехи. Кроме того, темнота и яркость могут усиливаться на границе темной и яркой зон.
- 

### **Переключатель компенсации встречной засветки [BLC]:**

**ON:** Если фон ярче, чем объект, то автоматически компенсирует фон.

**OFF (по умолчанию):** Когда передняя сторона объекта слишком яркая, то используется данный режим.

---

#### **Примечание:**

- В некоторых условиях, например при крайне интенсивной встречной засветке, желаемый эффект компенсации может не достигаться, даже если включен режим для детектирования уровня встречной засветки.
- 

### **Переключатель баланса белого [ATW/AWC]:**

**ATW (по умолчанию):** Включает режим слежения по цветовой температуре. Камера постоянно измеряет цветовую температуру источника света и автоматически регулирует баланс белого. Диапазон регулировки цветовой температуры лежит в пределах примерно от 2700 К до 6000 К.

**AWC:** Включает режим автоматического контроля баланса белого. Данную регулировку целесообразно выполнять в месте, где источник света стабилен. Диапазон регулировки цветовой температуры лежит в пределах примерно от 2000 К до 10000 К.

- ⑭ **Коннектор выхода монитора (RCA)**  
Подсоединяет ЖК-монитор и такие устройства для проверки изображений.

- ⑮ **Внутренний купол**

## Подготовка

Существуют два способа монтажа камеры на стену или потолок, которые указаны ниже.

(☞ Следующая страница)

- Использование двухблочной соединительной коробки
- С помощью цоколя монтажа

Все работы по монтажу настоящего прибора следует поручить квалифицированному персоналу по техобслуживанию и ремонту или монтажнику систем.

- Поставляется цоколь монтажа. Следует использовать винты, поставленные с настоящим прибором.

---

### Важно:

- Крепежные винты следует подготовить с учетом рода материала зоны, на которую монтируется приспособление для монтажа камеры (аксессуар). При этом не следует использовать деревянные винты и гвозди. Для монтажа камеры на бетонный потолок следует использовать анкерный болт (M4) или пробку-болт AY (M4) для крепления.  
(Рекомендуемый крутящий момент при затяжке винтов M4: 1,6 N·m)
  - Используя поставленное приспособление для монтажа камеры, следует убедиться, что оно направлено поверхностями со стрелкой вверх.
  - Требуемое сопротивление выдергиванию винта/болта составляет 196 N или более.
  - Если плита потолка, как гипсокартонная плита, слишком непрочна для выдерживания общей массы, то зона под монтаж должна быть достаточно укреплена.
  - При использовании опционного монтажного кронштейна см. инструкцию по эксплуатации применяемого кронштейна.
- 

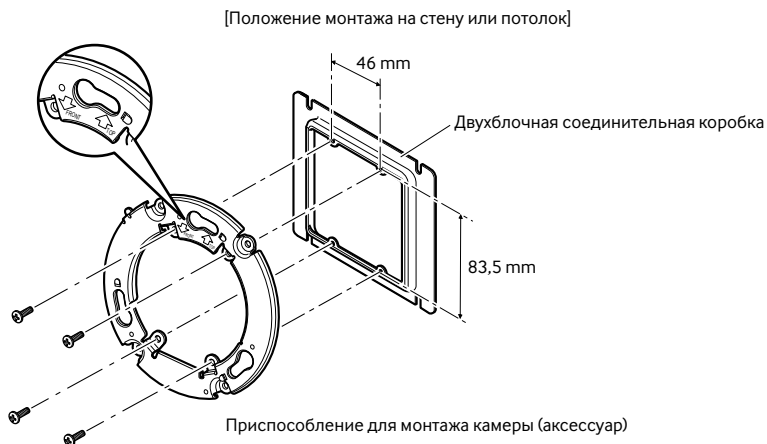
Условия монтажа кронштейна для монтажа камеры таковы:

| Место монтажа | Применимый монтажный кронштейн     | Рекомендуемые винты | Кол-во винтов | Миним. прочность на выдергивание (на 1 шт.) |
|---------------|------------------------------------|---------------------|---------------|---|
| Потолок/стена | Двухблочная соединительная коробка | M4 или эквивалент   | 4 шт.         | 196 N                                       |
| Потолок/стена | Цоколь монтажа (около. 350 g)      | M4 или эквивалент   | 4 шт.         | 196 N                                       |
| Потолок       | WV-Q169 (около. 700 g)             | —                   | —             | *   |

\* Следует убедиться, что установленный монтажный кронштейн может выдерживать более чем 5-кратную величину массы камеры.

## Использование двухблочной соединительной коробки

- При монтаже камеры с использованием двухблочной соединительной коробки следует установить приспособление для монтажа камеры (аксессуар) на заделанную коробку, смонтированную на стену или потолок, в качестве первой стадии.



---

### Примечание:

- Для монтажа на стену:  
Монтаж должен быть произведен таким образом, чтобы знак "↑TOP" приспособления для монтажа камеры был направлен вверх.
  - Для монтажа на потолок:  
Передняя сторона (сторона с указанием номера модели) камеры должна быть совмещена с направлением стрелки "↓FRONT" на приспособлении для монтажа камеры.
- 

## С помощью цоколя монтажа

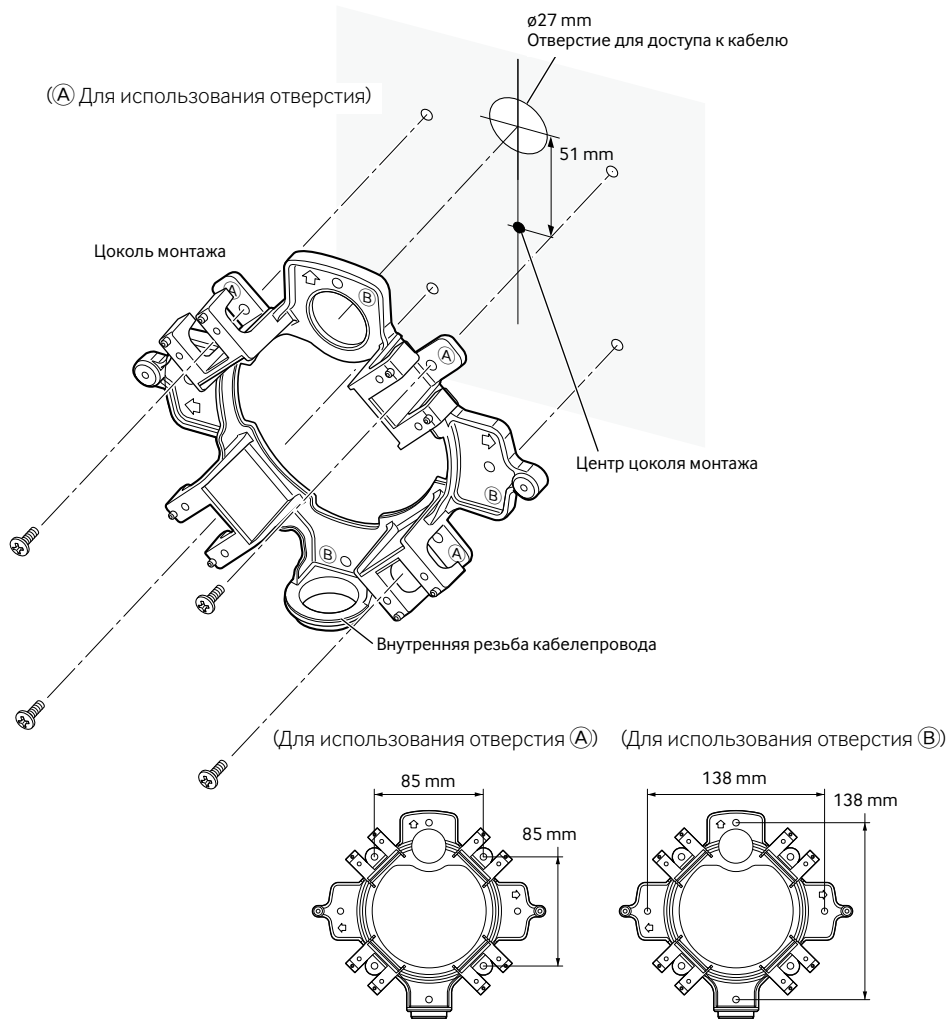
- При монтаже камеры с помощью цоколя монтажа следует установить цоколь монтажа на стену или потолок в качестве первой стадии. (☞ следующая страница)  
Закрепляют приспособление для монтажа камеры (аксессуар) винтами, поставленными с монтажным кронштейном. (☞ следующая страница)  
(Рекомендуемый крутящий момент: 0,78 N·m)

---

### Примечание:

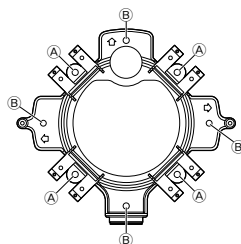
- В случае монтажа камеры на стену или потолок со сделанными отверстиями под кабель, либо при монтаже камеры с обнаженными проводками должен использоваться монтажный кронштейн.
  - Внутренняя резьба кабелепровода соответствует G3/4 ISO 228-1.  
Гайки трубопровода следует снять ключом для деталей с шестигранным углублением.
  - О подсоединении кабелепровода сверху см. стр. 26.
-

# 1 Монтируют цоколь монтажа на стену/потолок.



## Примечание:

- Для монтажа должно использоваться только однотипное отверстие (A) или (B).

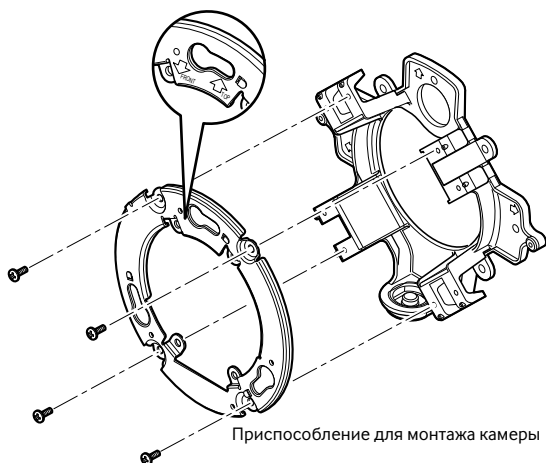




**2** Предварительно пропускают кабели от стены или потолка через отверстие для доступа кабелей.

**3** Устанавливают приспособление на монтажный кронштейн.

Рекомендуемый крутящий момент: 0,78 N·m



---

**Примечание:**

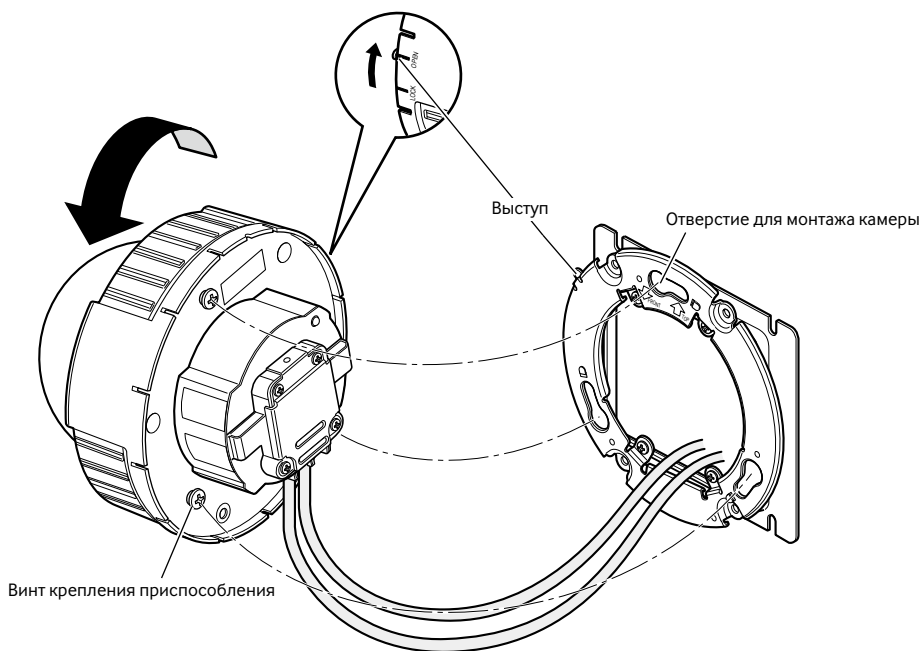
- Для монтажа на стену:  
Монтаж должен быть произведено таким образом, чтобы знак "↑TOP" приспособления для монтажа камеры был направлен вверх. (За исключением случая подключения кабелепровода сверху. (☞ стр. 26))
  - Для монтажа на потолок:  
Передняя сторона (сторона с указанием номера модели) должна быть совмещена с направлением стрелки "↓FRONT" на приспособлении для монтажа камеры.
  - Следует убедиться, что любая одна из стрелок на монтажном кронштейне совмещена со стрелкой "↑TOP" на приспособлении.
-

# Монтаж камеры

## 1 Монтируют камеру.

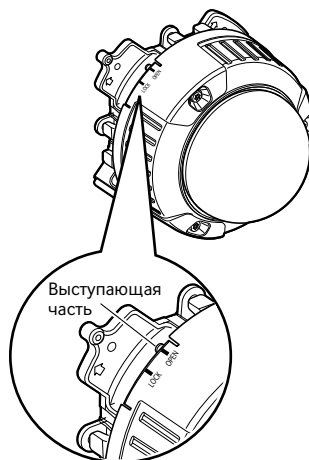
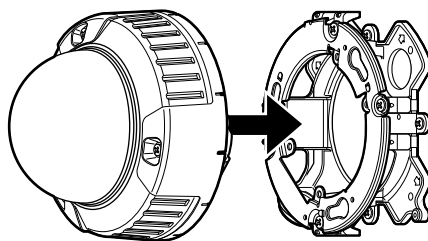
### <Для монтажа камеры на двухблочную соединительную коробку>

- 1 Подсоединяют шнур питания и кабель видеовыхода. (см. стр. 27)
- 2 Совмещают знак "OPEN" на камере с выступом приспособления для монтажа камеры.
- 3 Зацепив винт крепления приспособления для монтажа камеры с монтажным отверстием приспособления, вращают камеру в направлении стрелки в положение "LOCK" для закрепления камеры к приспособлению без зазора.



**<Для использования цоколя монтажа>**

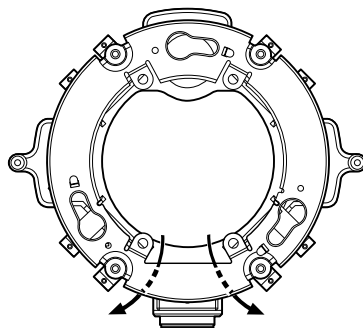
- ① Монтируют камеру на приспособление для монтажа камеры, совмещая знаком "OPEN" на камере с выступом приспособления.



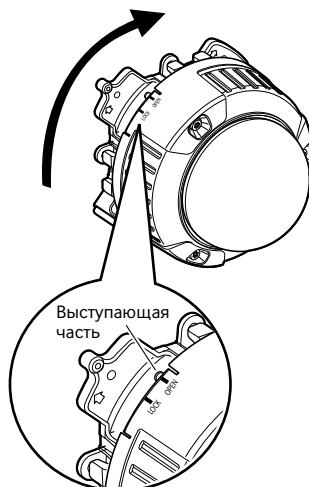
---

**Важно:**

- При монтаже корпуса камеры кабели должны быть проложены между приспособлением и цоколем монтажа, как указано стрелками на рис.
- \* Прокладка кабеля, как указано стрелкой на рис., является одним из примеров. Прокладка кабелей может быть различной в зависимости от условий монтажа.



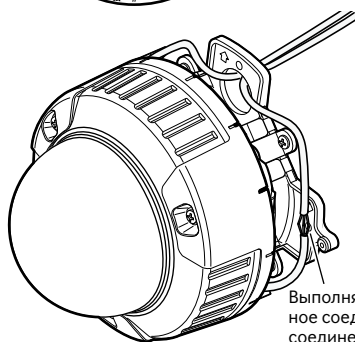
- ② Зацепив винт крепления приспособления для монтажа камеры с монтажным отверстием приспособления, вращают камеру в направлении стрелки в положение "LOCK" для закрепления камеры к приспособлению без зазора.



- ③ Подсоединяют шнур питания и кабель видеовыхода к боку цоколя монтажа.

(☞ стр. 27)

Место соединения кабелей подвергают гидроизоляции. (☞ стр. 25)

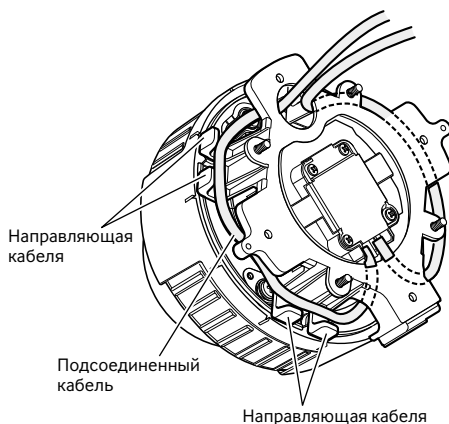


- ④ Подсоединенные кабели размещают в направляющей кабеля для цоколя монтажа.

---

**Важно:**

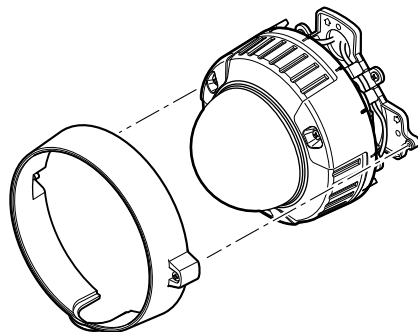
- Во избежание захватывания кабелей при установке крышки цоколя оставляют кабели в направляющей кабеля.
- 



- ⑤ На доколь монтажа устанавливают поставленную крышку цоколя.

**Важно:**

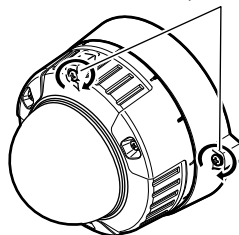
- Во избежание захватывания кабелей при установке крышки цоколя оставляют кабели в направляющей кабеля.



Крышка цоколя

- ⑥ Специнструментом для снятия и установки взломостойких винтов (аксессуар) затягивают крепежные винты, имеющиеся на обеих сторонах крышки цоколя. (Рекомендуемый крутящий момент при затяжке винтов: 0,78 N·m)

Винт крепления крышки цоколя

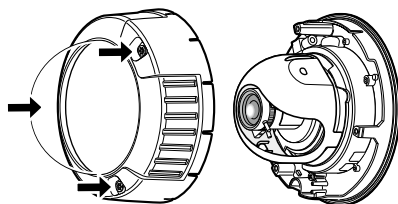


**2 Снимают крышку куполообразной головки с главного корпуса, ослабляя три крепежных винта.**

Ослабляют три крепежных винта с помощью поставленного специнструмента для их снятия и установки.

**Важно:**

- При переноске камеры не следует придерживать внутренний купол. В противном случае может возникнуть падение собственно камеры, ведущее к ее повреждению.



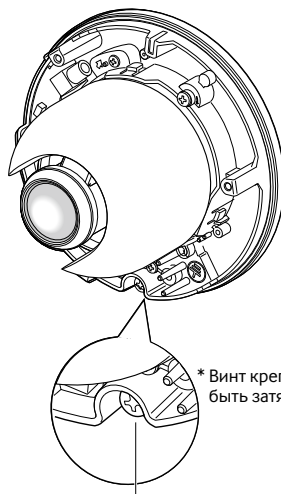
**Примечание:**

- При замене крышки куполообразной головки на опционную крышку WV-CW4S следует проделать операции в том же порядке.

### 3 Закрепляют камеру на монтажном кронштейне винтом крепления камеры (красного цвета, 1 шт.).

#### Важно:

- Винт крепления камеры должен быть затянут плотно. В противном случае может возникнуть повреждение или неисправность в работе камеры под воздействием воды, либо же падение камеры, которое может привести к травмированию. (Рекомендуемый крутящий момент при затяжке винтов:  $0,78 \text{ N}\cdot\text{m}$ )



\* Винт крепления камеры должен быть затянут плотно.

Винт крепления камеры (красный)

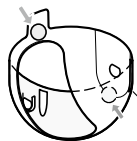
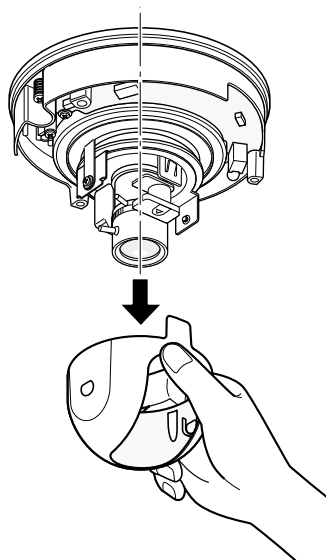
## Регулируют камеру.

### 1 Регулировка угла панорамирования, наклона и азимута

#### Важно:

- Не следует трогать мотор диафрагмы. Несоблюдение этого требования может привести к неисправности.
- При регулировке угла панорамирования, наклона или азимута не следует придерживать камеру блоком объектива.

Снимают внутренний купол с камеры, отжимая переднюю и заднюю части.



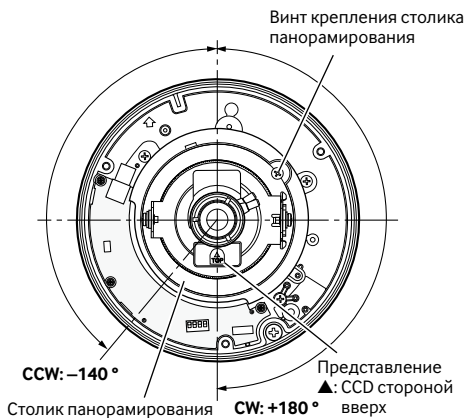
Отжимают часть, отмеченную на иллюстрации, а также противоположную сторону.

#### Примечание:

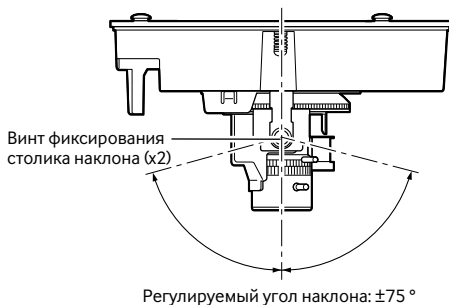
- Не следует трогать объектив.

Одновременно с регулировкой панорамирования и наклона прорезывают регулировку масштабирования и фокуса по Шару 2.

- 1 Вращают столик панорамирования для регулировки угла панорамирования камеры. (Диапазон:  $\pm 320^\circ$ ).
  - Диапазон регулировки находится в пределах от  $+180^\circ$  (по часовой стрелке) до  $-140^\circ$  (против часовой стрелки)
  - После регулировки затягивают винт фиксации столика панорамирования.



- 2 Вращают столик наклона для регулировки положения наклона камеры (Диапазон:  $\pm 75^\circ$ ).
  - Данный объектив может быть повернут и в обратном направлении, но азимут изображений становится обратным. При этом вращают столик панорамирования на  $180^\circ$  для корректировки азимута изображения.
  - Если камера используется при угле, близком к горизонтальному, то надо отметить, что может отбрасываться тень от крышки куполообразной головки.
  - После регулировки закрепляют винты фиксации столика наклона.

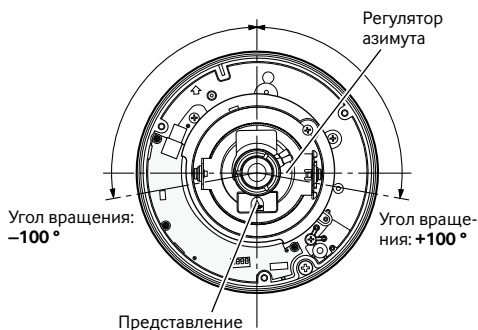


### Примечание:

- Когда ручка фиксирования фокусного расстояния регулируется в сторону Шир. и наклон – примерно  $\pm 75^\circ$ , то 1/3 части экрана может быть скрыто.

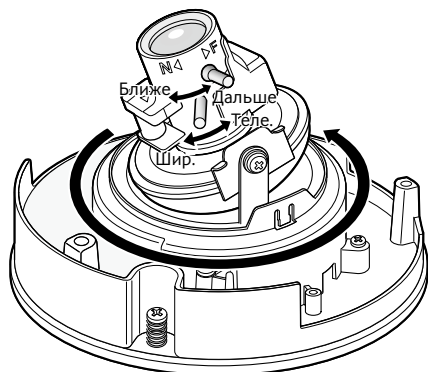
### Важно:

- Затягивают винт фиксирования столика панорамирования и винт фиксирования столика наклона. (Рекомендуемый крутящий момент при затяжке винтов:  $0,59 \text{ N}\cdot\text{m}$ )
- ③ Вращением регулятора азимута регулируют угол азимута изображения (Диапазон:  $\pm 100^\circ$ ).



## 2 Регулировка масштабирования и фокуса

Одновременно с регулировкой панорамирования и наклона (по Шагу 1) регулируют масштабирование и фокус.



Эта иллюстрация представляет WV-CW364S.

- ① Ослабив ручку фиксирования фокусного расстояния, перемещают ручку между Теле. и Шир. для получения соответствующего угла поля зрения. Затягивают ручку фиксирования фокусного расстояния.
- ② Ослабив ручку фиксирования фокусного расстояния, перемещают ручку между Дальше и Ближе для получения оптимального фокуса. Затягивают ручку фиксирования фокусного расстояния.

### Примечание:

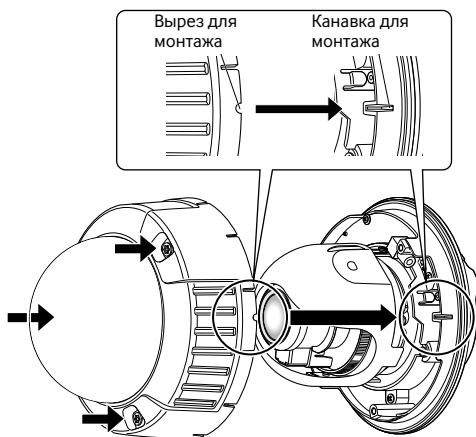
- При изменении угла поля зрения путем вращения ручки фиксирования фокусного расстояния манипулируют также ручкой фиксирования фокуса для регулировки фокуса.

## 3 Монтируют крышку куполообразной головки и внутренний купол.

Винты, которые были сняты по Шагу 2 на стр. 21, затягивают поставленной отверткой. (Рекомендуемый крутящий момент при затяжке винтов:  $0,78 \text{ N}\cdot\text{m}$ )

### Важно:

- Внутренний купол следует установить так, чтобы направление объектива не было изменено.
- Проверяют, плотно ли закреплены лепестки внутреннего купола. Следует снять защитную пленку с наружной части купола.

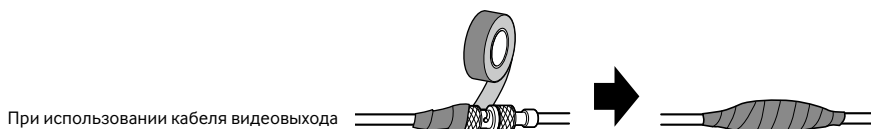
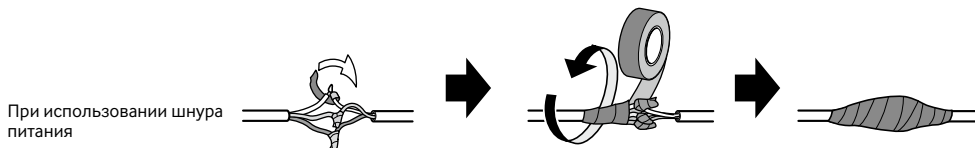




## Гидроизоляция мест соединения кабелей

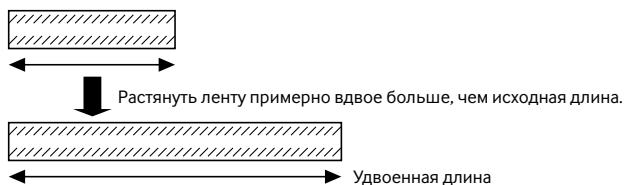
При монтаже камеры с обнаженными кабелями с помощью цоколя монтажа или ее монтаже под карнизами необходимо произвести адекватную гидроизоляцию мест соединения кабелей. Корпус камеры выполнен в водонепроницаемом исполнении, а концы кабелей не гидроизолированы.

Нужно обязательно наложить поставленную бутилкаучуковую ленту на соединительные части шнура питания и кабеля видеовыхода для проведения гидроизоляции в следующем порядке. Несоблюдение данного требования может привести к утечке воды и, как следствие, отказу прибора.



### <Как накладывать поставленную бутилкаучуковую ленту>

Растягивают ленту примерно вдвое по сравнению с ее начальной длиной (см. рис. ниже), а затем накладывают ее на кабель. Недостаточное растяжение ленты приводит к недостаточной гидроизоляции.



---

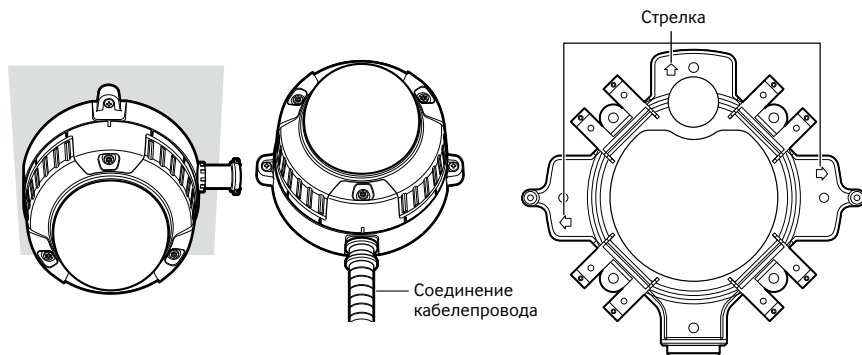
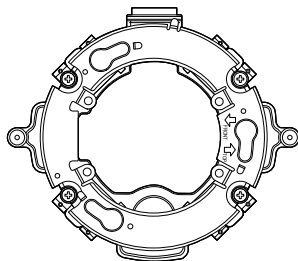
### Примечание:

- Во время монтажа настоящего прибора под открытым небом следует обязательно подвергнуть кабели гидроизоляции. Корпус камеры оказывается гидроизолированным (IEC IP66 или эквивалент) только тогда, когда монтаж камеры, описанный в настоящем документе, и ее гидроизоляция произведены адекватным образом. Кронштейн не выполнен в водонепроницаемом исполнении.
  - Бутилкаучуковую ленту накладывают на кабель внахлестку так, чтобы каждый виток перекрывал последующий на половину ширины ленты.
-

---

**Важно:**

- В случае открытой электропроводки следует обязательно использовать кабелепроводы, в которых прокладываются кабели для их защиты от воздействия прямой солнечной радиации.
- При подсоединении кабелепровода в поперечном или нижнем положении любая из стрелок на кронштейне должна быть расположена сверху.
- Когда кабелепровод соединяется сверху, то стрелка на приспособлении должна быть расположена справа или слева.

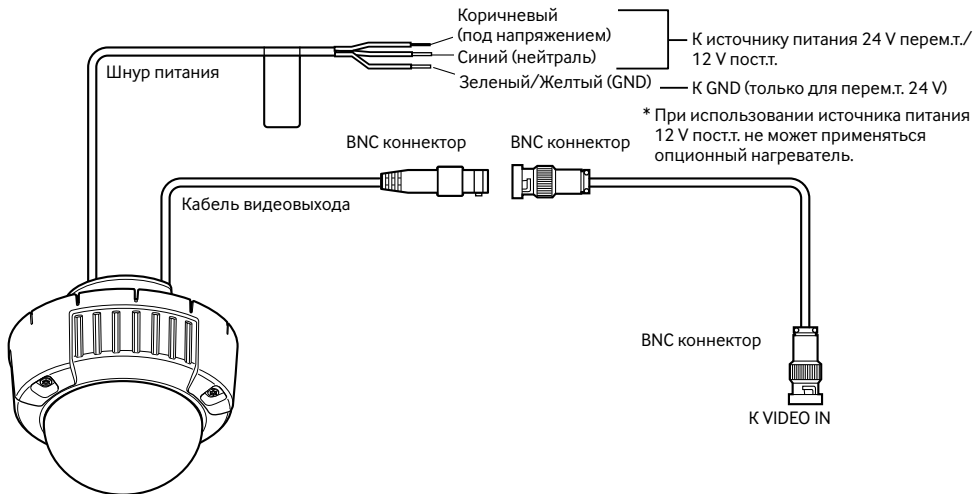
**<Для соединения кабелепровода сбоку или снизу>****<Для соединения кабелепровода сверху>**

- При монтаже прибора на стену не следует подсоединять осушитель сверху для предотвращения аккумуляции воды в осушителе. Аккумуляция воды в осушителе может привести к неправильному его функционированию.
  - Монтажные работы должны быть выполнены так, чтобы вода не попадала в конструкции здания через соединенные кабелепроводы.
-

# Монтаж электрических проводов

## Внимание:

- Для модели(ЕЙ) UL. ПОДСОЕДИНИТЬ ТОЛЬКО К ИСТОЧНИКУ ПИТАНИЯ 24 V ПЕРЕМ.Т. ИЛИ 12 V ПОСТ.Т. КЛАССА 2.
- Надо обязательно подсоединить заземляющий провод к клемме GND.



## ● Подсоединение коннектора видеовыходов

Коннектор видеовыходов подсоединяется к монитору или другим устройствам системы коаксиальным кабелем (приобретаем. на месте). Максимальная длина кабеля показана в таблице.

| Тип коаксиального кабеля                | RG-59/U (3C-2V) | RG-6/U (5C-2V) | RG-11/U (7C-2V) | RG-15/U (10C-2V) |
|---|-----------------|----------------|-----------------|------------------|
| Рекомендуемая максимальная длина кабеля | м 250           | 500            | 600             | 800              |

## ● Соединение питания

### Осторожно:

Нижеуказанные электрические присоединения должны производиться квалифицированным персоналом по техобслуживанию и ремонту или монтажниками систем в соответствии с местными нормами и стандартами (NEC 725-51 для модели NTSC).

## ● Расцветки и функции проводов Шнур питания камеры

| Расцветка проводов | Перем.т. 24 V     | 12 V пост.т. |
|--------------------|-------------------|--------------|
| Коричневый         | Перем.т. 24 V (L) | Положительн. |
| Синий              | Перем.т. 24 V (N) | Отрицательн. |
| Зеленый/Желтый     | K GND             | —            |

### Внимание:

- При использовании источника питания 24 V перем.т. надо обязательно соединить провод GND (заземляющий) камеры с клеммой заземления источника питания.
- Усадка сальника кабельного ввода является единовременной. Нельзя давать сальнику кабельного ввода усаживаться до тех пор, пока не будет подтверждено, что прибор функционирует.

## • Длина шнура и сортамент проводок

### Перем.т. 24 V

Для справки в таблице приведены рекомендуемая длина шнура и размер сортамента медных проводок.

Напряжение питания камеры должно быть в пределах от 19,5 V до 28 V перем.т.

Рекомендуемый сортамент проводок для линии перем. т. напряжением 24 V.

| Размер медного провода (AWG) | 24<br>(0,22 мм <sup>2</sup> ) | 22<br>(0,33 мм <sup>2</sup> ) | 20<br>(0,52 мм <sup>2</sup> ) | 18<br>(0,83 мм <sup>2</sup> ) |    |
|------------------------------|-------------------------------|-------------------------------|-------------------------------|-------------------------------|----|
| Длина кабеля (приблизит.)    | м                             | 20                            | 30                            | 45                            | 75 |

### 12 V пост.т.

Для справки в таблице приведены рекомендуемое сопротивление и размер сортамента медных проводок.

Напряжение питания камеры должно быть в пределах от 10,8 V до 16 V пост.т.

Сопротивление медной проволоки [20 °C]

| Размер медного провода (AWG) | 24<br>(0,22 мм <sup>2</sup> ) | 22<br>(0,33 мм <sup>2</sup> ) | 20<br>(0,52 мм <sup>2</sup> ) | 18<br>(0,83 мм <sup>2</sup> ) |
|------------------------------|-------------------------------|-------------------------------|-------------------------------|-------------------------------|
| Сопротивление (Ω/м)          | 0,078                         | 0,050                         | 0,03                          | 0,018                         |

Расчет шнура питания и электропитания нужно произвести по следующей формуле.

"L", "R", "V<sub>A</sub>" и "I" должны удовлетворять неравенство, как показано ниже.

$$10,8 \text{ V пост.т.} \leq V_A - 2(R \times l \times L) \leq 16 \text{ V пост.т.}$$

L: Длина шнура (м)

R: Сопротивление медного провода (Ω/м)

V<sub>A</sub>: Выходное напряжение пост.т. источника питания

I: Расход постоянного тока (A). См. техническую характеристику.

---

### Важно:

- При использовании источника питания пост.т. 12 V не может применяться нагреватель.
-

## Нагреватель WV-CW5H (опция)

Установка нагревателя позволяет камере работать при температуре окружающей среды до  $-30\text{ }^{\circ}\text{C}$ . Нагреватель автоматически срабатывает, когда температура в камере упала ниже  $+10\text{ }^{\circ}\text{C}$ , а отключается, когда температура поднимается. Малогабаритный вентилятор, имеющийся в нагревателе, сводит к минимуму конденсацию на поверхности крышки куполообразной головки, возникающую из-за колебания температуры окружающей среды, если колебание температуры не происходит слишком быстро.

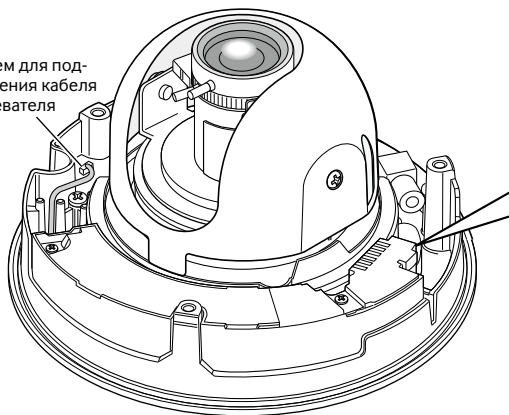
### Важно:

- При использовании источника питания 12 V пост. не может применяться опционный нагреватель.
- Включение-отключение нагревателя может вызывать искажение изображений с камеры.
- При монтаже или демонтаже нагревателя необходимо отключить камеру от сети питания. При техобслуживании следует обращать внимание на высокую температуру поверхности нагревателя. Отсоединив жгут проводов, пережидают остывание нагревателя.
- Если камера монтируется и эксплуатируется при температуре ниже  $-10\text{ }^{\circ}\text{C}$ , то может случиться, что нормальные изображения не получаются непосредственно после ее пуска в работу. В таком случае выжидают около 60 минут или более.

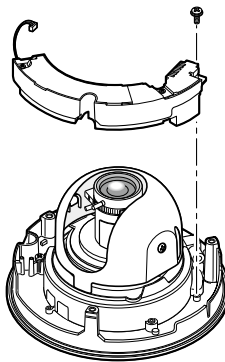
## Как смонтировать нагреватель

- ① Сняв крышку куполообразной головки камеры, монтируют нагреватель на положенное место с помощью поставленного винта.
- ② Подсоединяют кабель нагревателя к разъему камеры.

Разъем для подключения кабеля нагревателя



Винт крепления нагревателя\*  
(Поставляется с нагревателем)



\* Два винта, включая резервный, поставляется как стандартные принадлежности.

### Важно:

- После монтажа нагревателя прокладывают жгут проводов так, как показано на рис., с таким расчетом, чтобы он не запутывался по крышке куполообразной головки, страховочному тросу для предотвращения падения камеры и оборудованию в камере.

## Дефектовка

Прежде чем обратиться к дилеру с просьбой отремонтировать, следует проверить признаки по ниже приведенной таблице.

Если проблема не может быть разрешена даже после проверки и попытки разрешить по приведенной таблице, либо же проблема не описана в таблице, то следует обращаться к дилеру.

| Ненормальный признак  | Возможная причина/мероприятие устранения   | Относящиеся страницы |
|---|--|----------------------|
| Изображение не отображается   | <ul style="list-style-type: none"> <li>• Правильно подсоединены ли шнур питания и коаксиальный кабель?<br/>→ Проверить, правильно выполнены ли соединения.</li> </ul>  | 27                   |
|   | <ul style="list-style-type: none"> <li>• Подключен ли монитор для регулировки?<br/>→ Проверить, сделаны ли соединения.</li> </ul>  | 23                   |
|   | <ul style="list-style-type: none"> <li>• Правильно отрегулирована ли яркость или контрастность монитора?<br/>→ Проверить, правильно заданы ли уставки монитора.</li> </ul>   | —                    |
| Размытость изображений  | <ul style="list-style-type: none"> <li>• Не имеет ли крышка куполообразной головки загрязнений и/или дефектов?<br/>→ Проверить крышку куполообразной головки.</li> </ul>   | —                    |
|   | <ul style="list-style-type: none"> <li>• Правильно ли отрегулирован фокус?<br/>→ Проверить, правильно ли отрегулирован фокус.</li> </ul>   | 24                   |
|   | <ul style="list-style-type: none"> <li>• Загрязнен ли объектив камеры?<br/>→ Проверить, очищен ли объектив камеры.</li> </ul>  | —                    |
| Повреждена оболочка шнура питания   | <p>Повреждены шнур питания и разъем. Применение поврежденного шнура или разъема может повлечь за собой поражение электрическим током или пожар. Немедленно отключить прибор от сети питания и обратиться к дилеру за ремонтом.</p> | —                    |
| Прогрета часть линии питания, состоящей из шнура питания, в процессе работы.                |  |                      |
| Прогрет шнур питания или ослаблены соединения из-за загиба или растяжения в процессе работы |  |                      |

## Технические характеристики

### • Основная

|   |   |
|---|---|
| Питание:  | NTSC (НТЦЦ): Перем.т. 24 V 60 Hz, пост.т. 12 V<br>PAL (ПАЛ): Перем.т. 24 V 50 Hz, пост.т. 12 V  |
| Потребляемая мощность:  | Перем.т. 24 V: 2,9 W (без нагревателя)<br>13,1 W (с нагревателем)<br>12 V пост.т.: 250 mA*  |
| Температура окружающей среды при эксплуатации:                | С нагревателем**: -30 °C до 50 °C<br>Без нагревателя: -10 °C до 50 °C   |
| Относительная влажность окружающего воздуха при эксплуатации: | Не более 90 % (без конденсации)   |
| Водостойкость:  | Камера: IEC60529 (IP66)***  |
| Сопротивление удару:  | 50J, IEC60068-2-75  |
| Видеовыход:   | 1,0 V (p-p)/75 Ω, NTSC/PAL полный сигнал, BNC коннектор   |
| Габаритные размеры:   | ∅164 мм x 146 мм (выс.), 191,5 мм (Крышка цоколя)   |
| Масса:  | Главный корпус: 1,05 kg<br>(включая приспособление для монтажа камеры) 100 g<br>Цоколь монтажа 350 g<br>Кронштейн для монтажа на потолок: 700 g |
| Отделка:  | Главный корпус: Алюминиевая отливка, светло-серый<br>Крышка куполообразной головки: Прозрачный поликарбонат                                     |

\* При использовании источника питания 12 V пост.т. не может применяться опционный нагреватель.

\*\* Нагреватель CW5H (опция)

\*\*\* Может применяться только в том случае, когда монтаж и гидроизоляция произведены правильно.

### • Камера

|  |   |
|--|---|
| Сенсор изображения:                          | ПЗС 1/3-класса со строчным переносом заряда   |
| Эффективные элементы изображения в пикселях: | NTSC (НТЦЦ): 768 (по горизонтали) x 494 (по вертикали)<br>PAL (ПАЛ): 752 (по горизонтали) x 582 (по вертикали)                      |
| Развертываемая площадь:                      | 4,9 мм (по горизонтали) × 3,7 мм (по вертикали)   |
| Система развертки:                           | 2:1 Чересстрочная развертка   |
| Развертываемые линии:                        | NTSC (НТЦЦ): 525 линий<br>PAL (ПАЛ): 625 линий  |
| Частота развертки:                           | По горизонтали: 15,734 kHz (NTSC (НТЦЦ))<br>15,625 kHz (PAL (ПАЛ))<br>По вертикали: 59,94 Hz (NTSC (НТЦЦ))<br>50,00 Hz (PAL (ПАЛ))  |
| Синхронизация:                               | Внутренняя, мультиплексный ведущий импульс полевой развертки (VD2)  |
| Разрешение:                                  | По горизонтали: 540 ТВ-линий (в центре)<br>По вертикали: 350 ТВ-линий (NTSC (НТЦЦ)) в центре)<br>400 ТВ-линий (PAL (ПАЛ)) в центре) |
| Минимальная освещенность:                    | WV-CW364S 0,6 lx (ЦВЕТ), 0,05 lx (Ч/Б), F1,3 (Шир.)<br>WV-CW334S: 0,6 lx (ЦВЕТ), 0,4 lx (Ч/Б), F1,3 (Шир.)                          |
| Отношение сигнал/шум:                        | 50 dB (взвешенное, при откл. AGC)   |

Функция переключения: Простой переключатель дневного/ночного режима для WV-CW334S, переключатель дневного/ночного режима для WV-CW364S (Вкл./Откл.), переключатель адаптивного подчеркивания деталей в темной области (Вкл./Откл.), переключатель компенсации встречной засветки (Вкл./Откл.), переключатель баланса белого (ATW/AWC)

#### • **Объектив**

Тип: Объектив с переменным фокусным расстоянием 3,6x  
Фокусное расстояние: 2,8 mm - 10,0 mm  
Диафрагменное число: F1,3 (Шир.) - F3,1 (Теле.)  
Диапазон фокусировки: ∞ - 1,2 m  
Угол поля зрения: WV-CW364S  
По горизонтали: 100,50 ° (Шир.) - 27,39 ° (Теле.)  
По вертикали: 73,51 ° (Шир.) - 20,45 ° (Теле.)  
WV-CW334S  
По горизонтали: 100,18 ° (Шир.) - 27,39 ° (Теле.)  
По вертикали: 73,33 ° (Шир.) - 20,45 ° (Теле.)

Регулируемый угол: Диапазон панорамирования: +180 ° до -140 °  
Диапазон наклона: ±75 °  
Диапазон угла азимута: ±100 °

Указанные значения размеров и массы являются приближенными.  
Технические характеристики могут быть изменены без предварительного извещения.



## Стандартные аксессуары

|  |       |
|--|-------|
| CD-ROM*1 (только для модели PAL) .....                   | 1 шт. |
| Инструкция по эксплуатации (настоящее руководство) ..... | 1 шт. |
| Гарантийный формуляр (только для модели NTSC) .....      | 1 шт. |

\*1 CD-ROM содержит инструкцию по эксплуатации (PDF).

Для монтажа применяются нижеуказанные детали.

|   |                                     |
|---|-------------------------------------|
| Крышка цоколя .....   | 1 шт.                               |
| Цоколь монтажа .....  | 1 шт.                               |
| Винт крепления цоколя монтажа .....                             | 5 шт.<br>(включая 1 резервный винт) |
| Приспособление для монтажа камеры .....                         | 1 шт.                               |
| Специнструмент для снятия и установки взломостойких винтов..... | 1 шт.                               |
| Бутилкаучуковая лента .....                                     | 1 шт.                               |

## Оptionные принадлежности

|                                  |         |
|----------------------------------|---------|
| Крышка куполообразной головки    | WV-CW4S |
| Нагреватель                      | CW5H    |
| Кронштейн для монтажа на потолок | WV-Q169 |

## [Русский язык]

### **Декларация о Соответствии Требованиям Технического Регламента об Ограничении Использования некоторых Вредных Веществ в электрическом и электронном оборудовании (утверждённого Постановлением №1057 Кабинета Министров Украины)**

Изделие соответствует требованиям Технического Регламента об Ограничении Использования некоторых Вредных Веществ в электрическом и электронном оборудовании (ТР ОИВВ).

Содержание вредных веществ в случаях, не предусмотренных Дополнением №2 ТР ОИВВ:

1. свинец (Pb) – не превышает 0,1 % веса вещества или в концентрации до 1000 миллионных частей;
2. кадмий (Cd) – не превышает 0,01 % веса вещества или в концентрации до 100 миллионных частей;
3. ртуть (Hg) – не превышает 0,1 % веса вещества или в концентрации до 1000 миллионных частей;
4. шестивалентный хром (Cr<sup>6+</sup>) – не превышает 0,1 % веса вещества или в концентрации до 1000 миллионных частей;
5. полибромбифенолы (PBВ) – не превышает 0,1 % веса вещества или в концентрации до 1000 миллионных частей;
6. полибромдифеноловые эфиры (PBDE) – не превышает 0,1 % веса вещества или в концентрации до 1000 миллионных частей.

## [Українська мова]

### **Декларація про Відповідність Вимогам Технічного Регламенту Обмеження Використання деяких Небезпечних Речовин в електричному та електронному обладнанні (затвердженого Постановою №1057 Кабінету Міністрів України)**

Виріб відповідає вимогам Технічного Регламенту Обмеження Використання деяких Небезпечних Речовин в електричному та електронному обладнанні (ТР ОБВНР).

Вміст небезпечних речовин у випадках, не обумовлених в Додатку №2 ТР ОБВНР, :

1. свинець(Pb) – не перевищує 0,1 % ваги речовини або в концентрації до 1000 частин на мільйон;
2. кадмій (Cd) – не перевищує 0,01 % ваги речовини або в концентрації до 100 частин на мільйон;
3. ртуть(Hg) – не перевищує 0,1 % ваги речовини або в концентрації до 1000 частин на мільйон;
4. шестивалентний хром (Cr<sup>6+</sup>) – не перевищує 0,1 % ваги речовини або в концентрації до 1000 частин на мільйон;
5. полібромбифеноли (PBВ) – не перевищує 0,1 % ваги речовини або в концентрації до 1000 частин на мільйон;
6. полібромдефенілові ефіри (PBDE) – не перевищує 0,1 % ваги речовини або в концентрації до 1000 частин на мільйон.

## Информация по обращению с отходами для стран, не входящих в Европейский Союз



Действие этого символа распространяется только на Европейский Союз. Если Вы собираетесь выбросить данный продукт, узнайте в местных органах власти или у дилера, как следует поступать с отходами такого типа.

Panasonic Corporation

<http://panasonic.net>

Importer's name and address to follow EU rules:

Panasonic Testing Centre  
Panasonic Marketing Europe GmbH  
Winsbergring 15, 22525 Hamburg F.R.Germany

© Panasonic System Networks Co., Ltd. 2011