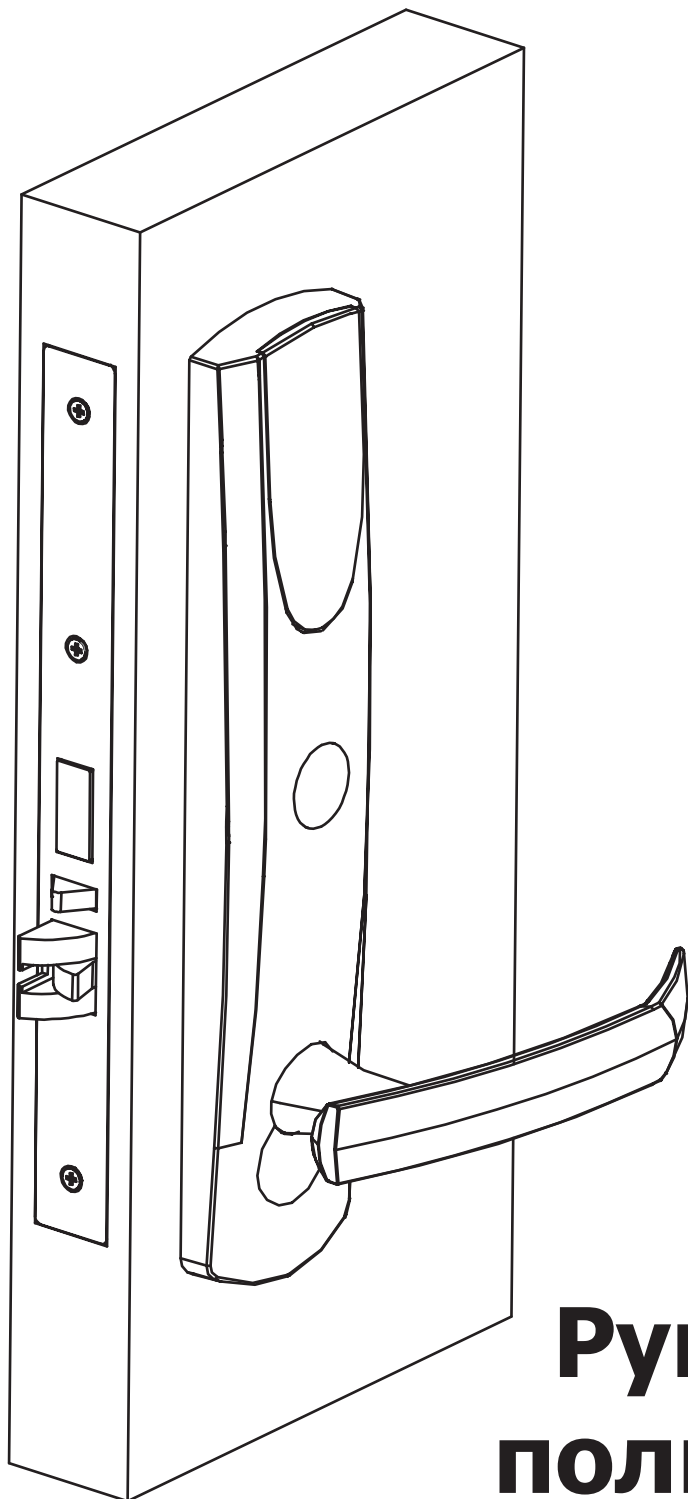


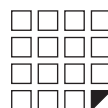


Замок Z-9 EHT net

iron **iL** Logic



Руководство пользователя





1. ВВЕДЕНИЕ

Замок ILogic Z-9 EHT net это бесконтактный считыватель, контроллер и запирающая система. Для открывания двери снаружи необходимо поднести карту, а изнутри достаточно только нажать ручку с внутренней стороны двери.

Модель Z-9 EHT net имеет два режима работы. **Режим "ОФИС"** - традиционный режим для контроллера замка. Замок могут открыть только карточки занесенные в базу контроллера. **Режим "ОТЕЛЬ"** позволяет создавать "гостевые карты" и "карты персонала" с определенными правами доступа и защитой от копирования или утери карты.

Замок может работать как автономно, с питанием от 4 батареек размера AA, так и в составе сети RS-485, с питанием 8-12V DC.

КРАТКОЕ ОПИСАНИЕ РАБОТЫ В РЕЖИМЕ "ОФИС"

С помощью мастер-карты или компьютера создается база карт-ключей, и заносится в контроллер замка. При подносе карты к считывателю замка, звучит сигнал зуммера и мигает синий светодиод, если карта имеет право доступа. Пока мигает синий светодиод, надо повернуть ручку и открыть дверь до того, как истечет время для открывания двери (по умолчанию 3 секунды). Если у карты нет права доступа, то при подносе ее к замку, звучит сигнал зуммера и мигает красный светодиод. И при повороте ручки, дверь не открывается.

Дополнительно в режиме "ОФИС" можно установить следующие алгоритмы работы:

***режим АСCEPT** - позволяет восстановить базу данных ключей. Активизировав режим АСCEPT контроллер разрешает доступ всем подносимым ключам и при этом заносит их ID в свою память. Тем самым, проработав несколько дней в режиме АСCEPT, контроллер формирует новую базу данных ключей.

***режим Свободный проход** переводит замок в постоянно открытое состояние. Этот режим позволяет открывать дверь без карточек при "аварийных ситуациях", а так же на определенный период (рабочий день, перерыв, конференцию и т.д.)

***режим Блокировка** - управление разрешением доступа. Блокирующий ключ, разрешает или запрещает открывание двери всем остальным прописанным ключам. Режим "Блокировка" удобен в случаях, где необходимо выполнить условие, при котором нельзя входить в помещение, если там нет ответственного лица (хозяин блокирующего ключа).

КРАТКОЕ ОПИСАНИЕ РАБОТЫ В РЕЖИМЕ "ОТЕЛЬ"

Каждый раз, когда администратор регистрирует гостя, с помощью компьютеризированной системы кодирования может быть выпущена новая карта-ключ. Гость подносит свою карту к замку своего номера, активирует замок и входит в помещение. "Гостевые карты" динамически изменяемы. То есть при смене или утери "Гостевой карты", по некоторому алгоритму известному замку, предыдущая или утерянная "Гостевая карта" становится недействительным. Можно создавать карты для обслуживающего персонала и других лиц с конкретными функциями. Для доступа к компьютерной системе кодирования необходима карта оператора с соответствующим личным паролем. Благодаря этому выпускать карты могут только назначенные операторы.

* Более подробно о настройке и работе замка в режиме "ОТЕЛЬ" читайте в инструкции которая прилагается к программному обеспечению "ОТЕЛЬ". Или на сайте www.ironlogic.ru

2. ТЕХНИЧЕСКИЕ ХАРАКТЕРИСТИКИ

Рабочая частота: 125 KHz.

Чтение карт&брелков стандарта: HID ProxCard II, EM Marine, Temic.

Встроенная энергонезависимая память (EEPROM).

Дальность чтения: 2-4 см.

Потребление тока: 30mA (в состоянии ожидания).

Питание: 4 шт. стандартных батареек размера AA (в автономном режиме).

Звуковая/световая индикация: сигнал зуммера, два светодиода.

Установка длительности открывания замка: от 0 до 220 сек.

Рабочая температура: -40°C +50°C (кроме батареек).

Материал корпуса: силумин.

ТЕХНИЧЕСКИЕ ХАРАКТЕРИСТИКИ ПРИ РАБОТЕ В СЕТИ RS-485

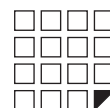
Максимальное количество контроллеров в сети: 255 шт.

Скорость обмена по сети RS-485: 19200-157600 бит/с (устанавливается автоматически).

Питание: 8 - 12V DC.

Максимальное количество карточек/ключей: 2024 шт.



Объем памяти событий: 2024 шт.





3. МОНТАЖ

Для монтажа замка Вам потребуется следующее оборудование:

1. Дрель
2. Молоток
3. Стамеска или сверло-фреза универсальное
4. Сверло по дереву перовое 35мм, 20мм, 15мм.
5. Ключ шестигранник торцовый . Размер 2,5 мм
Для фиксации ключевого секрета (личинка) 
6. Отвертка крестовая
7. Ключ звездочка, размер T27 (для смены направления ручки замка) 

1. С помощью столярных инструментов, подготовьте дверь и коробку для установки замка. Для разметки координат и размера отверстий на двери, используйте шаблон из паспорта (см. рисунок №9) для двери.

2. Установите замок согласно рисунку №2.

3. Установите металлическую накладку для защелки на коробку. См. рисунок №4.

4. Запрограммируйте замок (см. п. 4. ПЕРВОЕ ВКЛЮЧЕНИЕ).

5. Установите наружные накладки замка. См. рисунок №3.

3.1 Смена направления ручек (левая/правая дверь)

В заводской комплектации накладки замка идут с установленной ручкой для правой двери), ручка смотрит вправо. При необходимости поменяйте направление ручек, аккуратно открутив фиксирующий болт ручки с помощью ключа звездочка, размер T27. См. рисунок №1.

Конструкция крепления ручки не предусматривает закручивание фиксирующего болта «звездочка» с усилием. Т.к. это приведет к отсутствию свободного хода ручек замка. Поэтому используйте «жидкий фиксатор» (можно «супер-клей») перед тем как установить фиксирующий болт «звездочка». Подробности см. рисунок №1.

3.2 Смена направления замка (левая/правая дверь)

В заводской комплектации механический замок идет в комплектации для правой двери. Для установки замка на левую дверь, необходимо поменять местами втулки. См. рисунок №1.2.

Во избежания ошибки, в выборе места для втулки, используют следующее правило:

- Втулка черного цвета (гальваническое чернение) должна всегда стоять в паре с накладкой замка, на которой расположен считыватель (наружная накладка).
- Втулка серебристого цвета должна всегда стоять в паре с накладкой замка, на которой расположен батарейный отсек.

3.3 Смена направления двери (внутри/наружу)

В заводской комплектации механический замок серебристого цвета идет в комплектации для двери наружу. Замок золотого цвета идет для двери внутрь.

При необходимости сменить направление язычка, проделайте следующее:

- 1) Снять крышку замка.
- 2) Извлечь пружину язычка.
- 3) Перевернуть язычок замка на 180 градусов.
- 4) Установить пружину язычка на место.
- 5) Зафиксировать крышку замка.

Для сборки замка см. рисунок №1.3.

Так же можно воспользоваться фотографией и видео, расположенными по интернет адресу:

www.ironlogic.ru/il.nsf/pages/doc

В разделе 2. Видео и Фото

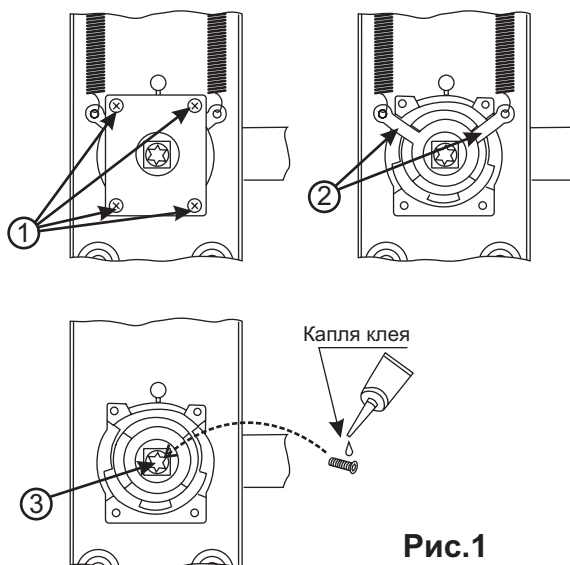


Рис.1

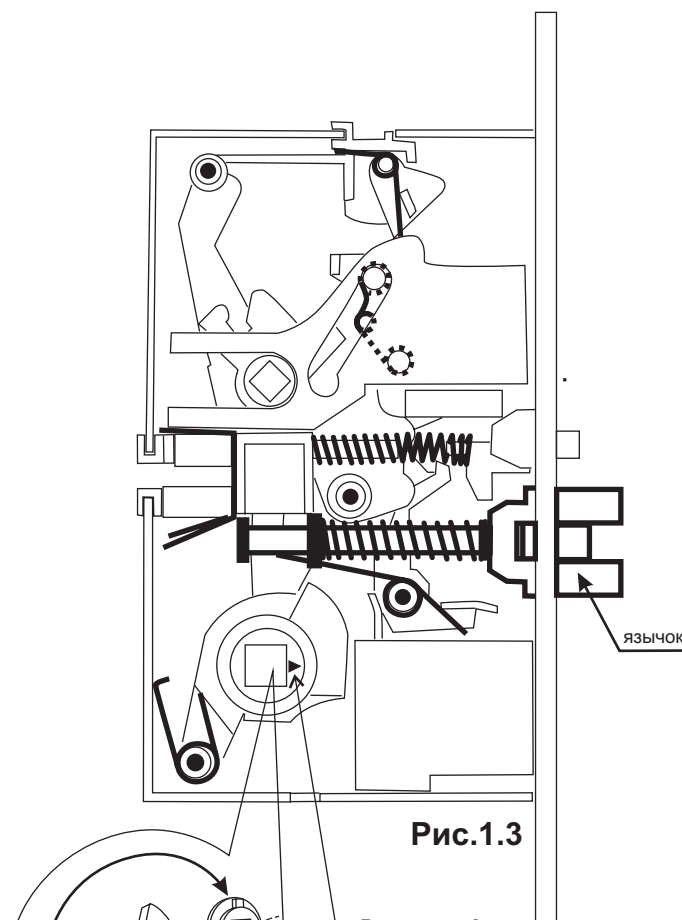
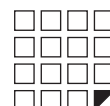


Рис.1.3

Внимание!
Черный треугольник всегда направлен в сторону язычка (как на рисунке).

Рис.1.2



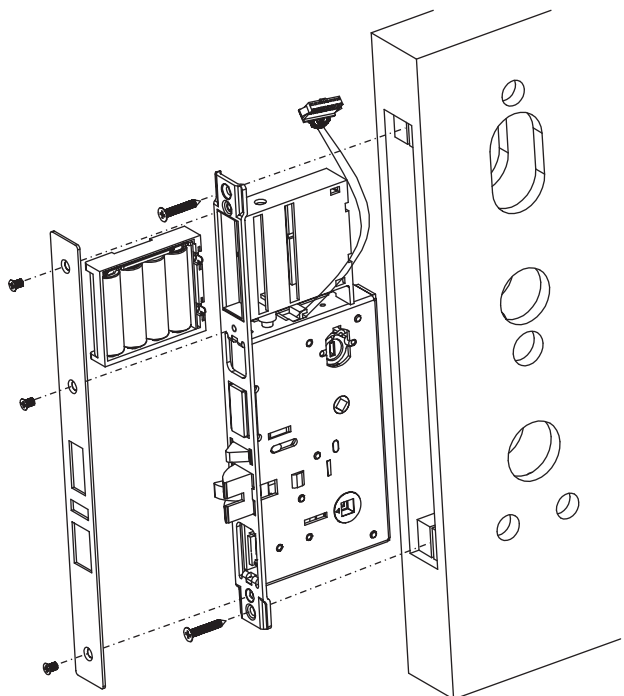


Рис.2

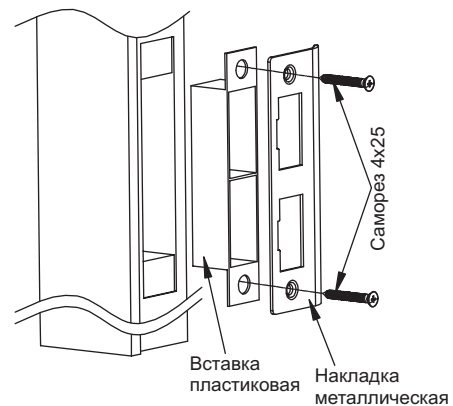
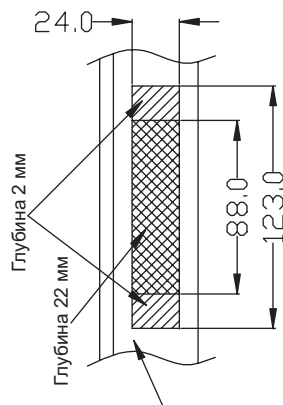


Рис.4

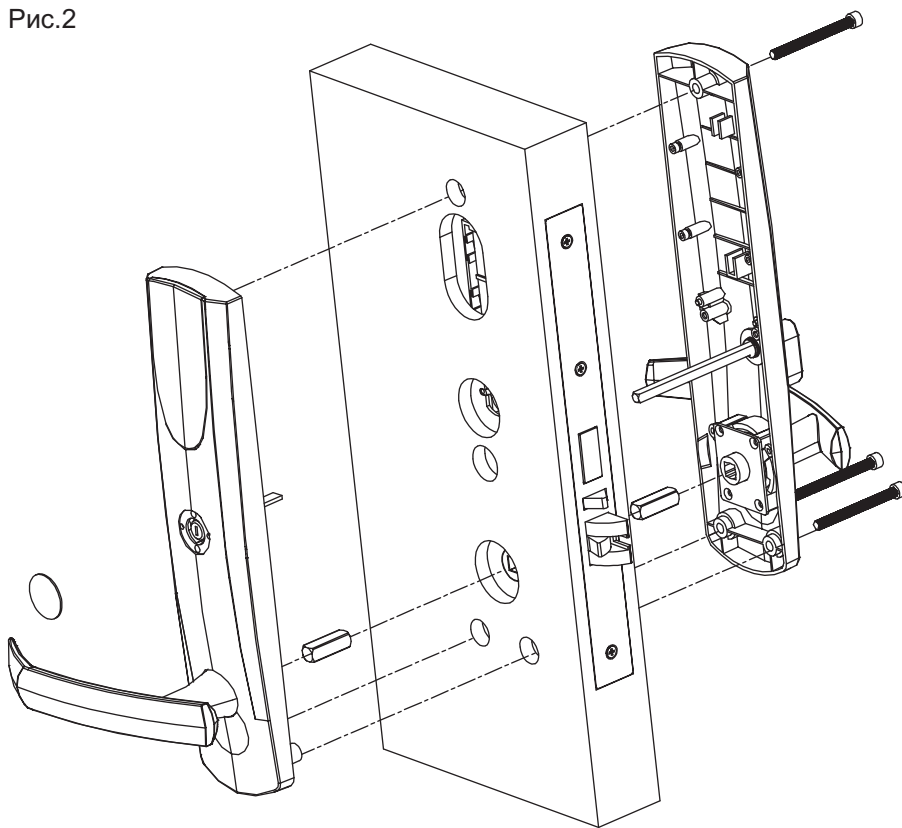
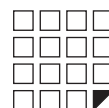


Рис.3





4. РАБОТА ЗАМКА В РЕЖИМЕ “ОФИС”

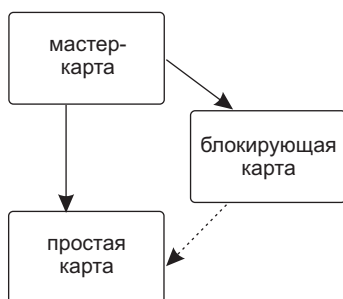
ПЕРВОЕ ВКЛЮЧЕНИЕ (В ПАМЯТИ ЗАМКА КАРТ НЕТ)

Установите переключатель в положение № 1 на электронной плате считывателя. (см. рисунок №5) Соедините электронный модуль считывателя и модуль замка, с помощью 8 контактного разъема. Соблюдая полярность, вставьте 4 батарейки размера АА в отсек. Соедините 2-х контактный разъем батарейного отсека с ответной частью из замка. После подачи питания замок выдает короткие звуковые сигналы и мигает синий светодиод в течении 16 секунд. Что указывает на то, что память замка пуста и замок готов к записи мастер карт. В момент выдачи сигналов (в течении 16 секунд) поднесите карту к считывателю, это приведет к записи ее в память замка в качестве мастер-карты. Прекращение выдачи коротких сигналов является подтверждением успешной записи первой мастер-карты. Для добавления новых мастер-карт касайтесь ими по очереди считывателя с паузой между касаниями менее 16 секунд. На каждое касание новой картой считыватель выдает короткий подтверждающий сигнал. Выход из добавления режима добавления мастер-карт происходит автоматически через 16 секунд после последнего касания. О выходе из режима добавления мастер-карт, замок информирует серией из пяти коротких сигналов.

Если ни одной карты не удалось записать в качестве мастер-карты, повторите включение. Процедуру записи мастер-карт описанную выше, можно выполнить только при условии полностью пустой памяти замка. В дальнейшем для программирования используйте созданную Вами мастер-карту(ы).

Для перехода к программированию необходимой функции, используются короткие (менее 1 сек) и длинные (около 6 сек) касания мастер-картой. На работу в режиме программирования есть ограничение на время после последнего касания (16 секунд), после которого считыватель переходит в исходное состояние, информируя об этом серией из пяти коротких сигналов.

Иерархия карт



Мастер-карта - только сервисная карта.

Добавляет и удаляет простые, блокирующие карты.

Включает/выключает режим работы “АССЕРТ”.

Выключает режим работы “Блокировка”.

Создает дополнительные мастер-карты.

Блокирующая карта - карта для прохода.

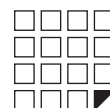
Обладает привилегией блокировать(разблокировать) проход по простым картам.

Включает/выключает режимы работы “Свободный проход” и “Блокировка”.

Простая карта - карта только для прохода.

5. РЕЖИМЫ ПРОГРАММИРОВАНИЯ (ТАБЛИЦА) В РЕЖИМЕ “ОФИС”

Программирование с помощью мастер карт		
1. Добавление простых карт	1 д М	1...5 – количество касаний д - длинное касание (удержание карты около 6 сек) к - короткое касание (поднести карту на время менее 1 сек) М – мастер-карта П – простая карта Б – блокирующая карта
2. Добавление блокирующих карт.	1 д М	
3. Добавление мастер карт.	1 к М, 1 д М	
4. Стирание отдельных карт.	2 к М, 1 д М	
5. Стирание всех карт (памяти контроллера замка).	3 к М, 1 д М	
6. Установка времени открывания двери.	4 к М	
7. Переход в режим «Блокировка»	1 д Б	
8. Переход в режим «Ассергт»	5 к М	
9. Переход в режим «Свободный проход»	ручка вниз и 1 д Б	
Назначение переключек на разъеме X1		
1. Режим работы “ОФИС”	Положение 1	См. Пункт №7,8.
2. Добавление простых карт без мастер-карты в режиме “ОФИС”	Положение 2	
3. Стирание всей памяти контроллера в режиме “ОФИС”	Положение 3	
4. Режим работы “ОТЕЛЬ”	Положение 4	
Весь разъём X-1 используется при работе с адаптером Z-2 EHR при переносе базы ключей из компьютера.		
Программирование с помощью адаптера RF-1996		
1. Запись памяти контроллера замка в адаптер RF-1996	1 к М, 1 д М	См. Пункт №9.
2. Запись базы ключей из адаптера RF-1996 в память контроллера замка	а) В режиме первого включения или при пустой базе контроллера б) 1 д М	





6. ПРОГРАМИРОВАНИЕ С ПОМОЩЬЮ МАСТЕР КАРТЫ В РЕЖИМЕ "ОФИС"

6.1. Добавление простых карт (1 д М)

Коснитесь и удерживайте мастер-карту (длинное касание). В момент касания, считыватель выдаст короткий сигнал подтверждающий опознание мастер-карты, и через 6 секунд второй сигнал указывающий на переход считывателя в режим добавления простых карт. После этого мастер-карту следует убрать. Для добавления новых карт касайтесь ими по очереди считывателя с паузой между касаниями менее 16 секунд. На каждое касание новой картой считыватель выдает подтверждающий короткий сигнал. Если карта уже имеется в памяти, то два коротких сигнала. Выход из режима происходит либо автоматически через 16 секунд после последнего касания, либо при касании мастер-картой. О выходе из режима считыватель информирует серией из 5 коротких сигналов.

6.2. Добавление блокирующих карт (1 д М)

В режиме добавления простых карт надо коснуться выбранной картой считывателя и удерживать около 9 секунд до длинного сигнала (т.е. сначала будет короткий сигнал, длинный сигнал о добавлении блокирующей карты). Если не будете добавлять ещё карты, то далее будет серия коротких сигналов выход из режима программирования.

Блокирующая карта предназначена для работы:

- Как простая карта доступа в общем режиме работы (т.е. открыт доступ для всех простых и блокирующих карт, прописанных в базе);
- Для перевода в режим "Блокировка" (в этом режиме отрывают только блокирующие карты);
- Для перевода в режим "Свободный проход" (свободный вход по нажатию ручки, без карт);
- Для перевода в обычный режим;
- Для открытия двери, если изнутри закрылись на защелку.

6.3. Добавление мастер-карт (1 к М, 1 д М)

Кратковременно коснитесь мастер-картой считывателя (короткое касание). В момент касания, контроллер выдаст короткий сигнал подтверждающий опознание мастер-карты, и не более чем через 6 секунд коснитесь и удерживайте мастер-карту у считывателя (длинное касание). В момент касания, считыватель выдаст два коротких сигнала указывающих на второе касание мастер-картой в режиме программирования, и через 6 секунд один сигнал указывающий на переход замка в режим добавления мастер-карт. После этого мастер-карту следует убрать. Для добавления новых мастер-карт касайтесь ими по очереди считывателя с паузой между касаниями не более 16 секунд. На каждое касание новой картой считыватель выдает подтверждающий короткий сигнал. Если карта уже имеется в памяти, как мастер-карта, то сигналов не будет. Выход из режима добавления мастер-карт происходит автоматически через 16 секунд после последнего касания. О выходе из режима контроллер информирует серией из 5 коротких сигналов.

6.4. Стирание простых карт с помощью мастер-карты (2 к М, 1 д М)

Два раза кратковременно коснитесь мастер-картой считывателя (короткие касания). В момент первого касания, считыватель выдаст короткий сигнал подтверждающий опознание мастер-карты. В момент второго касания, считыватель выдаст два коротких сигнала указывающих на второе касание мастер-картой в режиме программирования, и не более чем через 6 секунд коснитесь и удерживайте мастер-ключ у считывателя (длинное касание). В момент третьего касания, считыватель выдаст три коротких сигнала, и через 6 секунд один сигнал указывающий на переход в режим стирания простых ключей. После этого мастер-карту следует убрать. Для стирания карт касайтесь ими по очереди считывателя с паузой между касаниями не более 16 секунд. На каждое касание стираемой картой считыватель выдает подтверждающий короткий сигнал. Если карты нет в памяти, то два коротких сигнала. Выход из режима происходит либо автоматически через 16 секунд после последнего касания, либо при касании мастер-картой. О выходе из режима считыватель информирует серией из 5 коротких сигналов.

6.5. Стирание памяти считывателя (3 к М, 1 д М)

Три раза кратковременно коснитесь мастер-картой считывателя (короткие касания). В момент первого касания, считыватель выдаст короткий сигнал подтверждающий опознание мастер-карты. В момент второго касания, считыватель выдаст два коротких сигнала указывающих на второе касание мастер-картой в режиме программирования. В момент третьего касания, считыватель выдаст три коротких сигнала указывающих на третье касание мастер-картой, и не более чем через 6 секунд коснитесь и удерживайте мастер-карту у считывателя (длинное касание). В момент четвертого касания, считыватель выдаст четыре коротких сигнала, и через 6 секунд серию коротких указывающих на стирание памяти считывателя и выход из режима программирования. После этого мастер-карту следует убрать. Переход в режим программирования будет осуществлен автоматически после включения питания.

*В момент стирания всей базы с помощью мастер-карты, не происходит стирания запрограммированного времени открывания

6.6. Программирование времени открывания (4 к М)

Четыре раза кратковременно поднесите мастер-карту к считывателю. В момент каждого касания, контроллер выдает сигналы подтверждающие опознание мастер-карты, а их количество будет соответствовать количеству касаний. В момент четвертого касания, контроллер выдает соответственно четыре сигнала и перейдет в режим программирования времени открывания. В течении 6 секунд от последнего касания необходимо повернуть внутреннюю ручку замка вниз, на то время которое вы хотите запрограммировать для открывания. В момент программирования времени открывания будет мигать синий светодиод. После отпущения ручки контроллер выдаст сигнал и запишет время в память.

6.7. Режим "Блокировка" (1 д Б)

В режиме "Блокировка"- открыт проход по блокирующим картам, а закрыт проход для простых карточек. Режим "Блокировка"- устанавливается с помощью блокирующей карты (добавление блокирующих карт- см. п.2).

Для перевода в режим блокировки удерживать блокирующую карту у считывателя около 3 секунд до появления длительного непрерывного сигнала, что соответствует включению режима блокировки. В этом режиме блокируются все простые карты. При использования простой карты открытия не происходит, а выдаётся серия коротких сигналов.

Выход из режима блокировки в общий режим производится:

- А) аналогично переводу в режим блокировки с помощью блокирующей карты (до серии коротких сигналов)
- Б) коротким касанием мастер-карты (серия коротких сигналов)

*При пропадании напряжения питания, установленный ранее режим "Блокировка" сохраняется и после включения напряжения.

6.8. Режим "Ассерт" (5 к М)

Режим "Ассерт" применяется для записи всех подносимых карточек.

В данном режиме, от карты, подносимой к считывателю, происходит срабатывание на открытие двери и одновременно она записывается в память считывателя. Режим используется для восстановления базы пользователей без сбора карт клиентов.

Для включения режима необходима мастер-карта. Пять раз кратковременно поднесите мастер-карту к считывателю. В момент каждого касания, считыватель выдает сигналы подтверждающие опознание мастер-карты, а их количество будет соответствовать количеству касаний. В момент пятого касания, считыватель выдаст соответственно пять сигналов и ещё один длинный сигнал, подтверждающий переход в режим "Ассерт". Для выхода из режима поднесите мастер-карту, сигнал о выходе серия коротких сигналов.

*При пропадании напряжения питания, установленный ранее режим "Ассерт" сохраняется и после включения напряжения.





6.9. Режим "Свободный проход" (ручка вниз и 1 д Б)

Режим "Свободный проход" переводит замок в постоянно открытое состояние. Этот режим позволяет открывать дверь без карточек при "аварийных ситуациях", а так же на определенный период (рабочий день, перерыв, конференцию и т.д.)

Для перевода в режим свободный проход, нажмите внутреннюю ручку замка и удерживайте ее, поднесите и удерживайте блокирующую карту у считывателя около 3 секунд до появления длительного непрерывного сигнала, что соответствует включению режима свободный проход. В этом режиме замок открывается простым нажатием ручки (без карточки).

Выход из режима свободный проход в общий режим производится:

- А) аналогично переводу в режим свободный проход с помощью блокирующей карты (до серии коротких сигналов)
- Б) коротким касанием мастер-карты (серия коротких сигналов)

*При пропадании напряжения питания, установленный ранее режим "Блокировка" сохраняется и после включения напряжения.

7. НАЗНАЧЕНИЕ ПЕРЕМЫЧЕК НА РАЗЪЕМЕ X1.

На электронной плате считывателя установлен разъем X1. Разъем X1 служит для установки режима работы замка и редактирования памяти ключей замка. В комплекте замка поставляется перемычка (JUMPER), в зависимости от положения перемычки на разъеме X1 активируется та или иная функция (рис.5).

Положение №1 - переводит логику замка в режим "ОФИС". Для этого выключите питание, установите перемычку и подайте питание.

Положение №2 - для добавления простых карт без мастер-карты в режиме "ОФИС". Для этого выключите питание, установите перемычку и подайте питание. После сигнала замок находится в режиме добавления простых карт. Выход из режима добавления простых карт происходит автоматически через 16 секунд после последнего касания карты. Вернуть перемычку в положение №1.

Положение №3 - для стирания всех карт из памяти замка в режиме "ОФИС". Для этого выключите питание, установите перемычку и подайте питание. По завершению стирания серия коротких сигналов, вернуть перемычку в положение №1.

*Удаляются все мастер и простые карты, а так же настройка времени открывания двери (по умолчанию 3 секунды).

Положение №4 - переводит логику замка в режим "ОТЕЛЬ". Для этого выключите питание, установите перемычку в положение №4 и подайте питание.

***Внимание:** при выключении питания не забудьте также отключить плоскую батарейку, стоящую на электрической плате замка.

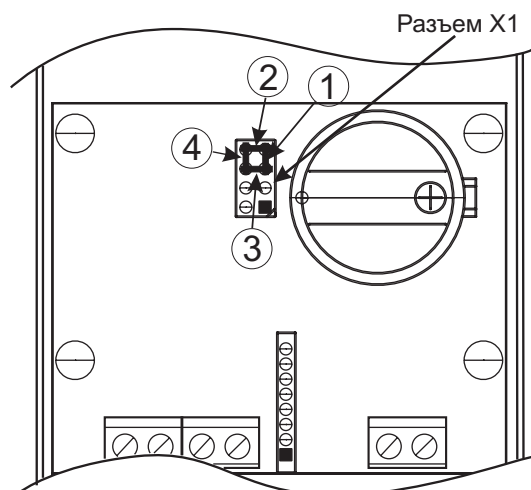
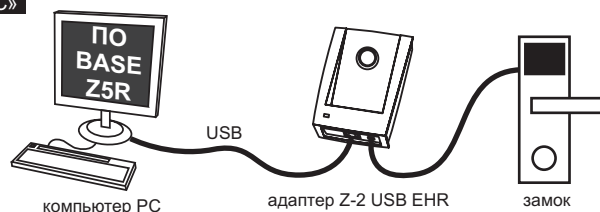


Рис.5

8. ПРОГРАМИРОВАНИЕ ЗАМКА АДАПТЕРОМ Z-2 EHR И ПО BASE Z5R В РЕЖИМЕ «ОФИС»

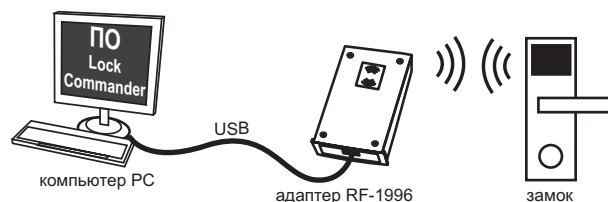
На электронной плате замка установлен разъем X1 (рис.5). К разъему X1, через кабель можно подключить адаптер Z-2 EHR, который совместно с ПО Base Z5R позволяет создавать, удалять и редактировать базы данных ключей в ПК, и в дальнейшем переносить их в/из память замков. Подробную инструкцию по использованию ПО «Base Z5R» и адаптера Z-2 EHR и можно найти на сайте производителя. www.ironlogic.ru



9. ПРОГРАМИРОВАНИЕ ЗАМКА АДАПТЕРОМ RF-1996 И ПО LOCK COMMANDER В РЕЖИМЕ «ОФИС»

Lock Commander совместно с адаптером RF-1996 позволяет создавать, удалять и редактировать базы данных ключей в ПК, и в дальнейшем переносить их в/из память замков бесконтактным способом через считыватель замка.

Подробную инструкцию по использованию ПО «LOCK COMMANDER» и адаптера RF-1996 и можно найти на сайте производителя. www.ironlogic.ru



10. ПОДКЛЮЧЕНИЕ ВНЕШНЕЙ КНОПКИ ОТКРЫВАНИЯ ДВЕРИ

При необходимости к замку можно подключить внешнюю кнопку открывания двери. Для подключения кнопки используйте клеммники установленные на плате (рис.6)

При нажатии внешней кнопки звучит сигнал зуммера и мигает синий светодиод. Пока мигает синий светодиод, надо повернуть ручку и открыть дверь до истечения времени открывания двери (по умолчанию 3 секунды). Время открывания двери программируется (от 0 до 220 сек)см. пункт 6.6

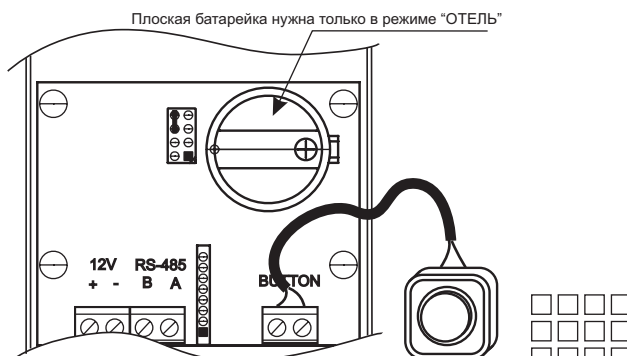
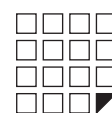


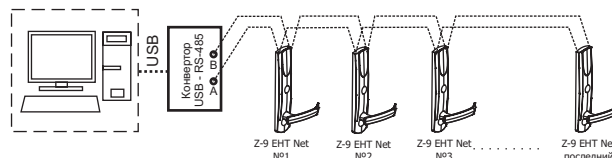
Рис.6





11. РАБОТА ЗАМКА СЕТИ RS-485

Замки Z-9 EHT net могут объединяться в сеть с использованием интерфейса RS-485 и работать под управлением компьютера. Специализированное ПО (на сайте www.ironlogic.ru) позволяет программировать замки, управлять их работой, скачивать события. Однако решения о предоставлении доступа по карточке/ключу принимает сам замок, независимо от того, подключен он к ПК или нет. Замки соединяются между собой последовательно друг за другом. На рисунке приведен вариант подключения замков к ПК. Термин "последний" означает, что замок является физически последним в линии связи.



Замок Z-9 EHT net по умолчанию идет с firmware (прошивкой) для работы в автономном режиме. Для работы в сетевом режиме необходимо сменить прошивку. Как сменить прошивку см. Пункт 13.

12. ИНДИКАТОР РАЗРЯДА БАТАРЕИ. ЗАМЕНА ЭЛЕМЕНТОВ ПИТАНИЯ

При использовании алкалиновых батареек с емкостью 1500 мАч, замок гарантировано отработает не менее 25000 открытий или около 2,5 лет в режиме ожидания. Замок контролирует степень разряда батареек и информирует световым сигналом пользователей о необходимости сменить батарейки по следующей индикации:

Работа замка с требующими замены батарейками.

Если при подносе карты, прописанной в базе контроллера замка, синий светодиод не мигает, это значит, что необходимо заменить батарейки, чтобы избежать полного разряда и отключения электроники. Если не удалось во время сменить батарейки и замку не хватает энергии открыть дверь с помощью карты, воспользуйтесь механическим ключом входящим в комплект чтобы открыть дверь.

Замена батареек

Электроника замка обладает энергонезависимой памятью, поэтому при смене батареек, все настройки и ключи сохраняются в базе контроллера замка.

Для замены батареек, см. рисунок 7.

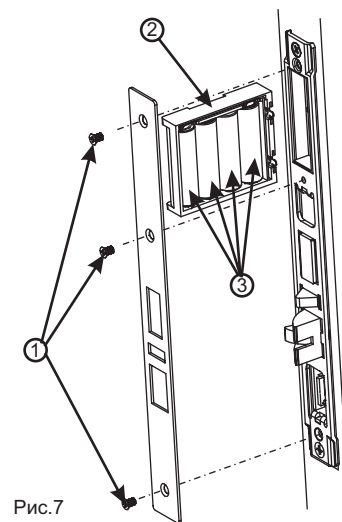


Рис.7

13. ОБНОВЛЕНИЕ/СМЕНА ПРОШИВКИ ЗАМКА АДАПТЕРОМ RF-1996 И ПО LOCK COMMANDER

ПО Lock Commander совместно с адаптером RF-1996 позволяет производить смену или обновление прошивки замка бесконтактным способом через считыватель замка. Процесс смены прошивки не требует снятия замка с двери.

13.1 Активация связи

В начале необходимо активировать в контроллере замка функцию связи. Это можно сделать с помощью мастер-карты или механического ключа, который идет в комплекте с замком.

13.1.1 Активация связи с помощью механического ключа

Вставьте ключ в цилиндр замка. Поверните ключ от края двери (как бы открывая засов). Как только ключ вернулся в первоначальное положение, замигает синий светодиод в течение 5 секунд. Пока мигает синий светодиод, необходимо приложить антенну адаптера RF-1996 к антенне считывателя замка и выбрать соответствующую команду в ПО Lock Commander. Для уверенной связи расстояние между антенной адаптера RF-1996 и антенной считывателя замка должно быть 1-2 см.

13.1.2 Активация связи с помощью мастер-карты (1 к М, 1 д М)

Кратковременно коснитесь мастер-картой считывателя замка (короткое касание). В момент касания, считыватель замка выдаст короткий сигнал подтверждающий опознание мастер-карты. Не более чем через 6 секунд коснитесь и удерживайте мастер-карту у считывателя (длинное касание). В момент касания, считыватель выдаст два коротких сигнала указывающих на второе касание мастер-картой, и еще через 6 секунд один сигнал. После этого замигает синий светодиод в течение 5 секунд. Пока мигает синий светодиод, необходимо приложить антенну адаптера RF-1996 к антенне считывателя замка и выбрать соответствующую команду в ПО Lock Commander.

13.2 Передача данных

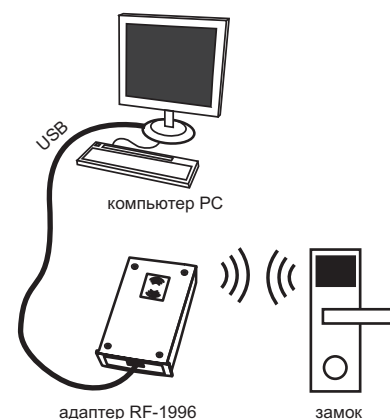
Для уверенной связи расстояние между антенной адаптера RF-1996 и антенной считывателя замка должно быть 1-2 см. Передача данных происходит в сопровождении быстрого мигания зеленого светодиода и звукового сигнала.

Если во время передачи данных связь оборвалась- адаптер прекратит звуковые сигналы, будет мигать красный свет. После восстановления передачи данных звуковые сигналы возобновятся. Целостность данных не нарушается, если во время сеанса передача данных оборвалась. Для контроля передачи данных, пользуйтесь следующим правилом:

Удачное завершение передачи данных - длинный звуковой сигнал и загорание зеленого света. Неудачное завершение передачи данных - короткие звуковые сигналы и мигание красного света.

Для справки: время полной смены прошивки замка занимает 25 секунд

Подробную инструкцию по использованию ПО «LOCK COMMANDER» и адаптера RF-1996 и можно найти на сайте производителя. www.ironlogic.ru





14. РАБОТА ЗАМКА В РЕЖИМЕ ОТЕЛЬ

ПО Отель совместно с адаптером RF-1996 организует работу по конфигурированию, настройке и дальнейшей эксплуатации замков, и так же для выписки и редактированию гостевых карт и карт персонала, а так же карт специального назначения в режиме ОТЕЛЬ.

ПО ОТЕЛЬ состоит из двух модулей:

Hotel configurator - это программа, которая используется для разработки плана закрытия гостиницы. В ней мы будем создавать пользователей системы, двери, временные зоны и т.д. Мы также определим, какие пользователи, к каким дверям и когда будут иметь доступ.

Hotel reception- это программа, которая используется для управления системой. С её помощью создаются карты и/или ключи клиентов и персонала гостиницы (мастер-карты/ключи), карты и/или ключи специального назначения, ведётся реестр событий, осуществляется контроль над операциями администраторов.

Система включает в себя две отдельные программы по соображениям безопасности. Это позволяет предотвратить внесение несанкционированных изменений в план закрытия и работу системы в целом. Кроме того, разделение программ упрощает использование программного обеспечения системы.

Подробную инструкцию по использованию ПО «ОТЕЛЬ» и адаптера RF-1996 и можно найти на сайте производителя. www.ironlogic.ru



15. ИСПОЛЬЗОВАНИЕ МЕХАНИЧЕСКОГО КЛЮЧА

Замок можно открыть/закрыть с помощью механического ключа (2шт. входит в комплект поставки) без использования бесконтактных идентификаторов.

Чтобы открыть замок механическим ключом, сделайте следующее: (см. рисунок № 8)

- приклейте полоску скотча к магнитной заглушке замка.
- равномерно потяните за скотч с двух сторон.
- вставьте механический ключ в цилиндр замка.

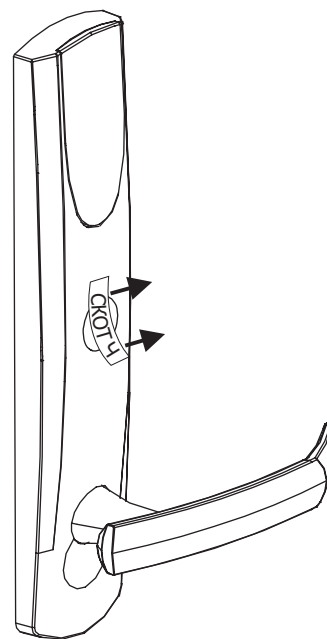


Рис.8

16. ГАРАНТИЙНЫЕ ОБЯЗАТЕЛЬСТВА

Изготовитель предоставляет гарантию на срок 12 месяцев со дня продажи, но не более 18 месяцев со дня изготовления.

Гарантия действительна при заполненном гарантийном талоне и наличии печати торгующей организации.

Основанием для прекращения гарантийных обязательств служат:

- не соблюдение данного руководства.
- наличие механических повреждений.
- наличие следов воздействия воды и агрессивных веществ.
- наличие следов некачественного вмешательства в схему.

В течении гарантийного срока Изготовитель бесплатно устраняет неисправности возникшие по его вине.

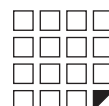
Ремонт производится в мастерской Изготовителя.

www.ironlogic.ru

Дата продажи: _____

М.П.

Подпись: _____





17. ДОПОЛНИТЕЛЬНОЕ ОБОРУДОВАНИЕ

Адаптер RF1996

- для настройки и конфигурирования замков через компьютер и последующего программирования карт в режиме ОТЕЛЬ.
- создавать, удалять и редактировать базы данных ключей в ПК, и в дальнейшем переносить их в/из память замков в режиме ОФИС бесконтактным способом через считыватель замка.
- для смены прошивки замка



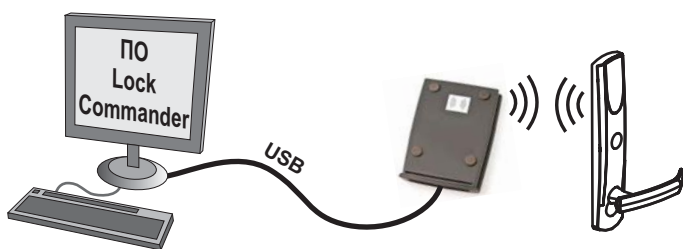
Адаптер Z-2 EHR

- создавать, удалять и редактировать базы данных ключей в ПК, и в дальнейшем переносить их в/из память замков в режиме ОФИС через разъем X1.



ПО Lock Commander

- для настройки и конфигурирования замков через компьютер и последующего программирования карт в режиме ОТЕЛЬ.
- создавать, удалять и редактировать базы данных ключей в ПК, и в дальнейшем переносить их в/из память замков в режиме ОФИС бесконтактным способом через считыватель замка.
- для смены прошивки замка.
- для освоения всех нюансов выписки карт и работы замка в режиме ОТЕЛЬ



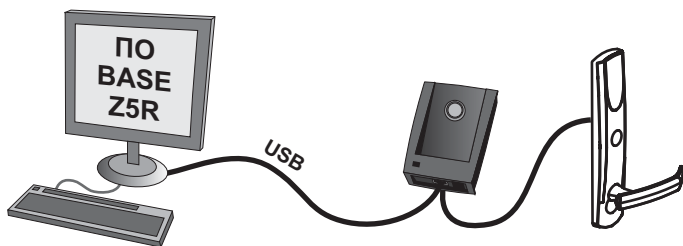
Модуль замка

- для замены механической части замка.



ПО Base Z5R

- создавать, удалять и редактировать базы данных ключей в ПК, и в дальнейшем переносить их в/из память замков в режиме ОФИС через разъем X1.



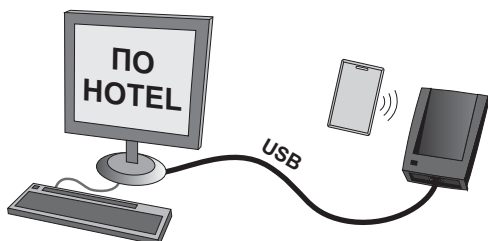
Карты/брелки/браслеты

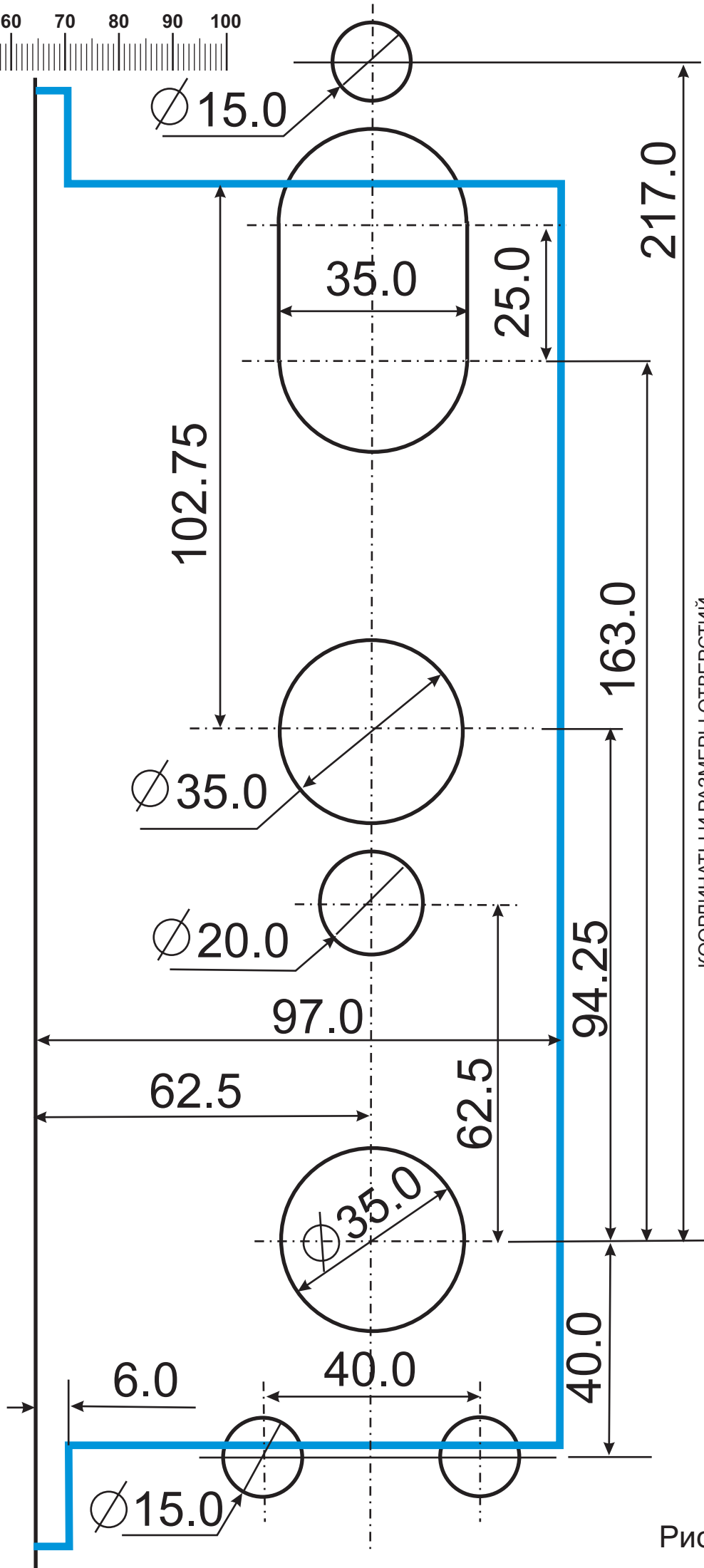
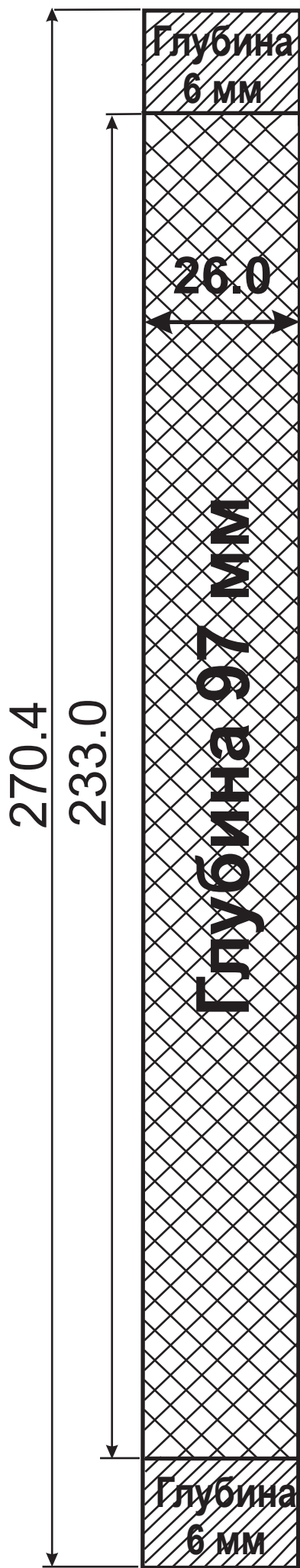
- бесконтактные ключи к замку.



ПО Отель

- для работы и конфигурирования замков в режиме ОТЕЛЬ.
- для выписки и редактирования гостевых карт, карт персонала, а также карт специального назначения.





КООРДИНАТЫ И РАЗМЕРЫ ОТВЕРСТИЙ
 ДЛЯ УСТАНОВКИ ЗАМКА (МАСШТАБ 1:1)

Рис.9