

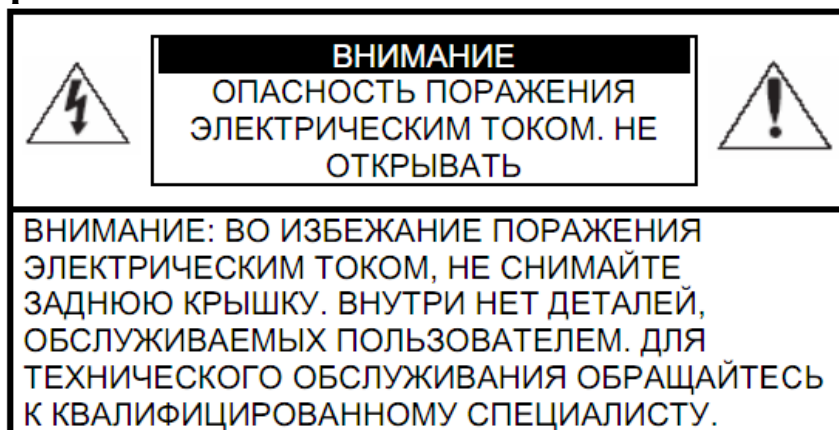
Сетевая камера видеонаблюдения RVi-IPC44-PRO

Руководство по эксплуатации

Пожалуйста, прочитайте перед эксплуатацией
и сохраните для дальнейшего использования

www.rvi-cctv.ru

Меры предосторожности



Этот символ обозначает, что внутри устройства имеется высокое напряжение. Контакт с деталями внутри устройства представляет опасность.



Этот символ указывает, что в документации на изделие имеется важная инструкция по его использованию или обслуживанию.

1. Во избежание пожара или поражения электрическим током не допускайте попадания данного изделия под дождь или в условия высокой влажности.
2. Не устанавливайте изделие во влажных, запыленных или покрытых копотью помещениях. Невыполнение этого требования может привести к пожару или к поражению электрическим током.
3. Если вы почувствуете странный запах или обнаружите дым, выходящий из изделия, прекратите эксплуатацию. В этом случае следует немедленно отсоединить изделие от источника питания. Продолжение эксплуатации изделия в таком состоянии может привести к пожару или к поражению электрическим током.
4. При обнаружении неисправности в изделии свяжитесь с ближайшим сервисным центром. Никогда не разбирайте данное изделие и не вносите изменений в его конструкцию. (Компания RVi не несет ответственности за проблемы, возникшие в результате внесения изменений в конструкцию изделия или в результате попыток самостоятельно выполнить ремонт изделия).
5. При выполнении чистки изделия не допускайте попадания внутрь корпуса жидкостей. Это может привести к пожару или к поражению электрическим током.

ВНИМАНИЕ

1. Не роняйте на изделие никакие предметы и не ударяйте по нему. Не устанавливайте изделие в местах с сильной вибрацией или вблизи источников магнитного поля.
2. Не устанавливайте изделие в местах с высокой (выше 50°C) или низкой (ниже -40°C) температурой или с высокой влажностью. Это может привести к пожару или к поражению электрическим током.
3. Если вы хотите переместить ранее установленное изделие на новое место, то перед тем как выполнить это, отключите питание.
4. Во время грозы отсоедините блок питания видеокамеры от сети переменного тока. Невыполнение этого требования может привести к пожару или к повреждению изделия.
5. Устанавливайте изделие так, чтобы в объектив не падал прямой солнечный свет и рядом не было источников, излучающих тепло. При воздействии на устройство температуры, выше предельной допустимой, продолжительное время может вывести из строя светочувствительный сенсор.

7. Не устанавливайте изделие напротив ярких источников света (солнце, сварочные установки, прожектора), так как это может привести к повреждению светочувствительного сенсора, формирующей изображение.

Указания мер безопасности

Конструкция изделия удовлетворяет требованиям электро- и пожарной безопасности по ГОСТ 12.2.007.0-75 и ГОСТ 12.1.004-91.

Меры безопасности при установке и эксплуатации должны соответствовать требованиям "Правил технической эксплуатации электроустановок потребителей" и "Правил техники безопасности при эксплуатации электроустановок потребителей".

Юридическая информация

Продукция изготовлена в соответствии с ТР ТС 004/2011 «О безопасности низковольтного оборудования», ТР ТС 020/2011 «Электромагнитная совместимость технических средств» Соответствует требованиям ТР ТС 004/2011 «О безопасности низковольтного оборудования», утвержден Решением Комиссии Таможенного союза от 16 августа 2011 года №768; ТР ТС 020/2011 «Электромагнитная совместимость технических средств», утвержден Решением Комиссии Таможенного союза от 9 декабря 2011 №879.

Условия хранения в соответствии с ТР ТС 004/2011 «О безопасности низковольтного оборудования», ТР ТС 020/2011 «Электромагнитная совместимость технических средств». Расчетный срок службы 10 лет.

Регистрационный номер декларации о соответствии ТС №RU Д-СН.АВ45.В.29235



Правообладатель торговой марки RVi ООО «ЭРВИ групп»

Адрес: Россия, 121471, г. Москва, ул. Рябиновая, д. 45А, стр. 24



1. Обзор камеры

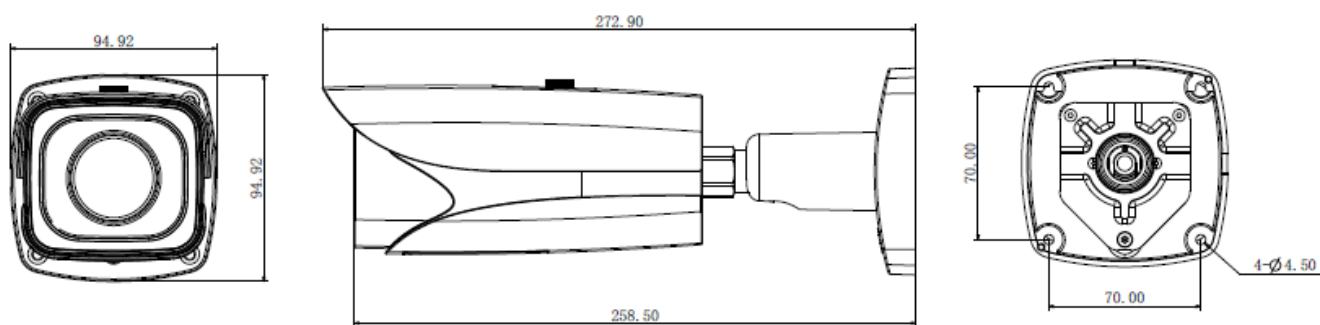


Рис. 1 Внешний вид и размеры

2. Назначение

IP -камера видеонаблюдения (далее КВ) предназначена для осуществления круглосуточной трансляции видеоизображения охраняемой зоны на оборудование сбора, отображения и хранения видеoinформации, пункта автономной или централизованной охраны.

Цифровое изображение, формируемое КВ, может выводиться на видеомонитор, с помощью ПК или сетевого видеорегистратора.

Основой КВ является фотоприемная матрица, принцип действия которой основан на использовании фотоэлектрического преобразования, последовательного считывания накопленных зарядов и их передачи на последующие устройства оцифровки/сжатия изображения с дальнейшей трансляцией видеопотока по сетям передачи данных.

Камера имеет корпус со степенью защиты IP66 и предназначена для установки вне помещений.

3. Спецификация

Таблица 1

	RVi-IPC44-PRO
Сенсор	1/3” КМОП, прогрессивная развертка
Переключение день/ночь	Механический ИК-фильтр
Объектив	Моторизованный 2.7-12 мм, APД
Нижний порог чувствительности	0.01 лк @ F1.4 цвет / 0.005 лк @ F1.4 ч.б.
Отношение сигнал/шум	50 дБ
WDR	120 дБ
Режим день/ночь	ИК-фильтр
ИК подсветка	До 50 м
Максимальное разрешение изображения, скорость трансляции	2560×1440, 20 к/с 2304x1296, 25 к/с
Формат сжатия видео	H.264, MJPEG
Кол-во потоков с различными параметрами	3
Аудио	1 вход/ 1 выход
Сетевой интерфейс	10Base-T/100Base-TX Ethernet порт
Сетевые протоколы	HTTP, TCP/IP, IPv4/IPv6, ARP, IGMP, ICMP, RTSP, RTP, UDP, SMTP, FTP, DHCP, DNS, DDNS, PPPOE, UPnP, NTP, Bonjour, SNMPv3, IPFilter, QoS, Multicast, ONVIF
Сетевые инструменты	Встроенный web-сервер. Сетевой клиент RVi-SmartPSS, RVi-Оператор.
Поддержка мобильных платформ	iOS, Android OS, Windows phone OS
Тревожные входы/выходы	2/1
Накопитель	MicroSD до 128 ГБ
Питание	PoE (IEEE802.3af) / DC 12 В, не более 12 Вт
Степень защиты	IP67
Рабочая температура	-40°C... +60°C
Вес нетто	1,1 кг
Габаритные размеры	273x95x95 мм

4. Комплект поставки

Видеокамера 1 шт.
Инструкция пользователя 1 шт.
Индивидуальная упаковка 1 шт.
CD с программным обеспечением 1 шт.
Комплект крепежа.

5. Подключение сетевой камеры видеонаблюдения

Все основные разъемы КВ расположены на коммутационном кабеле (см. рис. 2)

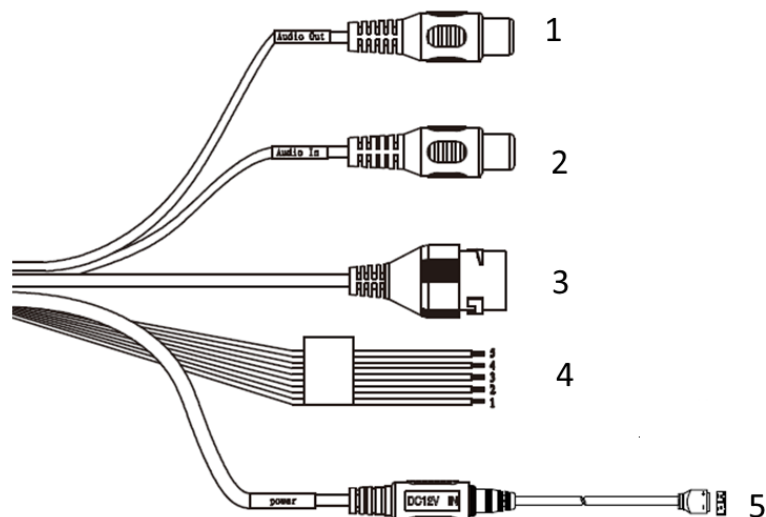


Рис. 2 Коммутационный кабель

Таблица 2

№п/п	Наименование	Назначение	Тип	Функция
1	AUDIO OUT	Порт выхода аудио	RCA	Выход аудио на пассивное звуковое устройство (например, наушники).
2	AUDIO IN	Порт входа аудио	RCA	Вход аудио от микрофона.
3	LAN	Сетевой порт	10Base-T/100Base-TX Ethernet порт	Подключается стандартным Ethernet-кабелем. Поддерживает передачу питания по стандарту PoE.
4	I/O	Вход/выход тревоги	Клемные колодки с зажимом	Вход тревоги предназначен для получения сигнала с внешнего тревожного извещателя.
5	DC 12V	Подключение источника питания	Под коннектор FW-16	-

6. Подготовка к работе

Установка и настройка

Следуйте описанным далее шагам (см. рис. 3):

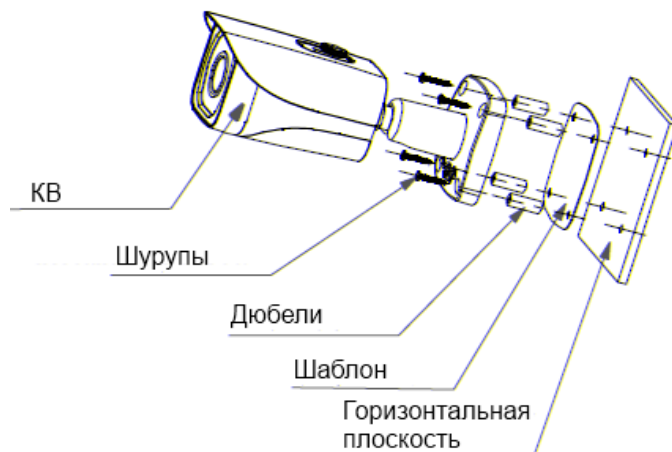


Рис. 3

После монтажа камеры на поверхность настройте ракурс обзора камеры (см. рис. 4), после чего затяните фиксирующий винт на кронштейне камеры.

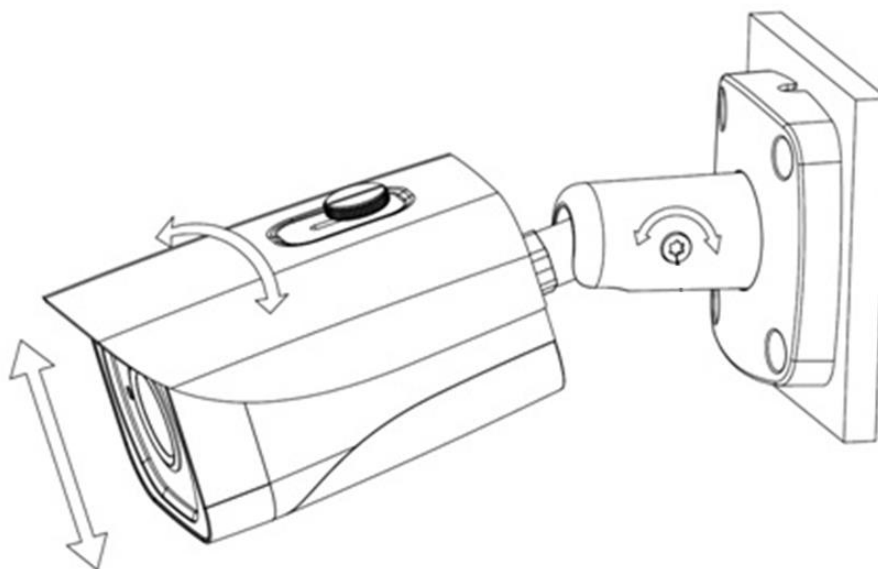


Рис. 4

7. Сброс на заводские настройки

Сброс на заводские настройки осуществляется кнопкой расположенной внутри корпуса КВ. Удерживайте кнопку RESET порядка 5 секунд, после чего камера перезагрузится.

ВНИМАНИЕ!!!
IP адрес по умолчанию: 192.168.1.108
Маска подсети по умолчанию: 255.255.255.0
Логин администратора по умолчанию: admin
Пароль администратора по умолчанию: admin

8. Программой быстрой конфигурации

Программа быстрой конфигурации используется для обнаружения текущего IP адреса сетевой камеры в сети, изменения ее IP адрес, а также использоваться для обновления прошивки камеры.

ВНИМАНИЕ! Некоторые функции программы могут быть доступны, только при условии, что IP-камера и компьютер, на котором запущена программа, находятся в одной подсети.

Запустите программу(ярлык “ConfigTool.exe”). Интерфейс программы представлен на рисунке 5. В списке устройств (Device list) вы можете видеть IP-адреса устройств, номер порта, маску подсети, шлюз, MAC адрес устройства.

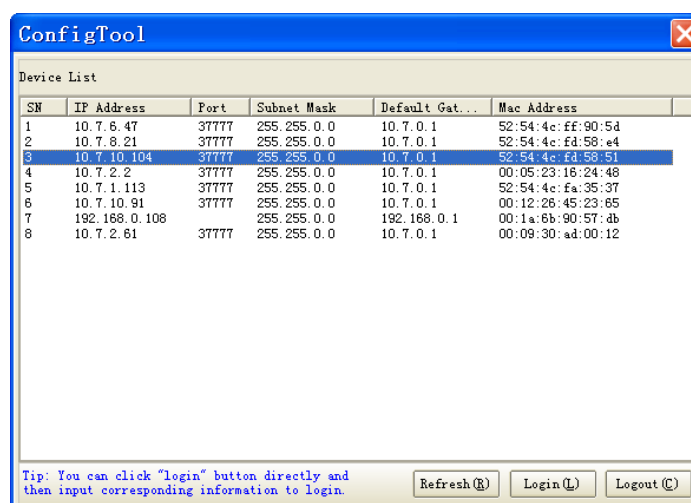


Рис. 5

Выбрав один из IP-адресов в списке устройств, нажмите на нём правой кнопкой мыши, после чего открывается контекстное меню, представленное на рисунке 6

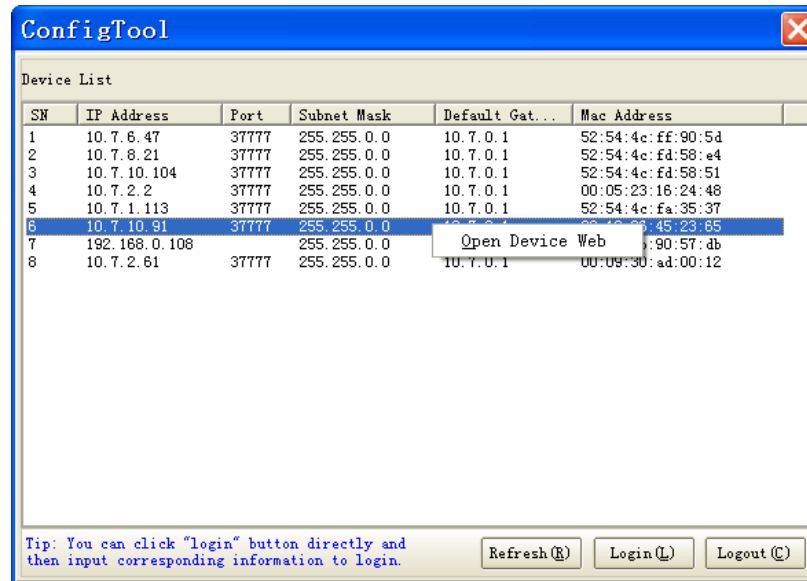


Рис. 6

Выбрав пункт “Open Device Web”, вы попадете в Web-интерфейс устройства, где вам будет предложено авторизоваться для доступа к сетевому устройству*.

* Подробно Web-интерфейс описан в полной инструкции по настройке сетевой камеры

Если вы хотите изменить IP-адрес камеры без входа в Web-интерфейс, необходимо зайти в меню списка устройств утилиты быстрой конфигурации. В меню списка устройств (рис. 10) выберите IP-адрес камеры и нажмите двойным кликом для открытия интерфейса “Login” или выберите IP-адрес в списке устройств и нажмите на кнопку “Login” (рис. 7). На рисунке 7 отображено окно “Login” в котором отображается IP-адрес, имя пользователя, пароль и номер порта. Любой из параметров может быть изменен. Примечание: номер порта должен совпадать с номером TCP порта камеры, установленном в WEB интерфейсе. Если камера обновляется в фоновом режиме, то для доступа к ней используйте порт 3800, другие порты будут не доступны.



Рис. 7

После авторизации будет доступно меню управления сетевыми параметрами камеры (см. рис. 8)

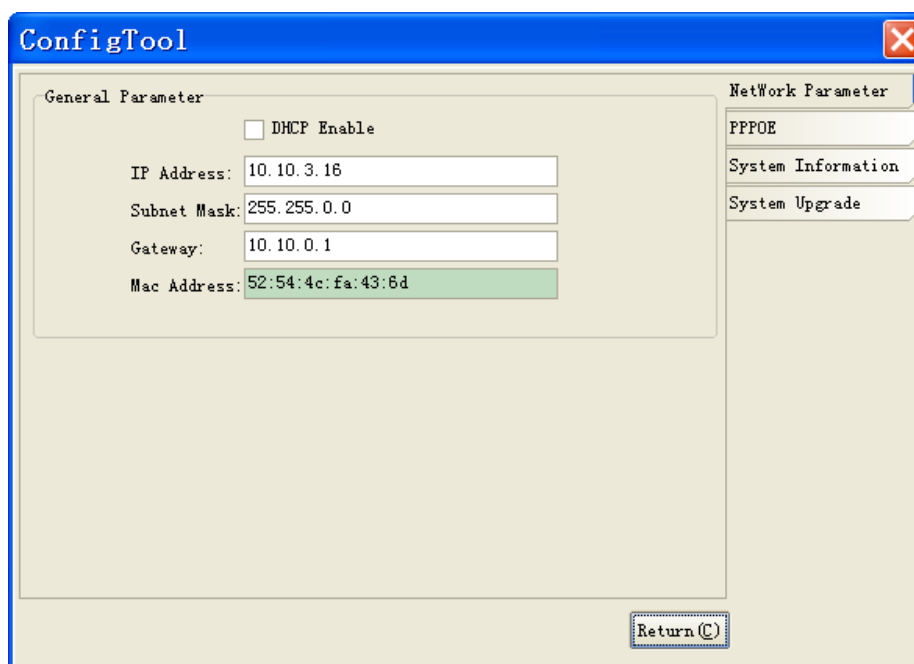


Рис. 8

В данном меню возможно настроить IP адрес КВ, дату/время, произвести обновление прошивки.

9. Доступ к Web интерфейсу устройства

КВ поддерживает управление через Web интерфейс и через ПО на ПК. WEB-интерфейс позволяет просматривать изображение с камеры и осуществлять настройки IP-камеры. Для сетевого соединения IP-камеры необходимо сделать следующее: - убедиться что IP-камера физически подключена к локальной сети. - установить IP-адреса, маску подсети и шлюз одной сети для ПК и IP-камеры. У IP-камеры стандартный адрес 192.168.1.108, маска под сети 255.255.255.0, шлюз 192.168.1.1. - для проверки соединения запустите из командной строки команду ping 192.168.1.108 (см. рис. 9)

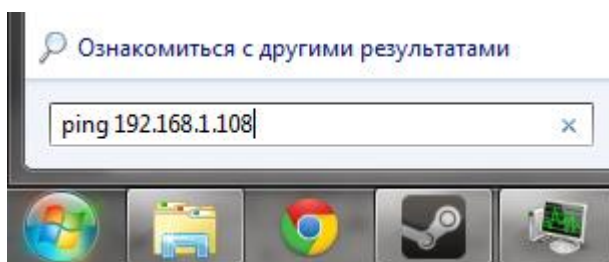


Рис. 9

Откройте Internet Explorer и впишите IP-адрес камеры в адресной строке браузера. Например, если у IP-камеры адрес 192.168.1.108, то введите http://192.168.1.108 в адресной строке Internet Explorer.

При входе в WEB интерфейс вы увидите следующее - рисунок 10. Введите логин и пароль. По умолчанию логин и пароль admin.

Примечание: В целях безопасности настоятельно просим изменить логин и пароль при первом входе в WEB интерфейс.

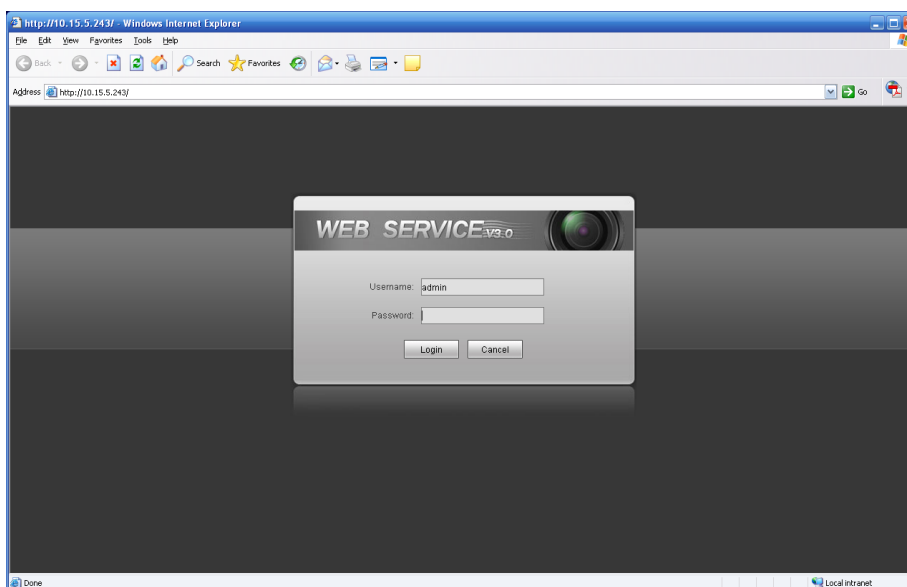
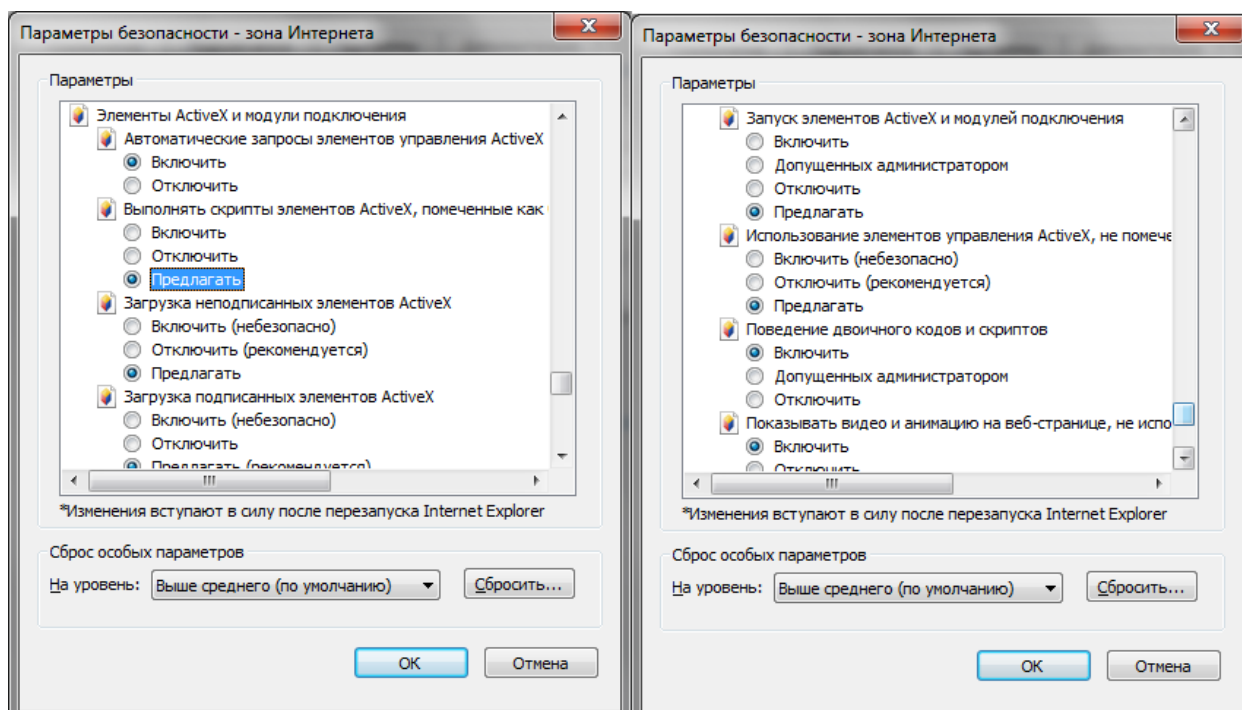


Рис. 10

При первом подключении к WEB интерфейсу, появится системное сообщение с предложением об установке компонента ActiveX webres.cab, если нет, то оно появится через минуту после входа в WEB-интерфейс. Нажмите на кнопку ОК, операционная система автоматически установит компоненты. Если вы не смогли автоматически установить файл ActiveX, проверьте настройки браузера (Сервис-Свойства обозревателя-Безопасность-Другой...).



После успешной авторизации вы попадете в главное окно WEB интерфейса.

10. ТРАНСПОРТИРОВКА И ХРАНЕНИЕ

- Устройство в транспортной таре перевозятся любым видом крытых транспортных средств (в железнодорожных вагонах, закрытых автомашинах, трюмах и отсеках судов, герметизированных отапливаемых отсеках самолетов и т.д.) в соответствии с требованиями действующих нормативных документов.
- Условия транспортирования должны соответствовать условиям хранения 5 по ГОСТ 15150-69.
- Хранение устройства в транспортной таре на складах изготовителя и потребителя должно соответствовать условиям 1 по ГОСТ 15150-69.

11. УТИЛИЗАЦИЯ

Устройство не представляет опасности для жизни и здоровья людей, а также для окружающей среды после окончания срока службы. Утилизация проводится без принятия специальных мер защиты окружающей среды.

12. ГАРАНТИИ ИЗГОТОВИТЕЛЯ

Предприятие-изготовитель гарантирует соответствие устройства требованиям технических условий при соблюдении потребителем условий транспортирования, хранения, монтажа и эксплуатации.

Гарантийный срок эксплуатации – 36 месяцев с даты продажи через торговую или монтажную организацию.

При отсутствии отметки о дате продажи гарантийный срок исчисляется от даты производства.

Гарантийные обязательства недействительны, если причиной неисправности устройства являются:

- умышленная порча;
- пожар, наводнение, стихийные бедствия;
- аварии в сети питания;
- электрический пробой микросхем электронной платы вследствие ошибки в полярности питания.

Гарантийные обязательства действуют только при предъявлении настоящего руководства.

Предприятие-изготовитель не несет ответственности и не возмещает ущерба за дефекты, возникшие по вине потребителя при несоблюдении правил эксплуатации и монтажа.

13. ГАРАНТИЙНЫЙ ТАЛОН

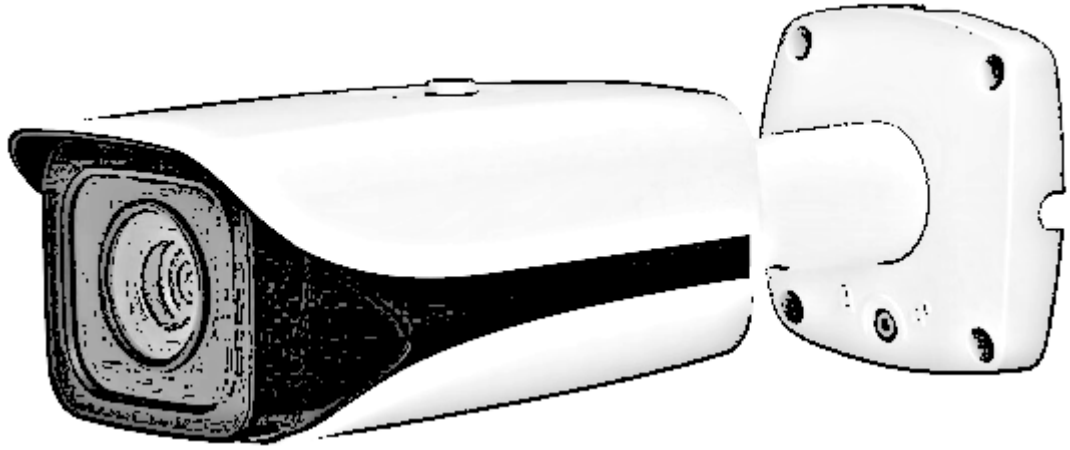
Серийный номер: _____

Дата продажи « _____ » _____ 20 _____ г.

ШТАМП
ПРОДАВЦА

Отметки о ремонте:

№ Заказ-наряда	Название СЦ



BY

1	1. OEM structure for WEB interface. Rvi changes the web structure and Sunell do/add all functions in. Rvi can do the web structure change with the asp or css file, and the send the template to Sunell, Sunell RD team realize the functions according to Rvi's web structure. But Rvi can not change the js file. also if need to change the Html file, please note the	
1	change TCP port to 4000; UDP to 40001, Http to 80 RTSP 554, RTMP 8080 in FW as default. Make Rvi FW be recognized by other NVR or software as Rvi, not onvif or private (sunell or Dahua), need to have Rvi own ports inside FW.	
2	Camera support ANR, camera SD card start recording automatically when loss connection, and after repair connection – we can download automatically all records to the FTP.	
3	Camera support updated FW from web interface	Не скачивается плагин с камеры, Но у спарка работает.
4	RTSP stream getting format as: rtsp://admin:admin@192.168.1.108:554/Rvi/1/1 (Main stream) rtsp://admin:admin@192.168.1.108:554/Rvi/1/2 (Sub stream)	не работает
5	Web interface support manual choose between WEB components Active X or Flash player or Quick time for realtime view.	Не скачивается плагин с камеры, но выбрать можно
6	Support to save recording files on the PC by time (1-120min), – to be discussed in April, 2015-	
7	Image adjust functions need to be full same as dahua or Hik. (schedule, day/time and another). – Need to do according to the Rvi's GUI design, ie, web structure interface	
8	MP4 format - local record + FTP record, or we do as: A dd window where user can find files on SD card and after download in MP4 format? [Stas: it is not important how format use for storing. Main is - user can download in MP4 format]. Possible to insert SD card from IP camera ? and open on the PC.	Нет функции локальной записи и скриншотов
1	Discovery IP cameras as Rvi protocol - 4000TCP port, without serial number and MAC address.	Не можем проверить пока нет прошивки для Dahua NVR
2	Change IP address directly from NVR	Не можем проверить пока нет прошивки для Dahua NVR
3	Motion detect sensitivity, area – record by motion.	Не можем проверить пока нет прошивки для Dahua NVR
4	Image adjust settings.	Не можем проверить пока нет прошивки для Dahua NVR
5	Change resolution, fps, bitrate for both streams.	Не можем проверить пока нет прошивки для Dahua NVR
6	Change name and place of channel name.	Не можем проверить пока нет прошивки для Dahua NVR
7	Synch time	Не можем проверить пока нет прошивки для Dahua NVR
8	Remote reboot device.	Не можем проверить пока нет прошивки для Dahua NVR
1	cloud cameras need add inside of FW – our source code for integration with our cloud service.	Готово
1	SDK port change, like TCP UDP RTSP HTTP	Для Rvi оператора (Там Для Rvi оператора
2	Playback positioning not accurate	В прошлом отчете не б
3	We tried to playback by NvdcPlayerDll.dll TS stream that we recorded into file. The file was opened through Player_OpenFile() function. The CPU load for this player was very big – about 20% for single file with resolution 2592x1944. If this file was opened in another player, like ffmpeg the CPU load was significantly lower (several percents). Is any player optimization possible?	
4	Addition of method that allows to make a snapshot for certain cameraId and streamId with saving it to local disc without the need to initiate video data translation (e.g. no need to open Remote_Camera3 interface at first). For example, TakeSnapshot(long nHandle, long cameraId, long streamId, const char *pszSnapshotFileName)	В прошлом отчете не б
5	convert functions in NvdcPlayerDll to transform native video files (files that are recorded by writing to disc buffer with stream data from callback function registered in RemoteCamera3_SetAVDateCallback function in TS stream mode) into one of well-known media containers, e.g. .mp4, .mkv – to have an ability to open video files by windows media player. For example,	В прошлом отчете не б
6	Ability to search files in device internal storage so that file identification obtained in this function could be passed to new RemotePlaybackByFile() function described in these requirements. Also filtering is required to sort out motion detection, alarm input, schedule and so on records	В прошлом отчете не б
7	Ability to download video files from device internal memory to HDD with callback function that informs us with download progress. It can return us downloaded data and full file size. And also we need a function that can interrupt download on demand. For example,	
8	Ability to playback video data from device internal storage (e.g. SD card) via callback function without downloading full video file copy to local HDD (similar to RemoteCamera3_SetAVDateCallback function). In other words, device should transmit some file on SD card as video stream just like in live stream case.	

КАМЕРА

RVi-IPC44-PRO

Руководство по эксплуатации

Пожалуйста, прочитайте перед эксплуатацией
и сохраните для дальнейшего использования

www.rvi-cctv.ru

МЕРЫ ЗАСЦЯРОГІ



Гэты знак пазначае, што ўнутры прылады маецца высокая напруга. Кантакт з дэталімі ўнутры прылады уяўляе небяспеку.



Гэты знак паказвае, што ў дакументацыі на выраб маецца важная інструкцыя па яго выкарыстанні або абслугоўванні.

1. Каб пазбегнуць пажару або паразы электрычным токам, не дапушчайце траплення дадзенага выраба пад дождж або ва ўмовы высокай вільготнасці.
2. Не ўсталёўвайце выраб у вільготных, запыленых або пакрытых сажай памяшканнях. Невыкананне гэтага патрабавання можа прывесці да пажару або да паразы электрычным токам.
3. Калі вы адчуеце незвычайны пах або выявіце дым, які выходзіць з выраба, спыніце эксплуатацыю. У гэтым выпадку варта неадкладна адлучыць выраб ад крыніцы сілкавання. Працяг эксплуатацыі выраба ў такім стане можа прывесці да пажару або да паразы электрычным токам.
4. Пры выяўленні няспраўнасці ў вырабе звяжыцеся з найблізкім сэрвісным цэнтрам. Ніколі не разбірайце дадзены выраб і не ўносьце змен у яго канструкцыю. (Кампанія RVi не нясе адказнасці за праблемы, узніклыя ў выніку ўнясення змен у канструкцыю выраба або ў выніку спроб самастойна выканаць рамонт выраба).
5. Пры выкананні чысткі выраба не дапушчайце траплення ўнутр корпусу вадкасцяў. Гэта можа прывесці да пажару або да паразы электрычным токам.

УВАГА

1. Не кідайце на выраб ніякія прадметы і не ўдарайце па ім. Не ўсталёўвайце выраб у месцах з моцнай вібрацыяй або зблізку крыніц магнітнага поля.
2. Не ўсталёўвайце выраб у месцах з высокай (вышэй 50°C) або нізкай (ніжэй -40°C) тэмпературай або з высокай вільготнасцю. Гэта можа прывесці да пажару або да паразы электрычным токам.
3. Калі вы жадаеце перамясціць раней усталяваны выраб на новае месца, то перад тым як выканаць гэта, адключыце сілкаванне.
4. Падчас навальніцы адлучыце блок сілкавання відэакамеры ад сеткі пераменнага току. Невыкананне гэтага патрабавання можа прывесці да пажару або да пашкоджання выраба.
5. Усталёўвайце выраб так, каб на яго не трапляла прамое сонечнае святло і побач не было крыніц, якія выпраменьваюць цяпло. Гэта можа прывесці да пажару.
7. Не ўсталёўвайце выраб насупраць яркіх крыніц святла (сонца, зварачныя ўсталёўкі, пражэктары), бо гэта можа прывесці да пашкоджання святлоадчувальнага сэнсара, што фарміруе малюнак.

УКАЗАННІ МЕР БЯСПЕКІ

Канструкцыя выраба задавальняе патрабаванням электра- і пажарнай бяспекі па ДАСТ 12.2.007.0-75 і ДАСТ 12.1.004-91.

Меры бяспекі пры ўсталёўцы і эксплуатацыі павінны адпавядаць патрабаванням "Правіл тэхнічнай эксплуатацыі электраўстановак спажывцоў" і "Правіл тэхнікі бяспекі пры эксплуатацыі электраўстановак спажывцоў".

Юрыдычная інфармацыя

Прадукцыя выраблена ў адпаведнасці з ТР ТС 020/2011 «Аб бяспецы нізкавольтнага абсталявання», ТР ТС 004/2011 «Электрамагнітная сумяшчальнасць тэхнічных сродкаў»

Адпавядае патрабаванням ТР ТС 004/2011 «Аб бяспецы нізкавольтнага абсталявання», зацверджаны Рашэннем Камісіі Мытнага саюза ад 16 жніўня 2011 года №768; ТР ТС 020/2011 «Электрамагнітная сумяшчальнасць тэхнічных сродкаў», зацверджаны Рашэннем Камісіі Мытнага саюза ад 9 снежня 2011 №879.

Умовы захоўвання ў адпаведнасці з ТР ТС 004/2011 «Аб бяспецы нізкавольтнага абсталявання», ТР ТС 020/2011 «Электрамагнітная сумяшчальнасць тэхнічных сродкаў».

Разліковы тэрмін службы 10 гадоў.

Рэгістрацыйны нумар дэкларацыі аб адпаведнасці ТС №RU Д-СN.AB45.B.29235

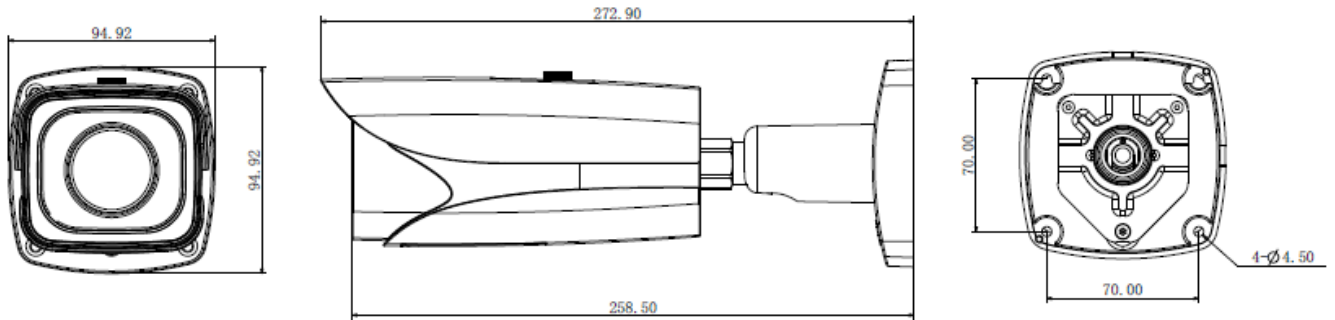
The logo consists of the letters 'RVi' in a bold, blue, sans-serif font. The 'R' and 'V' are connected at the top, and the 'i' has a dot.

Праваўладальнік гандлёвай маркі RVi
ООО «ЭРВИ групп»

Адрас: Расія, 121471, г. Масква, вул.
Рабінавая, в. 45А, стр. 24

The logo consists of the letters 'EAC' in a bold, black, sans-serif font. The letters are widely spaced and have a slightly irregular, blocky appearance.

1. АГЛЯД КАМЕРЫ



Мал. 1 Знешні

від і памеры

2. ПРЫЗНАЧЭННЕ

IP -камера відэаназірання (далей КВ) прызначана для ажыццяўлення кругласутачнай трансляцыі відэамалюнка ахоўнай зоны на абсталяванне збору, адлюстравання і захавання відэаінфармацыі, пункта аўтаномнай або цэнтралізаванай аховы.

Лічбавы малюнак, які фармуецца КВ, можа выводзіцца на відэаманітор, з дапамогай ПК або сеткавага відэарэгістратара.

Асновай КВ з'яўляецца фотапрыёмная матрыца, прынцып дзеяння якой заснаваны на выкарыстанні фотаэлектрычнага ператварэння, паслядоўнага счытвання назапашаных зарадаў і іх перадачы на прылады аблічбоўкі/сціску малюнка з далейшай трансляцыяй відэаплыні па сетках перадачы дадзеных.

Камера прызначана для ўсталёўкі ўнутры памяшканняў. Эксплуатацыя па-за памяшканнямі магчымая ў комплексе з тэрмакажухом з класам абароны IP66.

3. СПЕЦИФИКАЦИЯ

Таблица 1

	RVi-IPC44-PRO
Сэнсар	1/3” КМОП, прогрессивная развертка
Пераключэнне дзень/ноч	Механический ИК-фильтр
Аб’ектыў	Моторизованный 2.7-12 мм, АРД
Ніжні парог адчувальнасці	0.01 лк @ F1.4 цвет / 0.005 лк @ F1.4 ч.б
WDR	120 дБ
Пераключэнне дзень/ноч	ИК-фильтр
ИК падсвятленне	До 50 м
Вырашэнне малюнка, хуткасць трансляцыі	2560×1440, 20 к/с 2304x1296, 25 к/с
Фармат сціску відэа	H.264, MJPEG
Аўдыё	1 уваход / 1 выхад
Кол-сць плыняў з рознымі параметрамі	3
Сеткавы інтэрфейс	10Base-T/100Base-TX Ethernet порт
Сеткавыя пратаколы	HTTP, TCP/IP, IPv4/IPv6, ARP, IGMP, ICMP, RTSP, RTP, UDP, SMTP, FTP, DHCP, DNS, DDNS, PPPOE, UPnP, NTP, Bonjour, SNMPv3, IPFilter, QoS, Multicast, ONVIF
Сеткавыя прылады	Встроенный web-сервер. Сетевой клиент RVi-SmartPSS, RVi-Оператор
Падтрымка мабільных платформ	iOS, Android OS, Windows phone OS
Трывожныя ўваходы / выходы	2/1
Назапашвальнік	MicroSD до 128 ГБ
Сілкаванне	PoE (IEEE802.3af) / DC 12 В, не более 12 Вт
Ступень абароны	IP67
Працоўная тэмпература	-40°C... +60°C
Вага нета	1.1 кг
Габарытныя памеры	273x95x95 мм

4. КАМПЛЕКТ ПАСТАЎКІ

Відэакамера 1 шт.

Інструкцыя карыстальніка 1 шт.

Індывідуальнае пакаванне 1 шт.

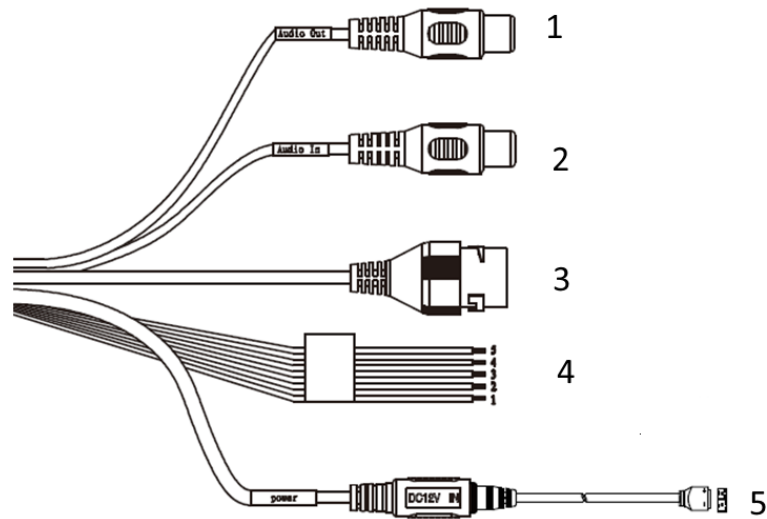
CD з праграмным забеспячэннем 1 шт.

Набор крапяжу 1 компл.

Шасцікантовік 1 шт.

5. ПАДЛУЧЭННЕ СЕТКАВАЙ КАМЕРЫ ВІДЭАНАЗІРАННЯ

Усе асноўныя раздымы КВ размешчаны на камутацыйным кабелі (гл. мал. 2)



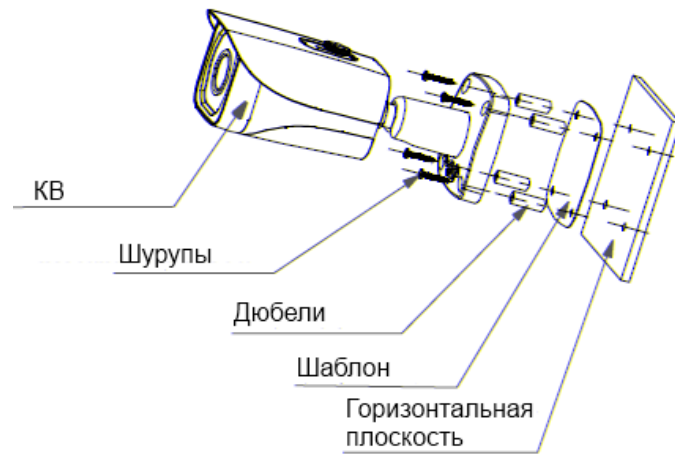
Мал. 2 Камутацыйны кабель

Табліца 2

№п п	Найменне	Прызначэнне	Тып	Функцыя
1	AUDIO OUT	Порт выхаду аўдыё	RCA	Выход аўдыё на пасіўнае гукавую прыладу (напрыклад, навушнікі).
2	AUDIO IN	Порт ўваходу аўдыё	RCA	Уваход аўдыё ад мікрафона.
3	LAN	сеткавай порт	10Base-T/100Base-TX Ethernet порт	Падключаецца стандартным Ethernet-кабелем. Падтрымлівае перадачу харчавання па стандарце PoE.
4	I/O	Уваход / выхад трывогі	Клеммныя калодкі з заціскам	Уваход трывогі прызначаны для атрымання сігнала з вонкавага трывожнага апавяшчальніка.
5	DC 12V	Падключэнне крыніцы харчавання	Пад коннектор FW-16	-

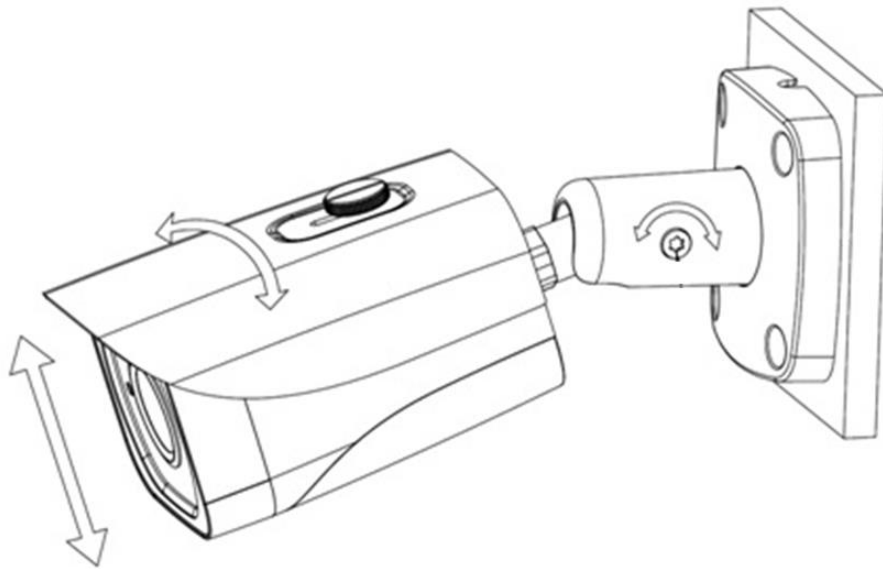
6. ПАДРЫХТОЎКА ДА ПРАЦЫ

Усталёўка і наладка. Прытрымлівайцеся апісаным далей крокам (гл. мал. 3)



Мал. 3

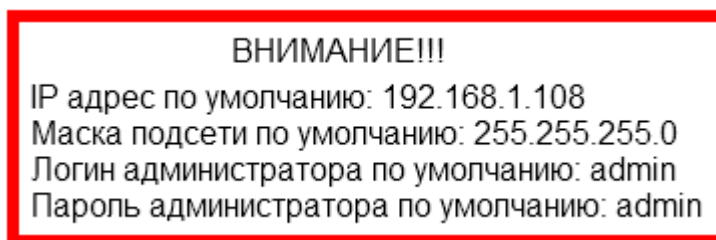
Пасля мантажу камеры на паверхню наладзьце ракурс агляду камеры (гл. мал. 4), пасля чаго зацягніце які фіксуе шруба на кранштэйне камеры.



Мал. 4

7. СКІД НА ЗАВАДСКІЯ НАЛАДКІ

Скід на заводскія наладкі здзяйсняецца кнопкай, што размешчана ўнутры корпуса КВ. Утрымлівайце кнопку RESET каля 5 секунд, пасля чаго камера перазагрузіцца.

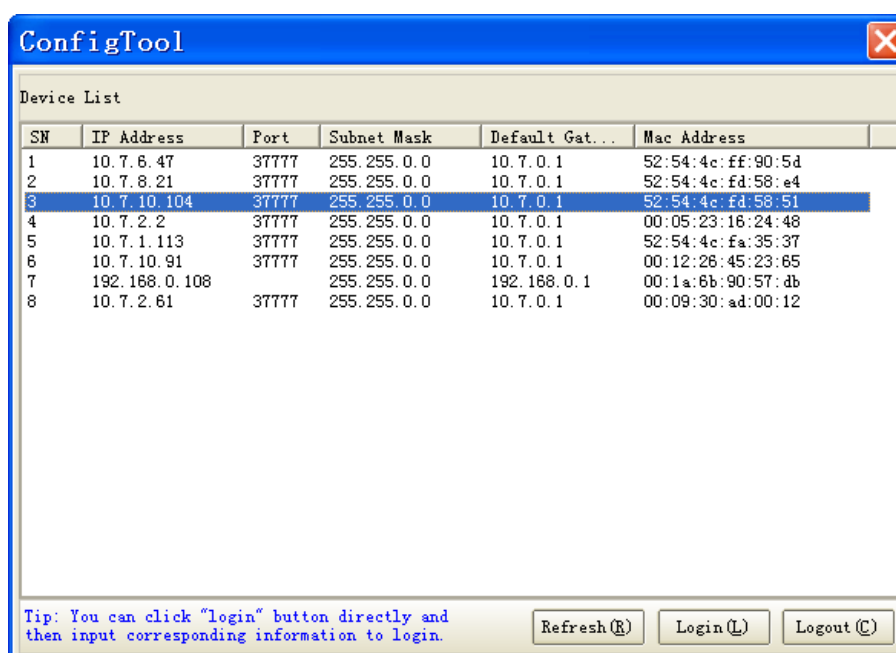


8. ПРАГРАМА ХУТКАЙ КАНФІГУРАЦЫ

Праграма хуткай канфігурацыі выкарыстоўваецца для выяўлення бягучага IP адраса сеткавай камеры ў сетцы, змены яе IP адраса, а таксама выкарыстоўваецца для абнаўлення прашыўкі камеры.

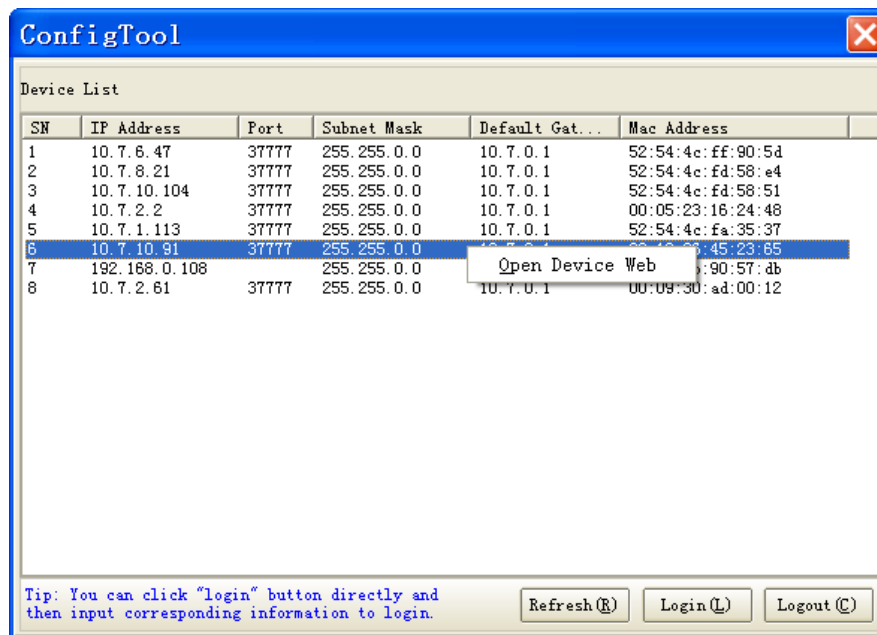
УВАГА! Некаторыя функцыі праграмы могуць быць даступны, толькі пры ўмове, што IP-камера і кампютар, на якім запушчана праграма, знаходзяцца ў адной падсетцы.

Запусціце праграму (цэтлік " ConfigTool.exe "). Інтэрфейс праграмы прадстаўлены на малюнку 5. У спісе прылад (Device list) вы можаце бачыць IP-адрасы прылад



Мал. 5

Выбраўшы адзін з IP-адрасоў ў спісе прылад, націсніце на ім правай кнопкай мышы, пасля чаго адкрываецца кантэкстнае меню, прадстаўленае на малюнку 6

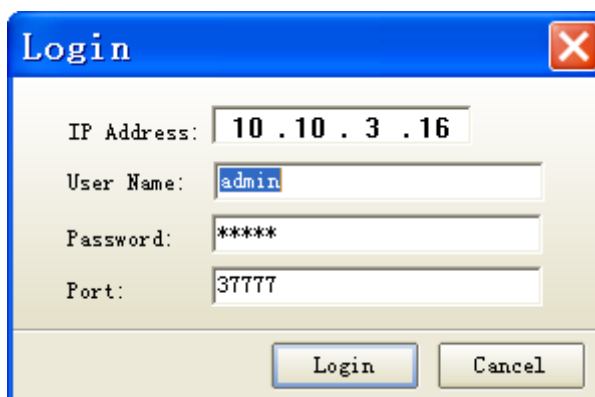


Мал. 6

Выбраўшы пункт " Open Device Web " , вы трапіце ў Web - інтэрфейс прылады , дзе вам будзе прапанавана аўтарызавацца для доступу да сеткавага прылады * .

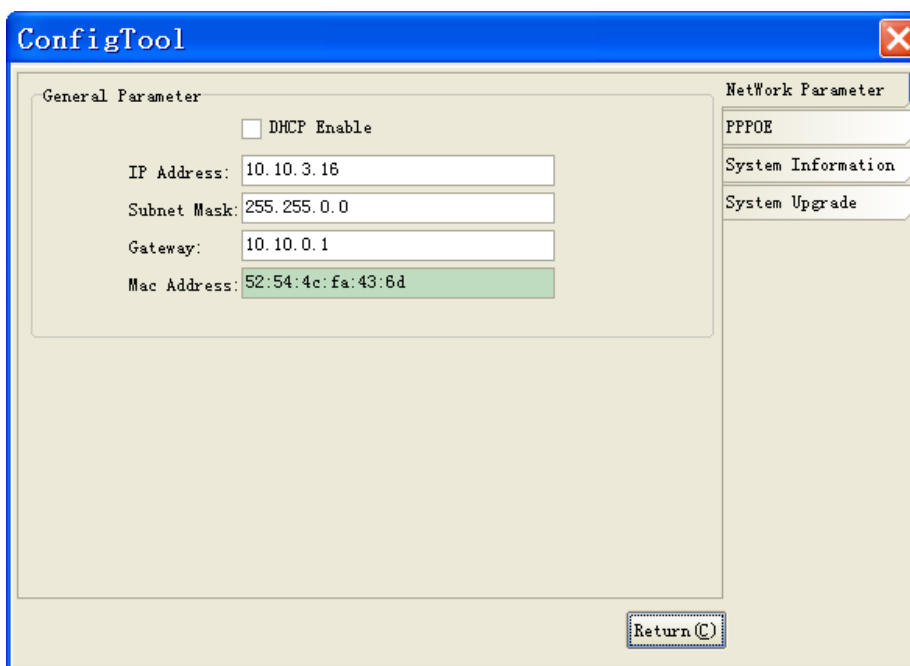
* Падрабязна Web - інтэрфейс апісаны ў поўнай інструкцыі па наладжванні сеткавай камеры

Калі вы хочаце змяніць IP - адрас камеры без ўваходу ў Web - інтэрфейс , неабходна зайсці ў меню спісу прылад ўтыліты хуткай канфігурацыі. У меню спісу прылад (мал. 10) выбярыце IP - адрас камеры і націсніце падвойным клікам для адкрыцця інтэрфейсу " Login " ці выбярыце IP -адрас у спісе прылад і націсніце на кнопку " Login " (мал. 7). На малюнку 12 адлюстравана акно " Login " у якім адлюстроўваецца IP - адрас , імя карыстальніка , пароль і нумар порта. Любы з параметраў можа быць зменены. Заўвага: нумар порта павінен супадаць з нумарам TCP порта камеры , устаноўленым у WEB інтэрфейсе. Калі камера абнаўляецца ў фонавым рэжыме , то для доступу да яе выкарыстоўвайце порт 3800 , іншыя парты будуць не даступныя.



Мал. 7

Пасля аўтарызацыі будзе даступна меню кіравання сеткавымі параметрамі камеры (гл. мал. 8)

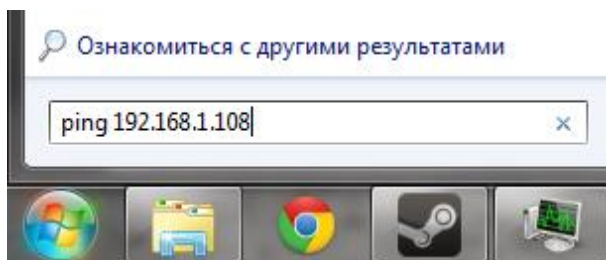


Мал. 8

У дадзеным меню магчыма наладзіць IP адрас КВ, дату / час, вырабіць абнаўленне прашыўкі.

9. ДОСТУП ДА WEB ІНТЭРФЕЙСУ ПРЫЛАДЫ

КВ падтрымлівае кіраванне праз Web інтэрфейс і праз ПЗ на ПК. WEB-інтэрфейс дазваляе праглядаць малюнак з камеры і здзяйсняць наладкі IP-камеры. Для сеткавага злучэння IP-камеры неабходна зрабіць наступнае: - упэўніцца што IP-камера фізічна падлучана да лакальнай сеткі. - усталяваць IP-адрасы, маску падсеткі і шлюз адной сеткі для ПК і IP-камеры. У IP-камеры стандартны адрас 192.168.1.108, маска падсеткі 255.255.255.0, шлюз 192.168.1.1. - для праверкі злучэння запусціце з каманднага радка каманду ping 192.168.1.108 (гл. мал. 9)



Мал.9

Адкрыце Internet Explorer і ўпішыце IP-адрас камеры ў адрасны радок браўзера. Напрыклад, калі ў IP-камеры адрас 192.168.1.108, то ўвядзіце <http://192.168.1.108> у адрасным радку Internet Explorer.

Пры ўваходзе ў WEB інтэрфейс вы ўбачыце наступнае. Увядзіце лагін і пароль. Па змоўчанні лагін і пароль admin.

Нататка: У мэтах бяспекі настойліва просім змяніць лагін і пароль пры першым уваходзе ў WEB інтэрфейс.

10. ТРАНСПАРТАВАННЕ І ЗАХАВАННЕ. ГАРАНТЫ ВЫТВОРЦЫ

Відэкамеры ў транспартнай тары перавозяцца любым відам крытых транспартных сродкаў (у чыгуначных вагонах, закрытых аўтамашынах, трумах і адсеках судоў, герметызаваных, абаграваемых адсеках самалётаў і г.д.) у адпаведнасці з патрабаваннямі дзеючых нарматыўных дакументаў.

Прадпрыемства-вытворца гарантуе адпаведнасць відэакамера тэхнічным параметрам, пазначаным у дадзеным кіраўніцтве, пры прытрымліванні спажыўцом умоў транспартавання, захавання, мантажу і эксплуатацыі выраба.

Гарантыйны тэрмін эксплуатацыі - 36 месяцаў з даты продажу праз гандлёвую або мантажную арганізацыю.

Пры адсутнасці адзнакі аб даце продажу гарантыйны тэрмін вылічаецца ад даты зборкі.

Гарантыйныя абавязальніцтвы несапраўдныя, калі чыннікам няспраўнасці відэакамера з'яўляюцца: сумыснае псаванне; пажар, паводка, стыхійныя бядоты; аварыі ў сетцы сілкавання; Гарантыйныя абавязальніцтвы дзейнічаюць толькі пры прад'яўленні дадзенага кіраўніцтва.

Прадпрыемства-вытворца не нясе адказнасці і не пакрывае шкоды за дэфекты, што узніклі па віне спажыўца пры незахаванні правіл эксплуатацыі і мантажу.

11. ПАСВЕДЧАННЕ АБ ПРЫЁМЦЫ І ўПАКОўКА

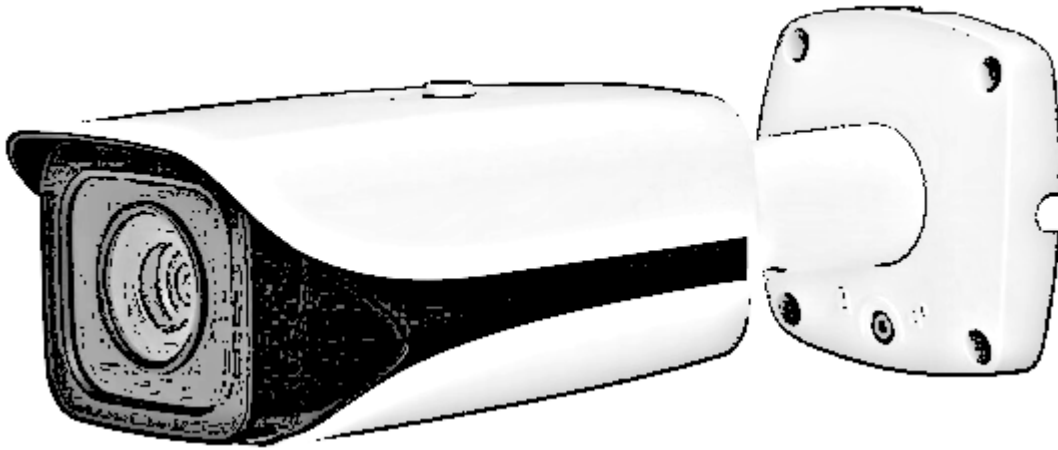
Серыйны нумар: _____

Дата продажу « _____ » _____ 20 _____ г.

Штампце
прадаўцы

Адзнакі аб рамонце:

№ Заказ-нарада	Сэрвісны цэнтр



RVi-IPC44-PRO
БЕЙНЕБАҚЫЛАУ
ЖЕЛІЛІК КАМЕРАСЫ

Пайдалану жөніндегі нұсқаулық
Өтінеміз, пайдаланар алдында оқып шығып,
кейін қолдану үшін сақтаңыз

www.rvicctv.kz

САҚТЫҚ ШАРАЛАРЫ



Бұл символ құрылғының ішінде жоғары кернеудің бар екендігін білдіреді. Құрылы ішіндегі бұйымдармен жанасу қауіпті болып табылады.



Бұл символ бұйымға арналған құжаттамада оны қолдану және қамсыздандыру жөніндегі маңызды нұсқаулық бар екендігін көрсетеді.

1. Өрттің немесе электр тоғына ұшырау жағдайының алдын алу үшін осы бұйымның жаңбыр астына немесе жоғары ылғалдықты жағдайларға түсуіне жол бермеңіз.
2. Бұйымды дымқыл, шаңданған немесе ыспен қапталған бөлмелерде орнатпаңыз. Бұл талаптың орындалмауы өртке немесе электр тоғына ұшырауға алып келуі мүмкін.
3. Егер сіз күмәнді иіс сезсеңіз немесе бұйымнан шығып жатқан түтінді анықтасаңыз, пайдалануды тоқтатыңыз. Бұл жағдайда дереу бұйымды қорек көзінен ажырату керек. Бұйымды мұндай жағдайда пайдалануды жалғасырсаңыз, бұл өртке немесе электр тоғына ұшырауға алып келуі мүмкін.
4. Бұйымда ақаулық анықталған кезде жақын маңдағы сервистік орталықпен хабарласыңыз. Осы бұйымды ешқашан бөлшектемеңіз және оның құрылымына өзгерістер енгізбеңіз. (RVi компаниясы бұйым құрылымына өзгерістер енгізу нәтижесінде немесе бұйымды жөндеу жұмыстарын өздігінен орындау әрекеттерінің нәтижесінде туындаған мәселелер үшін жауапты болмайды).
5. Бұйымды тазартқан кезде корпустың ішіне сұйықтықтың енуіне жол бермеңіз. Бұл өртке немесе электр тоғына ұшырауға алып келуі мүмкін.

НАЗАР АУДАРЫҢЫЗ

1. Бұйымға ешқандай заттар құлатпаңыз және оның соқпаңыз. Бұйымды қатты діріл бар немесе магнитті өріс көзіне жақын жерде орнатпаңыз.
2. Бұйымды жоғары (50°C жоғары) немесе төмен (-40°C төмен) температуралы немесе жоғары ылғалдықты жерлерде орнатпаңыз. Бұл өртке немесе электр тоғына ұшырауға алып келуі мүмкін.
3. Егер сіз бұрын орнатылған бұйымды жаңа орынға ауыстырғыңыз келсе, онда орындау алдында қорек көзін сөндіріңіз.
4. Найзағай кезінде бейнекамераның қоректену блогын айнымалы тоқ желісінен ажыратыңыз. Бұл талаптың орындалмауы өртке немесе бұйымның зақымдануына алып келуі мүмкін.
5. Бұйымды оған тура күн сәулелері түспейтіндей және жанынжа жылу шығаратын көздер болмайтындай орнатыңыз. Бұл өртке алып келуі мүмкін.
7. Бұйымды жарқын жарық көздеріне (күн, дәнекерлеу қондырғылар, прожектор) қарсы орнатпаңыз, себебі бұл бейне құратын жарыққа сезімтал сенсорының зақымдануына алып келуі мүмкін.

ҚАУІПСІЗДІК ШАРАЛАРЫНЫҢ НҰСҚАУЛАРЫ

Бұйым құрылымы МЕМСТ 12.2.007.0-75 және МЕМСТ 12.1.004-91 бойынша электрлік және өрт қауіпсіздігі талаптарын қанағаттандырады.

Орнату және пайдалану кезіндегі қауіпсіздік шаралары «Тұтынушылардың электрлік қондырғыларын техникалық пайдалану ережелерінің» және «Тұтынушылардың электрлік қондырғыларын пайдалану кезіндегі қауіпсіздік техникасы ережелерінің» талаптарына сәйкес келуі керек.

ҚҰҚЫҚТЫҚ АҚПАРАТ

«Вольтты жабдықтар қауіпсіздігі туралы» ТР ТС 004/2011 сәйкес жасалған өнімдер ТР ТС 020/2011 «техникалық құралдардың электромагнитті үйлесімділігі»

ТР ТС 004/2011 16 тамыз 2011 №768 Кеден одағының комиссиясының шешімімен бекітілген, «төмен вольтты жабдықтарды қауіпсіздігі туралы» кездесті; 2011 жылдың 9 желтоқсанында №879 Кеден одағы комиссиясының шешімімен бекітілген ТР ТС 020/2011 «техникалық құралдардың электромагнитті үйлесімділігі»,.

«Вольтты жабдықтар қауіпсіздігі туралы» ТР ТС 004/2011 сәйкес Сақтау шарттары ТР ТС 020/2011 «техникалық құралдардың электромагнитті үйлесімділігі.»

10 жыл жобалау өмір.

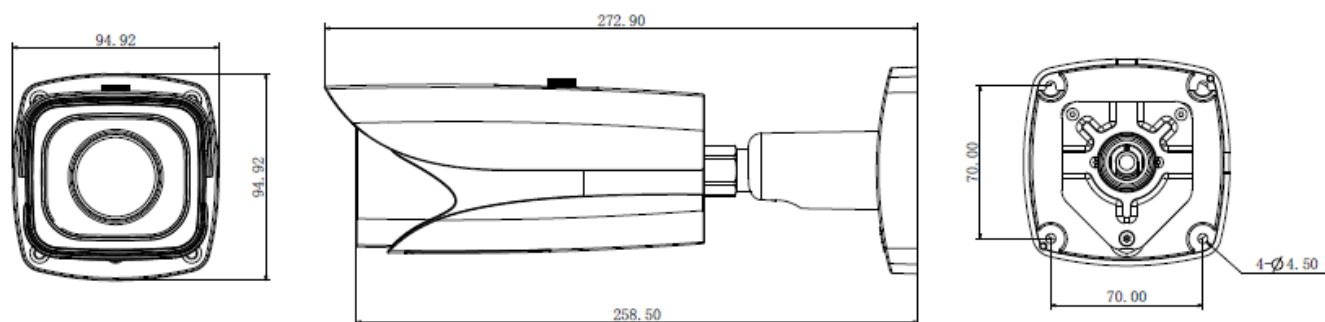
Сәйкестікті ТС №RU Д-CN.AB45.B.29235 декларациясын тіркеу нөмірі.



Құқық иеленуші бренд RVi ООО
«ЭРВИ групп»

Адрес: Россия, 121471, г. Москва, ул.
Рябиновая, д. 45А, стр. 24

1. КАМЕРАҒА ШОЛУ



Сур. 1 Сыртқы

көрінісі мен өлшемдері

2. ТАҒАЙЫНДАЛУЫ

Бейнебақылау IP -камерасы (ары қарай БК) жиналалмалы жабдықтағы қорғалатын аймақтың бейнесуретін тәулік бойы көрсетілуін қамтамасыз ету үшін, бейнеақпаратты көрсету және сақтау, автономды немесе орталықтандырылған күзет пункті үшін арналған.

БК құрылатын сандық сурет ДК немесе желілік бейнетіркегіш көмегімен бейнемониторға шығарылуы мүмкін.

Негізгі БК фотоқабылдағыш матрица болып табылады, оның әрекет ету қағидаты фотоэлектрлік түрлендіруді қолдануда, жинақталған зарядтарды бірізді оқуға және оларды кейінгі суретті сандайтын/сығатын құрылғыға табыстауға, кейін мәліметтерді беру желілері арқылы бейнеағынды көрсетуде негізделеді.

Камера бөлме ішінде орнатуға арналған. Бөлмеден тыс пайдалану IP66 қорғаныс санатына ие термоқаптамамен бірге жүргізілуі мүмкін.

3. СИПАТТАМА

Кесте 1

	RVi-IPC44-PRO
Сенсор	1/3” КМОП, прогрессивная развертка
Күн/түн ауыстырып қосуы	Механический ИК-фильтр
Объектив	Моторланғаны 2.7-12 мм, АРД
Сезімталдықтың төменгі шегі	0.01 лк @ F1.4 цвет / 0.005 лк @ F1.4 ч.б.
WDR	120 дБ
Күн/түн ауыстырып қосуы	ИК-фильтр
ИҚ жарықтандыру	До 50 м
Сурет рұқсаттылығы, көрсету жылдамдығы	2560×1440, 20 к/с 2304x1296, 25 к/с
Видео сығу форматы	H.264, MJPEG
Әр түрлі параметрлерге ие ағындар саны	3
Аудио	1 кіру/ 1 шығу
Желілік интерфейс	10Base-T/100Base-TX Ethernet порт
Желілік хаттамалар	HTTP, TCP/IP, IPv4/IPv6, ARP, IGMP, ICMP, RTSP, RTP, UDP, SMTP, FTP, DHCP, DNS, DDNS, PPPOE, UPnP, NTP, Bonjour, SNMPv3, IPFilter, QoS, Multicast, ONVIF
Желілік құралдар	Встроенный web-сервер. Сетевой клиент RVi-SmartPSS, RVi-Оператор.
Мобильді төсемдерді қолдау	iOS, Android OS, Windows phone OS
Беймаза кіру/шығу	2/1
Жинақтағыш	MicroSD до 128 ГБ
Қорек көзі	PoE (IEEE802.3af) / DC 12 В, не более 12 Вт
Қорғаныс деңгейі	IP66
Жұмыстық температура	-40°С... +60°С
Таза салмақ	1,1 кг
Габаритті өлшемдер	273x95x95 мм

4. ЖЕТКІЗІЛІМ ЖИНАҒЫ

Бейнекамера 1 дана.

Пайдаланушы нұсқаулығы 1 дана.

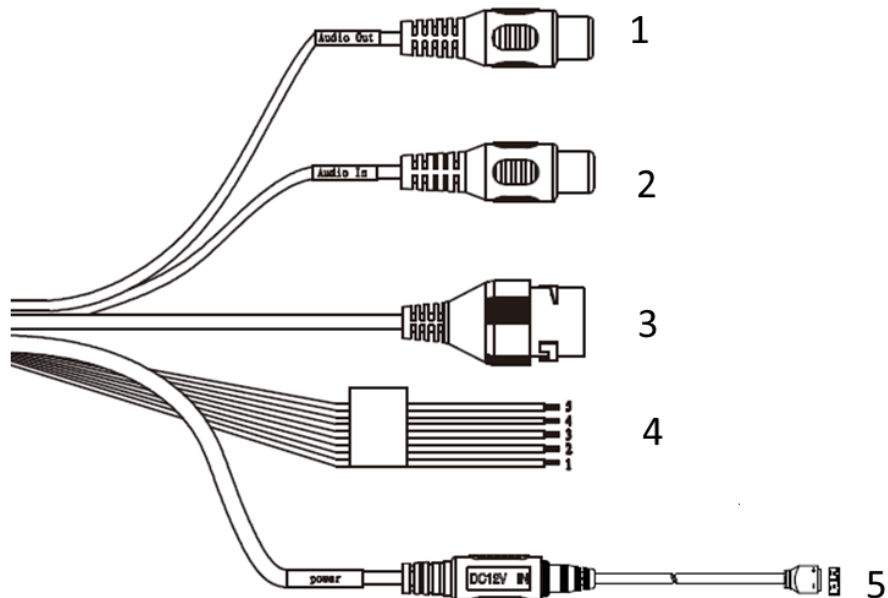
Жеке қаптама 1 дана.

Бағдарламалық жасақтамасы бар CD 1 дана.

1 компл бекіткіштің Жиыны.

Алты сегіз қырлы 1д.

5. БЕЙНЕБАҚЫЛАУ ЖЕЛІЛІК КАМЕРАСЫН ҚОСУ



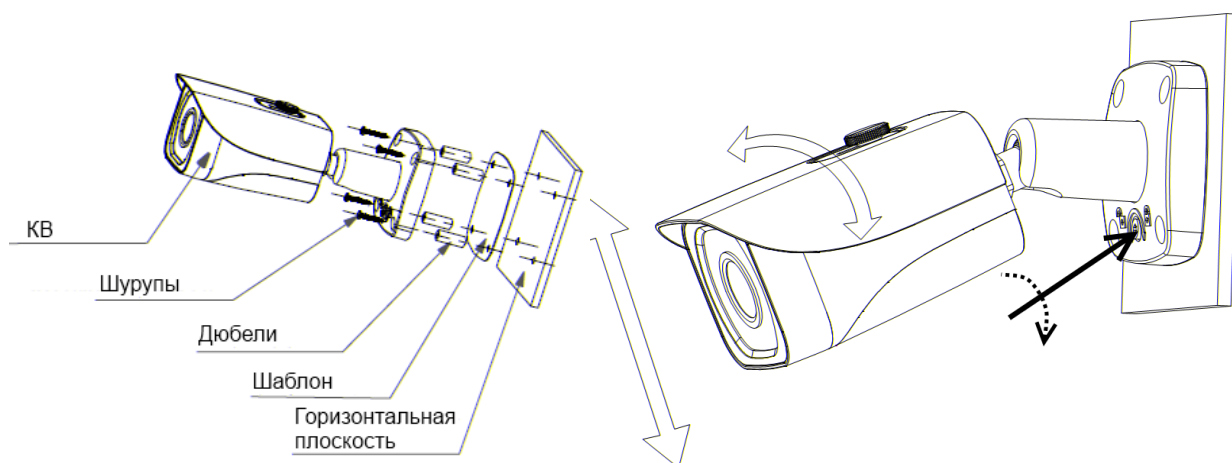
Сур. 2 Коммутациялық шоғырсым

Кесте 2

№пп	Аты	Мақсат	Түр	Функция
1	AUDIO OUT	Шығудың порты аудио	RCA	Мысалы, құлаққап енжар дыбыстық құрылғыға шығу аудио).
2	AUDIO IN	Кірудің порты аудио	RCA	Микрофоннан аудионың кіру.
3	LAN	Торлық порт	10Base-T/100Base-TX Ethernet порт	Стандартты Ethernet-кабелем қосады. PoE стандарт бойымен қоректің жіберуін қосталады.
4	I/O	Мазасыздықтың кіру/шығу	Клеммасы қысқышы бар қалыптары	Мазасыздығын кіру сыртқы беймаза хабаршыдан дабылдың алуы үшін арналған.
5	DC 12V	Қоректендіру көзінің қосуы	FW-16 коннекторға	-

6. ЖҰМЫСҚА ДАЙЫНДАУ

Камераны бетке құрастырғаннан кейін камераның шолу ракурсын баптаңыз (3 сур. қараңыз), осыдан кейін камера тіреуішіндегі бекіткіш бұранданы қатайтыңыз.



Мал. 3

7. ЗАУЫТТЫҚ БАПТАУЛАРҒА ҚАЙТАРУ

Зауыттық баптауларға қайтару БК артқы панелінде орналасқан батырмамен жүзеге асырылады. RESET батырмасын шамамен 5 секунд ұстап тұрыңыз, осыдан кейін камера қайта жүктеледі.

ВНИМАНИЕ!!!

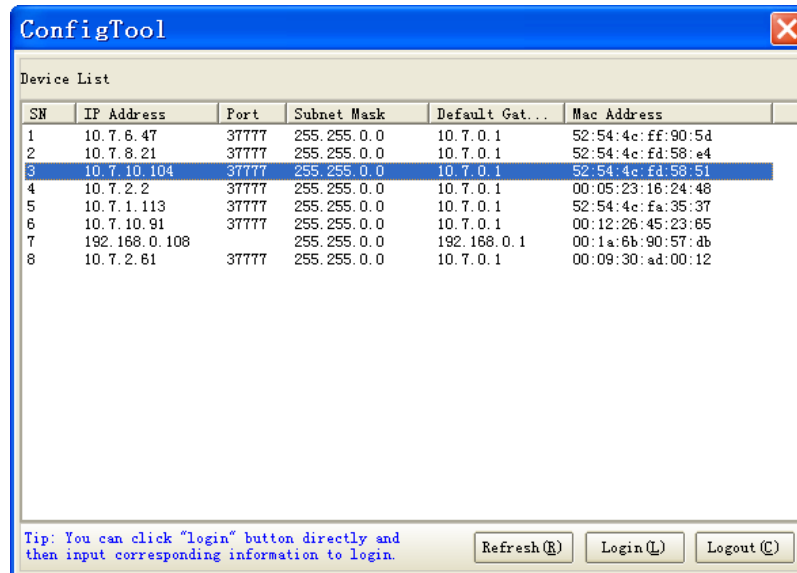
IP адрес по умолчанию: 192.168.1.108
Маска подсети по умолчанию: 255.255.255.0
Логин администратора по умолчанию: admin
Пароль администратора по умолчанию: admin

8. ЖЫЛДАМ КОНФИГУРАЦИЯ БАҒДАРЛАМАСЫ

Жылдам конфигурация бағдарламасы желідегі желілік камераның ағымдағы IP мекен-жайын анықтау үшін, оның IP мекен-жайын өзгерту үшін қолданылады, сонымен қатар камераның бағдарламасын жаңарту үшін қолданылуы мүмкін.

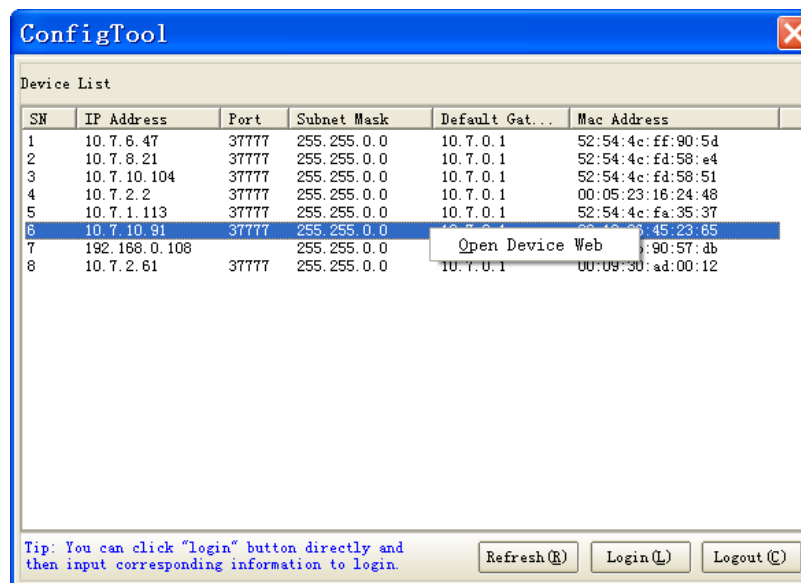
НАЗАР АУДАРЫҢЫЗ! Бағдарламаның кейбір функциялары IP-камера мен бағдарлама қосылған компьютер бір ішкі жүйеде орналасқан жағдайда ғана қол жетімді.

Бағдарламаны іске қосыңыз (“Configtool.exe” құлақшасы). Бағдарлама интерфейсі 4 суретте ұсынылған. Құрылғылар тізімінде (Device list) сіз құрылғылардың IP-мекен-жайларын.



Сур. 4

Бірді из мекенжайдың IP- құрылымның тізбесінде таңдап алып, тінтуірдің оң түймесімен онда бас-, кейін ненің 5 суретте ұсын- контексті дастархан мәзірім ашылатын.



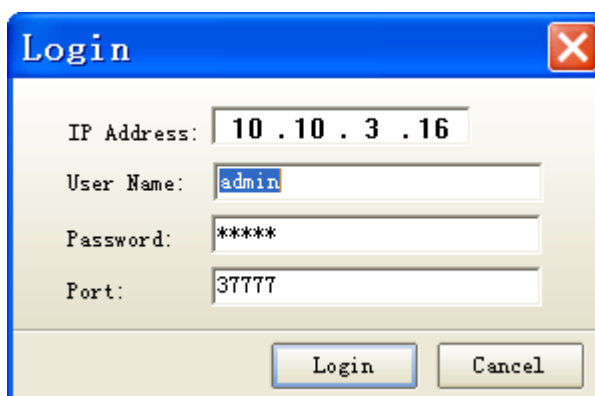
Сур. 5

"Open Device Web" пунктын таңдап алып, сендер құрылымның интерфейсінің Web- деген кездестіресіңдер, қайда сендерге бол- рұқсат алу үшін авторластыру ұсын- к желілік устройству*.

* Егжей-тегжей Web- интерфейс ша желілік камераның күйтте- толық нұсқауда суретте-

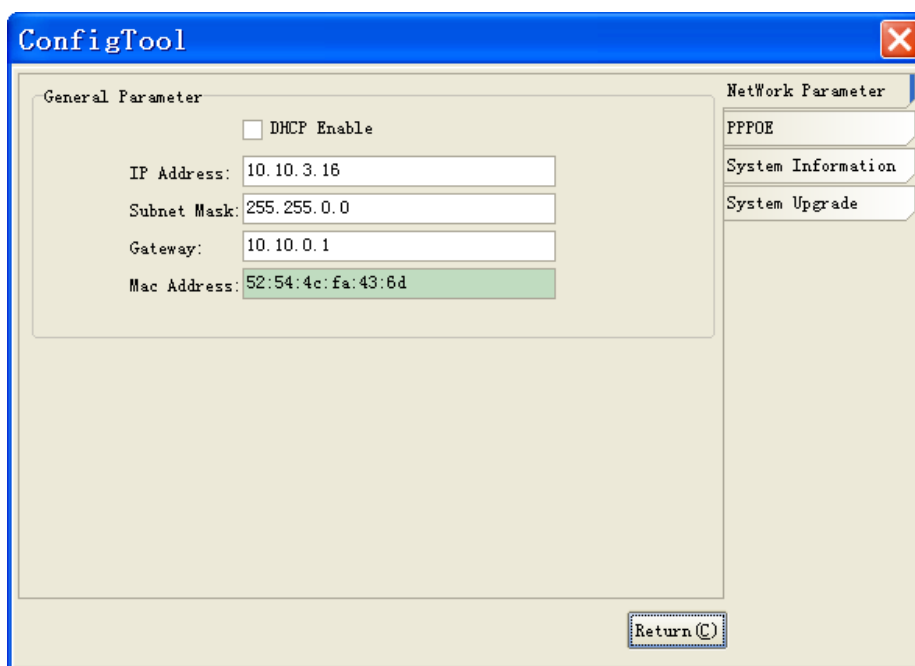
Сендер IP- камераның мекенжайының кіре беріспен Web- интерфейс өзгерту қаласаңдар, аспа-жалап конфигурацияның утилиты құрылымының тізбесінің дастархан мәзіріне деген соғуға қажетке. Құрылымның(рис. 10) тізбесінің дастархан мәзірінде IP- камераның мекенжайының таңдап ал- және қос кликом "Login" немесе выбрерите IP- интерфейсін ашылымы үшін мекенжай құрылымның тізбесінде бас- және "Login"(Сур. 6) деген түймеге деген бас-. 12 суретте кейіпте- "Login" терезесі нешіншіде кейіптел- IP- мекенжай, пайдаланушының атының, шартты белгі және порттың нөмірінің. Көрінген

параметрлерден мүмкін өзгерілген. Ескерту: порттың нөмірі камераның портының TCP нөмірімен түйісуге керек, ара WEB тағайынды интерфейсте. Камера фон режимде жаңаланса, сол рұқсат алу үшін оған 3800 портты пайдалан-, сырттың порттары жетімді болады.



Сур. 6

Кейін авторландыр- жетімді басқарманың дастархан мәзірі камераның(рис. 7 қара) желілік параметрлерімен болады.



Сур. 7

9. ҚҰРЫЛҒЫНЫҢ WEB ИНТЕРФЕЙСІНЕ ҚОЛ ЖЕТІМДІЛІК

БК Web интерфейс және ДК-гі БЖ арқылы басқаруды қолданады. WEB-интерфейс камерадан сурет қарауға және IP-камераның бапталуын жүзеге асыруға мүмкіндік береді. IP-камераның желілік қосылысы үшін келесіні жасау керек: - IP-камераның жергілікті желіге физикалық қосылғандығына көз жеткізу. – ДК және IP-камера үшін IP-мекен-жайды, ішкі желі маскасын және бір желі шлюзын орнату. IP-камерада стандартты мекен-жай 192.168.1.108, ішкі желі маскасы 255.255.255.0, шлюз

192.168.1.1. – қосылыстарды тексеру үшін командалық жолақтан ping 192.168.1.108 командасын іске қосыңыз (8 сур. қараңыз)

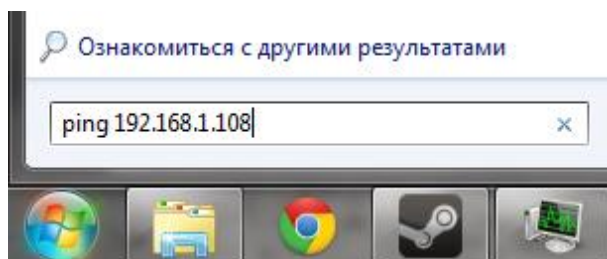


Рис. 8

Internet Explorer ашып, камераның IP-мекен-жайын браузердің мекен-жай жолағында жазыңыз. Мысалы, егер IP-камерада мекен-жай 192.168.1.108 болса, онда Internet Explorer мекен-жай жолағында <http://192.168.1.108> енгізіңіз.

Логин мен құпиясөзді енгізіңіз. тағайындалу бойынша логин мен құпиясөз admin.

Ескертпе: Қауіпсіздік мақсаттарында WEB интерфейске алғаш кірген кезде логин мен құпиясөзді өзгертуіңізді сұраймыз.

10 ТАСЫМАЛДАУ ЖӘНЕ САҚТАУ. ӨНДІРУШІ КЕПІЛДІГІ

Бейнетіркегіштер тасымал ыдысында қолданыстағы нормативтік құжаттарға сәйкес жабық көлік құралдарының кез келген түрімен (темір жол вагондарында, жабық автокөліктерде, кемелердің трюмдары мен бөлімдерінде, ұшақтардың герметикалық жылытылатын бөлімдерінде және т.б.) тасымалданады.

Өндіруші кәсіпорын тұтынушы тарапынан бұйымды тасымалдау, сақтау, құрастыру және пайдалану шарттары сақталған жағдайда бейнетіркегіштің осы нұсқаулықта көрсетілген техникалық параметрлерге сәйкес келетіндігіне кепілдік береді.

Кепілді сақтау мерзімі – сауда желісі немесе құрастыру ұйымы арқылы сатылған күннен бастап 36 ай.

Сатылған күні туралы белгі болмаған кезде кепілдік мерзімі жиналған күнінен бастап есептеледі.

Егер бейнетіркегіш ақаулығына келесі тармақтар себепші болса, кепілдік міндеттемелері күшін жояды:

- қасақана бүлдіру;
 - өрт, су тасқыны, дүлей апаттар;
 - қоректендіру желісіндегі апаттар;
- Кепілдік міндеттемелері тек осы нұсқаулықты ұсынған кезде әрекет етеді.

Өндіруші кәсіпорын пайдалану және құрастыру ережелері сақталмаған жағдайда тұтынушы кінәсі бойынша туындаған ақаулықтар үшін жауапты болмайды және зиянды өтемейді.

11. КЕПІЛДІК ТАЛОН

Сериялы нөмір: _____

Сатудың күнісі « _____ » _____ 20 _____ г.

САТУШЫ
МӨРТАБАНЫ

Жөндеу туралы белгі:

№ Тапсырыс	Сервис орталығы