

## Сетевые купольные PTZ-видеокамеры AXIS Q60-C

Высокоскоростные купольные PTZ-видеокамеры с активным охлаждением.



- > Рабочая температура до 75 °C
- > Простая и надежная установка: пыле- и влагонепроницаемое исполнение, по требованиям военных стандартов
- > Мощное увеличение; разрешение до HDTV 1080p
- > SFP слоты для оптоволоконных интерфейсов и RJ-45
- > Входы/выходы тревоги

Типовая модель AXIS Q60-C семейства купольных сетевых PTZ-видеокамер обеспечивает надежное и высококачественное видеонаблюдение даже в неблагоприятных условиях, например пустынях, где, учитывая высокую температуру окружающей среды и солнечные лучи, приходится работать в исключительно жарких условиях. Видеокамеры AXIS Q60-C имеют прочный корпус и идеально подходят для развертывания видеонаблюдения на строительных площадках и открытых горных разработках, могут устанавливаться для контроля обстановки вдоль трубопроводов и в городских условиях.

Видеокамеры AXIS Q60 имеют встроенную систему активного охлаждения и способны работать при температурах до 75 °C. Видеокамеры характеризуются исключительной надежностью и соответствуют требованиям военного стандарта MIL-STD-810G, поэтому сохраняют работоспособность даже в самых неблагоприятных погодных условиях, например, в песчаную бурю. Видеокамеры предназначены для наружного видеонаблюдения, поэтому устанавливаются достаточно быстро и легко. Дополнительный кожух не требуется.

Видеокамеры AXIS Q60-C поддерживает разрешение от D1 до HDTV 1080p. Они обладают широкими углами обзора, быстро перемещаются в горизонтальной плоскости (360-градусное панорамирование) и имеют мощное увеличение, позволяющее рассмотреть самые мелкие детали изображения.

Входящий в комплект поставки AXIS Q60-C адаптер предназначен для последовательного подключения видеокамер к локальной сети по стандартному сетевому или оптоволоконному кабелю. Таким образом, стоимость установки и подключения видеокамер на больших расстояниях становится меньше. Кроме этого, данный адаптер позволяет подключать видеокамеры к внешним устройствам тревоги по двум конфигурируемым портам ввода/вывода и 12-вольтовому питанию.

За счет поддержки функции день/ночь видеокамеры AXIS Q60-C могут работать в режиме круглосуточного наблюдения, поддерживают видеокодек H.264 и обеспечивают запись высококачественного видеоматериала в самых неблагоприятных климатических условиях.



Крепёжные кронштейны приобретаются отдельно.



## Надежное видеонаблюдение в жарком климате

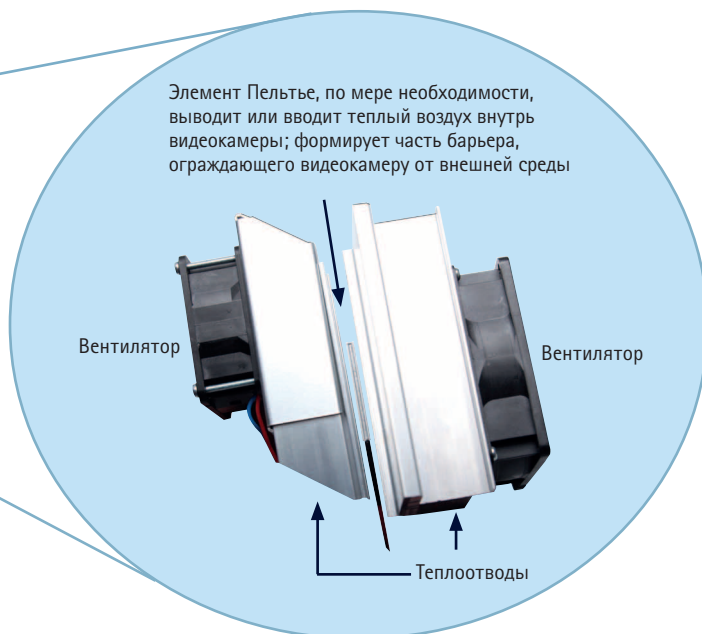
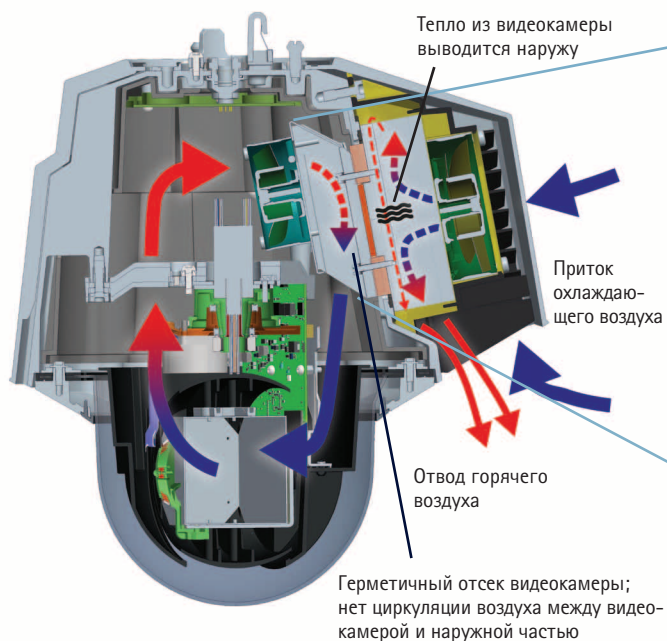
Купольные PTZ-видеокамеры AXIS Q60-C способны обеспечивать надежное видеонаблюдение в самых неблагоприятных условиях, поскольку соответствуют требованиям военного стандарта MIL-STD-810G по части воздействия высоких температур, тепловых ударов, излучения, дождя, влажности, соляного тумана, песка и пыли.

Обладая исключительно точным позиционированием в горизонтальной и вертикальной плоскости, высокоскоростные видеокамеры AXIS Q60-C способны отслеживать идущего человека или перемещаться в горизонтальной плоскости со скоростью  $450^\circ$  в секунду. Кроме этого, видеокамеры обладают очень мощным коэффициентом увеличения. Например, модель AXIS Q6035-C способна давать видеоизображение, по которому можно распознать номерной знак автомобиля на удалении до 275 метров (900 футов). Видеокамеры поддерживают максимальную частоту кадров при разрешениях до HDTV 1080p (1920x1080), а также имеют широкий динамический диапазон, функцию автоматического

перемещения по заданному маршруту (guard tour), обладают расширенными возможностями тревожной сигнализации и современными алгоритмами видеонализа, в частности автоматическое отслеживание объекта и функция активного контроля ворот (Active Gatekeeper).

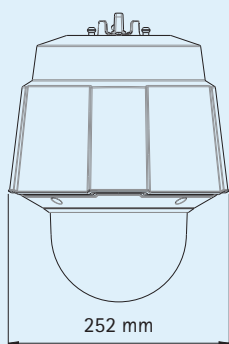
## Созданы для работы в условиях повышенных температур

Видеокамеры AXIS Q60-C поддерживают технологию Пельтье и способны работать при температурах до  $75^\circ\text{C}$ . Встроенные средства климатического контроля компенсируют резкие колебания температур и препятствуют формированию конденсата на прозрачном кожухе купола. Благодаря новейшим разработкам, в этих видеокамерах всегда поддерживается оптимальная температура, что сокращает износ и продлевает срок службы видеокамер.

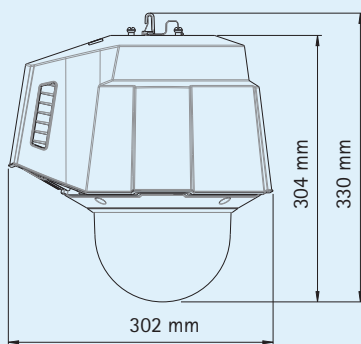


### Размеры: сетевые купольные PTZ-видеокамеры AXIS Q60-C

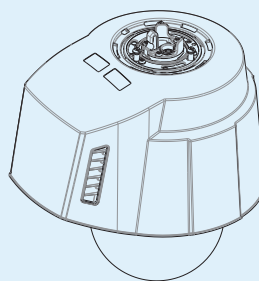
Вид спереди



Вид сбоку



Вид сверху



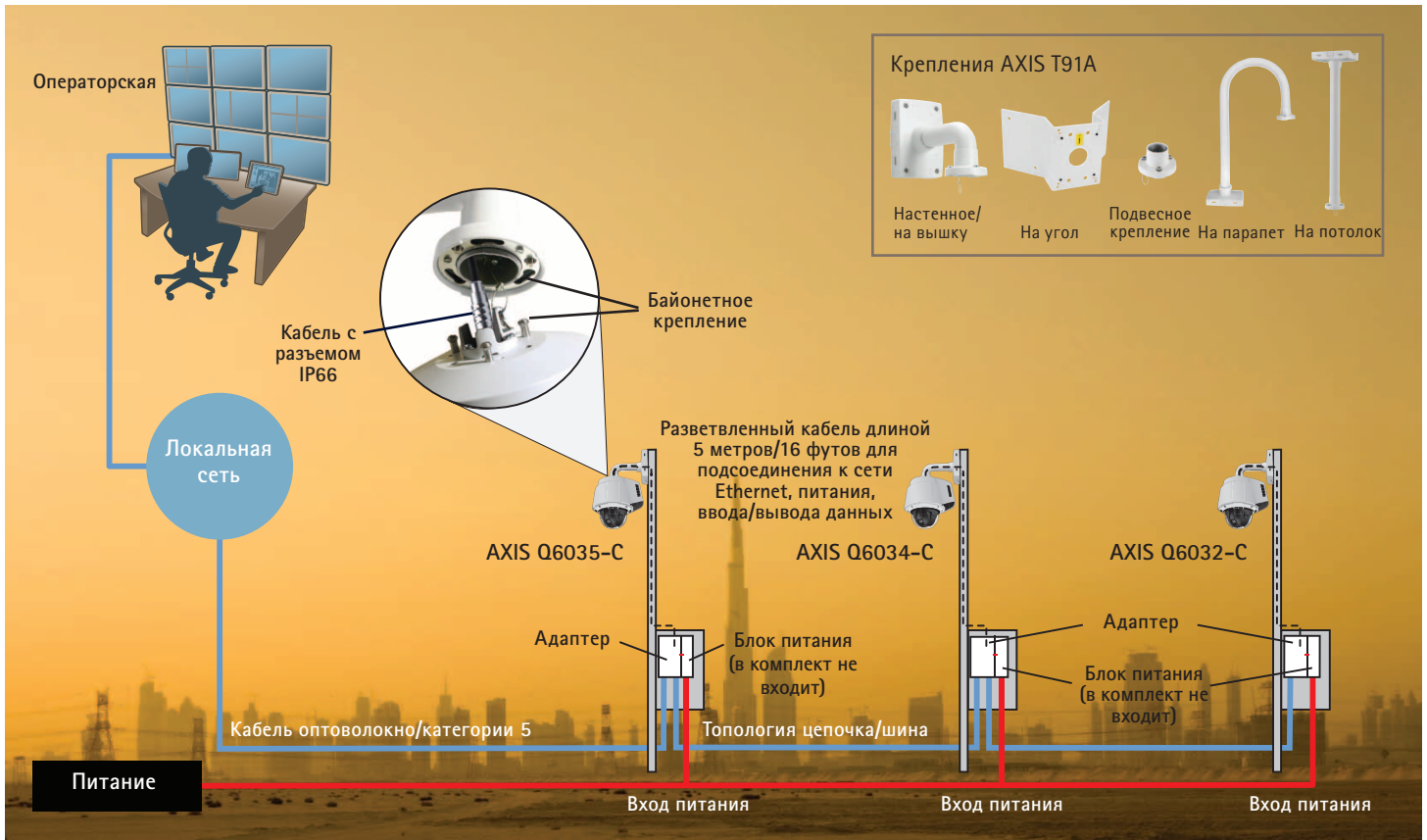
Вид снизу сзади



# Быстрая и надежная установка

Видеокамера AXIS Q60-C подсоединяется к штатному адаптеру AXIS T8605 Media Converter Switch разветвленным кабелем, который в свою очередь просто защелкивается на разъеме видеокамеры. Благодаря данному адаптеру по разветвленному кабелю на видеокамеру поступает питание, а сама видеокамера может передавать и принимать данные от внешних устройств тревожной сигнализации и из локальной сети. Два слота SFP и два разъема RJ-45, предусмотренные в адаптере, позволяют более экономичным образом осуществлять подклю-

единение видеокамер к локальной сети на дальних расстояниях. В данном случае используется топология цепочка (daisy chain) или кольцо, что позволяет повысить надежность на случай отказа отдельного порта.\* Кроме этого, разъемы RJ-45 можно использовать для подсоединения к дополнительным видеокамерам, например, тепловизорам, или к ноутбуку для обслуживания на месте эксплуатации. Видеокамеры AXIS Q60-C имеют байонетное крепление, поэтому к ним легко подсоединяются стандартные аксессуары, выпускаемые компанией Axis.



## Адаптер AXIS T8605



<b>Скорость передачи данных</b>	RJ-45: 10/100 Mbps; SFP: 100/1000 Mbps
<b>Сетевые кабели</b>	Экранированные кабели категории 5 и выше, все оптоволоконно
<b>Порты и разъемы</b>	2x разъема RJ-45 2x слота SFP (например, для оптоволоконных модулей SFP) 2 конфигурируемых входа/выхода тревоги 1x вход питания
<b>Питание</b>	12,0 – 13,2В постоянного тока, не менее 75 Вт (питается от блока питания)
<b>Дисплей и индикаторы</b>	Питание 5x сетевых индикаторов

<b>Стандарты</b>	RoHS, REACH, WEEE, CE, EN 50022, IEC 60715, AS2756
<b>Сертификаты</b>	EMC: EN 55022 класс A, EN 55024, VCCI, FCC часть 15 класс A с STP-подключениями, KCC <b>Безопасность:</b> IEC/EN/UL 60950-1, IEC/EN/UL 60950-22
<b>Условия работы</b>	-40 °C до 75 °C
<b>Условия хранения</b>	-40 °C до 75 °C
<b>Установка</b>	Кронштейн крепление (входит в комплект) для установки на 35мм DIN-рейку
<b>Размеры</b>	150 x 100 x 30 мм

## AXIS T8008 PS12 (опция)

<b>Питание на входе</b>	90 - 264В переменного тока (рабочее) 115 - 230В переменного тока (номинальное) 47 - 63 Гц
<b>Питание на выходе</b>	12,5В постоянного тока +/-0,2В постоянного тока, 85 Вт

<b>Сертификаты</b>	EMI класс B, EN61000 устойчивость IEC 68-2-27, IEC 68-2-6/IEC 721-3-2, UL+CSA 60950-1 2-е издание, UL+CSA 60601-1 2-е издание, CB Scheme 60950-1, EN 61347-1/-2-13, IP64
--------------------	--

<b>Условия работы</b>	-40 °C до 75 °C
<b>Условия хранения</b>	-40 °C до 75 °C
<b>Размеры</b>	178 x 102 x 38 мм

\*Фильтрация IGMP не поддерживается

# Технические характеристики – Сетевые купольные PTZ-видеокамеры AXIS Q60-C

Камера	
<b>Модели</b>	AXIS Q6032-C 60 Гц, AXIS Q6032-C 50 Гц AXIS Q6034-C 60 Гц, AXIS Q6034-C 50 Гц AXIS Q6035-C 60 Гц, AXIS Q6035-C 50 Гц
<b>Датчик изображения</b>	<b>AXIS Q6032-C:</b> 1/4" ExView HAD CCD с прогрессивной разверткой <b>AXIS Q6034-C:</b> 1/3" CCD с прогрессивной разверткой <b>AXIS Q6035-C:</b> 1/2.8" CMOS с прогрессивной разверткой
<b>Объектив</b>	<b>AXIS Q6032-C:</b> f=3.3 – 119 мм, F1.4 – 4.2, автофокус, автоматическое переключение день/ночь, угол обзора по горизонтали: 57,2° - 1,7° <b>AXIS Q6034-C:</b> f=4.7 – 84.6 мм, F1.6 – 2.8, автофокус, автоматическое переключение день/ночь, угол обзора по горизонтали: 55,2° - 3,2° <b>AXIS Q6035-C:</b> f=4.7 – 94 мм, F1.6 – 3.5, автофокус, автоматическое переключение день/ночь, угол обзора по горизонтали: 54,1° - 2,9° в разрешении HDTV 1080p угол обзора по горизонтали: 37,6° - 2° в разрешении HDTV 720p
<b>Минимальная освещенность</b>	<b>AXIS Q6032-C:</b> Цветное изображение: 0,5 лк при 30 IRE F1,4; Черно-белое изображение: 0,008 лк при 30 IRE F1,4 <b>AXIS Q6034-C:</b> Цветное изображение: 0,74 лк при 30 IRE F1,6; Черно-белое изображение: 0,04 лк при 30 IRE F1,6 <b>AXIS Q6035-C:</b> Цветное изображение: 0,8 лк при 30 IRE F1,6; Черно-белое изображение: 0,04 лк при 30 IRE F1,6
<b>Выдержка</b>	<b>AXIS Q6032-C:</b> 1/30000 сек до 0,5 сек (60 Гц), 1/30000 сек до 1,5 сек (50 Гц) <b>AXIS Q6034-C:</b> 1/10000 сек до 1/4 сек <b>AXIS Q6035-C:</b> 1/30000 сек до 1/4 сек
<b>Поворот/Наклон/Увеличение (PTZ)</b>	E-tilt, 100 пресетов Панорамирование: 360° по кругу, 0,05° – 450°/сек Наклон: 220°, 0,05° – 450°/сек <b>AXIS Q6032-C:</b> 36x оптическое увеличение и 12x цифровое увеличение, суммарная кратность 432x <b>AXIS Q6034-C:</b> 18x оптическое увеличение и 12x цифровое увеличение, суммарная кратность 216x <b>AXIS Q6035-C:</b> 20x оптическое увеличение и 12x цифровое увеличение, суммарная кратность 240x
<b>Функциональность PTZ</b>	Запись тура, функция патрулирования, очередность управления Экранный индикатор направления
Видео	
<b>Сжатие видео</b>	H.264 (MPEG-4 Part 10/AVC) Motion JPEG
<b>Разрешение</b>	<b>AXIS Q6032-C:</b> Extended D1 752x480 до 176x120 (60 Гц) Extended D1 736x576 до 176x144 (50 Гц) <b>AXIS Q6034-C:</b> HDTV 720p 1280x720 до 320x180 <b>AXIS Q6035-C:</b> HDTV 1080p 1920x1080 до 320x180, HDTV 720p 1280x720 до 320x180
<b>Частота кадров</b>	<b>AXIS Q6032-C/Q6034-C:</b> H.264: до 30/25 к/с (60/50 Гц) при любом разрешении Motion JPEG: до 30/25 к/с (60/50 Гц) при любом разрешении <b>AXIS Q6035-C:</b> H.264: до 30/25 к/с (60/50 Гц) при любом разрешении; до 60/50 к/с (60/50 Гц) при разрешении HDTV 720p; Motion JPEG: до 25 к/с (60/50 Гц) при разрешении HDTV 1080p; до 50 к/с (60/50 Гц) при разрешении HDTV 720p
<b>Потоковое видео</b>	Многопоточность, отдельно конфигурируемые видеопотоки в форматах H.264 и Motion JPEG Настраиваемая частота кадров и скорость по сети VBR/CBR H.264
<b>Параметры изображения</b>	Широкий динамический диапазон (WDR), ручная настройка выдержки, сжатия, цвета, яркости, резкости, баланса белого, параметров экспозиции, зон экспозиции, компенсации контровой засветки, точная настройки параметров для условий низкой освещенности, поворот, наложение текста и графики, 32 отдельных 3-мерных участков маскирования, стоп-кадры в PTZ <b>AXIS Q6032-C:</b> Электронная стабилизация изображения (EIS)
Сеть	
<b>Безопасность</b>	Защита паролем, фильтрация IP-адресов, шифрование HTTPS*, управление сетевым доступом по IEEE 802.1X*, аутентификация, журнал доступа пользователей
<b>Поддерживаемые протоколы</b>	IPv4/v6, HTTP, HTTPS*, SSL/TLS*, QoS Layer 3 DiffServ, FTP, CIFS/SMB, SMTP, Bonjour, UPnP™, SNMPv1/v2c/v3 (MIB-II), DNS, DynDNS, NTP, RTP, RTSP, TCP, UDP, IGMP, RTCP, ICMP, DHCP, ARP, SOCKS

Интеграция системы	
<b>Прикладной программный интерфейс</b>	Открытый интерфейс API для интеграции программного обеспечения, включая VAPIX® и AXIS Camera Application Platform от Axis Communications; см. характеристики на сайте www.axis.com ONVIF, см. спецификацию на сайте www.onvif.org Поддержка AXIS Video Hosting System (AVHS) с быстрым подключением
<b>Интеллектуальное видео</b>	Детекция движения, автослежение, функция Active Gatekeeper, платформа AXIS Camera Application Platform предусматривает возможность установки дополнительных прикладных программ
<b>Тревожные события</b>	Видеодетектор движения, автослежение, функция Active Gatekeeper, платформа AXIS Camera Application Platform, тревожные входы, PTZ пресет, температурный порог, переполнение карты памяти
<b>Действия по тревоге</b>	Загрузка файла: FTP, HTTP, сети или электронной почте Уведомление: электронная почта, HTTP и TCP пресет PTZ, функция тура, автослежение, внешний выходной сигнал, видеозапись непосредственно на устройство хранения pre- и post-тревожная буферизация видео
<b>Поток данных</b>	Данные о событиях
<b>Средства для установки видеокамеры</b>	Счетчик пикселей
Общие характеристики	
<b>Корпус</b>	Металлический (алюминиевый) корпус по классу защиты IP66- и NEMA 4X, поликарбонатный (PC) прозрачный купол, солнцезащитный козырек (PC/ASA)
<b>Память</b>	256 Мб ОЗУ, 128 Мб флэш
<b>Питание</b>	См. характеристики адаптера AXIS T8605
<b>Порты и разъемы</b>	Разветвленный разъем класса защиты IP66 для питания постоянного тока, Ethernet 10BASE-T/100BASE-TX и ввода/вывода данных, включая 5 метровый кабель
<b>Устройства хранения данных</b>	Разъем SDXC с поддержкой карт памяти до 64GB (карта приобретается отдельно) Поддержка записи по сети (сетевое хранилище или файл-сервер)
<b>Условия эксплуатации</b>	от -20 °C до 75 °C с активным охлаждением Относительная влажность от 10 до 100%, без конденсата
<b>Сертификаты</b>	EMC EN 55022 класс A, EN 61000-3-2, EN 61000-3-3, EN 61000-6-1, EN 61000-6-2, EN 55024, EN 50121-4, IEC 62236-4, FCC часть 15 подраздел В класс А, ICES-003 класс А, VCCI класс А, C-tick AS/NZS CISPR 22, KCC класс А Безопасность IEC/EN/UL 60950-1, IEC/EN/UL 60950-22 Климатические факторы IEC 60068-2-1, IEC 60068-2-2, IEC 60068-2-6, IEC 60068-2-14, IEC 60068-2-27 Отсек камеры: IEC 60529 IP66, NEMA 250 Type 4X MIL-STD-810G 500.5 Низкое давление 502.5 Низкая температура 505.5 Солнечное излучение 507.5 Влажность 510.5 Песок и пыль** 501.5 Высокая температура 503.5 Тепловой удар 506.5 Дождь 509.5 Соляной туман 514.6 Вибрации  **Защита от проникновения песка и пыли. При воздействии сильных струй песка может потребоваться замена прозрачного/затемненного купола.
<b>Вес</b>	5,6 кг
<b>В комплекте</b>	Адаптер AXIS T8605 с 2xRJ-45, 2xSFP, 2x1/0, с входом питания, кронштейн-крепление на DIN-рейку, 5 метровый (16 футовый) разветвленный кабель с классом защиты IP66, руководство по установке, установочный CD-диск с программным обеспечением, включая AXIS Camera Companion, 1 пользовательскую лицензию на декодер Windows
<b>Дополнительные принадлежности</b>	Крепления AXIS T8008 PS12, AXIS T91A, подсветка AXIS T90A, сетевой аудиомодуль ввода/вывода AXIS P8221, панель управления AXIS T8310, AXIS Camera Station, затемненный купол
<b>Запчасти</b>	прозрачный купол

\* В комплект поставки устройства входит программное обеспечение, разработанное в рамках проекта OpenSSL Project для использования в приложениях OpenSSL Toolkit ([www.openssl.org](http://www.openssl.org))

Дополнительную информацию см. на веб-сайте [www.axis.com](http://www.axis.com)