



МОДЕЛЬ ДЛЯ ЛЮБОЙ НЕОБХОДИМОСТИ

• Возможности многократной установки, благодаря дополнительным шарнирным рычагам (BLE5 или BSE 5), которые предусматривают использование устройства на столбах маленьких размеров или других очень узких поверхностях

БЕЗОПАСНОСТЬ ИСПОЛЬЗОВАНИЯ

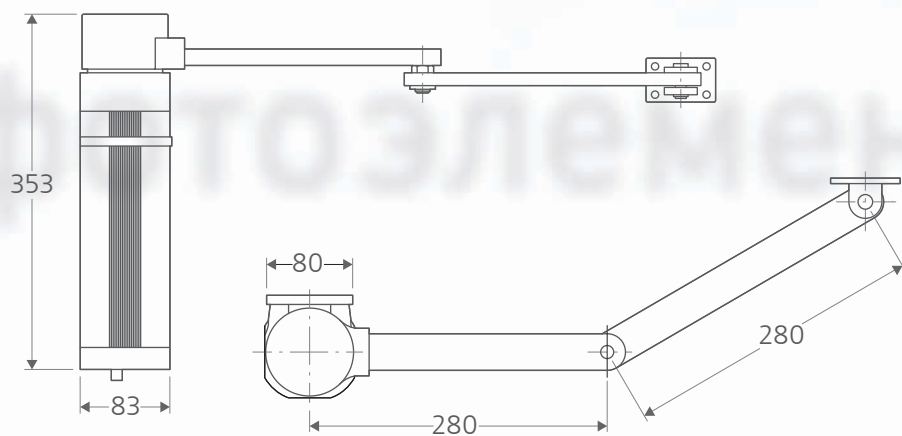
• Защита противоскольжения гарантирована регулируемой механической муфтой

КОД	ОПИСАНИЕ	НАПРЯЖЕНИЕ	ВЕС ВОРОТ	ДЛИНА ВОРОТ	КОЛ-ВО В ЕВРОПАLETTE
P930003 00001	E 5	230В	до 2000Н (~200кг)	до 1,8м	28

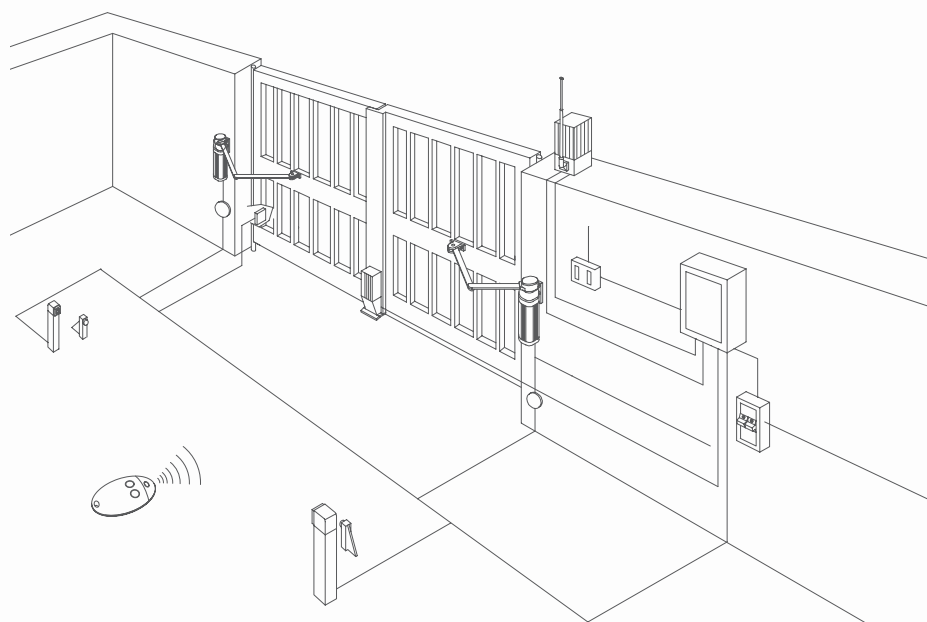
E 5

БЛОК УПРАВЛЕНИЯ	ALCOR N (рекоменд)
РЕВЕРСИВНЫЙ/НЕРЕВЕРСИВНЫЙ	реверсивный
БЛОК ПИТАНИЯ	230В-±10%, 50Гц 1-фазный
ПОГЛОЩАЕМАЯ МОЩНОСТЬ	200Вт
ТЕРМОЗАЩИТА	встроена
ВРЕМЯ ОТКРЫВАНИЯ/ЗАКРЫВАНИЯ	22 сек
УДАРНОЕ ДЕЙСТВИЕ	механическая муфта
ТИП БЛОКИРОВКИ	электрический замок
РУЧНОЕ РАСЦЕПЛЕНИЕ	реверсивное устройство
ОПЕРАЦИОННЫЙ ЦИКЛ	полуинтенсивное использование
УСЛОВИЯ ОКРУЖАЮЩЕЙ СРЕДЫ	от -20°C до +60°C
СТЕПЕНЬ ЗАЩИТЫ	IP54
ВЕС УСТРОЙСТВА	80Н (~8кг)
РАЗМЕРЫ	см. схему

ГАБАРИТНЫЕ РАЗМЕРЫ



ТИПИЧНАЯ СХЕМА УСТАНОВКИ



ДОП. ОБОРУДОВАНИЕ



D113706 00002 – ALCOR N
См. стр. 96



D113693 00003 – RIGEL 5
См. стр. 98



P111408 – SCS WIE
Плата для прямого соединения аксессуаров WIEGAND (типа SELETTO, COMPAS SLIM, и т.д.) к модулям управления



P111376 – SCS 1
Последовательная панель управления для QSC D MA, LIBRA C MA, LIBRA C MV, LIBRA C LX, VENERE D, LEO D MA, LEO MV, RIGEL 5 и ALTAIR P.



D113050 – SPL
Плата разогревающая для 1 или 2 устройств моделей LUX, SUB, ORO, P4, 5-P7, BERMA и E5. С этой деталью устройство способно функционировать при очень низких температурах.



D111704 – SSR5
Плата управления для светофора и обогрева для панели управления RIGEL 5. С этой деталью устройство способно функционировать при -20°C .



P123001 00001 – EBP
Электрический замок 230 В переменного тока с нулевым сопротивлением удара. Доступен также в версиях на 50 мм, 75 мм и на 24 В.



D111013 – ME
Плата для 12В-электрического замка для моделей ALCOR N и ALPHA SD

радиоуправление