

Инструкция по эксплуатации  
к вызывной видеопанели RVi-305 LUX



## Меры предосторожности



Этот символ обозначает, что внутри устройства имеется высокое напряжение. Контакт с деталями внутри устройства представляет опасность.



Этот символ указывает, что в документации на изделие имеется важная инструкция по его использованию или обслуживанию.

1. Во избежание пожара или поражения электрическим током не допускайте попадания данного изделия под дождь или в условия высокой влажности.
2. Не устанавливайте изделие во влажных, запыленных или покрытых копотью помещениях. Невыполнение этого требования может привести к пожару или к поражению электрическим током.
3. Если вы почувствуете странный запах или обнаружите дым, выходящий из изделия, прекратите эксплуатацию. В этом случае следует немедленно отсоединить изделие от источника питания. Продолжение эксплуатации изделия в таком состоянии может привести к пожару или к поражению электрическим током.
4. При обнаружении неисправности в изделии свяжитесь с ближайшим сервисным центром. Никогда не разбирайте данное изделие и не вносите изменений в его конструкцию. (Компания RVi не несет ответственности за проблемы, возникшие в результате внесения изменений в конструкцию изделия или в результате попыток самостоятельно выполнить ремонт изделия).
5. При выполнении чистки изделия не допускайте попадания внутрь корпуса жидкостей. Это может привести к пожару или к поражению электрическим током.

## ВНИМАНИЕ

1. Не роняйте на изделие никакие предметы и не ударяйте по нему. Не устанавливайте изделие в местах с сильной вибрацией или вблизи источников магнитного поля.
2. Не устанавливайте изделие в местах с высокой (выше 50°C) или низкой (ниже -40°C) температурой или с высокой влажностью. Это может привести к пожару или к поражению электрическим током.
3. Если вы хотите переместить ранее установленное изделие на новое место, то перед тем как выполнить это, отключите питание.
4. Во время грозы отсоедините блок питания видеочамеры от сети переменного тока. Невыполнение этого требования может привести к пожару или к повреждению изделия.
5. Устанавливайте изделие так, чтобы в объектив не падал прямой солнечный свет и рядом не было источников, излучающих тепло.
6. Не устанавливайте изделие напротив ярких источников света (солнце, сварочные установки, прожектора), так как это может привести к повреждению светочувствительного сенсора, формирующей изображение.

### **Указания мер безопасности**

Конструкция изделия удовлетворяет требованиям электро- и пожарной безопасности по ГОСТ 12.2.007.0-75 и ГОСТ 12.1.004-91.

Меры безопасности при установке и эксплуатации должны соответствовать требованиям «Правил технической эксплуатации электроустановок потребителей» и «Правил техники безопасности при эксплуатации электроустановок потребителей».

### **Юридическая информация**

Продукция изготовлена в соответствии с ТР ТС 004/2011 «О безопасности низковольтного оборудования», ТР ТС 020/2011 «Электромагнитная совместимость технических средств» Соответствует требованиям ТР ТС 004/2011 «О безопасности низковольтного оборудования», утвержден Решением Комиссии Таможенного союза от 16 августа 2011 года №768; ТР ТС 020/2011 «Электромагнитная совместимость технических средств», утвержден Решением Комиссии Таможенного союза от 9 декабря 2011 №879. Условия хранения в соответствии с ТР ТС 004/2011 «О безопасности низковольтного оборудования», ТР ТС 020/2011 «Электромагнитная совместимость технических средств».

Расчетный срок службы 10 лет. Регистрационный номер декларации о соответствии ТС №RU Д-СН.АВ45.В.29873.

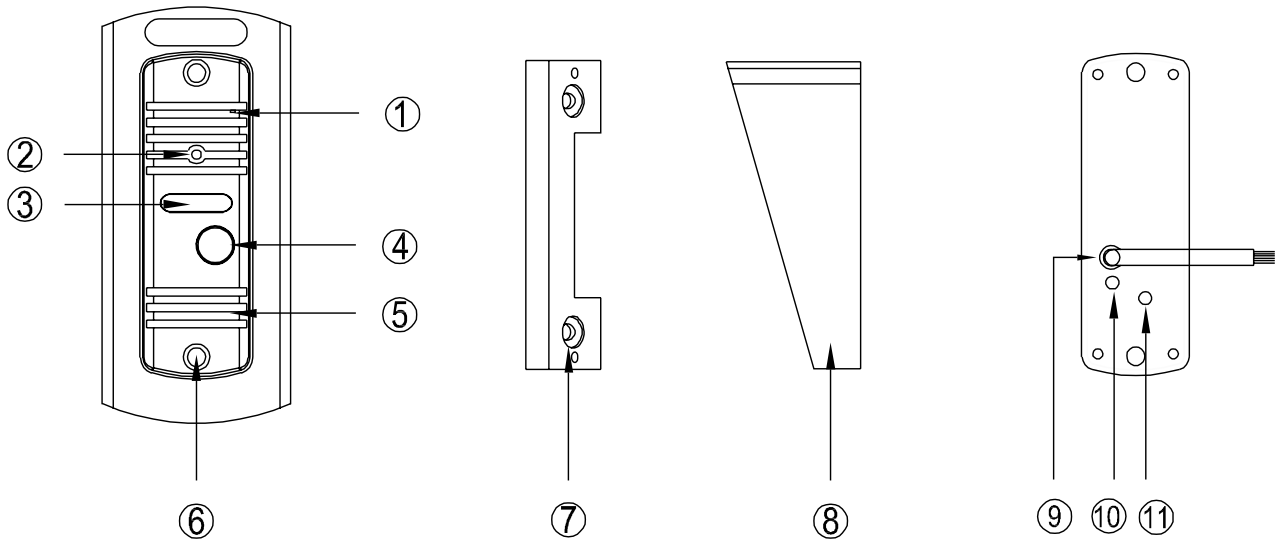
The logo consists of the letters 'RVI' in a stylized, blue, handwritten font.

Правообладатель торговой марки RVI ООО «ЭРВИ групп»  
Адрес: Россия, 121471, г. Москва, ул. Рябиновая, д. 45А,  
стр. 24

The logo consists of the letters 'EAC' in a bold, black, sans-serif font.

# 1. Наименование и назначение составных частей устройства

## 1.1. Передняя и задняя части



№	Наименование и назначение
1	Микрофон
2	Встроенная видеокамера
3	Подсветка для ночного видения
4	Кнопка «Вызов»
5	Динамик
6	Металлический кронштейн для врезной установки
7	Поворотный кронштейн (монтажный уголок)
8	Козырек
9	Проводы для подключения к монитору и замку
10	Регулятор микрофона
11	Регулятор динамика

## 2. Особенности и основные функции

- Цветная встроенная видеокамера
- Антивандальное исполнение
- Открывание электрозамка

- Подсветки для лучшей видимости в ночное время
- Автоматическое переключение режимов ДЕНЬ/НОЧЬ (Встроенный датчик освещённости)
- Регулировка громкости динамика и микрофона
- Монтажный уголок и козырёк входят в комплект поставки

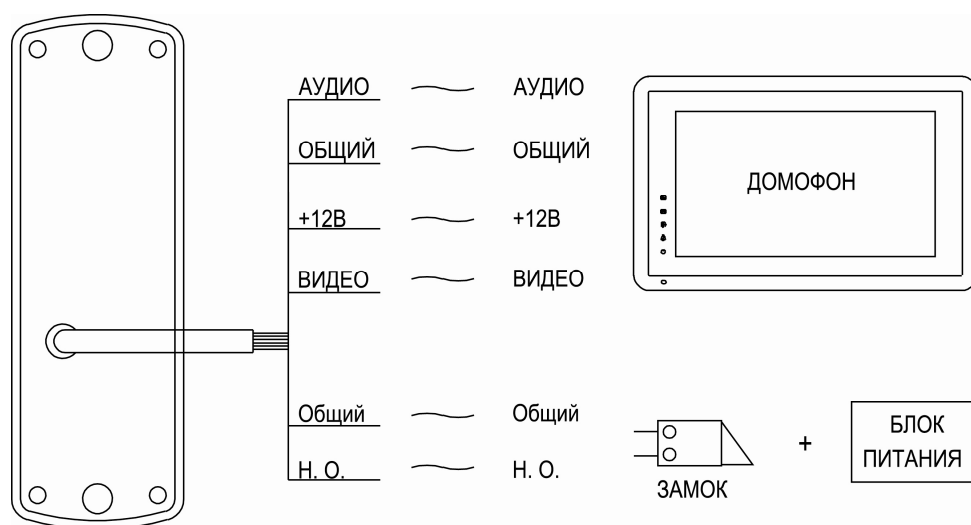
### 3. Комплектация



### 4. Схема подключения устройства

#### 4.1. Электрическая схема

Пожалуйста, при подключении соблюдайте полярность.



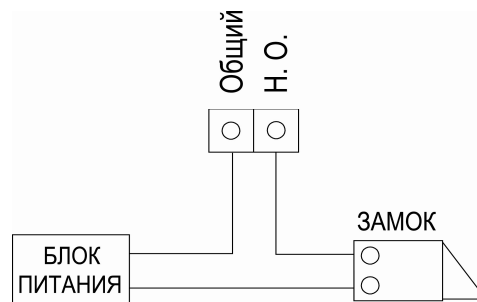
## 4.2. Схема подключения к замку

### Сухие контакты реле управления замком

Замечания:

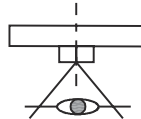
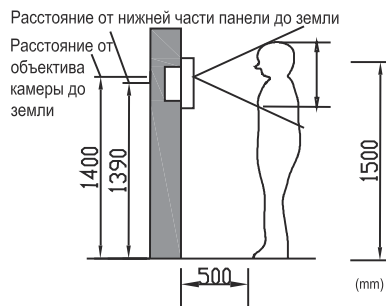
1. Необходимо использовать отдельный блок питания.
2. Контакты встроенного реле должны быть АС или DC 3А.

**Н.О.**- для открытия замка требуется подача питания на замок



## 5. Установка

### 5.1. Место установки



#### ◆ Место установки камеры

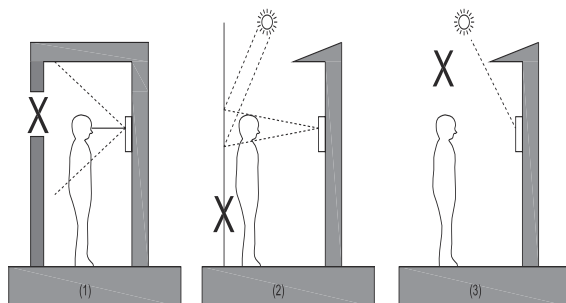
Стандартная высота установки панели: высота линзы должна около 1,400 мм над полом, высота нижней части видеопанели должно около 1390 мм над полом.

#### ◆ Соблюдайте осторожность при установке камеры

Избегайте установки вызывной панели в зоне падения прямых солнечных лучей.

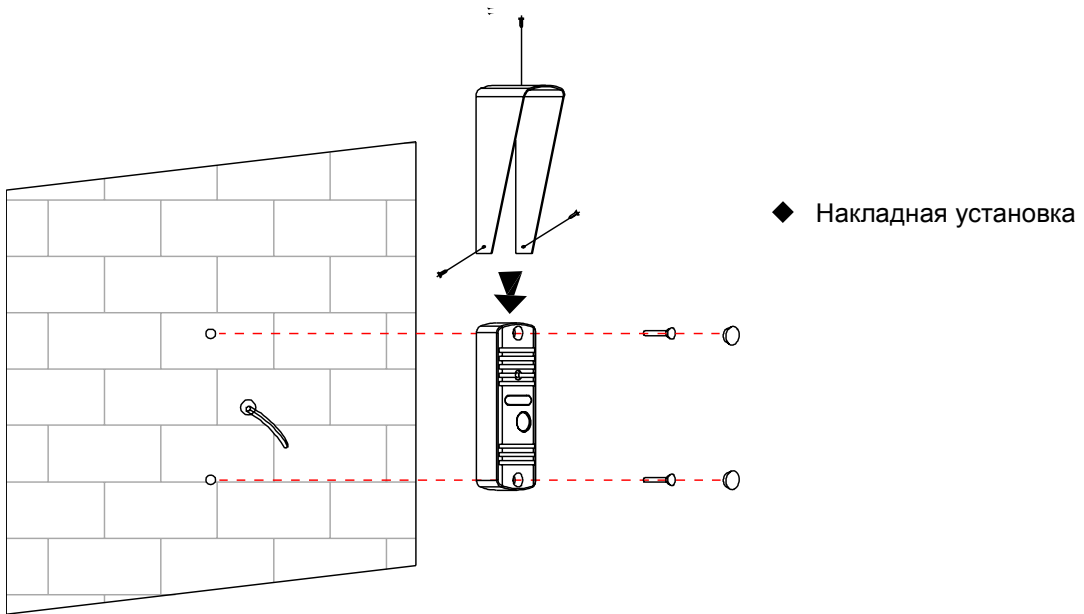
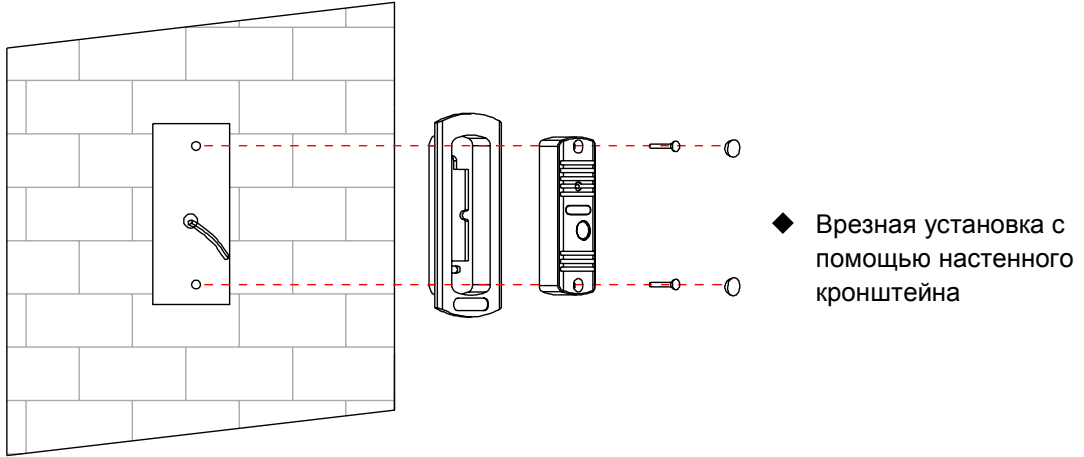
**Не устанавливайте панель:**

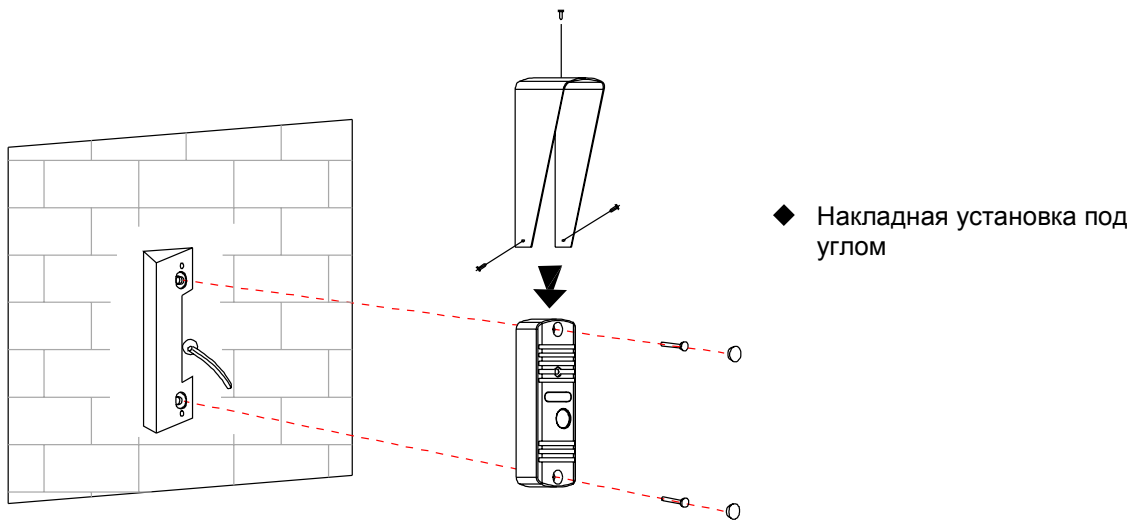
- 1) Напротив окон во избежание контровой засветки.
- 2) Напротив белых стен с высоким коэффициентом отражения.
- 3) В зоне прямых солнечных лучей.



## 5.2. Установка панели

Существует 3 способа установки вызывной панели:





## 6. Спецификация модели

Подключение	4-х проводной монитор / 2-х проводной замок	
Подсветка	Подсветки для ночного видения	
Рабочая температура	-40 ~ 45 ° С	
Вес (г)	с настенным кронштейном и поворотным кронштейном	300г
	с защитным козырьком и поворотным кронштейном	270г
Габариты (мм)	с настенным кронштейном	69(Ш) x 158(В) x 26(Г)
	с защитным козырьком	45(Ш) x 122(В) x 50.5(Г)



## **ТРАНСПОРТИРОВКА И ХРАНЕНИЕ**

- Изделия в транспортной таре перевозятся любым видом крытых транспортных средств (в железнодорожных вагонах, закрытых автомашинах, трюмах и отсеках судов, герметизированных отапливаемых отсеках самолетов и т.д.) в соответствии с требованиями действующих нормативных документов.
- Условия транспортирования должны соответствовать условиям хранения по ГОСТ 15150-69.
- Хранение КВ в транспортной таре на складах изготовителя и потребителя должно соответствовать условиям по ГОСТ 15150-69.

## **УТИЛИЗАЦИЯ**

Изделие не представляет опасности для жизни и здоровья людей, а также для окружающей среды после окончания срока службы. Утилизация КВ проводится без принятия специальных мер защиты окружающей среды.

## **ГАРАНТИИ ИЗГОТОВИТЕЛЯ**

- Предприятие-изготовитель гарантирует соответствие КВ требованиям технических условий при соблюдении потребителем условий транспортирования, хранения, монтажа и эксплуатации.
- Гарантийный срок эксплуатации – 36 месяцев с даты приобретения в торговой или монтажной организации.
- При отсутствии отметки о дате продажи гарантийный срок исчисляется от даты производства.
- Гарантийные обязательства недействительны, если причиной неисправности КВ являются:
  - умышленная порча;
  - пожар, наводнение, стихийные бедствия;
  - аварии в сети питания;
  - электрический пробой микросхем электронной платы вследствие ошибки в полярности питания.
- Гарантийные обязательства действуют только при предъявлении настоящего руководства.
- Предприятие-изготовитель не несет ответственности и не возмещает ущерба за дефекты, возникшие по вине потребителя при несоблюдении правил эксплуатации и монтажа.

## ГАРАНТИЙНЫЙ ТАЛОН

Серийный номер: \_\_\_\_\_

Дата продажи « \_\_\_\_\_ » \_\_\_\_\_ 20\_\_\_\_ г.

ШТАМП  
ПРОДАВЦА

Отметки о ремонте:

№ Заказ-наряда	Название СЦ

Інструкцыя па эксплуатацыі  
да вызывной відеапанэлі RVi-305 LUX



## Меры засцярогі



Гэты сімвал пазначае, што ўнутры прылады маецца высокае напружанне. Кантакт з дэталямі ўнутры прылады ўяўляе небяспеку.



Гэты сімвал паказвае, што ў дакументацыі на выраб маецца важная інструкцыя па яго выкарыстанні або абслугоўванню.

1. У пазбяганне пажару або паразы электрычным токам не дапушчайце траплення дадзенага вырабы пад дождж або ва ўмовы высокай вільготнасці.

2. Не ўстанаўлівайце выраб ў вільготных, запыленых ці пакрытых сажай памяшканнях. Невыкананне гэтага патрабавання можа прывесці да пажару або да паразы электрычным токам.

3. Калі вы адчуеце дзіўны пах або выявіце дым, які выходзіць з вырабы, спыніце эксплуатацыю. У гэтым выпадку варта неадкладна адлучыць выраб ад крыніцы харчавання. Працяг эксплуатацыі вырабы ў такім стане можа прывесці да пажару або да паразы электрычным токам.

4. Пры выяўленні няспраўнасці ў вырабе звяжыцеся з бліжэйшым сэрвісным цэнтрам. Ніколі не разбірайце дадзены выраб і ня ўносьце змяненняў у яго канструкцыю. (Кампанія RVi не нясе адказнасці за праблемы, якія ўзніклі ў выніку ўнясення змяненняў у канструкцыю вырабы або ў выніку спробаў самастойна выканаць рамонт вырабы).

5. Пры выкананні чысткі вырабы не дапушчайце траплення ўнутр корпуса вадкасцяў. Гэта можа прывесці да пажару або да паразы электрычным токам.

## УВАГА

1. Не кідайце на выраб ніякія прадметы і не ўдараюць па ім. Не ўстанаўлівайце выраб у месцах з моцнай вібрацыяй або паблізу крыніц магнітнага поля.

2. Не ўстанаўлівайце выраб у месцах з высокай (вышэй 50 ° C) або нізкай (ніжэй -40 ° C) тэмпературай або з высокай вільготнасцю. Гэта можа прывесці да пажару або да паразы электрычным токам.

3. Калі вы жадаеце перамясціць раней усталяванае выраб на новае месца, то перад тым як выканаць гэта, адключыце харчаванне.

4. У час навалыніцы адлучыце блок харчавання відэакамеры ад сеткі пераменнага току. Невыкананне гэтага патрабавання можа прывесці да пажару або да пашкоджання вырабы.

5. Усталёўвайце выраб так, каб у аб'ектыў не падаў прамой сонечнае святло і побач не было крыніц, выпраменьваючых цёпла.

6. Не ўстанаўлівайце выраб насупраць яркіх крыніц святла (сонца, зварачныя ўстаноўкі, пражэктара), бо гэта можа прывесці да пашкоджання святлоадчувальнага сэнсара, фармавалай малюнак.

## **Ўказанні мер бяспекі**

Канструкцыя вырабы задавальняе патрабаванням электра-і пажарнай бяспекі па ДАСТ 12.2.007.0-75 і ДАСТ 12.1.004-91.

Меры бяспекі пры ўсталёўцы і эксплуатацыі павінны адпавядаць патрабаванням «Правіл тэхнічнай эксплуатацыі электраўстановак спажыўцоў» і «Правілаў тэхнікі бяспекі пры эксплуатацыі электраўстановак спажыўцоў».

## **Юрыдычная інфармацыя**

Прадукцыя выраблена ў адпаведнасці з ТР МС 004/2011 «Аб бяспецы нізкавольтнага абсталявання», ТР МС 020/2011 «Электрамагнітная сумяшчальнасць тэхнічных сродкаў» Адпавядае патрабаванням ТР МС 004/2011 «Аб бяспецы нізкавольтнага абсталявання», зацверджаны Рашэннем Камісіі Мытнага саюза ад 16 жніўня 2011 №768; ТР МС 020/2011 «Электрамагнітная сумяшчальнасць тэхнічных сродкаў», зацверджаны Рашэннем Камісіі Мытнага саюза ад 9 снежня 2011 №879. Умовы захоўвання ў адпаведнасці з ТР МС 004/2011 «Аб бяспецы нізкавольтнага абсталявання», ТР МС 020/2011 «Электрамагнітная сумяшчальнасць тэхнічных сродкаў».

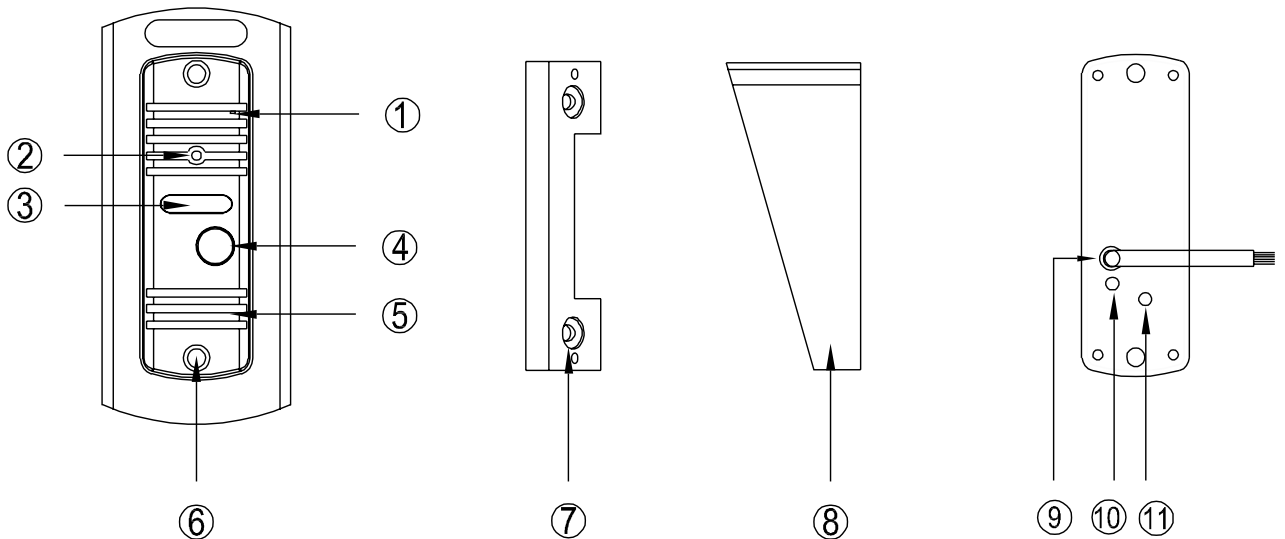
Разліковы тэрмін службы 10 гадоў. Рэгістрацыйны нумар дэкларацыі аб адпаведнасці МС №RU Д-CN.AB45.B.29873.

The logo for RVi consists of the letters 'RVi' in a stylized, blue, handwritten-style font.The logo for EAC consists of the letters 'EAC' in a bold, black, sans-serif font.

Праваўладальнік гандлёвай маркі RVi ООО «ЭРВИ групп»  
Адрес: Россия, 121471, г. Москва, ул. Рябиновая, д. 45А,  
стр. 24

## 1. Найменне і прызначэнне складовых частак прылады

### 1.1 Пярэдняя і задняя часткі



№	Найменне і прызначэнне
1	Мікрафон
2	Убудаваная відэакамера
3	Падсвятленне для начнога бачання
4	Кнопка «Выклік»
5	Дынамік
6	Металічны кранштэйны для ўразны ўстаноўкі
7	Паваротны кранштэйны (мантажны куток)
8	Казырок
9	Праводзіны для падлучэння да манітора і замку
10	Рэгулятар мікрафона
11	Рэгулятар дынаміка

## 2. Асаблівасці і асноўныя функцыі

- Каляровая убудаваная відэакамера
- Антывандальнае выкананне
- Адчыненне электрозамка
- Падсветкай для лепшай бачнасці ў начны час

- Аўтаматычнае пераключэнне рэжымаў ДЗЕНЬ / НОЧЬ (Убудаваны датчык асветленасці)
- Рэгулёўка гучнасці дынаміка і мікрофона
- Мантажны куток і казырок ўваходзяць у камплект пастаўкі

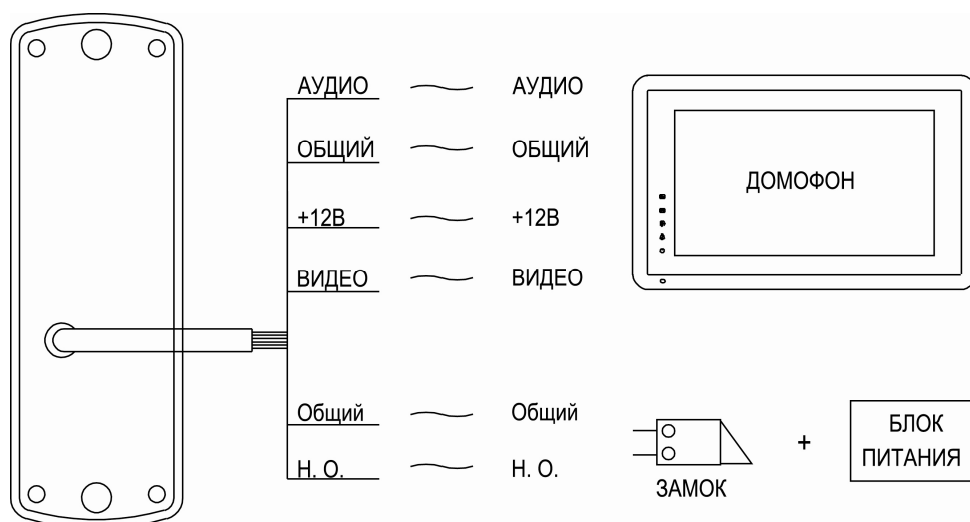
### 3. Камплектацыя



### 4. Схема падлучэння прылады

#### 4.1. Электрычная схема

Калі ласка, пры падключэнні шануйце палярнасць.



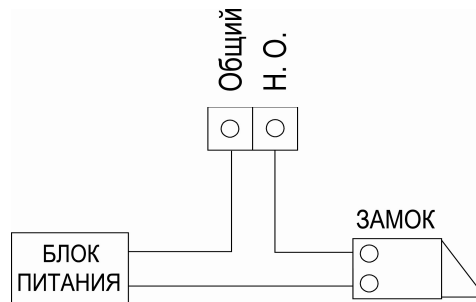
## 4.2. Схема падлучэння да замка

### Сухія кантакты рэле кіравання замкам

Заўвагі:

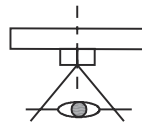
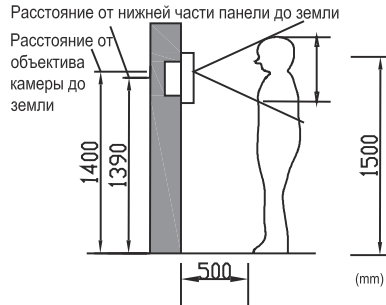
1. Неабходна выкарыстоўваць асобны блок харчавання.
2. Кантакты убудаванага рэле павінны быць АС ці DC 3А.

**Н.О.-** для адкрыцця замка патрабуецца падача харчавання на замак



## 5. Усталёўка

### 5.1. Месца ўстаноўкі



#### ◆ Месца ўстаноўкі камеры

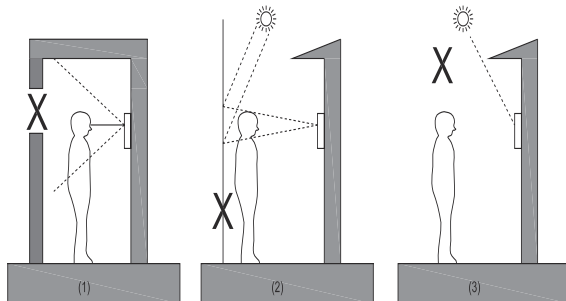
Стандартная вышыня ўстаноўкі панэлі: вышыня лінзы павінна каля 1,400 мм над падлогай, вышыня ніжняй частцы відеапанэлі павінна каля 1390 мм над падлогай.

#### ◆ Выконвайце асцярожнасць пры ўсталёўцы камеры

Пазбягайце ўстаноўкі вызывной панэлі ў зоне падзення прамых сонечных прамянёў.

#### Не ўстанаўлівайце панэль:

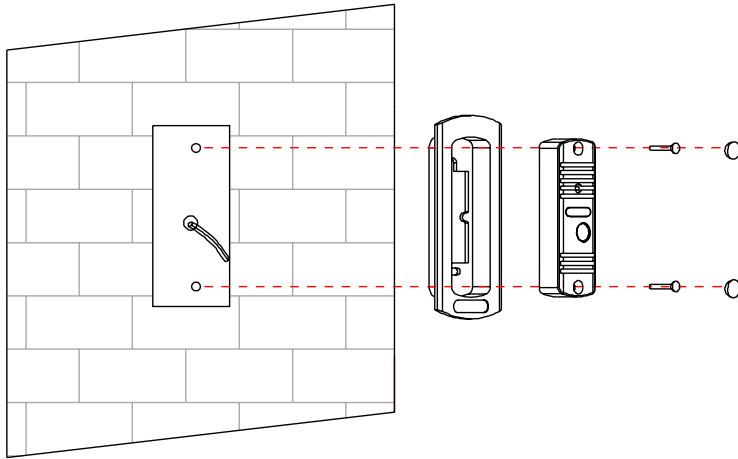
- 1) Надварот вокнаў у пазбяганне кантроваго засвятлення.
- 2) Наадварот белых сцен з высокім каэфіцыентам адлюстравання.
- 3) У зоне прамых сонечных прамянёў.



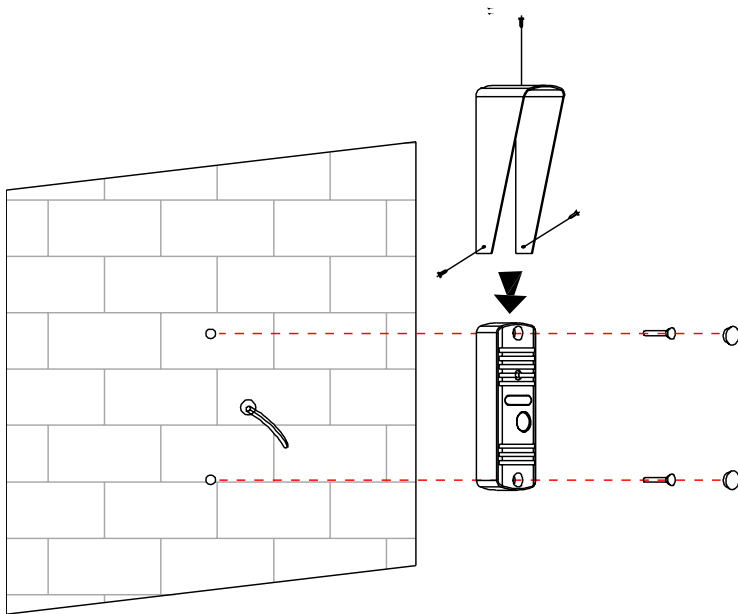


## 5.2. Устаноўка панэлі

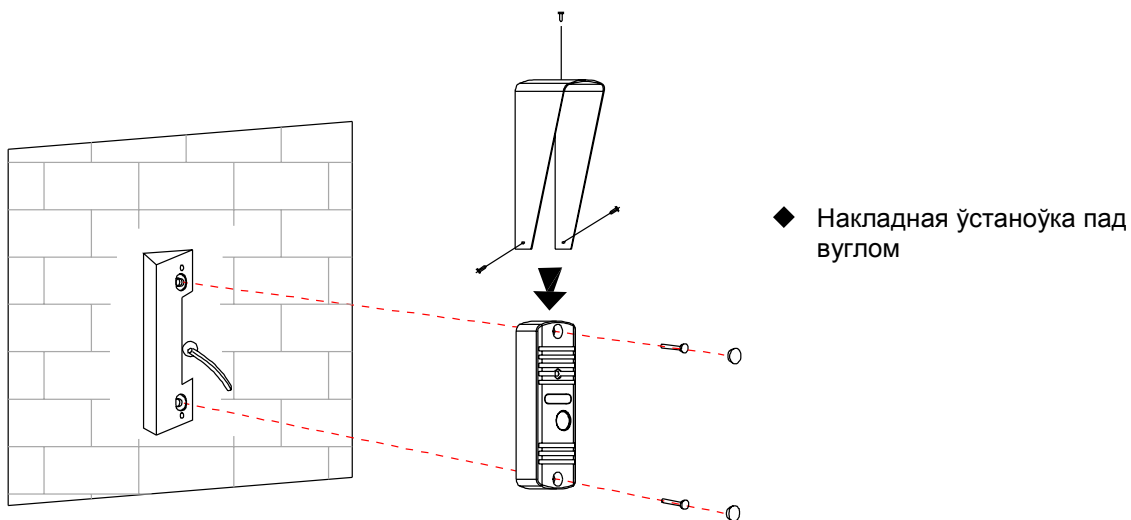
Існуе 3 спосабу ўстаноўкі вызывной панэлі:



◆ Уразны ўстаноўка з дапамогай насценнага кранштэйна



◆ Накладная ўстаноўка



## 6. Специфікацыя мадэлі

Падключэнне	4-х правадной манітор / 2-х правадной замак	
Падсвятленне	Падсвятлення для начнога бачання	
Працоўная тэмпература	-40 ~ 45 °С	
Вага (г)	з насценныя кранштэйнам і паваротным кранштэйнам	300г
	з ахоўным брылём і паваротным кранштэйнам	270г
Габарыты (мм)	з насценныя кранштэйнам	69(Ш) x 158(В) x 26(Г)
	з ахоўным брылём	45(Ш) x 122(В) x 50.5(Г)

## **ТРАНСПАРТАВАННЕ І ЗАХАВАННЕ. ГАРАНТЫІ ВЫТВОРЦЫ**

Відэкамеры ў транспартнай тары перавозяцца любым відам крытых транспартных сродкаў (у чыгуначных вагонах, закрытых аўтамашынах, трумах і адсеках судоў, герметызаваных, абаграваемых адсеках самалётаў і г.д.) у адпаведнасці з патрабаваннямі дзеючых нарматыўных дакументаў.

Прадпрыемства-вытворца гарантуе адпаведнасць відэкамера тэхнічным параметрам, пазначаным у дадзеным кіраўніцтве, пры прытрымліванні спажыўцом умоў транспартавання, захавання, мантажу і эксплуатацыі выраба.

Гарантыйны тэрмін эксплуатацыі - 36 месяцаў з даты продажу праз гандлёвую або мантажную арганізацыю.

Пры адсутнасці адзнакі аб даце продажу гарантыйны тэрмін вылічаецца ад даты зборкі.

Гарантыйныя абавязальніцтвы несапраўдныя, калі чыннікам няспраўнасці відэакамера з'яўляюцца: сумыснае псаванне; пажар, паводка, стыхійныя бядоты; аварыі ў сетцы сілкавання; Гарантыйныя абавязальніцтвы дзейнічаюць толькі пры прад'яўленні дадзенага кіраўніцтва.

Прадпрыемства-вытворца не нясе адказнасці і не пакрывае шкоды за дэфекты, што узніклі па віне спажыўца пры незахаванні правіл эксплуатацыі і мантажу.

## ГАРАНТЫЙНЫ ТАЛОН

Серыйны нумар: \_\_\_\_\_

Дата продажу « \_\_\_\_\_ » \_\_\_\_\_ 20 \_\_\_\_\_ г.

Штампуе

Прадаўцы

Адзнакі аб рамонце:

№ Заказ-нарада	Сэрвісны цэнтр

Пайдалануға нұсқау шақыру  
видеопанелиюге RVi-305 LUX



## Сақтық шарасы



Мынау нышанды жоғарғы құат құрылғының іші ие болғанын белгіленеді. Бөлшектермен түйіспе қауіп



Мынау нышанды жоғарғы құат құрылғының іші ие болғанын белгіленеді. Бөлшектермен түйіспе қауіп

1. Өрттен аман болу үшін немесе электр қуатын жеңіліс жаңбырға осы бұйым тиюға жол бермеңіз немесе биік ылғалдықты шартта.
2. Бұйым дымқыл, тозаңды орнатпаңыз немесе жайлар құрымды. Мынау талапты орындамау өртке мүмкін әкелсін немесе электр қуаты жеңіліске.
3. Егер сіз оғаш иіс сезсеңіз немесе бұйым шығатын түтінді табылсаңыз, пайдалану тыйылыңыз. Қоректендіру көзінен бұйым осы жағдайда деу ер ажыратуы керек. Мұндай күйде бұйымның пайдалануын қайталау өртке мүмкін әкелсін немесе электр қуаты жеңіліске.
4. Бұйымда ақаудың табылуда ең жақын сервис орталығымен байланысыңыз. Осы бұйым ешқашан бөлшектелмеңіз және оның құрылымына өзгерістерін кіргізбеңіз. (RVi компания сұраққа жауапты болмайды, бұйымның құрылымына өзгерістері пайда болған енгізудің нәтижесінде немесе бұйымның жөндеуін әрекеттердің нәтижесінде өз бетімен орындау).
5. Бұйымның тазалауы орындаудың жанында сұйықтықтарды тұрқы ішкері тиюға жол бермеңіз. Это может привести к пожару или к поражению электрическим током.

## ЗЕЙІН

1. Ешқандай да бұйымдар бұйымға түсіріп алмаңыз және ол бойымен қағылмаңыз. Мықты тербелумен орындардағы бұйым орнатпаңыз немесе магнитті алаңның көздері маң.
2. Не устанавливайте изделие в местах с высокой (выше 50°C) или низкой (ниже -40°C) температурой или с высокой влажностью. Бұл өртке мүмкін әкелсін немесе электр қуаты жеңіліске.
3. Егер сіз жаңа орынға бұрын орнатылған бұйым жылжығыңыз келсеңіз, онда қалай сол алдында бұл орындасын, қорек сөніп қалыңыз.
4. Уақытында найзағай айнымалы токтің желісінен бейнекамера қоректендіру блогін ажыратыңыз. Мынау талапты орындамау өртке мүмкін әкелсін немесе бұйымның зақымдануына.
5. Осылай бұйым орнатыңыз, үшін объективке күн жарығы түзу құламады және жылу болуға тарататын көз жақын бол |бытыпаған.
6. Керісінше жарық көздерді бұйым орнатпа (күн, дәнекерлегіш қондырулар, прожектор) таң ағарып атып келген, өйткені бұл жарық сезгіш сенсордың бейне қалыптастыратын зақымдануына мүмкін әкелу.

## Қауіпсіздік өлшемдерінің жөн-жобасы

Бұйымның құрылымы 12.2.007.0-75-ші МЕМСТ бойымен өрт қауіпсіздігі электр талаптарды қанағаттандырады және 12.1.004-91-ші МЕМСТ. Меры безопасности при установке и эксплуатации должны соответствовать требованиям «Правил технической

эксплуатации электроустановок потребителей» и «Правил техники безопасности при эксплуатации электроустановок потребителей».

### **Заңды ақпарат**

Өнім 004/2011-ші ТС ТР сәйкес жасалған «төмен вольтті жабдықты қауіпсіздік туралы», 020/2011-ші ТС ТР «техникалық құралдарды Электромагниттік үйлесімділік» 004/2011-ші ТС ТР талаптарға сәйкесте 2011 жылдың 16 тамызындағы Кеден одағының шешім орнатылған комиссиялары №768 «төмен вольтті жабдықты қауіпсіздік туралы» 020/2011-ші ТС ТР 9 желтоқсаннанғы Кеден одағының шешім орнатылған комиссиялары 2011 №879 «техникалық құралдарды Электромагниттік үйлесімділік». 004/2011-ші ТС ТР сақтаудың шарты сәйкес «төмен вольтті жабдықты қауіпсіздік туралы», 020/2011-ші ТС ТР «техникалық құралдарды Электромагниттік үйлесімділік». 10 жыл есепті жұмыс жасау мерзімі. №RU Д-шы сәйкестік туралы декларация ТС тіркеу нөмірі - CN.AB45.B.29873.

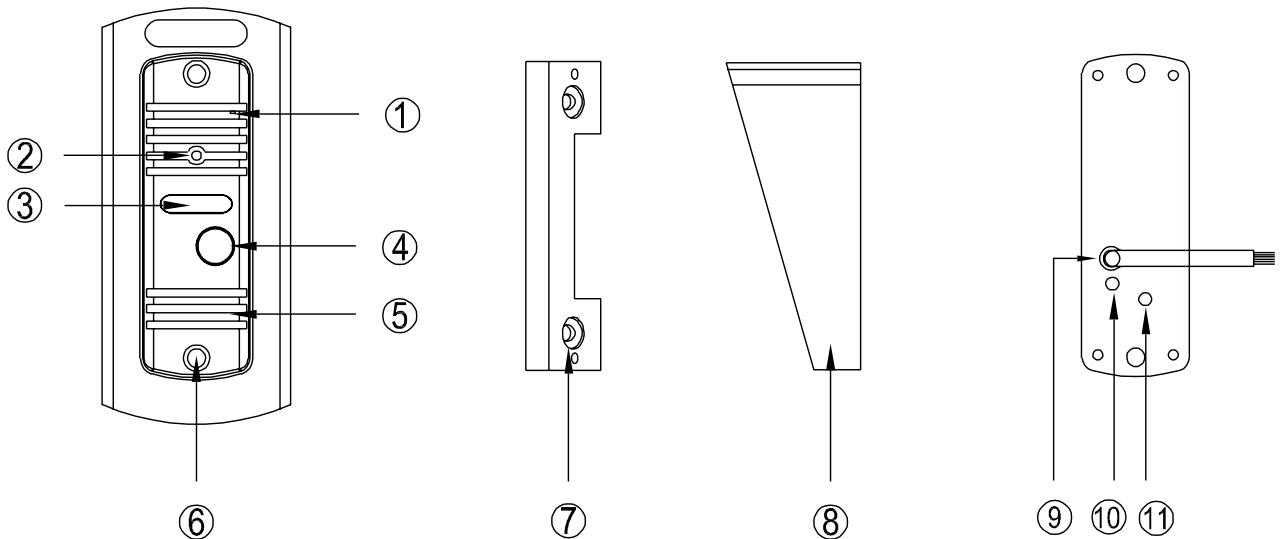
The logo for RVI consists of the letters 'RVI' in a stylized, blue, hand-drawn font.

Сауда белгісінің құқық иегері RVI ООО «ЭРВИ групп»  
Адрес: Россия, 121471, г. Москва, ул. Рябиновая, д. 45А,  
стр. 24

The logo for EAC consists of the letters 'EAC' in a bold, black, sans-serif font.

## 1. Атау және құрылғыны құрама бөліктердің тағайындауы

### 1.1 Алдыңғы және арқа



№	Атау және тағайындау
1	Микрофон
2	Кіріктірме бейнекамера
3	Түнгі көру үшін жарықтандыру
4	Батырма «шақыру»
5	Серпіндер
6	Қыстырылатын қондыру үшін металлдық кронштейн
7	(монтаждық бұрыш) бұрылатын кронштейн
8	Маңдайлық
9	Мониторға қосу үшін Проводы және құлыпқа
10	Микрофонның реттегіші
11	Серпін реттегіш

## 2. Ерекшелік және негізгі функциялар

- Түрлі-түсті кіріктірме бейнекамера
- Вандализмге қарсы орындауы
- Электр құлыптың ашуы
- Түнгі уақытқа жақсы көрінім үшін жарықтандыру



- (жарықталғандықтың Кіріктірме құрылғысы) түн күн тәртіп автоматты ауыстырып қосу
- Серпін дауыс қаттылығын реттеу және микрофона
- Монтаждық бұрыш және маңдайлық жеткізілімнің жинағына кіреді

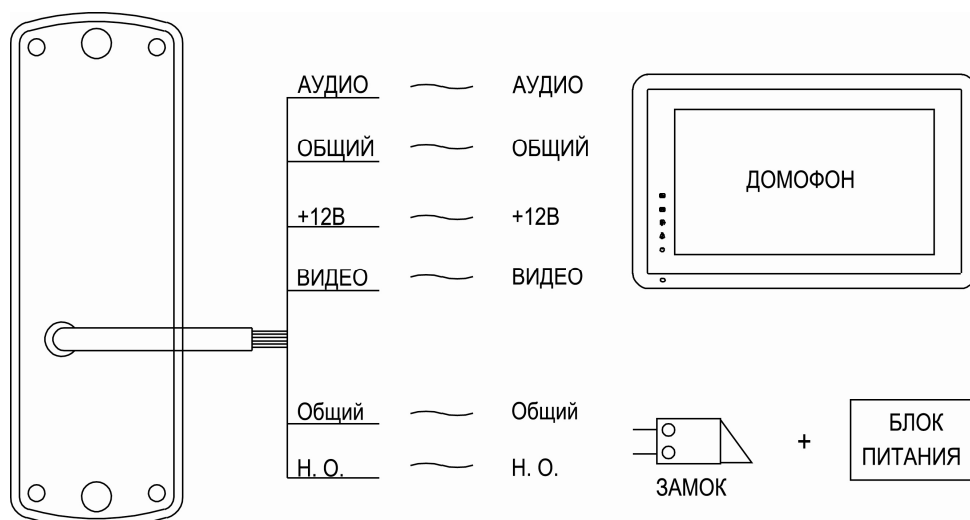
### 3. Құрамдау



### 4. Құрылғы қосылым сұлбас

#### 4.1. Электр жүйесі

Өтінемін, полярлық қосуда сақталыңыз.



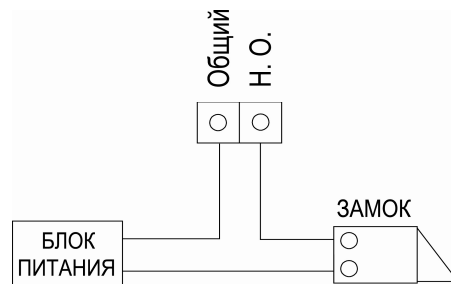
## 4.2. Құлыпқа қосылым сұлбас

### Құлыптың басқаруын реле құрғақ түйіспелер

Ескерту:

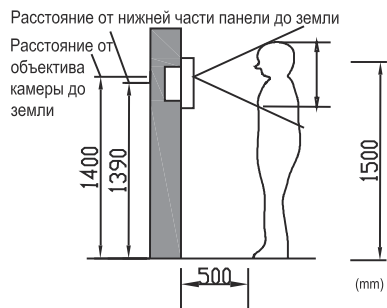
1. Жеке коректендіру блогін керек пайдалану.
2. Кіріктірме реленің түйіспелері АС болуы керек немесе DC 3А.

**Н.О.- құлыптың ашуы үшін қоректің беруі талап етіл су болып қалды**



## 5. Кондыру

### 5.1. Қондырудың орыны



#### ◆ Камераның қондыруын орын

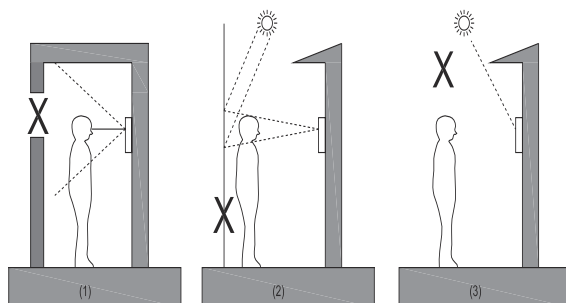
Тақтаның қондыруын стандартты биіктік: линзаның биіктігі аст видеопанели 1 шақты, 400 мм сынған жер, биіктігінің үстінде тиісті сынған жердің үстінде мм 1390 шақты тиісті.

#### ◆ Камераның қондыруының жанында сақтаныңыз

Күн сәулелерінің түзулерін құлаудың аймағында шақыру тақтасын қондыру шарлап шығыңыз.

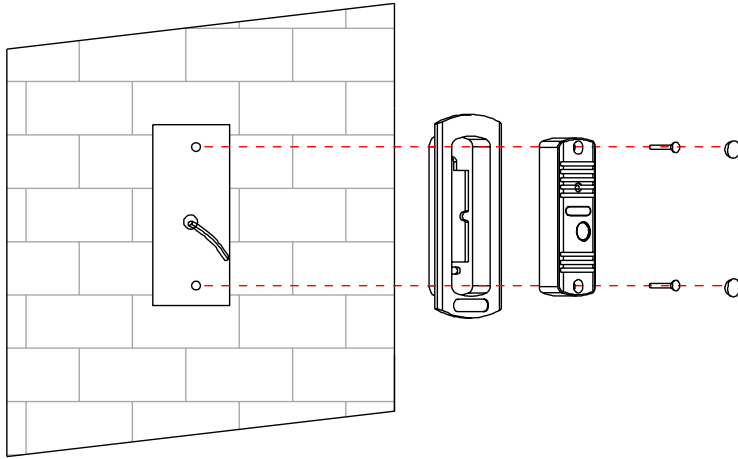
**Тақта орнатпаңыз:**

- 1) Жарық түсіру терезе керісінше контройдан аман болу үшін.
- 2) Биік шағылу коэффициентпен керісінше ақ қабырғалары.
- 3) Күн сәулелерінің түзулерін аймақта.

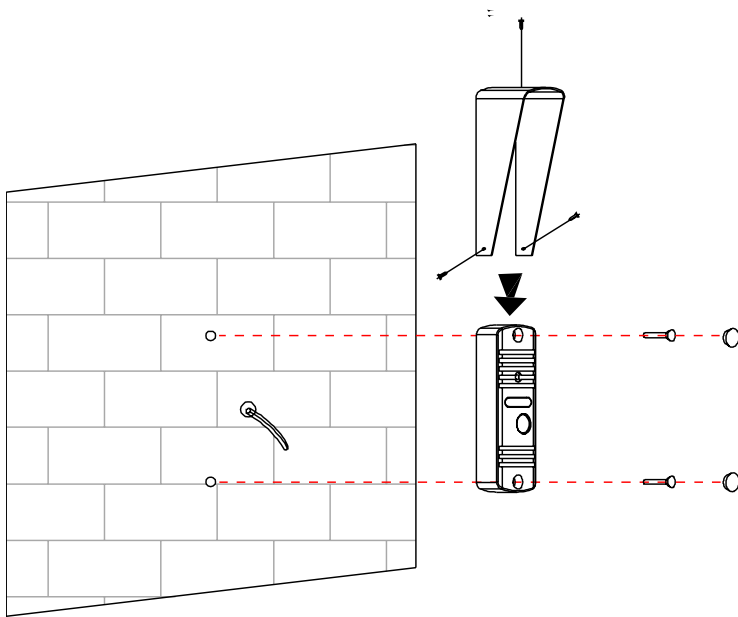


## 5.2. Тақтаның қондыруы

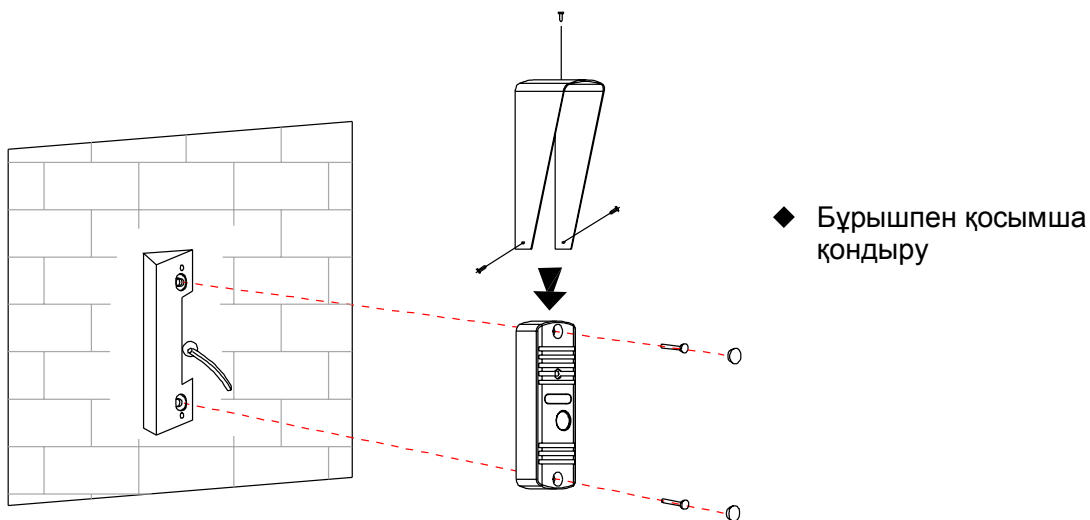
Шақыру тақтасын қондырудың 3 тәсілінде болады:



◆ Қабырға кронштейнінің көмегімен қыстырылатын қондыру



◆ Қосымша қондыру



## 6. Үлгінің спецификациясы

Қосу	2-ші сымды құлып / 4-ші сымды монитор	
Жарықтандыру	Түнгі көру үшін жарықтандыру	
Жұмыс температурас	-40 ~ 45 ° С	
Салмақ (г)	қабырға кронштейнімен және бұрылатын кронштейнмен	300г
	қорғаныстық маңдайлықпен және бұрылатын кронштейнмен	270г
Көлемдер (мм)	қабырға кронштейнімен	69(Ш) x 158(В) x 26(Г)
	қорғаныстық маңдайлықпен	45(Ш) x 122(В) x 50.5(Г)

## **ТАСЫМАЛДАУ ЖӘНЕ САҚТАУ. ӨНДІРУШІ КЕПІЛДІГІ**

Бейнетіркегіштер тасымал ыдысында қолданыстағы нормативтік құжаттарға сәйкес жабық көлік құралдарының кез келген түрімен (темір жол вагондарында, жабық автокөліктерде, кемелердің трюмдары мен бөлімдерінде, ұшақтардың герметикалық жылытылатын бөлімдерінде және т.б.) тасымалданады.

Өндіруші кәсіпорын тұтынушы тарапынан бұйымды тасымалдау, сақтау, құрастыру және пайдалану шарттары сақталған жағдайда бейнетіркегіштің осы нұсқаулықта көрсетілген техникалық параметрлерге сәйкес келетіндігіне кепілдік береді. Кепілді сақтау мерзімі – сауда желісі немесе құрастыру ұйымы арқылы сатылған күннен бастап 36 ай. Сатылған күні туралы белгі болмаған кезде кепілдік мерзімі жиналған күнінен бастап есептеледі. Егер бейнетіркегіш ақаулығына келесі тармақтар себепші болса, кепілдік міндеттемелері күшін жояды:

- қасақана бүлдіру;
- өрт, су тасқыны, дүлей апаттар;
- қоректендіру желісіндегі апаттар;

Кепілдік міндеттемелері тек осы нұсқаулықты ұсынған кезде әрекет етеді.

Өндіруші кәсіпорын пайдалану және құрастыру ережелері сақталмаған жағдайда тұтынушы кінәсі бойынша туындаған ақаулықтар үшін жауапты болмайды және зиянды өтемейді.

**КЕПІЛДІК ТАЛОН**

Сериялы нөмір: \_\_\_\_\_

Сатудың күнісі «\_\_\_\_\_» \_\_\_\_\_ 20 \_\_\_\_ г.

САТУШЫ

МӨРТАБАНЫ

Жөндеу туралы белгі:

№ Тапсырыс	Сервис орталығы