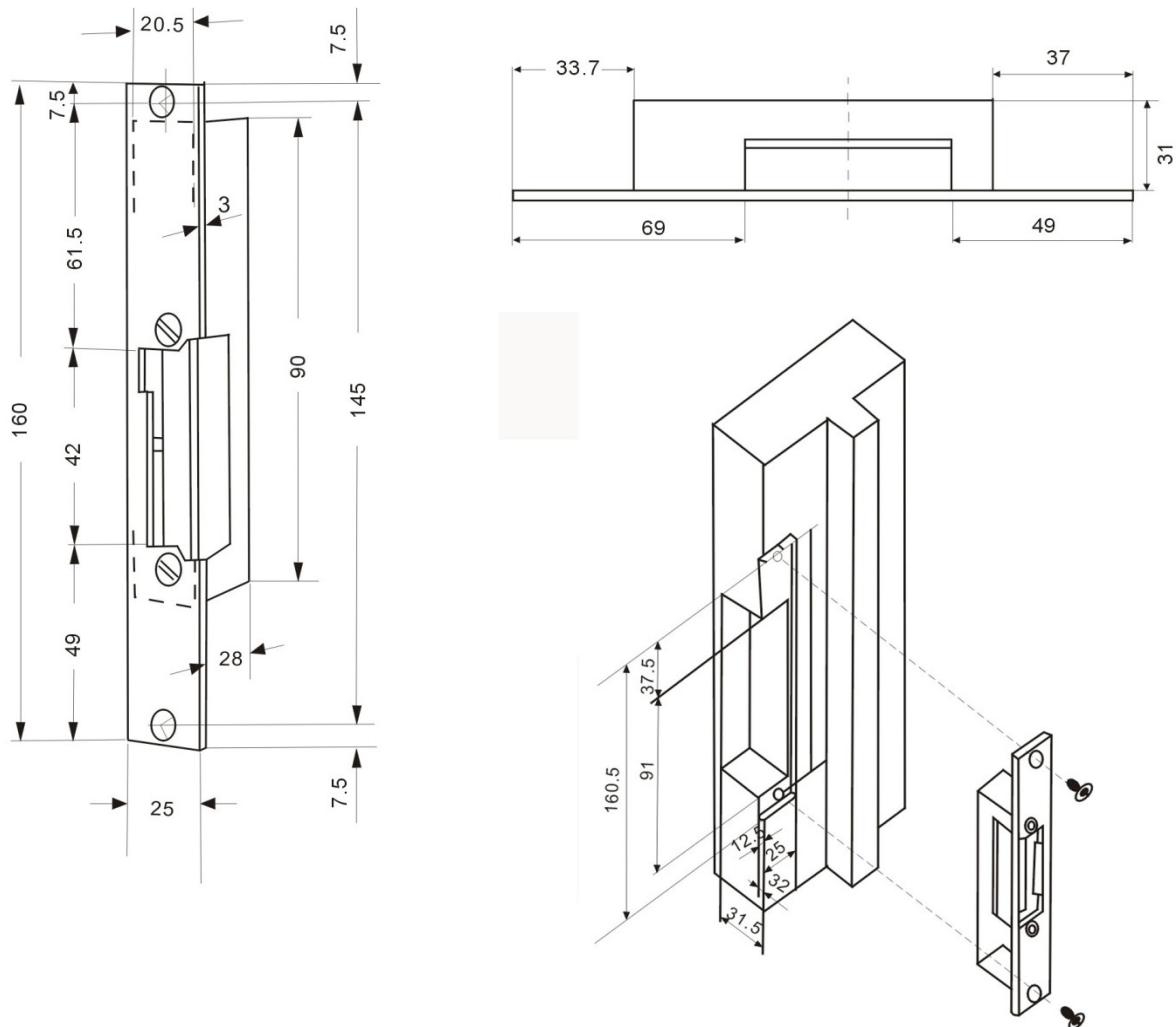


Электромеханическая защелка серии ST-SL131

Установка



Технические параметры

Параметры	Значение			
	Модель:	ST-SL131NC	ST-SL131MNC	ST-SL131NO
Материал планки:	сталь с полированным никелированным покрытием			
Тип:	нормально-закрытая		нормально-открытая	
Напряжение питания:	12 В (DC)			
Потребляемый ток:	450 мА		200 мА	
Мониторинг:	Нет	Реле: NC, NO, COM	Нет	Реле: NC, NO, COM
Рабочая температура:	от -10 до +55 °С			
Рабочая влажность:	10% - 90%			
Габариты:	160 x 25 x 31 мм			