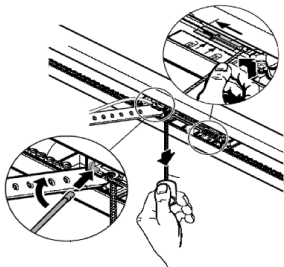
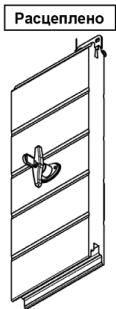
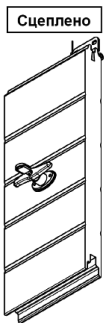
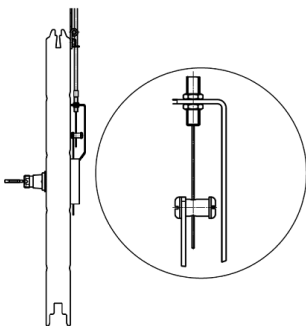
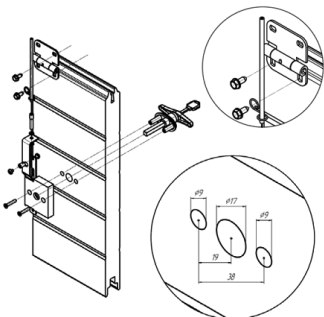


1. НАЗНАЧЕНИЕ

Расцепитель Lock N предназначен для разблокировки цепного электропривода в случае отключения электроэнергии последующего ручного управления секционными воротами.

2. МОНТАЖ



Компания "DoorHan" благодарит Вас за приобретение нашей продукции. Мы надеемся, что Вы останетесь довольны качеством данного изделия. По вопросам приобретения, дистрибьюции и технического обслуживания обращайтесь в офисы региональных представителей или центральный офис компании по адресу:

Россия, 143002 Московская обл., Одинцовский район,

с. Акулово, ул. Новая, д. 120

Тел: +7 (495) 933-2400, 981-1133

E-mail: Info@doorhan.ru

www.doorhan.ru



INSTALLATION MANUAL FOR SECTIONAL GATE RELEASE «LOCK N»

EC DECLARATION OF CONFORMITY

We: DoorHan Europe s.r.o.

Boženy Němcové 1689, 43201 Kadan, Ceska Republika Herewith declare under sole responsibility that:

- Declares that:

The device model Lock N

- complies with the essential safety requirements of the following directives:

73/23/EEC and subsequent amendment 93/68/EEC

89/336/EEC and subsequent amendment 92/31/EEC and

93/68/EEC

Additional note:

These products have undergone tests in a typical uniform configuration (all products manufactured by DoorHan Europe s.r.o.)

01/03/2010

Mikhail Kiselev

Managing Director

Date signature

DoorHan Europe s.r.o.
Boženy Němcové 1689, 432 01 KADAN
IČ: 27806619

1. DESCRIPTION

Lock N release is used for unblocking chain driving electromechanical opener in case of switching off power supply and following sectional doors' controlling by manual adjustment.

2. INSTALLATION

