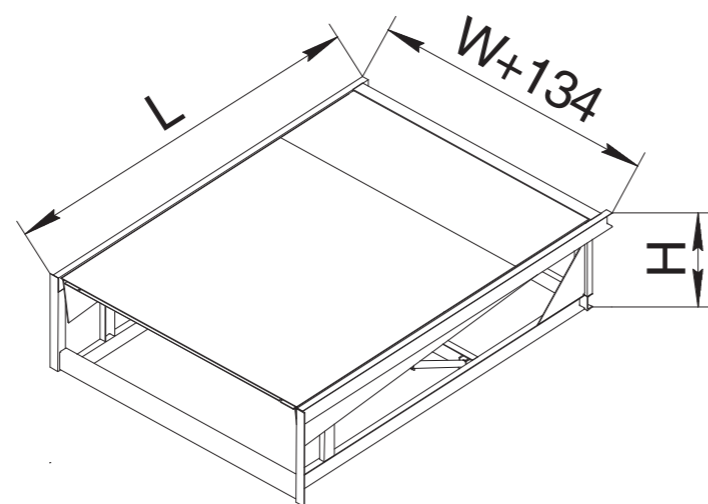
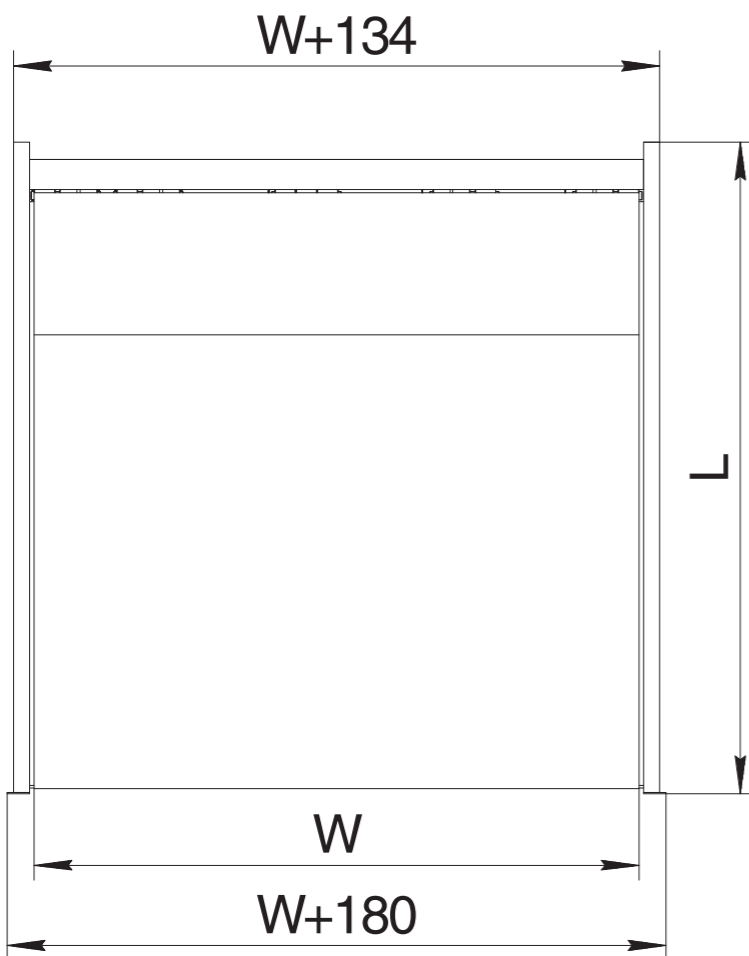
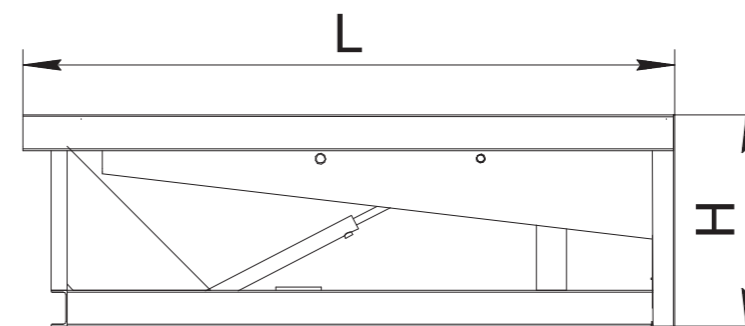
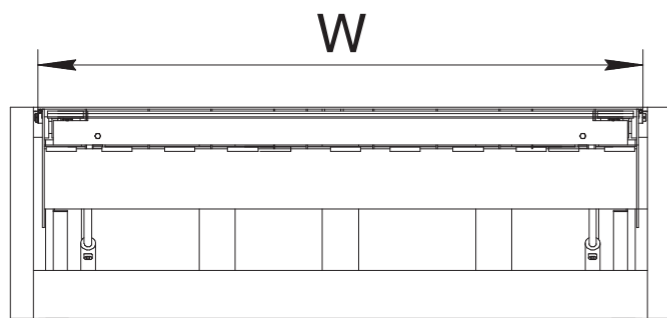


Модель уравнильной платформы DSIS

На данном эскизе изображена электрогидравлическая уравнильная платформа с выдвижной аппарелью 500мм подвесного типа длиной* 2000мм шириной 2000мм и высотой 700мм



| Артикул ур.платформы грузоподъёмностью 6 тонн с аппарелью 500 мм | Артикул ур.платформы грузоподъёмностью 6 тонн с аппарелью 1000 мм | Артикул ур.платформы грузоподъёмностью 10 тонн с аппарелью 500 мм | Артикул ур.платформы грузоподъёмностью 10 тонн с аппарелью 1000 мм | Размер ур. платформы (длина* х ширина), мм | L, мм | W, мм | H, мм |
|--|---|---|--|--|-------|-------|-------|
| DSI202005-(06)S | | DSI202005-(10)S | | 2000x2000 | 2000 | 2000 | 700 |
| DSI202205-(06)S | | DSI202205-(10)S | | 2000x2200 | 2000 | 2200 | 700 |
| DSI202405-(06)S | | DSI202405-(10)S | | 2000x2400 | 2000 | 2400 | 700 |
| DSI252005-(06)S | DSI252010-(06)S | DSI252005-(10)S | | 2500x2000 | 2500 | 2000 | 700 |
| DSI252205-(06)S | DSI252210-(06)S | DSI252205-(10)S | | 2500x2200 | 2500 | 2200 | 700 |
| DSI252405-(06)S | DSI252410-(06)S | DSI252405-(10)S | | 2500x2400 | 2500 | 2400 | 700 |
| DSI302005-(06)S | DSI302010-(06)S | DSI302005-(10)S | | 3000x2000 | 3000 | 2000 | 800 |
| DSI302205-(06)S | DSI302210-(06)S | DSI302205-(10)S | | 3000x2200 | 3000 | 2200 | 800 |
| DSI302405-(06)S | DSI302410-(06)S | DSI302405-(10)S | | 3000x2400 | 3000 | 2400 | 800 |
| DSI352005-(06)S | DSI302010-(06)S | | | 3500x2000 | 3500 | 2000 | 800 |
| DSI352205-(06)S | DSI352210-(06)S | | | 3500x2200 | 3500 | 2200 | 800 |
| DSI352405-(06)S | DSI352410-(06)S | | | 3500x2400 | 3500 | 2400 | 800 |
| DSI402005-(06)S | DSI402010-(06)S | | | 4000x2000 | 4000 | 2000 | 800 |
| DSI402205-(06)S | DSI402210-(06)S | | | 4000x2200 | 4000 | 2200 | 800 |
| DSI402405-(06)S | DSI402410-(06)S | | | 4000x2400 | 4000 | 2400 | 800 |

Для получения более подробной информации обращайтесь в компанию "DoorHan".

| | | | | Модель уравнильной платформы DSIS | | | | |
|----------|------|----------|-------|-----------------------------------|---|-----------------|--------|---------|
| Изм. | Лист | № докум. | Подп. | Дата | Электрогидравлическая уравнильная платформа с выдвижной аппарелью подвесного типа | Лит. | Масса | Масштаб |
| Разраб. | | | | | | | | |
| Проб. | | | | | | | | |
| Т.контр. | | | | | | Лист | Листов | 1 |
| И.контр. | | | | | Европейская линейка | DOORHAN® | | |
| Утв. | | | | | | | | |

Перв. примен.

Справ. №

Подп. и дата

Инв. № дубл.

Взам. инв. №

Подп. и дата

Инв. № подл.